

RZH

## RZH

### WENTYLATORY PROMIENIOWE DO NAWIEWU I WYWIEWU Z BUDYNKÓW

Wysokowydajny wirnik wykonany z blachy stalowej z łopatkami wygiętymi do tyłu. Dysza napływowa zoptymalizowana aerodynamicznie. Roboty spawalnicze zapewniają powtarzalną precyzję wykonania

- 12 wielkości
- Średnica nominalna wirnika  $\varnothing$  400 do 1400
- Strumień objętości powietrza  $V$  max. 200.000 m<sup>3</sup>/h
- Spręż całkowity  $p_1$  max. 3500 Pa
- Dostępne są 4 figury obudowy (0°, 90°, 180°, 270°)

### Zastosowanie

---

#### Zastosowanie

- Wentylator do zamontowania w centrali wentylacyjnej i / lub w komorze klimatyzacyjnej
- Wolny wlot

### Opis

---

#### Warianty wykonania

- Zabudowa R - 39 (lekko łożyskowanie)
- Zabudowa R - 38 (ciężko łożyskowanie)

#### Akcesoria

- Monitorowanie drgań łożysk STI
- Wibroizolatory gumowe
- Wibroizolatory sprężynowe
- Napęd pasowy
- Obudowa ochronna paska klinowego
- Otwór pomiarowy prędkości obrotowej w osłonie paska klinowego
- Króćce elastyczne
- Przeciwnierz
- Pokrywa inspekcyjna
- Przewód smarowniczy łożysk wentylatora
- Siatka ochronna (strona ssawna)
- Króciec odprowadzenia skroplin

- Wyłącznik serwisowy

## INFORMACJE TECHNICZNE

### Wymiary [mm]

①	A	B	C	D	E	F	F <sub>1</sub>	G	H	J	K	Ød	③
<b>400</b>	776	670	306	179	369	340	502	502	582	578	822	②	55
<b>450</b>	874	755	351	202	410	380	562	562	642	642	930	②	75
<b>500</b>	957	827	380	221	457	425	632	632	712	708	1050	②	100
<b>560</b>	1070	920	427	247	509	477	712	712	792	784	1080	②	125
	1070	920	427	247	509	477	712	712	792	784	1180④	②	125
<b>630</b>	1211	1026	479	291	574	550	802	802	882	878	1200	②	160
	1211	1026	479	291	574	550	802	802	882	878	1250 ④	②	160
<b>710</b>	1343	1152	539	313	647	600	899	899	983	984	1397	②	240
<b>800</b>	1505	1290	604	359	727	673	999	999	1083	1084	1497	②	290
<b>900</b>	1702	1443	674	407	811	755	1119	1119	1243	1224	1650	②	390
<b>1000</b>	1871	1577	746	438	894	848	1249	1249	1373	1364	1786	②	520
<b>1120</b>	2350	2072	974	813	1162	1002	-	1402	1522	1530	1750	②	855
<b>1250</b>	2625	2320	1088	911	1297	1122	-	1602	1728	1730	1969	②	1200
<b>1400</b>	1930	2600	1218	1023	1455	1252	-	1802	1928	1970	2240	②	1890

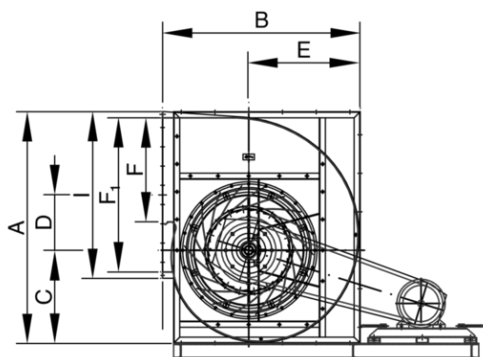
① Wielkość nominalna •

② Należy podać przy zamówieniu •

③ Przybliżony ciężar bez silnika, bez ramy montażowej i napędu pasowego [kg]

④ Lustrzane odwrócenie pozycji obudowy

RZH



RZH

