



KFB

KFB

WENTYLATORY PROMIENIOWE DO NAWIEWU I WYWIEWU Z BUDYNKÓW

Specjalnie opracowane do trudnych warunków roboczych wentylatora wywiewnego z kuchni. Zastosowane wirniki z łopatkami wygiętymi do tyłu są odporne na osadzanie się tłuszczu. Są one również wydajniejsze, więc koszty użytkowania oraz koszty zakupu transformatora regulującego obroty są dużo niższe.

- 5 wielkości
- Od 200 do 400 mm
- Strumień objętościowy powietrza V max. ok. 7.200 m³/h

Zastosowanie

Zastosowanie

- Wentylator promieniowy (do nawiewu i wywiewu), zwłaszcza do usuwania powietrza z kuchni
- Możliwy montaż wewnątrz i na wolnym powietrzu

Opis

Akcesoria

- Wspornik ścienny
- Tuleja łącząca
- Kanał z samoczynną klapą zwrotną
- Daszek ochronny silnika
- Transformator 5-biegowy (AP)
- Transformator 7-biegowy (UP)
- Falownik
- Wyłącznik serwisowy luzem

Klasyfikacja, normy i wytyczne

- Spełnia wytyczne VDI 2078 i 2052

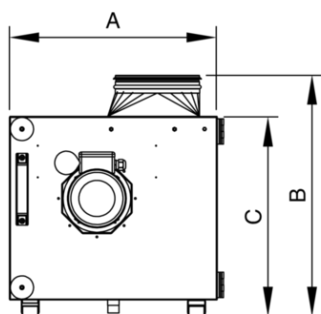
INFORMACJE TECHNICZNE

Wymiary [mm]

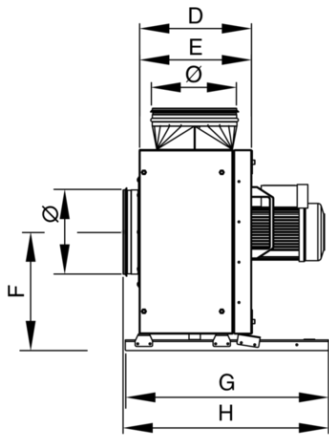
①	A	B	C	D	F	G	H	I	J	K	L	Ø
225 E2 20	492	571	474	475	279	480	485	285	142	131	445	199
250 E2 20	592	690	561	548	329	540	567	344	166	156	505	249
280 E2 20	592	692	561	567	329	540	568	344	200	156	505	314
315 E2 20	700	790	663	669	382	590	611	405	220	181	555	354
400 E4 20	832	916	789	592	448	590	611	477	220	181	555	354
450 E4 20	832	916	789	637	448	590	611	477	220	181	555	354
500 E4 20	1016	1092	954	823	539	834	871	584	242	253	799	399
560 D4 10	884		930	820±10	487	730	766	500	217	215	695	399

① Wielkość nominalna

KFB



KFB



KFB

