



GLDF

GLDF

WENTYLATORY OSIOWE Z BEZPOŚREDNIM NAPĘDEM DO NAWIEWU I WYWIEWU Z BUDYNKÓW

Urządzenia tej serii mają najwyższą sprawność, a więc najniższe zużycie energii wśród wszystkich wentylatorów w swojej klasie wydajności. Cechują się ponad 50% większą sprawnością niż zwykłe wentylatory rurowe. Około 70% do 90% całkowitych kosztów cyklu życia wentylatora przypada na koszty konsumpcji energii elektrycznej. Koszty te są redukowane o ponad 30% w przypadku wentylatorów GLDF. Co więcej, seria GLDF jest zaskakująco przystępna pomimo wysokich właściwości produktu. Nadzwyczajne parametry, a zwłaszcza wysoka sprawność wentylatora, wynikają z profilowania łopatek i specjalnie ukształtowanego kanału przepływu powietrza. W rezultacie uzyskuje się bardzo niską stratę energii w wentylatorze

- 10 wielkości
- Strumień objętości powietrza V max. ok. 20.000 m³/h
- Wielkości 560, 630 i 710 mogą być również bezpośrednio zasilane trójfazowo 400 V / 50 Hz

Zastosowanie



Zastosowanie

- Wentylator osiowy (nawiewny i wywiewny) do montażu w kanale okrągłym
- Montaż / podwieszenie wewnątrz budynku

Opis



Warianty wykonania

- silnik 1-fazowy 230V - 50 Hz
- silnik 3-fazowy 400V - 50 Hz (możliwa regulacja obrotów falownikiem)
- silnik EC 1-fazowy 230V - Hz

Akcesoria

- Wspornik montażowy
- Tuleja łącząca
- Kratka maskująca
- Kanał z samoczynną klapą zwrotną
- Tłumik okrągły, sztywny
- Tłumik okrągły, elastyczny
- Płyta adaptacyjna (przejście kanał / rura)
- Skrzynka filtracyjna z filtrem kieszeniowym F5 i nagrzewnicą wodną
- Skrzynka filtracyjna do filtra kieszeniowego (bez filtra)
- Skrzynka filtracyjna z filtrem włókninowym G3
- Transformator 5-biegowy (AP)
- Transformator 7-biegowy (UP)
- Sterownik EC
- Falownik
- Wyłącznik serwisowy luzem

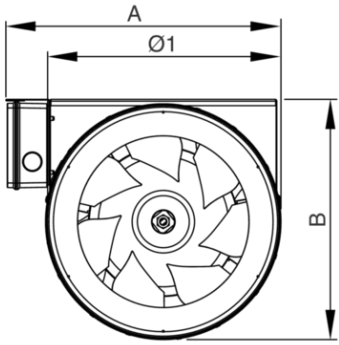
INFORMACJE TECHNICZNE

Wymiary [mm]

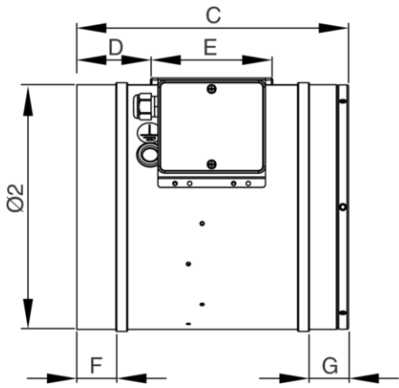
①	A	B	C	D	E	F	G	H	I	J	Ø1	Ø2	Ø3
AX 200 E2 01	199	205±2	225±1					129±3	96±3	180±1.5	204	201±1	9
AX 250 E2 01	297±2	259±2	278±1	76±1	125	40±1	40±1	88±1	100	220	254±2	250±1	9
AX 250 E2 06		259±2	215±1			30±1	40±1	59±1	90	220	254±1	250±1	9
AX 280 E2 02	322±2	290±2	308±1	78±1	145	40±1	40±1	91±1	120	239	285±2	281±1	9
AX 315 E2 01	349±2	324±2	351±1	82±1	185	40±1	40±1	94±1	160	260	319±2	315±1	9
AX 315 E2 03	337±2	319±2	308±1	74±1	150	35±3	35±3	89±1	120	239±1		315±1	9
AX 355 E2 01	389±2	363±2	396±1	97±1	200	40±1	40±1	110±1	175	300	358	354±1	9
AX 355 E4 01	389±2	363±2	396±1	97±1	200	40±1	40±1	110±1	175	300	358±2	354±1	9
AX 400 E4 01	307±2	432±2	416±3	55±1	250	40±1	72±1	70±1	220	275	407±2	403±1	9
AX 450 E4 01	357±2	467±2	467±3	85±1	280	70±1	72±1	100±1	250	310	457±2	453±1	9
AX 500 E4 01	398±2	512±2	516±3	88±1	290	70±1	72±1	108±1	250	360	507±2	504±1	9
AX 560 E4 01	468±2	573±2	582±3	115±1	290	70±1	72±1	135±1	250	440	568±2	564±1	9
AX 630 E4 01	538±2	643±2	654±3	156±1	340	70±1	72±1	181±1	290	490	638±2	634±1	9

① Wielkość nominalna; W przypadku tłumienia drgań może być potrzebny kanał przedłużający o różnych rozmiarach

GLDF



GLDF



GLDF

