

BVAXO

BVAXO

DO ODPROWADZANIA GAZÓW SPALINOWYCH W KLASIE TEMPERATUROWEJ F300

Kompaktowy rozmiar do instalacji w ograniczonych przestrzeniach

- Możliwy każdy kolor obudowy z palety RAL
- 9 wielkości
- Nominalna średnica wirnika od 400 do 1600mm
- Strumień objętości powietrza do 250.000 m³/h
- Max. spręż całkowity do 1800 Pa

Zastosowanie



Zastosowanie

- Do montażu wewnątrz i na zewnątrz strefy pożarowej.
- Do zabudowy ze swobodnym ssaniem / tłoczeniem lub w kanale, w poziomie i w pionie
- Dwufunkcyjne: oddymianie i wentylacja

Opis



Warianty wykonania

Wersja ścienna: wentylator wyciągowy z płytą montażową i obudową wylotową z wielopłaszczyznową klapą samoczynną

Akcesoria

- System diagnozy wentylatorów VD
- Monitorowanie drgań łożysk STI
- Izolacja akustyczna i termiczna
- Zadaszenie do wersji z izolacją akustyczną i termiczną przy zabudowie zewnętrznej
- Tłumik okrągły TSR (na ssaniu i na tłoczeniu)
- Przedłużenie obudowy
- Pokrywa inspekcyjna
- Samoczynna klapa zwrotna
- Króćce elastyczne
- Przeciwnożer
- Wyrównanie potencjałów
- Dysza napływowa
- Siatka ochronna (strona ssawna i tłoczna)

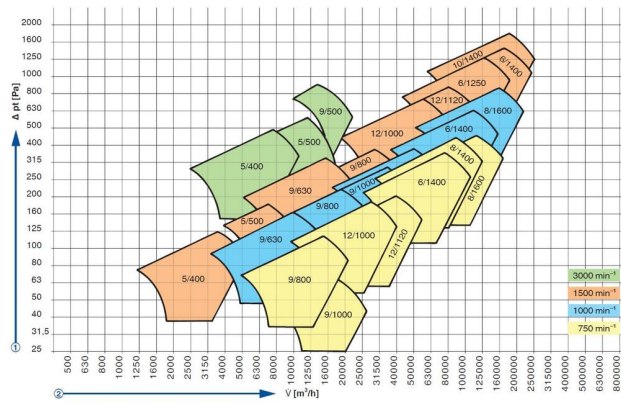
- Dyfuzor
- Wyrzutnia z siatką ochronną
- Stopy podstawy
- Wsporniki do montażu pionowego
- Wibroizolatory sprężynowe
- Skrzynka podłączeniowa
- Wyłącznik serwisowy luzem (do montażu poza strefą pożarową)
- Pierścień do montażu ściennego (strona ssawna i tłoczna)
- Bez silikonu
- Regulator dla trybu wentylacji i oddymiania
- Ochrona powierzchni lakierem proszkowym i/lub
- Cynkowane ogniwo w kategorii ochrony przed korozją C2 do C5M

Klasyfikacja, normy i wytyczne

- PN-EN 12101 - cz. 3
- F300 CE-Nr: 0761-CPD-0013 zaw. Deklarację właściwości użytkowych (DoP) Nr dopuszczenia Z-78.11-131
- F300 CE-Nr: 0761-CPD-0073 zaw. Deklarację właściwości użytkowych (DoP) Nr dopuszczenia Z-78.11-191

INFORMACJE TECHNICZNE

BVAXO Zakres pracy



t = 20 °C
p = 1,2 kg/m³

① Spręż całkowity
② Strumień powietrza

Wymiary [mm]

①	②	Ø clear width	Øk	ØD	zxd	L	M _{max}	③
315	71-80	320	356	386	8 x 9.5	150	265	6
400	71-90	401	438	468	12 x 9.5	188	348	11
	100	401	438	468	12 x 9.5	376	390	16
500	80-100	504	541	571	12 x 9.5	225	570	16
	90-132	504	541	571	12 x 9.5	450	451	22
630	90-112	634	674	712	16 x 11.5	286	595	30
	132	634	674	712	16 x 11.5	572	575	29
800	100-132	797	837	875	24 x 11.5	350	760	50
	160	797	837	875	24 x 11.5	700	810	70
1000	132-180	1003	1043	1081	24 x 11.5	415	730	85
	200	1003	1043	1081	24 x 11.5	830	770	105
1120	132-200	1124	1174	1214	24 x 11.5	450	825	110
1250	160-225	1261	1311	1351	24 x 11.5	500	⊗	⊗
	250-280	1261	1311	1351	24 x 11.5	100	⊗	⊗
1400	180-225	1415	1465	1545	24 x 11.5	560	⊗	⊗
	250-315	1415	1465	1545	24 x 11.5	1120	⊗	⊗
1600	180-225	1587	1637	1717	32 x 11.5	630	⊗	⊗
	250-315	1587	1637	1717	32 x 11.5	1260	⊗	⊗

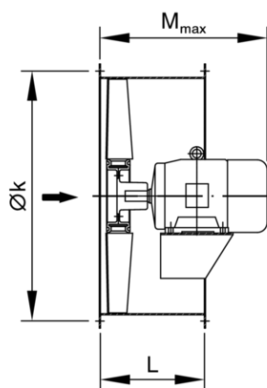
① Wielkość nominalna, w przypadku konieczności tłumienia drgań może być potrzebne przedłużenie obudowy •

② Wielkość silnika, zabudowa B3 •

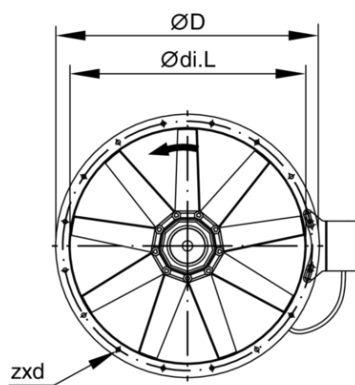
③ Przybliżony ciężar bez silnika [kg] •

⊗ Na żądanie

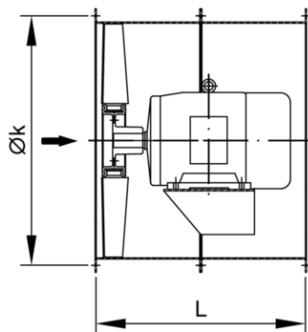
BVAXO do DN 1120



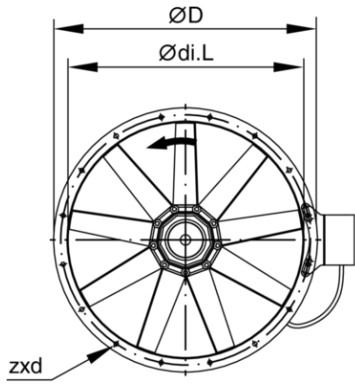
BVAXO do DN 1120



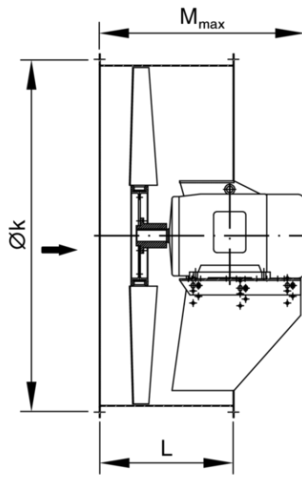
BVAXO to NG 1120 with extension duct



BVAXO to NG 1120 with extension duct



BVAXO od DN 1250



BVAXO od DN 1250

