

BVRA

BVRA

DO ODPROWADZANIA GAZÓW SPALINOWYCH W KLASIE TEMPERATUROWEJ F600

Wytrzymała obudowa konstrukcji spawanej, wzmocnione ściany boczne obudowy.

- Wirnik z pojedynczym wlotem z blachy stalowej spawanej
- Zoptymalizowany by oszczędzać energię i dla wysokiej sprawności
- 19 wielkości
- Nominalna średnica wirnika \varnothing 180 do 1400 mm
- Strumień objętości powietrza V max. 140.000 m³/h
- Spręż całkowity pt max. 3.150 Pa

Zastosowanie

Zastosowanie

- Odśrodkowy wentylator oddymiający przeznaczony do montażu poza strefą pożarową w budynku lub na zewnątrz.
- Do instalacji kanałowej w pozycji poziomej.
- Dwufunkcyjne: oddymianie i wentylacja

Opis

Akcesoria

- System diagnozy wentylatorów VD
- Monitorowanie drgań łożysk STI
- Izolacja akustyczna i termiczna
- Ocynkowany ogniowo do montażu zewnętrznego
- Dach ochronny do montażu zewnętrznego
- Wibroizolatory sprężynowe
- Króćce elastyczne na ssaniu i na tłoczeniu
- Przeciwnierz
- Rama dopasowująca
- Pokrywa inspekcyjna
- Króciec odprowadzenia skroplin
- Wyrównanie potencjałów
- Kanał wylotowy z kratką ochronną (tylko dla RD / LG 90)
- Wyłącznik serwisowy luzem (do montażu poza strefą pożarową)

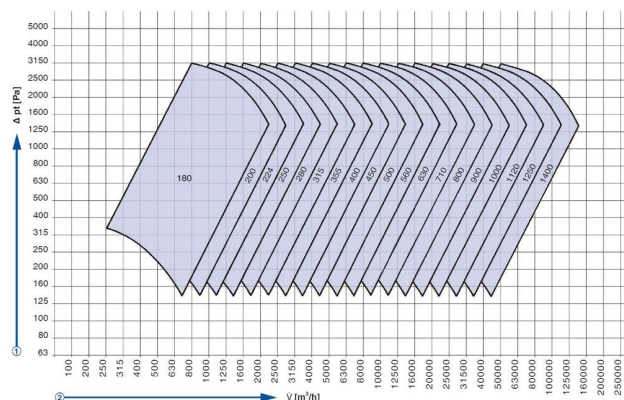
Klasyfikacja, normy i wytyczne

- Klasyfikacja temperatury / czasu według PN-EN 12101 - cz. 3:
- F600 CE Nr: 0761-CPD-0037 zawiera Deklarację właściwości użytkowych (DoP)

- Licencja Generalnego Inspektoratu Budynków Nr Z-78.11-160 (dotyczy rynku niemieckiego)

INFORMACJE TECHNICZNE

BVRA Zakres pracy



$t = 20\text{ }^{\circ}\text{C}$
 $\rho = 1,2\text{ kg/m}^3$

① Szerok całkowity
 ② Strumień powietrza

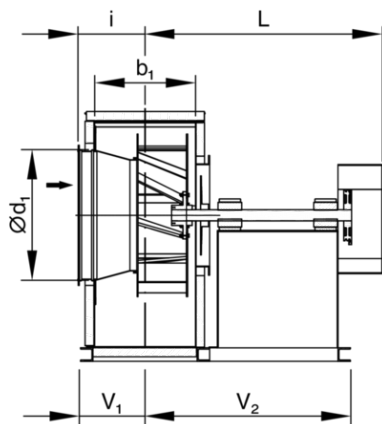
Wymiary [mm]

①	②	a ₁	b ₁	d ₁	r ₁	r ₂	r ₃	l	H 360°	H 90°	v ₁ +v ₂	v ₁	q ₂	q ₁	L	i	③	④
180	90	183	146	183	175	172	212	256	242	220	631	128	605	296	510	173	36	60
	100	205	164	205	190	190	230	280	260	235	719	137	605	320	590	182	43	69
224	90	229	183	229	205	210	250	310	285	255	663	452	605	350	530	192	50	80
	112	229	183	229	205	210	250	310	285	255	723	452	605	350	590	192	53	85
250	112	256	205	256	220	230	270	340	310	275	725	463	670	380	595	203	55	90
	132	256	205	256	220	230	270	340	310	275	825	463	670	380	695	203	60	95
280	112	288	229	288	245	268	290	360	330	315	749	175	680	400	620	215	60	100
	132	288	229	288	245	268	290	360	330	315	880	175	720	400	750	215	70	113
315	112	322	256	322	266	284	324	420	380	330	806	188	720	463	660	228	80	130
	132M	322	256	322	266	284	324	420	380	330	890	188	720	463	755	228	110	135
355	112	361	288	361	292	318	258	470	425	370	838	204	720	510	670	244	100	160
	355M	361	288	361	292	318	258	470	425	370	943	204	720	510	755	244	125	170
400	132S	404	322	404	330	360	360	520	480	430	942	221	840	570	760	261	130	205
	160M	404	322	404	330	360	360	520	480	430	1080	221	840	570	890	261	170	218
450	132S	453	361	453	354	396	436	580	520	450	981	241	840	630	780	181	155	245
	160L	453	361	453	354	396	436	580	520	450	1141	241	840	630	940	181	205	270

500	132M	407	404	507	405	450	490	640	590	520	1069	262	880	695	860	312	180	295
	180M	407	404	507	405	450	490	640	590	520	1199	262	880	695	990	312	220	320
560	160M	569	453	569	450	500	540	710	650	570	1198	287	880	765	950	327	250	390
	180L	569	453	569	450	500	540	710	670	590	1300	277	945	755	1050	327	320	430
630	160L	638	507	638	480	550	590	800	720	620	1252	319	1010	855	1000	354	300	470
	200	638	507	638	480	550	590	800	740	640	1427	319	1020	845	1090	354	360	500
710	180M	715	569	715	535	620	660	900	820	710	1339	245	1035	945	1050	385	390	600
	225S	715	569	715	535	620	660	900	840	730	1500	245	1050	950	1330	385	485	640
800	180L	801	638	801	590	690	730	1000	930	795	1443	379	1100	1050	1120	419	460	720
	225M	801	638	801	590	690	730	1000	930	795	1625	379	1100	1050	1430	419	513	750
900	180L	898	715	898	665	780	820	1120	1040	885	1520	418	1150	1170	1170	458	720	1045
	225S	898	715	898	665	780	820	1120	1040	885	1650	418	1150	1170	1300	458	750	1065
900	250M	898	715	898	665	780	820	1120	1060	905	1850	423	1150	1170	1500	458	805	1100
1000	225S	1007	801	1007	740	870	910	1240	1160	1000	1681	461	1170	1295	1330	520	850	1240
	250M	1007	801	1007	740	870	910	1240	1160	1000	1861	461	1435	1296	1510	520	900	1260
1000	280S	1007	801	1007	740	870	910	1240	1180	1020	2050	466	1435	1296	1750	520	1020	1280
1120	250M	1130	898	1130	836	984	1026	1402	1340	1135	1986	519	1340	1465	1530	569	1040	1545
	280M	1130	898	1130	836	984	1026	1402	1340	1135	3115	519	1340	1465	1780	569	1400	1700
1250	280M	1267	1007	1267	930	110	1142	1562	1480	1270	2235	574	1625	1627	1736	624	1300	2060
	315S	1267	1007	1267	930	110	1142	1562	1480	1270	3397	574	1625	1627	1895	624	1865	2150
1400	315	1421	1130	1421	1040	1250	1282	1762	1670	1430	2525	640	1800	1932	2050	685	2400	2550

① Wielkość nominalna • ② Max. wielkość silnika • ③ Przybliżony ciężar bez izolacji / bez silnika [kg] •
 ④ Przybliżony ciężar z izolacją / z silnikiem [kg]

BVRA



BVRA

