



DRV-B-EC

DRV-EC

WENTYLACJA BUDYNKÓW, BIUR I OBIEKTÓW PRODUKCYJNYCH

Energooszczędne, z regulacją prędkości obrotowej i niską emisją hałasu dzięki technologii EC

Rzeczywiste oszczędności energii aż do 50%

- Możliwość regulacji wentylacji (w prostej i zaawansowanej formie)
- Opcjonalnie dostępna kontrola parametrów (stałe podciśnienie lub stały przepływ)
- Prosta instalacja i konserwacja
- Wysoka sprawność także przy regulacji wentylacji
- Prędkość obrotowa regulowana bezstopniowo
- Punkt pracy może być optymalnie dopasowany do wymagań instalacji
- Proste równoważenie systemu
- Można regulować zarówno przepływ objętościowy jak i ciśnienie
- Redukcja kosztów eksploatacji
- Dłuższa żywotność w porównaniu z silnikami konwencjonalnymi
- 9 wielkości
- Strumień objętości powietrza V max. 3.700 m³/h
- Spręż całkowity p₁ max. 450 Pa

Zastosowanie



Zastosowanie

- Dachowy wentylator wyciągowy
- Wolny wylot
- Wolne ssanie lub kanał ssący

Opis



Akcesoria

- Zestaw pomiarowy ilości powietrza VME
- Cokół stalowy na dach płaski

- Cokół tłumiący
- Samoczynna kłapa zwrotna (opcjonalnie: izolowane termicznie łopatki kłapy)
- Kłapa odcinająca z napędem
- Króćce elastyczne
- Przeciwnoierz
- Wyrównanie potencjałów
- Siatka ochronna (strona ssawna i tłoczna)
- Skrzynka podłączeniowa
- Izolowana płyta podstawy
- Rama uchylna
- Bez silikonu

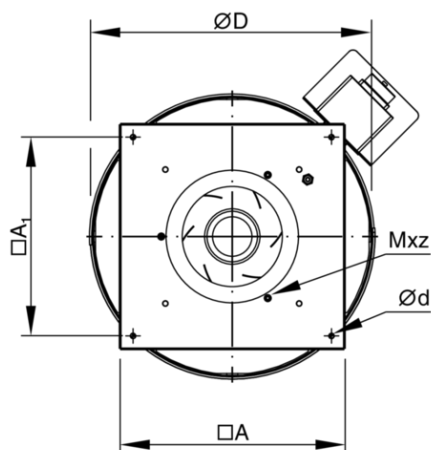
INFORMACJE TECHNICZNE

Wymiary [mm]

①	ØD	□A	H	h	□A ₁	Ød	M
180	464	409	338	34	362	10	M6 x 3
250	494	557	408	40	460	14	M6 x 3
315-L	694	557	421	40	460	14	M8 x 4
315-H1	694	557	458	40	460	14	M8 x 4
315-H2	694	557	458	40	460	14	M8 x 4
355	861	706	511	40	600	14	M8 x 4
400	861	770	524	40	600	14	M8 x 6
500-L	1116	995	586	40	880	18	M8 x 6
500-H	1116	995	586	40	880	18	M8 x 6

① Wielkość nominalna

Base plate DRV-B-EC



DRV-B-EC

