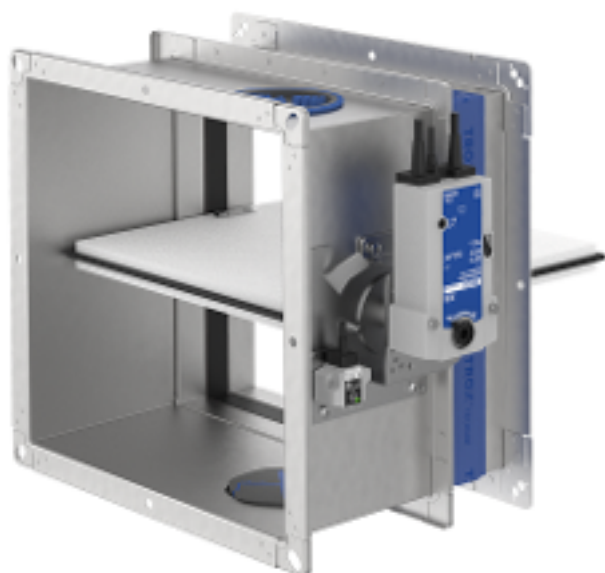




Registo corta-fogo

FKA2-EU

de acordo com a Declaração de Desempenho
DoP/FKA2-EU/DE/002



TROX[®] TECHNIK
The art of handling air

TROX GmbH
Heinrich-Trox-Platz
47504 Neukirchen-Vluyn
Alemanha
Tel.: +49 (0) 2845 2020
Fax: +49 (0) 2845 202265
E-mail: trox-de@troxgroup.com
Internet: <http://www.troxtechnik.com>

Tradução do original
A00000092719, 1, PT/pt
04/2024

© 2022

Informação geral

Sobre este manual

Este manual de operação e instalação permite que o pessoal de operação ou de serviço instale corretamente o produto TROX descrito abaixo e que o utilize de forma segura e eficiente.

Este manual de operação e instalação destina-se a ser utilizado por empresas de montagem e instalação, técnicos internos, pessoal técnico, pessoas instruídas e eletricitas qualificados ou técnicos de ar condicionado.

É essencial que estes indivíduos leiam e compreendam este manual na íntegra antes de iniciarem qualquer trabalho. O pré-requisito básico para um trabalho seguro é cumprir as notas de segurança e todas as instruções deste manual.

Também se aplicam os regulamentos locais para saúde e segurança no trabalho e regulamentos gerais de segurança.

Este manual deve ser entregue ao proprietário do sistema ao entregar o sistema. O proprietário do sistema deve incluir o manual com a documentação do sistema. O manual deve ser mantido num local que seja acessível a qualquer momento.

As ilustrações neste manual são principalmente para informação e podem diferir do desenho real.

Direitos autorais

Este documento, incluindo todas as ilustrações, é protegido por direitos autorais e pertence apenas ao produto correspondente.

Qualquer uso sem o nosso consentimento pode ser uma violação de direitos autorais, e o infrator será responsabilizado por qualquer dano.

Isto aplica-se, em particular, a:

- Conteúdo editorial
- Conteúdo a copiar
- Conteúdo a traduzir
- Conteúdo a microcopiar
- Guardar conteúdo em sistemas eletrónicos e editar

Serviço Técnico TROX

Para garantir que o seu pedido é processado o mais rápido possível, por favor tenha as seguintes informações prontas:

- Nome do produto
- Número de encomenda TROX
- Data de entrega
- Breve descrição da falha

Online	www.troxtechnik.com
Telefone	+49 2845 202-400

Limitação de responsabilidade

A informação contida neste manual foi compilada com referência aos padrões e diretrizes aplicáveis, aos mais recentes avanços e aos nossos conhecimentos e experiência de muitos anos.

O fabricante não aceita qualquer responsabilidade por danos resultantes de:

- Não conformidade com este manual
- Uso incorreto
- Operação ou manuseamento por indivíduos não treinados
- Modificações não-autorizadas
- Alterações técnicas
- Uso de peças de reposição não aprovadas

O âmbito real de entrega pode diferir da informação contida neste manual para construções sob medida, opções de encomendas adicionais ou como resultado de alterações técnicas recentes.

Aplicar-se-ão as obrigações acordadas na encomenda, os termos e condições gerais, os termos de entrega do fabricante e os regulamentos legais em vigor no momento da assinatura do contrato.

Reservamo-nos o direito a fazer alterações técnicas.

Pedidos de garantia

As disposições das respetivas condições gerais de entrega aplicam-se aos pedidos de garantia. No caso de encomendas feitas à TROX GmbH, estas são os regulamentos na secção "VI. Pedidos de garantia" das Condições de Entrega da TROX GmbH, ver www.trox.de/en/.

Notas de segurança

Os símbolos são usados neste manual para alertar os leitores sobre áreas de risco potencial. As palavras-sinal expressam o grau do perigo.

Cumprir todas as instruções de segurança e proceder com precaução de forma a evitar acidentes, ferimentos e danos à propriedade.

PERIGO!

Situação iminente de perigo que, se não for evitada, resultará em morte ou ferimentos graves.

ATENÇÃO!

Situação potencial de perigo que, se não for evitada, pode resultar em morte ou ferimentos graves.

CUIDADO!

Situação potencial de perigo que, se não for evitada, pode resultar em ferimentos ligeiros ou moderados.

AVISO!

Situação potencial de perigo que, se não for evitada, pode resultar em danos materiais.

MEIO-AMBIENTE

Perigo de poluição ambiental.

Dicas e recomendações



Dicas úteis e recomendações, bem como informações para uma operação eficiente e sem falhas.

Notas de segurança como parte das instruções

As notas de segurança podem referir-se a instruções individuais. Neste caso, as notas de segurança serão incluídas nas instruções e, portanto, facilitarão o cumprimento das instruções. As palavras-sinal listadas acima serão usadas.

Exemplo:

1. ▶ Desapertar o parafuso.

2. ▶

CUIDADO!


Perigo de prender os dedos ao fechar a tampa.

Cuidado ao fechar a tampa.

3. ▶ Apertar o parafuso.

Notas de segurança específicas

Os símbolos seguintes são usados nas notas de segurança para o alertar para riscos específicos:

Sinais de aviso	Tipo de perigo
	Alerta para um ponto de perigo.

1	Segurança	7	5.4.5	Montagem em argamassa com argamassa parcial	70
1.1	Notas gerais de segurança	7	5.4.6	Montagem a seco sem argamassa à face de uma parede maciça, com kit de montagem WA	71
1.2	Utilização correta	7	5.4.7	Montagem a seco sem argamassa distante de paredes maciças com kit de montagem WE	74
1.3	Pessoal qualificado	7	5.4.8	Montagem a seco sem argamassa distante de paredes maciças com kit de montagem WE 120 e lâ mineral	78
2	Dados técnicos	8	5.4.9	Montagem seca com placa de enforçamento contra incêndios	80
2.1	Dados gerais	8	5.5	Paredes divisórias leves	82
2.2	FKA2-EU com ligação fusível	10	5.5.1	Geral	82
2.3	FKA2-EU com atuador de retorno com mola	13	5.5.2	Montagem em argamassa	89
2.4	FKA2-EU com atuador de retorno com mola e detetor de fumo da conduta	21	5.5.3	Montagem em argamassa – montagem múltipla numa única abertura de montagem	95
2.5	FKA2-EU com ligação fusível e grelha de proteção como unidade de transferência de ar	22	5.5.4	Montagem em argamassa – 4 registos com uma conduta comum	98
2.6	FKA2-EU com atuador de retorno com mola e detetor de fumo da conduta como registo de transferência de ar	23	5.5.5	Montagem a seco sem argamassa com kit de montagem a seco sem argamassa ES	101
3	Embalagem de fornecimento, transporte e armazenamento	25	5.5.6	Montagem seca sem argamassa com lâ mineral	104
4	Peças e função	26	5.5.7	Montagem a seco sem argamassa com painel de gesso ou placa de gesso corta-fogo	105
4.1	Função no sistema de ventilação	26	5.5.8	Montagem a seco sem argamassa distante de uma parede divisória leve, com kit de montagem WE	107
4.2	FKA2-EU com ligação fusível	26	5.5.9	Montagem seca com placa de enforçamento contra incêndios	109
4.3	FKA2-EU com atuador de retorno com mola	26	5.6	Paredes divisórias leves com estrutura de apoio em madeira ou construções em enxaimel	115
4.4	FKA2-EU com atuador de retorno com mola e detetor de fumo da conduta	27	5.6.1	Geral	115
4.5	FKA2-EU com ligação fusível e grelha de proteção como unidade de transferência de ar	27	5.6.2	Montagem em argamassa	118
4.6	FKA2-EU com atuador de retorno com mola e detetor de fumo da conduta como registo de transferência de ar	28	5.6.3	Montagem em argamassa – montagem múltipla numa única abertura de montagem	126
5	Montagem	30	5.6.4	Montagem em argamassa – 4 registos com uma conduta comum	130
5.1	Situações de montagem	30	5.6.5	Montagem a seco sem argamassa com kit de montagem a seco sem argamassa ES	134
5.2	Notas de segurança relativas à montagem	34	5.6.6	Montagem seca sem argamassa com lâ mineral	136
5.3	Informações gerais de montagem	34	5.6.7	Montagem seca com placa de enforçamento contra incêndios	138
5.3.1	Kit de montagem ES - pacote de fornecimento e montagem	49	5.7	Paredes de madeira maciça	146
5.3.2	Kit de montagem WA – pacote de fornecimento e montagem	52	5.7.1	Geral	146
5.3.3	Kit de montagem WE – pacote de fornecimento e montagem	56	5.7.2	Montagem em argamassa	147
5.3.4	Kit de montagem WE 120 – montagem (por terceiros)	59	5.7.3	Montagem a seco sem argamassa com kit de montagem ES	148
5.4	Paredes maciças	60			
5.4.1	Geral	60			
5.4.2	Montagem em argamassa	61			
5.4.3	Montagem em argamassa – montagem múltipla numa única abertura de montagem	65			
5.4.4	Montagem em argamassa – 4 registos com uma conduta comum	67			

5.7.4	Montagem a seco sem argamassa com lâ mineral	149	5.13.2	Registos corta-fogo suspensos montados distantes de paredes maciças e placas de teto	198
5.7.5	Montagem seca com placa de enfor-nagem contra incêndios	150	5.13.3	Fixar o registo corta-fogo quando uma placa de enfor-nagem contra incêndios é utilizada	199
5.8	Paredes de caixa com estrutura de apoio de metal	151	6	Acessórios	202
5.8.1	Geral	151	7	Ligação elétrica	205
5.8.2	Montagem em argamassa	155	7.1	Notas gerais de segurança	205
5.8.3	Montagem a seco sem argamassa com kit de montagem ES	159	7.2	Interruptores de fim de curso (registos corta-fogo com ligação fusível)	205
5.9	Paredes de caixa sem estrutura de apoio de metal	161	7.3	Atuador de retorno com mola	206
5.9.1	Geral	161	7.4	Atuador com mola de retorno e detetor de fumo da conduta RM-O-3-D	206
5.9.2	Montagem a seco sem argamassa com kit de montagem ES	163	8	Teste funcional	207
5.10	Placas de teto maciças	164	8.1	Geral	207
5.10.1	General	164	8.2	Teste funcional com unidade de controlo automático	207
5.10.2	Montagem molhada numa placa de teto maciça	166	8.3	Registo corta-fogo com fusível térmico .	208
5.10.3	Montagem em argamassa – montagem múltipla numa única abertura de montagem	171	8.3.1	Ligação fusível – tamanho 1	208
5.10.4	Montagem em argamassa para uma base de betão	173	8.3.2	Ligação fusível – tamanhos 2 e 3	209
5.10.5	Montagem em argamassa numa base de betão – aberturas múltiplas de montagem numa única abertura de montagem	177	8.4	Registo corta-fogo com atuador de retorno com mola	212
5.10.6	Montagem em argamassa em combinação com tetos de vigas de madeira	180	8.4.1	Atuador de retorno com mola – BFL... / BFN...	212
5.10.7	Montagem em argamassa em combinação com tetos de madeira maciça	181	9	Colocação em funcionamento	214
5.10.8	Montagem a seco sem argamassa acima ou abaixo de uma placa de teto maciça com o kit de montagem WA .	182	10	Manutenção	215
5.10.9	Montagem a seco sem argamassa distante de placas de teto maciças, com kit de montagem WE	184	10.1	Geral	215
5.10.10	Montagem seca com placa de enfor-nagem contra incêndios	188	10.2	Substituir a ligação fusível	216
5.11	Tetos de madeira maciça	191	10.2.1	Ligação fusível – tamanho 1	216
5.11.1	Montagem em argamassa em tetos de madeira maciça	191	10.2.2	Ligação fusível – tamanhos 2 e 3	217
5.11.2	Montagem a seco sem argamassa em tetos de madeira maciça, com kit de montagem ES	192	10.3	Medidas de inspeção, manutenção e reparação	218
5.12	Tetos com vigas de madeira	193	11	Colocação fora de serviço, remoção e eliminação	220
5.12.1	Montagem em argamassa em tetos com vigas de madeira	193	11.1	Colocação fora de serviço final	220
5.12.2	Montagem a seco sem argamassa em tectos com vigas de madeira, com kit de montagem ES	195	11.2	Remoção	220
5.13	Fixar o registo corta-fogo	197	11.3	Eliminação	220
5.13.1	Geral	197	12	Nomenclatura	222
			13	Histórico de alterações	227
			14	Índice remissivo.....	228

1 Segurança

1.1 Notas gerais de segurança

Margens afiadas, cantos afiados e peças finas de chapa metálica

 **CUIDADO!**

Perigo de ferimentos causados por margens afiadas, cantos afiados e peças finas de chapa metálica

Margens afiadas, cantos afiados e peças finas de chapa metálica podem provocar cortes ou escoriações.

- Cuidado ao executar qualquer trabalho.
- Usar luvas de proteção, calçado de segurança e capacete.

Tensão elétrica

 **PERIGO!**

Perigo de choque elétrico! Não tocar em nenhum componente sob tensão! Os equipamentos elétricos carregam uma tensão elétrica perigosa.

- Somente eletricitistas qualificados especializados podem trabalhar no sistema elétrico.
- Desligar a fonte de alimentação antes de trabalhar em qualquer equipamento elétrico.

1.2 Utilização correta

- O registo corta-fogo é usado como um dispositivo de desconexão automático para evitar que fogo e fumo se espalhem por condutas.
- O registo corta-fogo é adequado para fornecer e extrair ar em sistemas AVAC.
- A operação dos registos corta-fogo é permitida apenas em conformidade com os requisitos de montagem e os dados técnicos neste manual de montagem e operação.
- Não é permitida a modificação do registo corta-fogo nem a utilização de peças de substituição que não tenham sido aprovadas pela TROX.

Uso incorreto

 **ATENÇÃO!**

Perigo devido a uso incorreto!

A utilização incorreta do registo corta-fogo pode originar situações perigosas.

Nunca utilizar o registo corta-fogo

- em áreas com atmosferas potencialmente explosivas
- como um registo de controlo de fumo
- ao ar livre, sem proteção suficiente contra os efeitos do clima
- em atmosferas onde reações químicas, planejadas ou não, possam causar danos ao registo corta-fogo ou levar à corrosão

1.3 Pessoal qualificado

 **ATENÇÃO!**

Perigo de ferimentos devido a indivíduos insuficientemente qualificados!

O uso incorreto pode causar ferimentos ou danos materiais consideráveis.

- Apenas pessoal especializado pode realizar trabalhos.

Pessoal:

- Eletricista qualificado especializado
- Pessoal especializado

Eletricista qualificado especializado

Eletricistas qualificados especializados são indivíduos que possuem formação profissional ou técnica suficiente, conhecimentos e experiência real que lhe permite trabalhar em sistemas elétricos, entender quaisquer riscos possíveis relacionados com o trabalho em questão e reconhecer e evitar quaisquer riscos envolvidos.

Pessoal especializado

Pessoal especializado são indivíduos que possuem formação profissional ou técnica suficiente, conhecimentos e experiência real que lhe permite desempenhar as suas funções designadas, entender quaisquer riscos possíveis relacionados com o trabalho em questão e reconhecer e evitar quaisquer riscos envolvidos.

2 Dados técnicos

2.1 Dados gerais

Tamanhos nominais B × H	200 × 100 – 1500 × 800 mm *
Comprimentos do corpo L	305 e 500 mm
Gama de taxas de fluxo de ar	Até 14400 l/s ou 51840 m³/h
Faixa da pressão diferencial	Até 2000 Pa
Faixa de temperatura ^{1, 3}	-20 °C – 50 °C
Temperatura de ativação	72 °C ou 95 °C
Velocidade a montante ²	≤ 8 m/s com ligação fusível ≤ 12 m/s com atuador de retorno com mola
Fuga de ar na lâmina fechada	EN 1751, Classe 2
Fuga de ar do corpo	EN 1751, L = 305 mm, classe C L = 500 mm, classe C; (B + H) ≤ 700, classe B
Conformidade CE	<ul style="list-style-type: none"> ■ Regulamento de Produtos de Construção (UE) n.º 305/2011 ■ EN 15650 – Ventilação para edifícios - Registos corta-fogo ■ EN 13501-3 – Classificação: condutas e registos corta-fogo resistentes ao fogo ⁴ ■ EN 1366-2 – Testes de resistência ao fogo para montagens: registos corta-fogo ■ EN 1751 Ventilação para edifícios – Dispositivos de terminais aéreos
Declaração de desempenho	DoP/FKA2-EU/DE/002

¹⁾ As temperaturas podem diferir para unidades com anexos. Estão disponíveis detalhes para outras aplicações mediante solicitação.

²⁾ Os dados aplicam-se a condições uniformes a montante e a jusante do registo corta-fogo.

³⁾ Deve ser evitada a condensação e a entrada de ar fresco húmido, caso contrário, a operação será prejudicada ou não será possível.

⁴⁾ Taxa de fuga do sistema do registo corta-fogo testado à pressão negativa de 300 Pa e 500 Pa.

* Lâmina do registo com anel de retenção para os tamanhos 1 e 2, lâmina do registo com vedante de paragem de deslocação para o tamanho 3, ver a tabela 11.

Etiqueta do produto

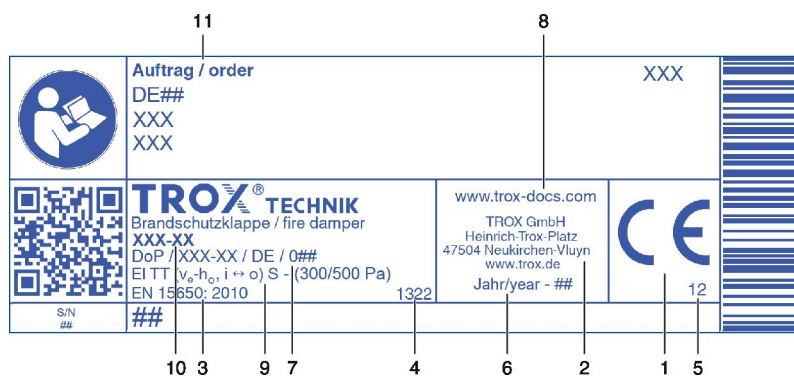


Fig. 1: Etiqueta do produto (exemplo)

- | | | | |
|---|--|----|---|
| 1 | Marca CE | 7 | N.º da declaração de desempenho |
| 2 | Morada do fabricante | 8 | Site a partir do qual o DoP pode ser descarregado |
| 3 | Número da norma europeia e ano da sua publicação | 9 | Características reguladas; a classe de resistência a incêndios depende da aplicação e pode variar
☞ <i>Capítulo 5.1 «Situações de montagem» na página 30</i> |
| 4 | Organismo notificado | 10 | Tipo |
| 5 | Os dois últimos algarismos do ano em que a marcação CE foi afixada | 11 | Número da encomenda |
| 6 | Ano de fabrico | | |

2.2 FKA2-EU com ligação fusível

Dimensões e peso

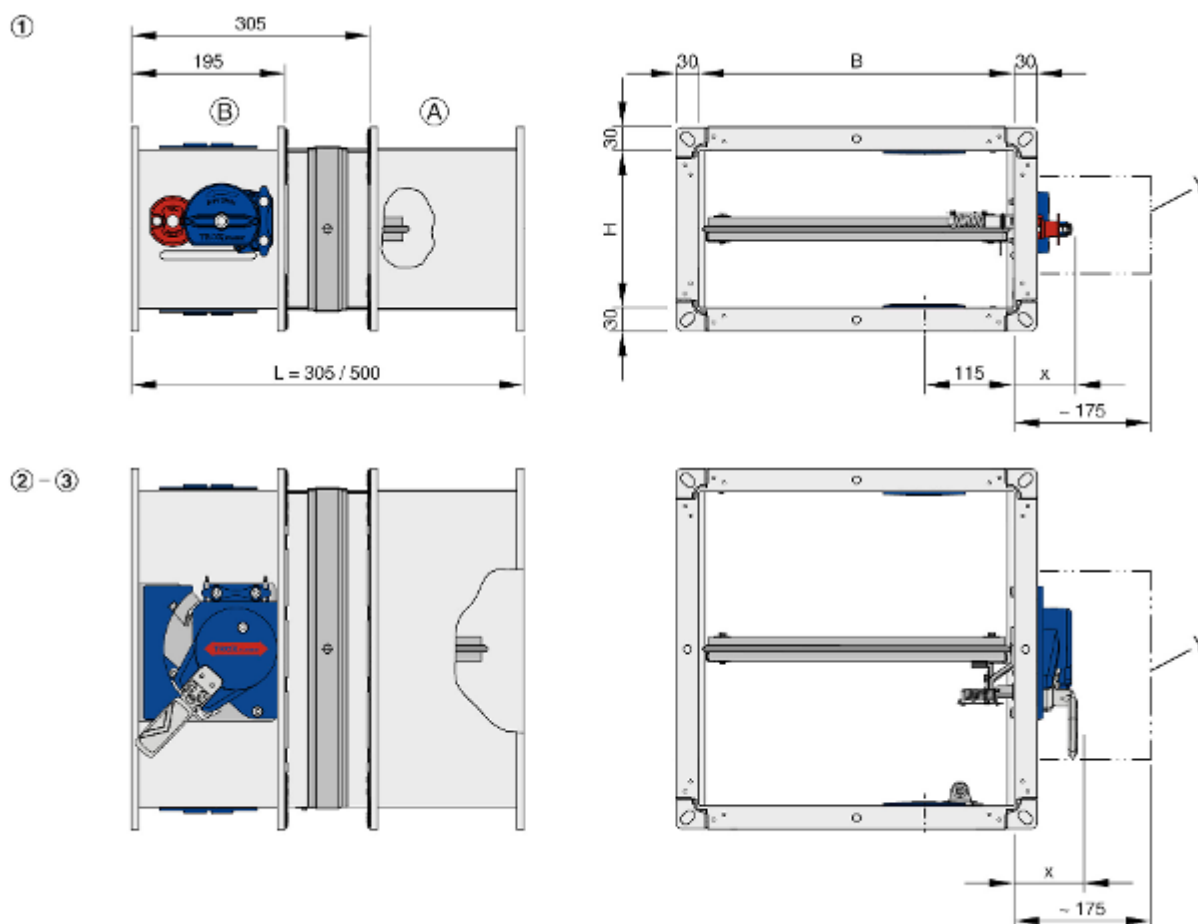


Fig. 2: FKA2-EU com ligação fusível

- | | | | |
|----|--|-----|---|
| B | Largura do registo corta-fogo (lado B) | x | 75 mm tamanho 1
87 mm tamanhos 2 e 3 |
| H | Altura do registo corta-fogo (lado H) | (A) | Lado da montagem |
| FL | Comprimento do registo corta-fogo (comprimento do corpo) | (B) | Lado da operação |
| Y | Manter esta zona livre para acesso à operação | | |

- Peso de FKA2-EU com ligação fusível, ver a tabela 11.
- Tamanhos 1 a 3, ver a tabela 11.
- Dimensões da flange para L = 305 mm, ver Fig. 3.

Interruptor de fim de curso	
Comprimento / corte do cabo	1 m / 3 × 0,34 mm ²
Grau de proteção	IP 66
Tipo de contacto	1 contacto de troca, revestido a ouro
Corrente máxima de comutação	0,5 A
Tensão máxima de comutação	30 V CC, 250 V CA
Contacto de resistência	aprox. 30 mΩ

Peso [kg] para o comprimento do corpo L = 305 [mm]/L = 500 [mm]

H [mm]	B [mm]														1	
	200	300	400	500	600	700	800	900	1000	1100	1200	1300	1400	1500		
100	4/5	5/6	6/8	7/9	8/11	9/12	10/13	-	-	-	-	-	-	-	-	[A]
150	4/6	5/7	7/9	8/10	9/12	10/13	11/15	-	-	-	-	-	-	-		
200	5/7	6/8	7/10	9/12	10/13	11/15	12/16	15/20	16/21	21/27	23/29	24/31	26/32	27/34		
250	7/9	8/10	10/12	11/14	12/16	14/18	15/19	16/21	18/23	24/29	25/31	27/33	29/35	30/38		
300	8/10	9/12	11/14	12/15	13/17	15/19	16/21	18/23	19/25	26/32	28/34	30/36	32/39	33/41		
350	8/11	10/13	11/15	13/17	15/18	16/20	18/22	24/29	26/32	28/34	30/37	32/39	34/42	36/44		
400	9/11	11/13	12/16	14/18	16/20	17/22	19/24	26/31	28/34	31/37	33/39	35/42	37/45	39/47		
450	10/12	11/14	13/17	15/19	17/21	23/28	26/31	28/34	30/36	33/39	35/42	38/45	40/48	43/50	[B]	
500	10/13	12/15	14/18	16/20	18/22	25/30	27/33	30/36	33/39	35/42	36/45	40/48	43/51	46/54		
550	-	15/19	18/22	21/26	24/28	26/32	29/35	32/38	35/41	37/44	40/47	43/51	46/54	49/57		
600	-	16/20	19/23	22/27	25/30	28/33	31/37	34/40	37/43	40/47	43/50	46/53	49/57	52/60		
650	-	17/21	20/25	23/28	27/32	30/35	33/39	36/42	39/46	42/49	45/53	48/56	51/60	55/63		
700	-	18/22	21/26	25/30	28/33	31/37	35/41	38/44	41/48	44/52	48/55	51/59	54/63	58/67		
750	-	19/23	22/27	26/31	29/35	33/39	36/43	40/47	43/50	47/54	50/58	54/62	57/66	61/70		
800	-	20/24	24/28	27/33	31/36	34/40	38/44	42/49	45/53	49/57	53/61	56/65	60/69	64/73		

¹⁾ Estrutura com atuador de retorno com mola: [A] = Atuador de retorno com mola disposto horizontalmente, [B] = Atuador de retorno com mola disposto verticalmente

Tamanhos

1		3	
2			

Lâmina do registo (30 mm de espessura) com anel de retenção para os tamanhos 1 e 2, lâmina do registo (40 mm de espessura) com vedante de paragem de deslocação para o tamanho 3.

Orifícios de flange

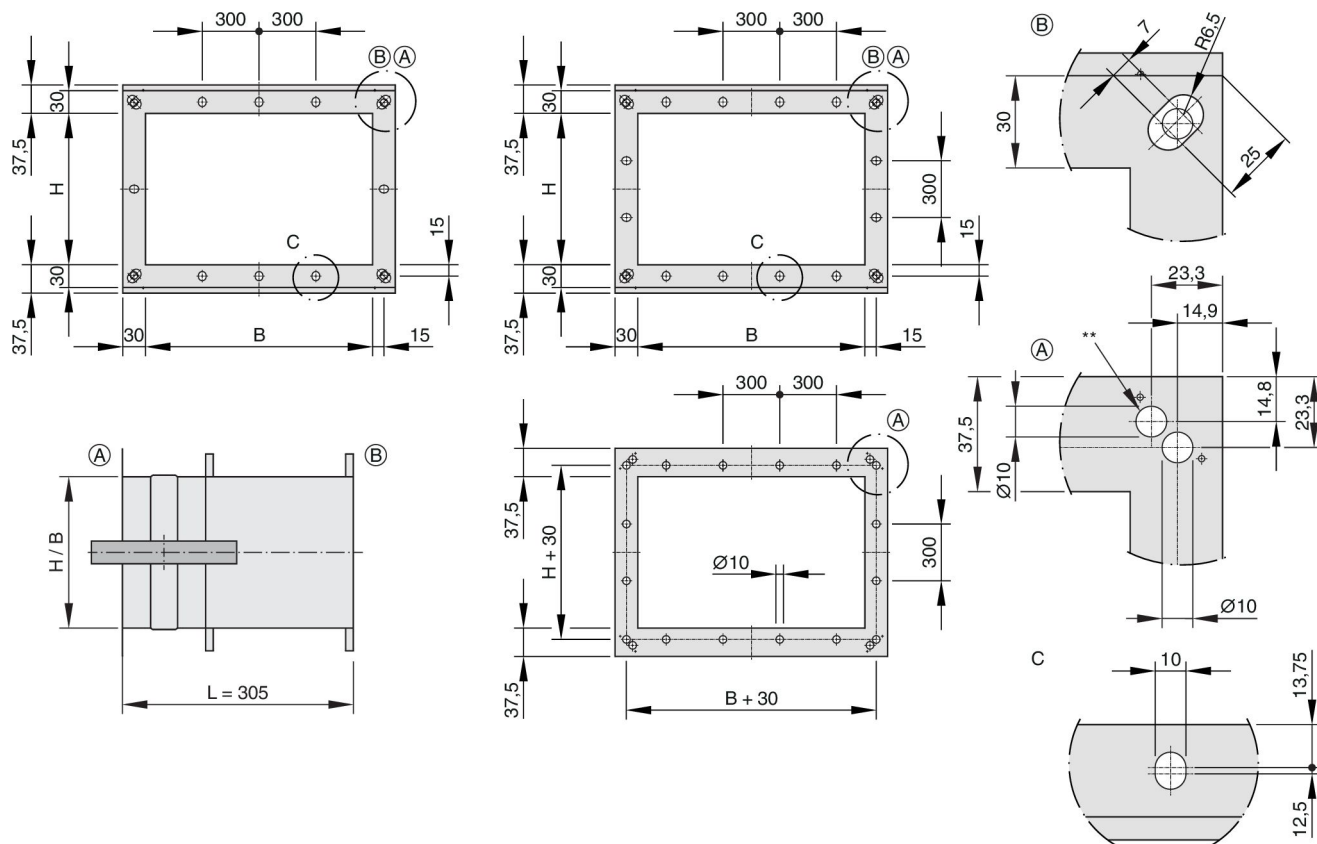


Fig. 3: Orifícios de flange L = 305 mm – número ímpar e par de orifícios

** Outros orifícios de flange (não normalizados)

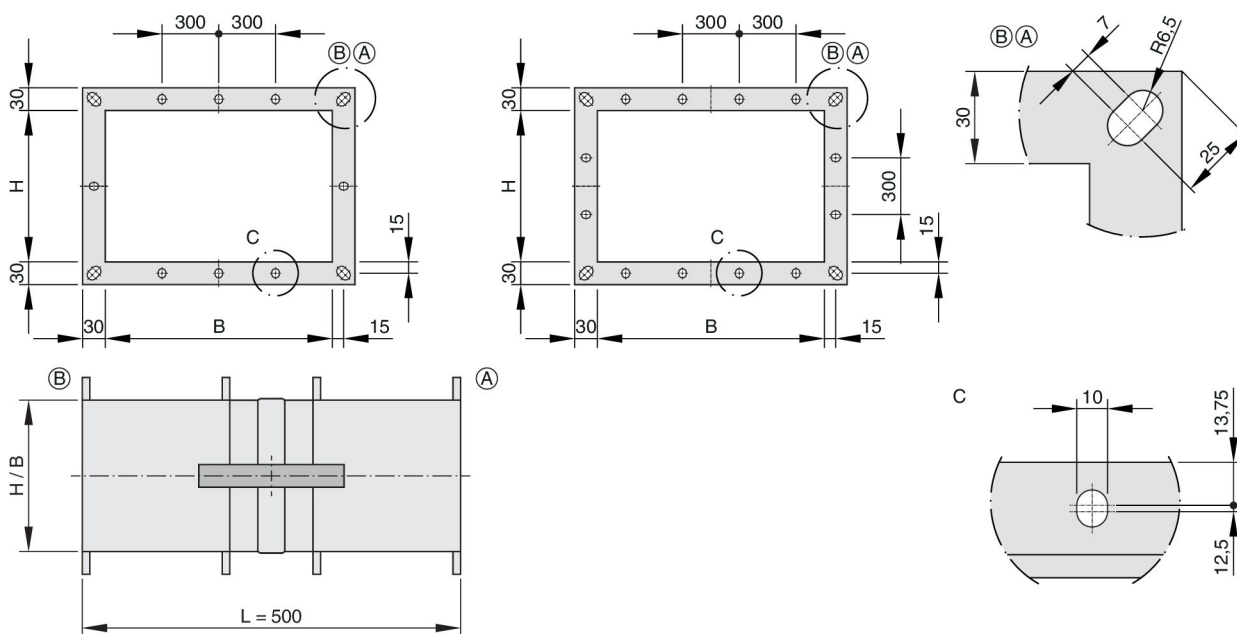


Fig. 4: Orifícios de flange L = 500 mm – número ímpar e par de orifícios

B ou H [mm]	200/100 – 355	360 – 630	635 – 800	805 – 1250	1255 – 1500
N.º de orifícios em cada lado exceto orifícios de canto	–	1	2	3	4

2.3 FKA2-EU com atuador de retorno com mola

Dimensões e peso

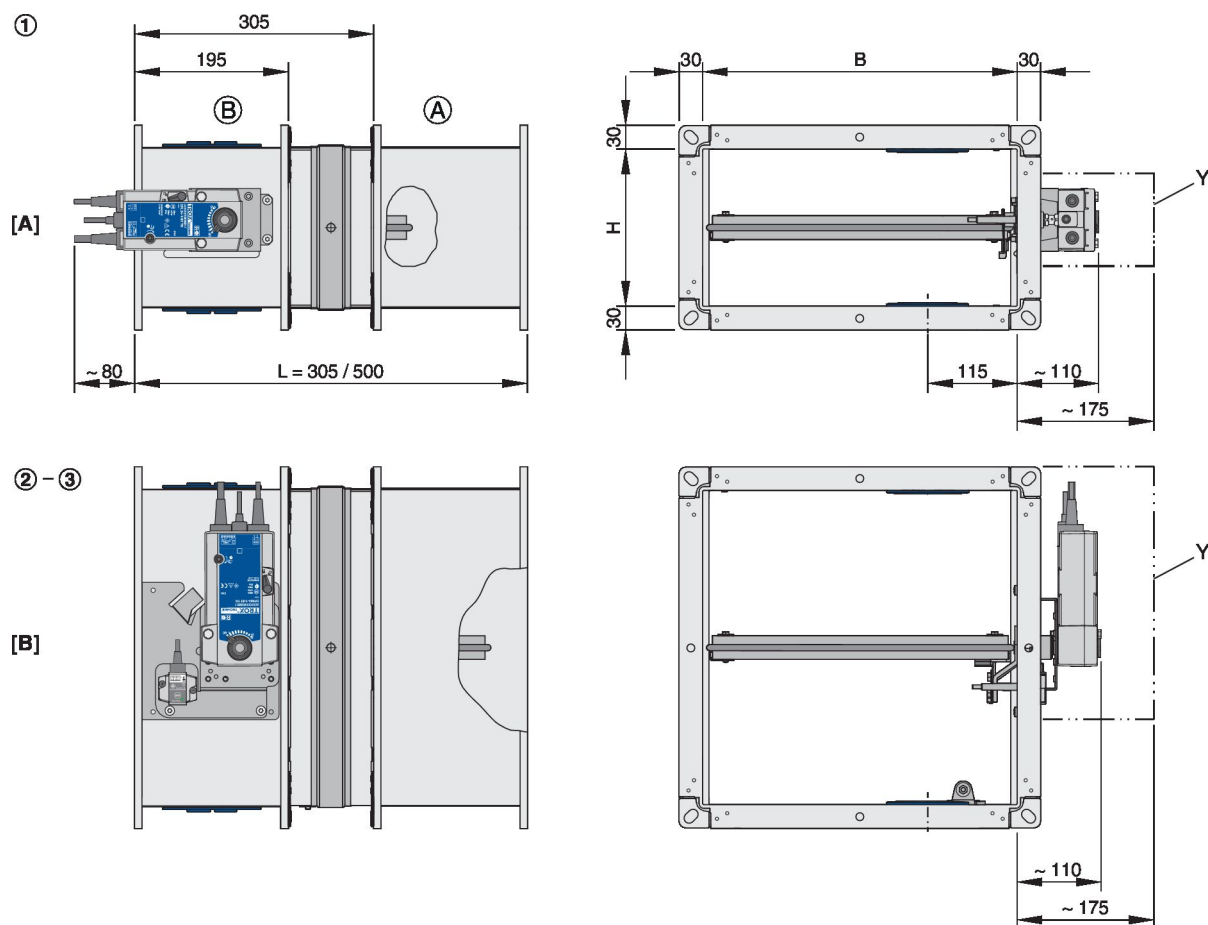


Fig. 5: FKA2-EU com atuador de retorno com mola Belimo

B	Largura do registo corta-fogo (lado B)	[B]	Atuador de retorno com mola vertical
H	Altura do registo corta-fogo (lado H)	Y	Manter esta zona livre para acesso à operação
FL	Comprimento do registo corta-fogo (comprimento do corpo)	(A)	Lado da montagem
[A]	Atuador de retorno com mola horizontal	(B)	Lado da operação

- Peso de FKA2-EU com ligação fusível + aprox. 1 kg (BFL... e BFN...), ver a tabela 11.
- Para os tamanhos 1 a 3 e orientação do atuador de retorno com mola [A] ou [B] ver a tabela 11.
- Dimensões da flange para L = 305 mm, ver Fig. 3.

Atuador de retorno com mola BFL...			
Estrutura		230-T TR	24-T-ST TR
Tensão de fornecimento		230 V CA, 50/60 Hz	24 V CA/CC, 50/60 Hz
Intervalo funcional		198 – 264 V CA	19,2 – 28,8 V CA 21,6 – 28,8 V CC
Consumo	Mecanismo de enrolamento da mola/em repouso	3,5 W / 1,1 W	2,5 W / 0,8 W
	Classificação	6,5 VA	4 VA
Tempo de execução	Retorno do atuador/da mola	< 60 s / < 20 s	
Interruptor de fim de curso	Tipo de contacto	2 contactos bidireccionais	
	Tensão de comutação	5 – 120 V CC / 5 – 250 V CA	
	Corrente de comutação	1 mA – 3 (0,5 indutivo) A	
	Contacto de resistência	< 1 Ω (quando novo)	
Classe de proteção IEC/proteção IP		II / IP 54	
Temperatura de armazenamento/temperatura ambiente		-40 – 55 °C / -30 – 55 °C ¹	
Humidade ambiente		≤ 95% rh, sem condensação	
Cabo de ligação	Atuador/interruptor de fim de curso	1 m, 2 × 0,75 mm ² /1 m, 6 × 0,75 mm ² (sem halogénios)	

Atuador de retorno com mola tipo BFL... para tamanho 1.

¹ Até 75 °C, a posição segura será definitivamente alcançada.

Atuador de retorno com mola BFN...			
Estrutura		230-T TR	24-T-ST TR
Tensão de fornecimento		230 V CA, 50/60 Hz	24 V CA/CC, 50/60 Hz
Intervalo funcional		198 – 264 V CA	19,2 – 28,8 V CA 21,6 – 28,8 V CC
Consumo	Mecanismo de enrolamento da mola/em repouso	5 W / 2,1 W	4 W / 1,4 W
	Classificação	10 VA (I _{max} 4 A @ 5 ms)	6 VA (I _{max} 8,3 A @ 5 ms)
Tempo de execução	Retorno do atuador/da mola	< 60 s / < 20 s	
Interruptor de fim de curso	Tipo de contacto	2 contactos bidireccionais	
	Tensão de comutação	5 – 120 V CC / 5 – 250 V CA	
	Corrente de comutação	1 mA – 3 (0,5 indutivo) A	
	Contacto de resistência	< 1 Ω (quando novo)	
Classe de proteção IEC/proteção IP		II / IP 54	
Temperatura de armazenamento/temperatura ambiente		-40 – 55 °C / -30 – 55 °C ¹	
Humidade ambiente		≤ 95% rh, sem condensação	
Cabo de ligação	Atuador/interruptor de fim de curso	1 m, 2 × 0,75 mm ² /1 m, 6 × 0,75 mm ² (sem halogénios)	

Atuador de retorno com mola de tipo BFN... para os tamanhos 2 e 3.

¹ Até 75 °C, a posição segura será definitivamente alcançada.

Atuador de retorno com mola BF...			
Estrutura		230-TN TR	24-TN-ST TR
Tensão de fornecimento		230 V CA, 50/60 Hz	24 V CA/CC, 50/60 Hz
Intervalo funcional		198 – 264 V CA	19,2 – 28,8 V CA 21,6 – 28,8 V CC
Consumo	Mecanismo de enrolamento da mola/em repouso	8,5 W / 3 W	7 W / 2 W
	Classificação	11 VA	10 VA
Tempo de funcionamento	Retorno do atuador/da mola	< 120 s / aprox. 16 s	
Interruptor de fim de curso	Tipo de contacto	2 contacto de troca	
	Tensão de comutação	5 – 120 V CC / 5 – 250 V CA	
	Corrente de comutação	1 mA ... 6 A	
	Contacto de resistência	< 100 mΩ	
Classe de proteção IEC/proteção IP		II / IP 54	III / IP 54
Storage temperature / ambient temperature		-40 a 50 °C / -30 a 50 °C ¹	
Humidade ambiente		≤ 95% rh, sem condensação	
Cabo de ligação	Atuador/interruptor de fim de curso	1 m, 2 × 0,75 mm ² /1 m, 6 × 0,75 mm ² (sem halogénios)	

Atuador BF opcional/mediante solicitação, peso de FKA2-EU com ligação fusível + aprox. 2 kg

¹ Até 75 °C, a posição segura será definitivamente alcançada.

Dimensões e peso

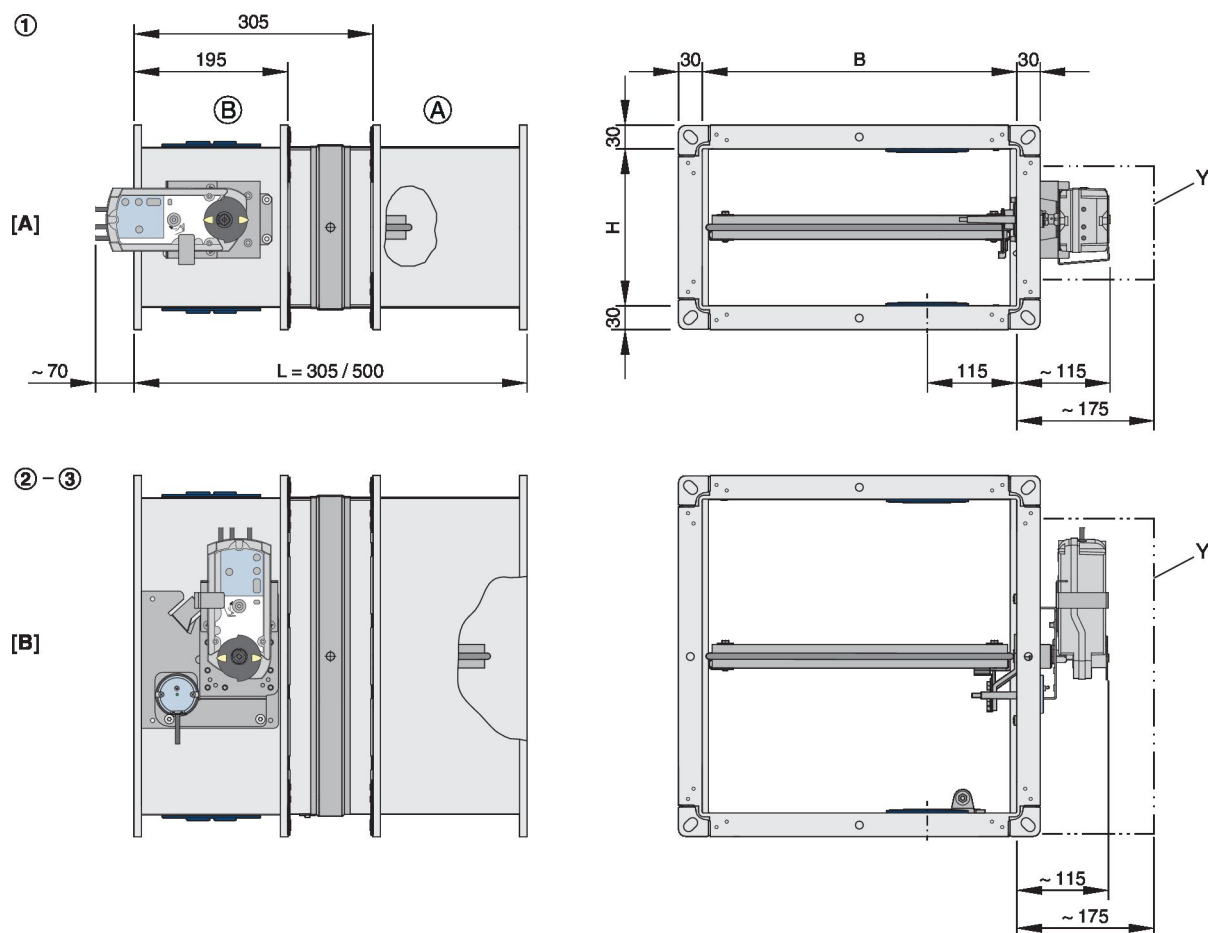


Fig. 6: FKA2-EU com atuador de retorno com mola Siemens

B	Largura do registo corta-fogo (lado B)	[B]	Atuador de retorno com mola vertical
H	Altura do registo corta-fogo (lado H)	Y	Manter esta zona livre para acesso à operação
FL	Comprimento do registo corta-fogo (comprimento do corpo)	Ⓐ	Lado da montagem
[A]	Atuador de retorno com mola horizontal	Ⓑ	Lado da operação

- Peso de FKA2-EU com ligação fusível + aprox. 1,4 kg (GRA... e GNA...), ver a tabela 11.
- Para os tamanhos 1 a 3 e orientação do atuador de retorno com mola [A] ou [B] ver a tabela 11.
- Dimensões da flange para L = 305 mm, ver Fig. 3.

Atuador de retorno com mola GRA...			
Estrutura		326.1E	126.1E
Tensão de fornecimento		230 V CA, 50/60 Hz	24 V CA, 50/60 Hz / 24 – 48 V CC
Intervalo funcional		198 – 264 V CA	19,2 – 28,8 V CA 19,2 – 57,6 V CC
Consumo	Mecanismo de enrolamento da mola	7 VA / 4.5 W	5 VA / 3,5 W
	Em repouso	3,5 W	2 W
Tempo de funcionamento	Retorno do atuador/da mola	90 s / 15 s	
Interruptor de fim de curso	Tipo de contacto	2 contacto de troca	
	Tensão de comutação	24 – 230 V CA / 12 – 30 V CC	
	Corrente de comutação	CA: 6 A (indutivo 2 A)/CC: 2 A	
Classe de proteção IEC/proteção IP		II / IP 42 ou IP 54*	III / IP 42 ou IP 54*
Temperatura de armazenamento/temperatura ambiente		-20 a 50 °C / -20 a 50 °C	
Humidade ambiente		< 95% rh, sem condensação	
Cabo de ligação	Atuador/interruptor de fim de curso	0,9 m, 2 × 0,75 mm ² /0,9 m, 6 × 0,75 mm ² (sem halogénios)	

Atuador de retorno com mola GRA... para o tamanho 1.

*Cabo de ligação na parte inferior

Atuador de retorno com mola GNA...			
Estrutura		326.1E	126.1E
Tensão de fornecimento		230 V CA, 50/60 Hz	24 V CA, 50/60 Hz / 24 – 48 V CC
Intervalo funcional		198 – 264 V CA	19,2 – 28,8 V CA 19,2 – 57,6 V CC
Consumo	Mecanismo de enrolamento da mola	7 VA / 4,5 W	5 VA / 3,5 W
	Em repouso	3,5 W	2 W
Tempo de funcionamento	Retorno do atuador/da mola	90 s / 15 s	
Interruptor de fim de curso	Tipo de contacto	2 contacto de troca	
	Tensão de comutação	24 – 230 V CA / 12 – 30 V CC	
	Corrente de comutação	CA: 6 A (indutivo 2 A)/CC: 2 A	
Classe de proteção IEC/proteção IP		II / IP 42 ou IP 54*	III / IP 42 ou IP 54*
Temperatura de armazenamento/temperatura ambiente		-20 a 50 °C / -20 a 50 °C	
Humidade ambiente		< 95% rh, sem condensação	
Cabo de ligação	Atuador/interruptor de fim de curso	0,9 m, 2 × 0,75 mm ² /0,9 m, 6 × 0,75 mm ² (sem halogénios)	

Atuador de retorno com mola GNA... para os tamanhos 2 e 3.

*Cabo de ligação na parte inferior

FKA2-EU com atuador de retorno com mola

Atuador de retorno com mola GGA...			
Estrutura		326.1E	126.1E
Tensão de fornecimento		230 V CA, 50/60 Hz	24 V CA, 50/60 Hz / 24 – 48 V CC
Intervalo funcional		198 – 264 V CA	19,2 – 28,8 V CA 19,2 – 57,6 V CC
Consumo	Mecanismo de enrolamento da mola	8 VA / 6 W	7 VA / 5 W
	Em repouso	4 W	3 W
Tempo de funcionamento	Retorno do atuador/da mola	90 s / 15 s	
Interruptor de fim de curso	Tipo de contacto	2 contacto de troca	
	Tensão de comutação	24 – 230 V CA / 12 – 30 V CC	
	Corrente de comutação	CA: 6 A (indutivo 2 A)/CC: 2 A	
Classe de proteção IEC/proteção IP		II / IP 42 ou IP 54*	III / IP 42 ou IP 54*
Temperatura de armazenamento/temperatura ambiente		-20 a 50 °C / -20 a 50 °C	
Humidade ambiente		< 95% rh, sem condensação	
Cabo de ligação	Atuador/interruptor de fim de curso	0,9 m, 2 × 0,75 mm ² /0,9 m, 6 × 0,75 mm ² (sem halogénios)	

Atuador GGA opcional/mediante solicitação, peso de FKA2-EU com ligação fusível + aprox. 2,5 kg

*Cabo de ligação na parte inferior

FKA2-EU with Joventa spring return actuator

FKA2-EU can also be supplied with a Joventa spring return actuator (upon request):

- SFR 2.90 T
- SFR 1.90 T
- SFR 1.90 T SLC

2.4 FKA2-EU com atuador de retorno com mola e detetor de fumo da conduta

Dimensões e peso

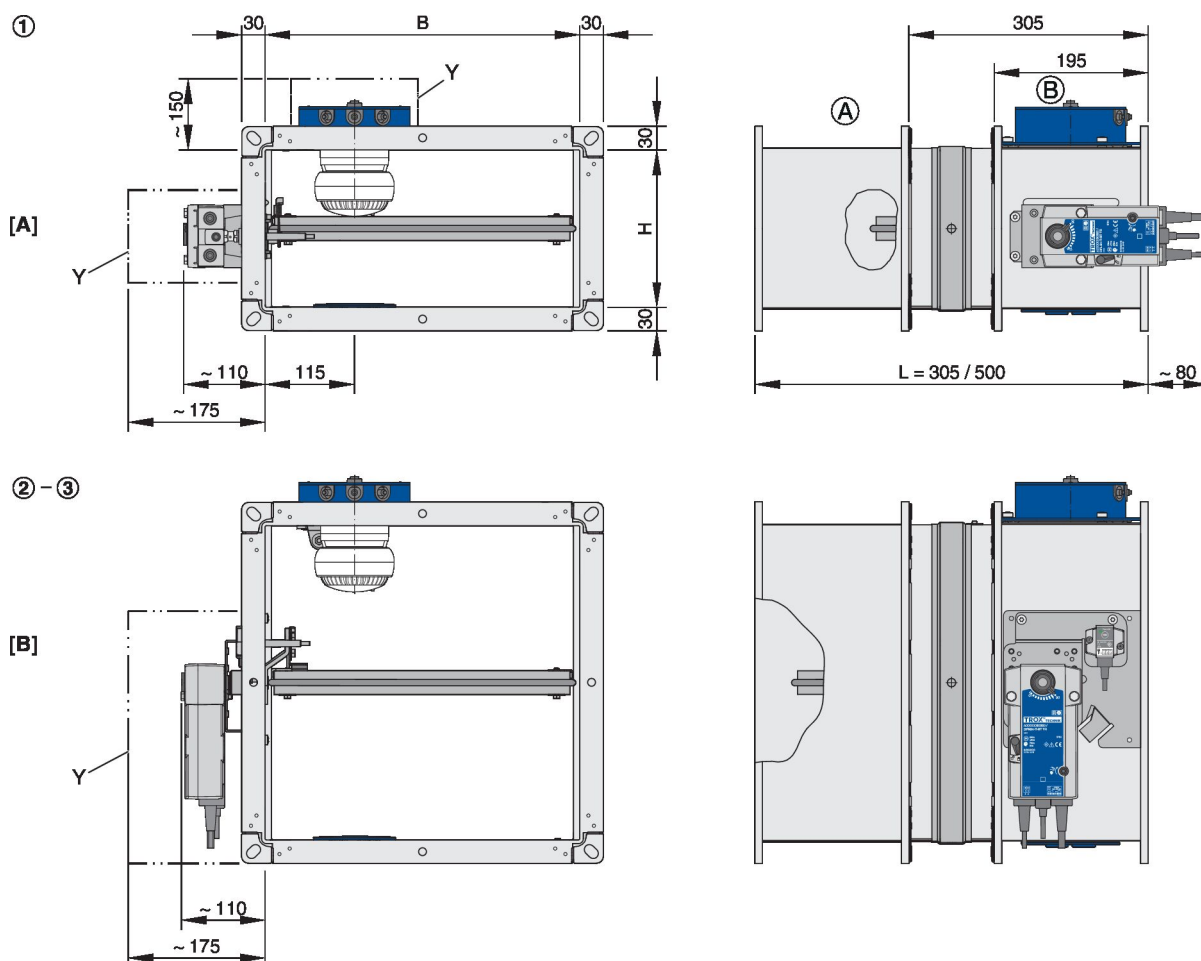


Fig. 7: FKA2-EU com atuador de retorno com mola Belimo e detetor de fumo da conduta

BB	Largura do registo corta-fogo (lado B)	[B]	Atuador de retorno com mola vertical
H	Altura do registo corta-fogo (lado H)	Y	Manter esta zona livre para acesso à operação
L	Comprimento do registo corta-fogo (comprimento do corpo)	Ⓐ	Lado da montagem
[A]	Atuador de retorno com mola horizontal	Ⓑ	Lado da operação

- Peso de FKA2-EU com ligação fusível + aprox. 2,5 kg (BFL... e BFN...), ver a tabela 11.
- Para os dados técnicos do atuador de retorno com mola, ver a tabela 14 e 16
- Para os tamanhos 1 a 3 e orientação do atuador de retorno com mola [A] ou [B] ver a tabela 11.
- Montar o detetor de fumo da conduta RM-O-3-D no acesso de inspeção inferior e na parte superior quando montar o registo corta-fogo. Para mais informações técnicas sobre o detetor de fumo da conduta, ver o manual de operação e de montagem RM-O-3-D.

2.5 FKA2-EU com ligação fusível e grelha de proteção como unidade de transferência de ar

Dimensões e peso

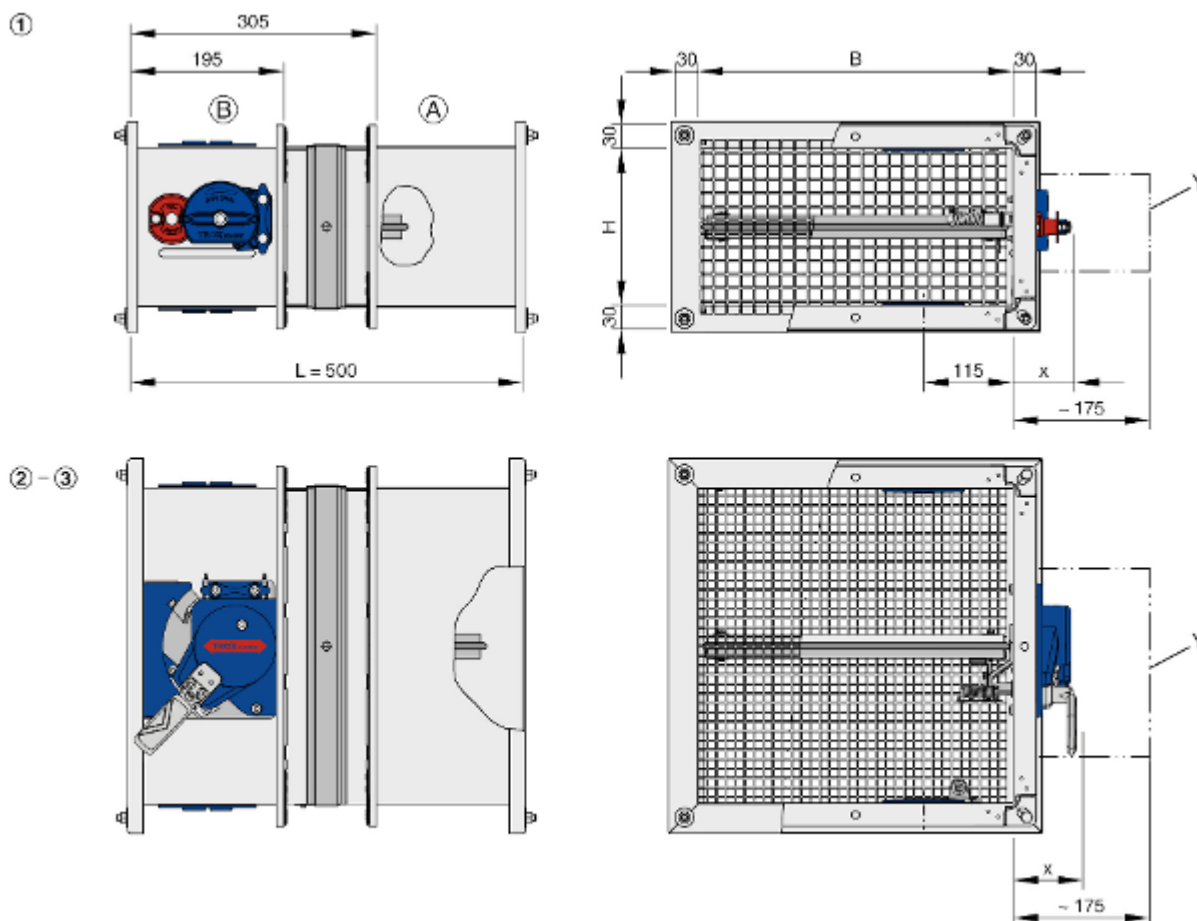


Fig. 8: FKA2-EU com ligação fusível e grelha de proteção como unidade de transferência de ar

B	Largura do registo corta-fogo (lado B)	x	75 mm tamanho 1
H	Altura do registo corta-fogo (lado H)		87 mm tamanhos 2 e 3
FL	Comprimento do registo corta-fogo (comprimento do corpo)	A	Lado da montagem
Y	Manter esta zona livre para acesso à operação	B	Lado da operação

- Tamanhos 1 a 3, ver a tabela 11.

Nota: As unidades de transferência de ar podem exigir uma licença da inspeção da estrutura. Esta situação tem de ser determinada e solicitada caso a caso (por terceiros).

2.6 FKA2-EU com atuador de retorno com mola e detetor de fumo da conduta como registo de transferência de ar

Dimensões e peso

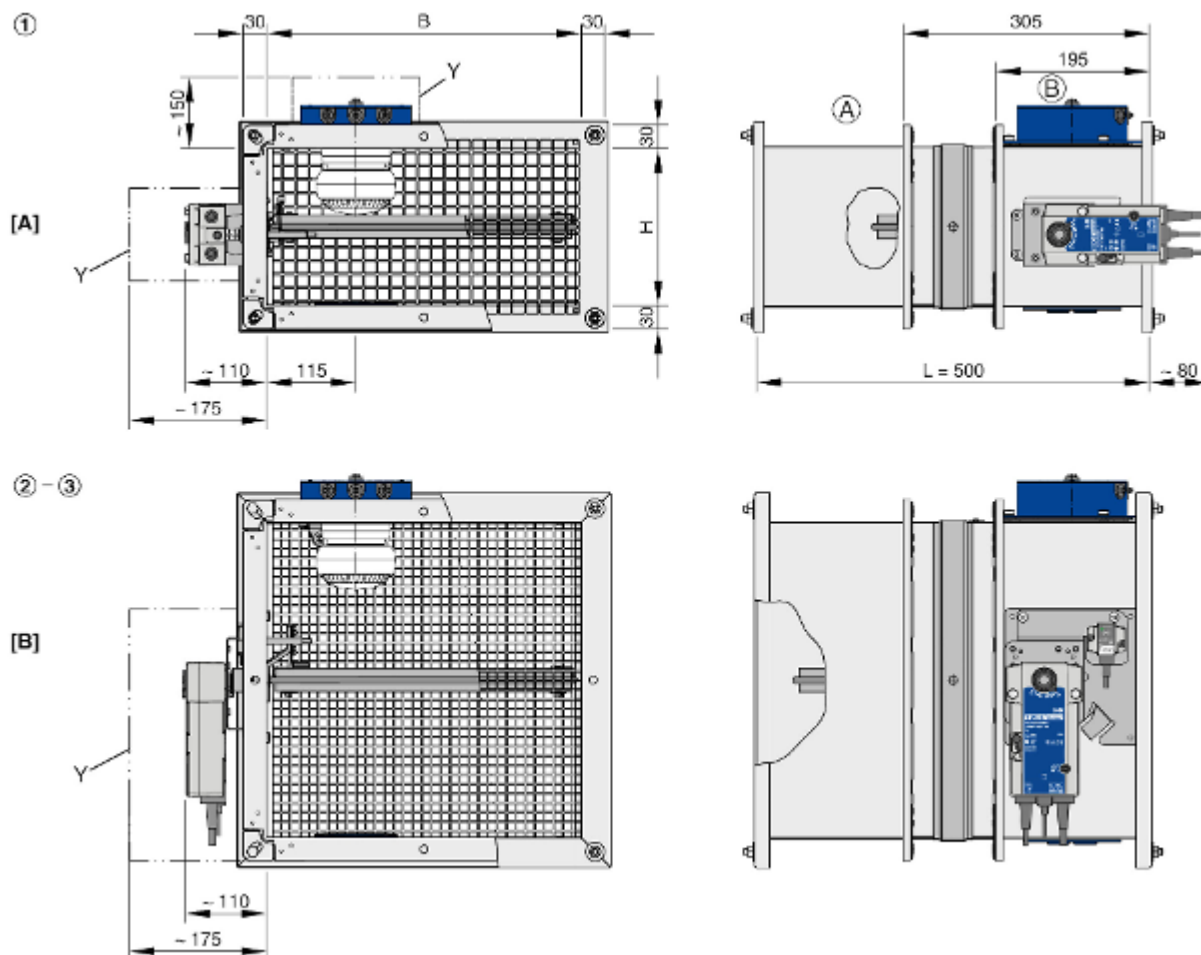


Fig. 9: FKA2-EU com atuador de retorno com mola e detetor de fumo da conduta como registo de transferência de ar

BB	Largura do registo corta-fogo (lado B)	[B]	Atuador de retorno com mola vertical
H	Altura do registo corta-fogo (lado H)	Y	Manter esta zona livre para acesso à operação
L	Comprimento do registo corta-fogo (comprimento do corpo)	(A)	Lado da montagem
[A]	Atuador de retorno com mola horizontal	(B)	Lado da operação

FKA2-EU com atuador de retorno com mola e deteto...

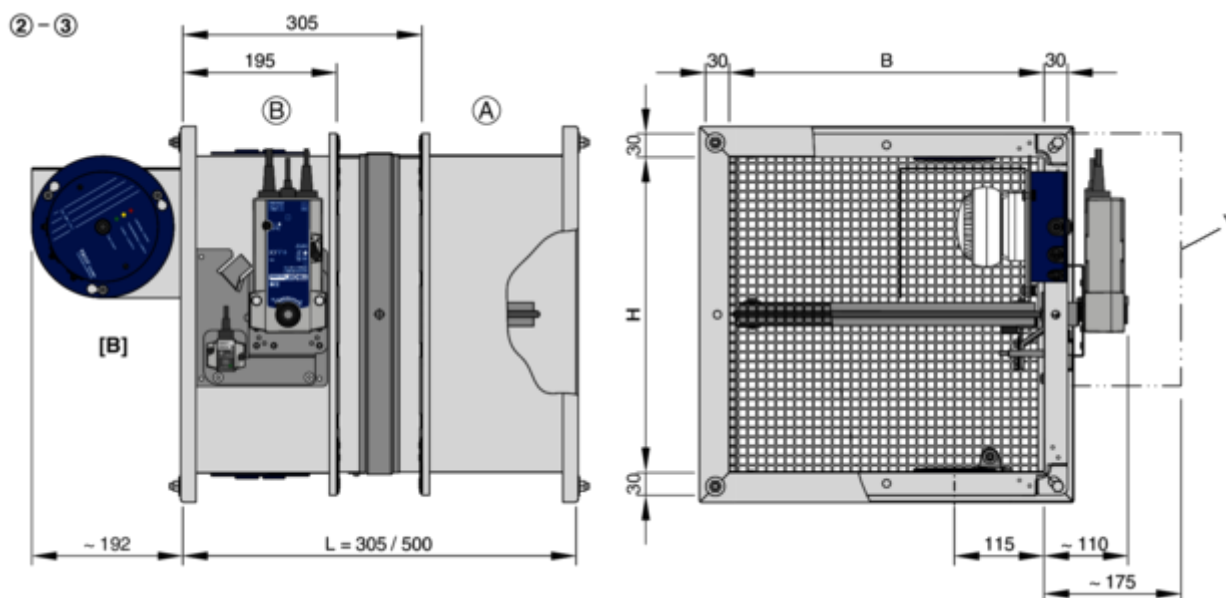


Fig. 10: FKA2-EU com atuador de retorno com mola e detetor de fumo da conduta como registo de transferência de ar – variante com suporte no lado do acionamento, em cima à direita (mostrado para os tamanhos 2 e 3)

BB	Largura do registo corta-fogo (lado B)	[B]	Atuador de retorno com mola vertical
H	Altura do registo corta-fogo (lado H)	Y	Manter esta zona livre para acesso à operação
L	Comprimento do registo corta-fogo (comprimento do corpo)	(A)	Lado da montagem
[A]	Atuador de retorno com mola horizontal	(B)	Lado da operação

- Para os dados técnicos do atuador de retorno com mola, ver a tabela ↗ 14 e ↗ 16
- Para os tamanhos 1 a 3 e orientação do atuador de retorno com mola [A] ou [B] ver a tabela ↗ 11 .
- Montar o detetor de fumo da conduta RM-O-3-D no acesso de inspeção inferior e na parte superior quando montar o registo corta-fogo. Para mais informações técnicas sobre o detetor de fumo da conduta, ver o manual de operação e de montagem RM-O-3-D.

A variante com suporte destina-se a ser montada logo abaixo do teto. Neste caso, o detetor de fumo da conduta deve ser instalado na parte superior direita, esquerda ou centralmente, em frente da grelha de proteção, ver Fig. 18 . Pode ser montado no lado do acionamento ou no lado do não acionamento.

Nota: Os registos de transferência de ar podem exigir uma licença da inspeção da estrutura. Esta situação tem de ser determinada e solicitada caso a caso (por terceiros).

3 Embalagem de fornecimento, transporte e armazenamento

Embalagem de fornecimento

Caso as fixações e os acessórios sejam fornecidos de fábrica com os registos corta-fogo, estes já são tidos em consideração no código de encomenda.

Dependendo da situação de montagem, poderão ser necessários materiais complementares, p. ex., argamassa, parafusos, lã mineral, etc., na montagem e fixação para garantir uma montagem adequada.

Estes materiais não estão incluídos na embalagem de fornecimento, a menos que sejam expressamente descritos como incluídos na embalagem de fornecimento.

A seleção de fixações e acessórios adicionais, bem como a identificação e fornecimento de materiais para montagem e fixação, são da responsabilidade dos intervenientes envolvidos no projeto de construção e devem ser realizados tendo em consideração a classificação exigida.

Verificação de entrega

Verificar os itens entregues imediatamente após a chegada quanto a danos decorrentes do transporte e quanto à integridade. No caso de qualquer dano ou envio incompleto, contacte a empresa de transporte e o seu fornecedor imediatamente.

- Registo corta-fogo
 - Anexos/acessórios, se existentes
- Manual de operação (1 por remessa)



Matizes de cor na lâmina do registo

As lâminas dos registos corta-fogo são tratadas com um agente de impregnação esverdeado. Os matizes de cor resultantes na lâmina do registo devem-se a razões técnicas e não constituem um defeito de qualquer tipo.

Transporte no local

Se possível, transportar o produto na respetiva embalagem de transporte até ao local de montagem.

Suporte

Para armazenamento temporário, observar o seguinte:

- Remover qualquer invólucro de plástico.
- Proteger o produto de poeira e contaminação.
- Armazenar o produto num local seco e afastado da luz do sol direta.

- Não expor a unidade aos efeitos do clima (nem mesmo na sua embalagem).
- Não armazenar o produto a temperaturas inferiores a -40 °C ou superiores a 50 °C.

Embalagem

Elimine adequadamente o material da embalagem.

4 Peças e função

4.1 Função no sistema de ventilação

Os registos corta-fogo são usados como componentes relacionados com a segurança em sistemas de ventilação. O registo corta-fogo é usado como um dispositivo de desconexão para evitar que fogo e fumo se espalhem por condutas. Durante a operação normal, a lâmina do registo é aberta para permitir a passagem de ar através do sistema de ventilação.

Se a temperatura aumentar em caso de incêndio, a lâmina do registo fecha-se. O fecho é acionado a 72 °C ou 95 °C. Se a lâmina do registo se fechar devido a um aumento de temperatura (ou seja, em caso de incêndio), não deve ser reaberta.

4.2 FKA2-EU com ligação fusível

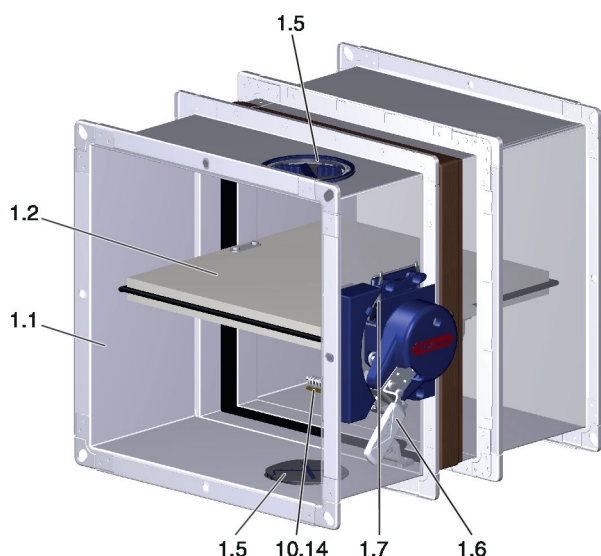


Fig. 11: FKA2-EU com ligação fusível

- 1,1 Corpo
- 1,2 Lâmina do registo
- 1,5 Acesso de inspeção
- 1,6 Alavanca
- 1,7 Interbloqueio
- 10,14 Mecanismo de disparo térmico com ligação fusível

Descrição funcional

Nas comportas corta-fogo com um elo fusível, o fecho da comporta é acionado pelo elo fusível. Se a temperatura no interior da válvula de borboleta contra incêndios subir até 72 °C ou 95 °C, o elo fusível acciona um mecanismo de mola helicoidal. O mecanismo da mola helicoidal provoca então o fecho do registo de incêndio.

Opcionalmente, a comporta corta-fogo pode ser fornecida ou equipada posteriormente com um ou dois interruptores de fim de curso. Os interruptores de limite podem sinalizar a posição da lâmina do registo para o BMS central ou para o sistema de alarme de incêndio. É necessário um interruptor de fim de curso para as posições ABERTO e FECHADO da lâmina do registo

4.3 FKA2-EU com atuador de retorno com mola

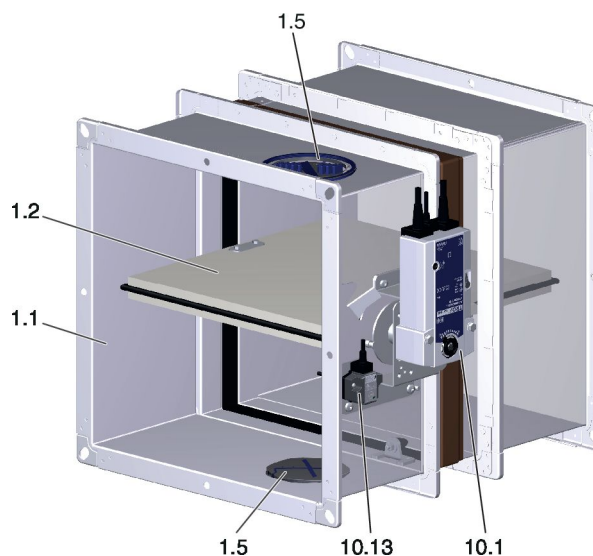


Fig. 12: FKA2-EU com atuador de retorno com mola

- 1,1 Corpo
- 1,2 Lâmina do registo
- 1,5 Acesso de inspeção
- 10,1 Atuador de retorno com mola
- 10,13 Mecanismo de disparo termoeletrónico com sensor de temperatura

Descrição funcional

O atuador de retorno com mola permite a abertura e o fecho motorizados da lâmina do registo; pode ser ativado pelo BMS central. Os registos corta-fogo motorizados podem ser utilizados para cortar condutas regularmente. Enquanto a energia é fornecida ao atuador, a lâmina do registo permanece aberta. O atuador de retorno com mola fecha o registo corta-fogo no caso de ocorrer um dos seguintes eventos:

- Temperatura no registo corta-fogo > 72 °C ou > 95 °C
- Temperatura ambiente fora do mecanismo de ativação > 72 °C
- A fonte de alimentação é interrompida (desligar para fechar)

Como padrão, o atuador de retorno com mola é equipado com interruptores fim-de-curso que podem ser usados para indicar a posição da lâmina do registo.

4.4 FKA2-EU com atuador de retorno com mola e detetor de fumo da conduta

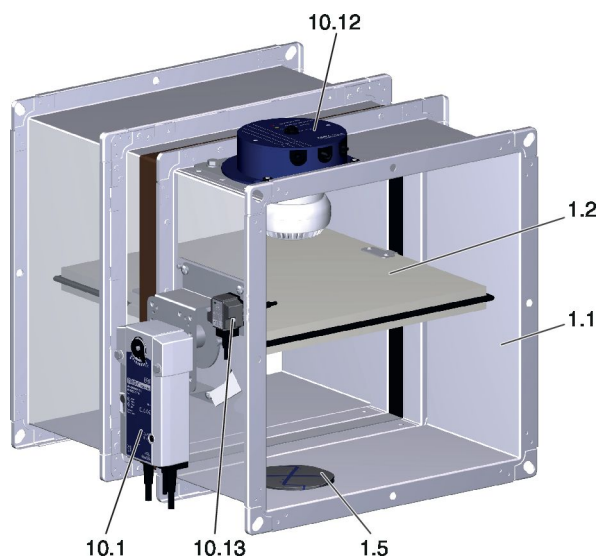


Fig. 13: FKA2-EU com atuador de retorno com mola e detetor de fumo da conduta

- 1,1 Corpo
- 1,2 Lâmina do registo
- 1,5 Acesso de inspeção
- 10,1 Atuador de retorno com mola
- 10,12 Detetor de fumo da conduta RM-O-3-D (fixo com chapa de metal adaptadora)
- 10,13 Mecanismo de disparo termoelétrico com sensor de temperatura

Descrição funcional

Caso o detetor de fumo da conduta detete fumo, o atuador de retorno com mola fecha a lâmina do registo. Isto evita que o fumo seja transferido através das condutas para os compartimentos de incêndio adjacente ainda antes de este alcançar uma temperatura que acionaria o mecanismo de disparo termoelétrico.

Enquanto a energia é fornecida ao atuador, a lâmina do registo permanece aberta. O atuador de retorno com mola fecha o registo corta-fogo no caso de ocorrer um dos seguintes eventos:

- O detetor de fumo da conduta deteta fumo
- Temperatura no registo corta-fogo > 72 °C
- Temperatura ambiente fora do mecanismo de ativação > 72 °C
- A fonte de alimentação é interrompida (desligar para fechar)

4.5 FKA2-EU com ligação fusível e grelha de proteção como unidade de transferência de ar

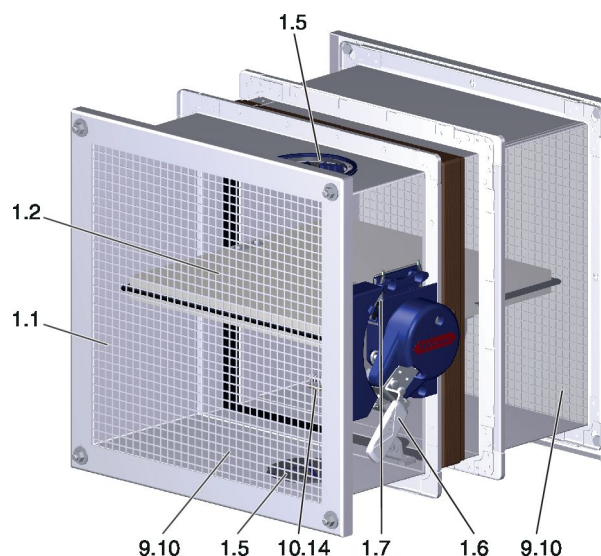


Fig. 14: FKA2-EU com ligação fusível e grelha de proteção como unidade de transferência de ar

- 1,1 Corpo
- 1,2 Lâmina do registo
- 1,5 Acesso de inspeção
- 1,6 Alavanca
- 1,7 Interbloqueio
- 9,10 Grelhas de proteção
- 10,14 Mecanismo de disparo térmico com ligação fusível

Descrição funcional

As unidades de transferência de ar impedem que o fogo e o fumo se espalhem em edifícios. O mecanismo de disparo térmico fecha a unidade de transferência de ar quando a temperatura de ativação (72 °C) é atingida. No entanto, o fumo pode espalhar-se abaixo desta temperatura.

A unidade de transferência de ar é constituída pelo registo corta-fogo FKA2-EU com mecanismo de disparo térmico (72 °C) e grelhas de proteção em ambos os lados; não inclui um detetor de fumo da conduta.

Nota: As unidades de transferência de ar podem exigir uma licença da inspeção da estrutura. Esta situação tem de ser determinada e solicitada caso a caso (por terceiros).

4.6 FKA2-EU com atuador de retorno com mola e detetor de fumo da conduta como registo de transferência de ar

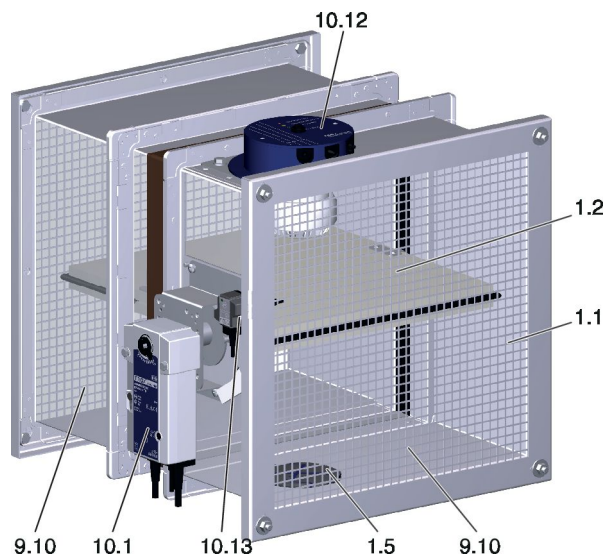


Fig. 15: FKA2-EU com atuador de retorno com mola e detetor de fumo da conduta como registo de transferência de ar

- 1,1 Corpo
- 1,2 Lâmina do registo
- 1,5 Acesso de inspeção
- 9,10 Grelha de proteção
- 10,1 Atuador de retorno com mola
- 10,12 Detetor de fumo da conduta RM-O-3-D (fixo com chapa de metal adaptadora)
- 10,13 Mecanismo de disparo termoelétrico com sensor de temperatura

A variante com suporte destina-se a ser montada logo abaixo do teto. Neste caso, o detetor de fumo da conduta deve ser instalado na parte superior direita, esquerda ou centralmente, em frente da grelha de proteção. Pode ser montado no lado do acionamento ou no lado do não acionamento.

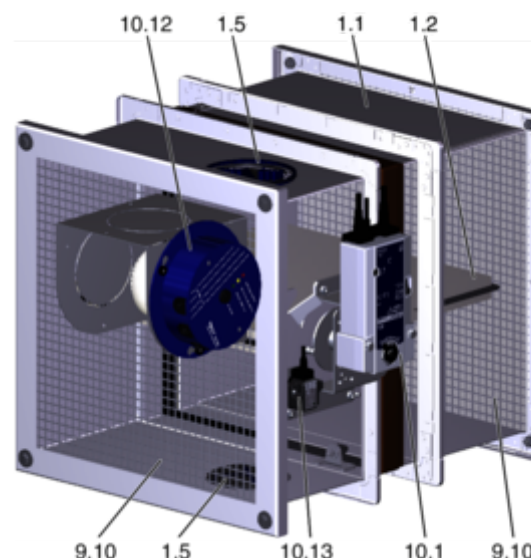


Fig. 16: FKA2-EU com atuador de retorno com mola e detetor de fumo da conduta (em cima à direita) como registo de transferência de ar

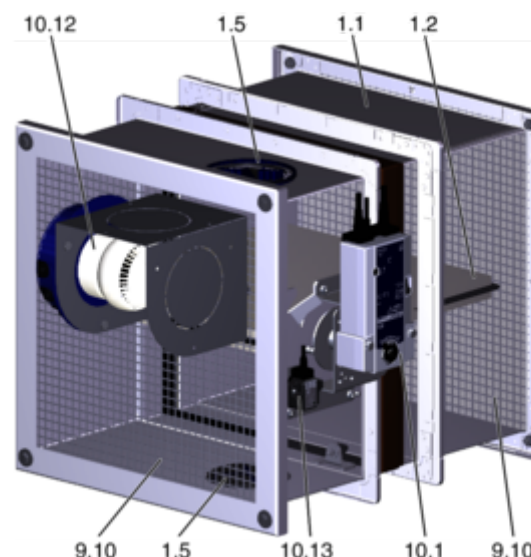


Fig. 17: FKA2-EU com atuador de retorno com mola e detetor de fumo da conduta (em cima à esquerda) como registo de transferência de ar

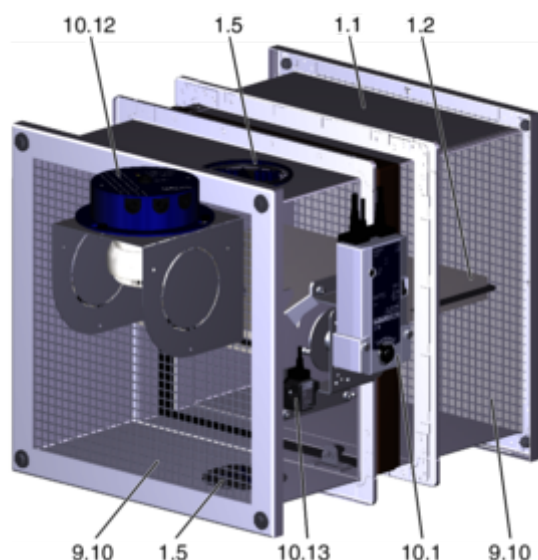


Fig. 18: FKA2-EU com atuador de retorno com mola e detetor de fumo da conduta (em cima ao centro) como registo de transferência de ar

- 1,1 Corpo
- 1,2 Lâmina do registo
- 1,5 Acesso de inspeção
- 9,10 Grelha de proteção
- 10,1 Atuador de retorno com mola
- 10,12 Detetor de fumo da conduta RM-O-3-D (fixo com suporte)
- 10,13 Mecanismo de disparo termoelétrico com sensor de temperatura

Descrição funcional

Caso o detetor de fumo da conduta detete fumo, o atuador de retorno com mola fecha a lâmina do registo. Isto evita que o fumo seja transferido para os compartimentos de incêndio adjacente ainda antes de este alcançar uma temperatura que acionaria o mecanismo de disparo termoelétrico. Enquanto a energia é fornecida ao atuador, a lâmina do registo permanece aberta. O registo fecha quando, pelo menos, uma das seguintes situações é verdadeira:

- O detetor de fumo da conduta deteta fumo
- Temperatura no registo corta-fogo > 72 °C
- Temperatura ambiente fora do mecanismo de ativação > 72 °C
- A fonte de alimentação é interrompida (desligar para fechar)

Caso o detetor de fumo da conduta detete fumo, o atuador de retorno com mola fecha a lâmina do registo. Isto evita que o fumo seja transferido para os compartimentos de incêndio adjacente ainda antes de este alcançar uma temperatura que acionaria o mecanismo de disparo termoelétrico. Enquanto a energia é fornecida ao atuador, a lâmina do registo permanece aberta. O registo fecha quando, pelo menos, uma das seguintes situações é verdadeira:

O registo de transferência de ar é composto pelo registo corta-fogo FKA2-EU com um mecanismo de disparo térmico (72 °C), grelhas de proteção em ambos os lados e um detetor de fumo da conduta.

Nota: Os registos de transferência de ar podem exigir uma licença da inspeção da estrutura. Esta situação tem de ser determinada e solicitada caso a caso (por terceiros).

5 Montagem

5.1 Situações de montagem

i Nota

As classes de desempenho do registo corta-fogo e da placa de parede ou teto podem ser diferentes. A classe de desempenho inferior determina a classe de desempenho do sistema geral.

Situações de montagem						
Estrutura de apoio	Local de montagem	Espessura mínima [mm]	Classe de desempenho EI TT (v _e -h _o , i ↔ o) S até	Tipo de montagem/comprimento do corpo L [mm]		Capítulo
				305 ¹	500	
Paredes maciças	em	100	EI 120 S	N	N	☞ 61
		100	EI 90 S	N	N	☞ 61
		80 ²	EI 90 S	N	N	☞ 61
	em, montagem combinada	100	EI 90 S	N	N	☞ 61
	em, montagem múltipla	100	EI 90 S	N	N	☞ 65
	em, montagem múltipla Conduta comum	100	EI 120 S	–	N	☞ 67
		100	EI 90 S	–	N	☞ 67
	em, parcialmente com lâ mineral	100	EI 90 S	N	N	☞ 70
	à face de, kit de montagem WA	100	EI 90 S	–	E	☞ 71
	afastado de, anexo na parede, Kit de montagem WE	100	EI 90 S	–	E	☞ 74
	afastado de, penetração de parede, Kit de montagem WE	100	EI 90 S	–	E	☞ 74
	afastado de, penetração de parede, Kit de montagem WE 120	100	EI 120 S	–	E	☞ 78
	em, placa de enforragem contra incêndios	100	EI 120 S	W	W	☞ 80
		100	EI 90 S	W	W	☞ 80
		100	EI 90 S	W	W	☞ 80
em, placa de enforragem contra incêndios, montagem múltipla	100	EI 90 S	W	W	☞ 80	
Paredes com vigas de metal	em	94	EI 120 S	N	N	☞ 89
		94	EI 90 S	N	N	☞ 89
		94	EI 60 S	N	N	☞ 89

¹) Pode ser necessária uma peça de extensão

²) Placas de gesso para parede de acordo com a norma europeia EN 12859

³) Espessura aumentada perto da abertura da montagem

N = Montagem em argamassa
E = Kit de montagem
W = Placa de enforragem contra incêndios
E = Montagem a seco sem argamassa

Situações de montagem						
Estrutura de apoio	Local de montagem	Espessura mínima [mm]	Classe de desempenho EI TT (v _e -h _o , i ↔ o) S até	Tipo de montagem/comprimento do corpo L [mm]		Capítulo
				305 ¹	500	
		94	EI 30 S	N	N	↪ 89
	em, montagem combinada	94	EI 90 S	N	N	↪ 89
	em, montagem múltipla	94	EI 90 S	N	N	↪ 95
	em, montagem múltipla, Conduta comum	94	EI 120 S	–	N	↪ 98
		94	EI 90 S	–	N	↪ 98
	em, kit de montagem ES	94	EI 120 S	–	E	↪ 101
		94	EI 90 S	–	E	↪ 101
		94	EI 60 S	–	E	↪ 101
		94	EI 30 S	–	E	↪ 101
	em, com lã mineral	94	EI 60 S	–	T	↪ 104
	em, com placa de gesso ou tiras de placa de gesso corta-fogo	94	EI 90 S	–	T	↪ 105
	afastado de, penetração de parede, Kit de montagem WE	94	EI 90 S	–	E	↪ 107
	em, placa de enformagem contra incêndios	94	EI 120 S	W	W	↪ 109
		94	EI 90 S	W	W	↪ 109
		80	EI 60 S	W	W	↪ 109
		75	EI 30 S	W	W	↪ 109
	em, placa de enformagem contra incêndios Montagem múltipla	94	EI 90 S	W	W	↪ 109
Paredes com vigas de madeira	em	130	EI 120 S	N	N	↪ 118
		130	EI 90 S	N	N	↪ 118
		110	EI 60 S	N	N	↪ 118
		105	EI 30 S	N	N	↪ 118
	em, montagem múltipla	130	EI 90 S	N	N	↪ 126
	em, montagem múltipla, Conduta comum	130	EI 90 S	–	N	↪ 130
	em, kit de montagem ES	130	EI 120 S	–	E	↪ 134
		130	EI 90 S	–	E	↪ 134
		110	EI 60 S	–	E	↪ 134

¹⁾ Pode ser necessária uma peça de extensão

²⁾ Placas de gesso para parede de acordo com a norma europeia EN 12859

³⁾ Espessura aumentada perto da abertura da montagem

N = Montagem em argamassa
 E = Kit de montagem
 W = Placa de enformagem contra incêndios
 E = Montagem a seco sem argamassa

Situações de montagem						
Estrutura de apoio	Local de montagem	Espessura mínima [mm]	Classe de desempenho EI TT ($v_e-h_o, i \leftrightarrow o$) S até	Tipo de montagem/comprimento do corpo L [mm]		Capítulo
				305 ¹	500	
		105	EI 30 S	–	E	↪ 134
	em, com lã mineral	130	EI 60 S	–	T	↪ 136
	em, placa de enforragem contra incêndios	130	EI 120 S	W	W	↪ 138
		130	EI 90 S	W	W	↪ 138
		110	EI 60 S	W	W	↪ 138
	105	EI 30 S	W	W	↪ 138	
	em, placa de enforragem contra incêndios Montagem múltipla	130	EI 90 S	W	W	↪ 138
Estruturas em enxaimel	em	140	EI 120 S	N	N	↪ 118
		140	EI 90 S	N	N	↪ 118
		110	EI 30 S	N	N	↪ 118
	em, montagem múltipla	140	EI 90 S	N	N	↪ 126
	em, montagem múltipla, Conduta comum	140	EI 90 S	–	N	↪ 130
	em, kit de montagem ES	140	EI 120 S	–	E	↪ 134
		140	EI 90 S	–	E	↪ 134
		110	EI 30 S	–	E	↪ 134
	em, com lã mineral	140	EI 60 S	–	T	↪ 136
	em, placa de enforragem contra incêndios	140	EI 120 S	W	W	↪ 138
		140	EI 90 S	W	W	↪ 138
		110	EI 30 S	W	W	↪ 138
	em, placa de enforragem contra incêndios Montagem múltipla	140	EI 90 S	W	W	↪ 138
Paredes de madeira maciça/ madeira laminada cruzada	em	95	EI 90 S	N	N	↪ 147
	em, kit de montagem ES	95	EI 90 S	–	E	↪ 148
	em, com lã mineral	95	EI 60 S	–	T	↪ 149
	em, placa de enforragem contra incêndios	95	EI 90 S	W	W	↪ 150
Parede de caixa com estrutura de apoio de metal	em	90	EI 90 S	N	N	↪ 155
		80	EI 90 S	N	N	↪ 155

¹⁾ Pode ser necessária uma peça de extensão

²⁾ Placas de gesso para parede de acordo com a norma europeia EN 12859

³⁾ Espessura aumentada perto da abertura da montagem

N = Montagem em argamassa

E = Kit de montagem

W = Placa de enforragem contra incêndios

E = Montagem a seco sem argamassa

Situações de montagem						
Estrutura de apoio	Local de montagem	Espessura mínima [mm]	Classe de desempenho EI TT (v _e -h _o , i ↔ o) S até	Tipo de montagem/comprimento do corpo L [mm]		Capítulo
				305 ¹	500	
		75	EI 30 S	N	N	☞ 155
	em, montagem combinada	90	EI 90 S	N	N	☞ 155
	em, kit de montagem ES	90	EI 90 S	–	E	☞ 159
		80	EI 90 S	–	E	☞ 159
		75	EI 30 S	–	E	☞ 159
Parede de caixa sem estrutura de apoio de metal	em, kit de montagem ES	40	EI 90 S	–	E	☞ 163
Placas de teto maciças	em	100 (125) ³	EI 120 S	N	N	☞ 166
	em, montagem combinada	150	EI 90 S	N	N	☞ 166
	em, montagem múltipla	100 (125) ³	EI 90 S	N	N	☞ 166
	em, base de betão	100	EI 120 S	N	N	☞ 173
	em, base de betão, Montagem combinada	100	EI 90 S	N	N	☞ 173
	em, com base de betão, Montagem múltipla	100	EI 90 S	N	N	☞ 173
	em, combinado com tetos com vigas de madeira	125	EI 90 S	N	N	☞ 180
	em, teto de madeira maciça combinado	125	EI 90 S	N	N	☞ 181
	à face de, kit de montagem WA	125	EI 90 S	–	E	☞ 182
	por baixo (conduta horizontal), kit de montagem WE	125	EI 90 S	–	E	☞ 184
	acima (conduta horizontal), kit de montagem WE	125	EI 90 S	–	E	☞ 184
	em, placa de enformagem contra incêndios	150	EI 120 S	W	W	☞ 188
		100	EI 90 S	W	W	☞ 188
	em, placa de enformagem contra incêndios Montagem múltipla	150	EI 90 S	W	W	☞ 188
Tetos de madeira maciça	em	140	EI 90 S	N	N	☞ 191
	em, com revestimento adicional	112,5	EI 90 S	N	N	☞ 191
	em, kit de montagem ES	140	EI 90 S	–	E	☞ 192

¹⁾ Pode ser necessária uma peça de extensão

²⁾ Placas de gesso para parede de acordo com a norma europeia EN 12859

³⁾ Espessura aumentada perto da abertura da montagem

 N = Montagem em argamassa
 E = Kit de montagem
 W = Placa de enformagem contra incêndios
 E = Montagem a seco sem argamassa

Situações de montagem						
Estrutura de apoio	Local de montagem	Espessura mínima [mm]	Classe de desempenho EI TT (v _e -h _o , i ↔ o) S até	Tipo de montagem/comprimento do corpo L [mm]		Capítulo
				305 ¹	500	
	em, kit de montagem ES, com revestimento adicional	112,5	EI 90 S	–	E	☞ 192
Tetos com vigas de madeira	em	167,5	EI 90 S	N	N	☞ 193
		155	EI 60 S	N	N	☞ 193
		142,5	EI 30 S	N	N	☞ 193
	em, kit de montagem ES	167,5	EI 90 S	–	E	☞ 195
		155	EI 60 S	–	E	☞ 195
		142,5	EI 30 S	–	E	☞ 195

¹⁾ Pode ser necessária uma peça de extensão

²⁾ Placas de gesso para parede de acordo com a norma europeia EN 12859

³⁾ Espessura aumentada perto da abertura da montagem

N = Montagem em argamassa
 E = Kit de montagem
 W = Placa de enforçagem contra incêndios
 E = Montagem a seco sem argamassa

5.2 Notas de segurança relativas à montagem

Margens afiadas, cantos afiados e peças finas de chapa metálica



CUIDADO!

Perigo de ferimentos causados por margens afiadas, cantos afiados e peças finas de chapa metálica

Margens afiadas, cantos afiados e peças finas de chapa metálica podem provocar cortes ou escoriações.

- Cuidado ao executar qualquer trabalho.
- Usar luvas de proteção, calçado de segurança e capacete.

5.3 Informações gerais de montagem

! AVISO!

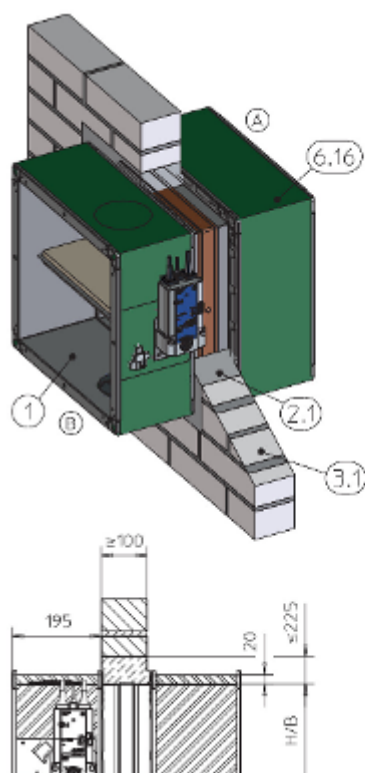
Risco de danos no registo corta-fogo

- Proteger o registo corta-fogo contra contaminação e danos.
- Cobrir as aberturas e o mecanismo de ativação (p.ex., com plástico) para as proteger da argamassa e de gotas de água.
- Não remover a proteção de transporte e montagem (se existente) até que a montagem esteja concluída.

- Os elementos de controlo, atuador elétrico e painel de acesso de inspeção devem permanecer acessíveis para manutenção.
- Cargas colocadas no corpo podem prejudicar a função do registo corta-fogo. Montar e ligar o registo corta-fogo de maneira que nenhuma carga seja colocada no registo montado. As condutas de materiais combustíveis ou não combustíveis podem ser ligadas a registos corta-fogo se as condutas tiverem sido montadas a direito e sem qualquer torção.
- Antes da montagem: realize um teste funcional e, em seguida feche o registo corta-fogo ☞ 207.
- NÃO remover a etiqueta do produto ou a fita adesiva na abertura de montagem.
- Proteger o registo corta-fogo contra humidade e condensação, pois eles danificarão o registo corta-fogo.

- A variante de construção com corpo revestido a pó e com uma lâmina do registo embutida cumprem requisitos mais críticos no que diz respeito à proteção contra corrosão.
 - Se a parede ou o teto for muito espesso, utilize uma peça de extensão.
 - Certifique-se de que a montagem do FKA2-EU não reduz a segurança estrutural da parede ou teto de suporte, nem mesmo em caso de incêndio.
 - Salvo disposição em contrário nos detalhes de montagem, aplica-se o seguinte:
 - Cada registo corta-fogo deve ser montado na sua própria abertura de montagem. Distância entre dois registos corta-fogo ≥ 200 mm.
 - Distância aos elementos estruturais de suporte de carga ≥ 75 mm.
 - Não podem existir mais de dois registos corta-fogo na mesma abertura de montagem.
 - Com a montagem em argamassa, os registos corta-fogo podem ser montados a ≥ 40 mm das vigas de aço, vigas de madeira ou tetos de madeira com revestimento resistente a incêndios. O revestimento resistente a incêndios deve ser fabricado de acordo com um certificado nacional ou europeu e deve ter uma superfície de contacto total (sem cavidades) com a estrutura de apoio.
 - Caso sejam utilizados vários registos corta-fogo na mesma conduta, é necessário assegurar o seguinte: se um registo se fechar, a velocidade máxima permitida a jusante para os outros registos corta-fogo que permanecem abertos não deve ser excedida. Isto deve ser assegurado por terceiros; pode ser assegurado, por exemplo, desligando a ventoinha ou utilizando atuadores com interruptores de fim de curso que garantam que não são fechados demasiados registos ao mesmo tempo.
 - Visto que as condutas podem expandir e as paredes podem ficar deformadas em caso de incêndio, recomendamos a utilização de conectores flexíveis para as situações de montagem que se seguem:
 - Paredes divisórias leves
 - Paredes de caixa leves
 - Sistemas de placas de enforagem contra incêndiosOs conectores flexíveis devem ser montados de tal forma que possam absorver tensão e compressão. As condutas flexíveis podem ser usadas como uma alternativa.

As condutas devem ser montadas de forma a não aplicarem cargas significativas sobre o registo corta-fogo em caso de incêndio. Tal pode ser alcançado ao utilizar uma conduta não direita, isto é, com curvas ou cotovelos. Certificar-se de que cumpre as diretrizes e regulamentos nacionais relevantes.
 - O interior do registo corta-fogo deve estar acessível para trabalhos de manutenção e limpeza. Na realidade, os registos corta-fogo do tipo FKA2-EU têm dois acessos de inspeção $\varnothing 26$. Dependendo da configuração da montagem, pode ser necessário fornecer pontos de acesso de inspeção adicionais nas condutas de conexão.
 - Estruturas de suporte de carga
Isto inclui placas de teto maciças, vigas de betão e paredes maciças de suporte de carga.
 - Distância de divisórias resistentes a incêndios
Normalmente, as distâncias mínimas entre uma divisória e outras aberturas ou montagens, por exemplo, registos corta-fogo, são indicadas nos certificados de utilização de cada divisória. Não deve haver qualquer divisória junto da montagem de um registo corta-fogo (montagem numa abertura de montagem separada).
- ### Após a montagem
- Limpar o registo corta-fogo.
 - Remover a proteção de transporte e montagem ou suporte, caso existam. No caso de uma montagem em argamassa, esta proteção não deve ser removida até que a argamassa tenha endurecido.
 - Testar a função do registo corta-fogo.
 - Ligar a conduta.
 - Fazer conexões elétricas.
- ### Ligação equipotencial
- O flange do registo corta-fogo pode ser utilizado para ligação equipotencial; não devem ser perfurados orifícios no corpo do registo.
- Em caso de incêndio, as cargas da ligação equipotencial não devem afetar o registo corta-fogo.
- ### Isolamento térmico
- Como materiais de isolamento adequados, especialmente para componentes de ar exterior ou de ar de exaustão, pode utilizar painéis totalmente colados fabricados em espumas de elastómero (borracha sintética), por exemplo, Armaflex Ultima da Armacell. Certificar-se de que cumpre as diretrizes e regulamentos nacionais relevantes para materiais de construção combustíveis e classes de desenvolvimento de fumo.
- O isolamento não é um material perigoso em termos de segurança contra incêndios se forem cumpridos os requisitos que se seguem:
- O isolamento não afeta a função do registo corta-fogo,
 - O registo corta-fogo permanece acessível.
 - Os acessos de inspeção permanecem acessíveis.
 - O isolamento não penetra as paredes ou tetos.



GR3418952, D

Fig. 19: Isolamento térmico

- 1 FKA2-EU
- 2,1 Argamassa
- 3,1 Parede maciça
- 6,16 O isolamento do perímetro (espuma de elastómero, resistente a incêndios, não gotejante); o atuador e o mecanismo de ativação, os acessos de inspeção e a etiqueta do produto devem estar acessíveis

Nota: A situação de montagem apresentada aplica-se a todas as construções de apoio.

Peças de extensão

Para garantir que o registro corta-fogo pode ser ligado às condutas após a montagem, mesmo que a parede ou o teto sejam espessos o suficiente, deve estender o registro corta-fogo com uma peça de extensão adequada (anexo ou por terceiros) no lado da montagem, [Capítulo 6 «Acessórios» na página 202](#).

Posições de montagem

O registro corta-fogo pode ser montado de modo a que o eixo da lâmina do registro fique na horizontal ou na vertical. A posição do mecanismo de ativação não é crítica, mas o mecanismo deve permanecer acessível para manutenção (ter em atenção as restrições específicas da aplicação).

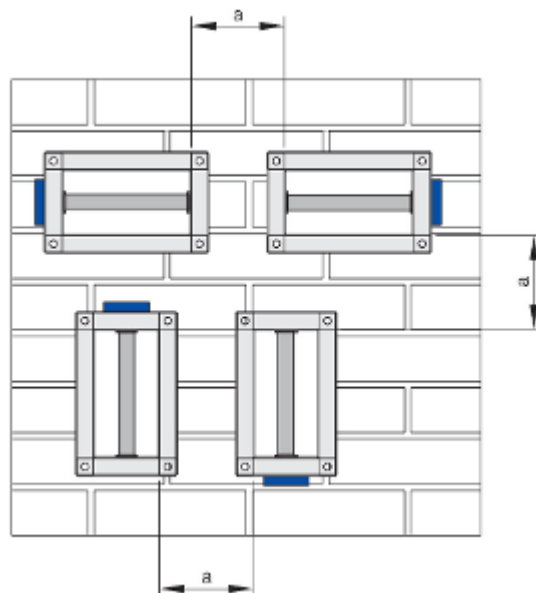


Fig. 20: Eixo da lâmina horizontal ou vertical

- a Distância mínima entre dois registros corta-fogo. Cada registro corta-fogo deve ser montado na sua própria abertura de montagem, salvo disposição em contrário nos pormenores de montagem. Distância entre dois registros corta-fogo ≥ 200 mm.

Se o registro corta-fogo com um detetor de fumo da conduta for utilizado num sistema de ventilação, deve ser montado horizontalmente, com o detetor de fumo da conduta na parte superior.

Pode escolher uma disposição diferente, desde que se cumpra a licença da Inspeção geral de edifícios para o detetor de fumo da conduta.

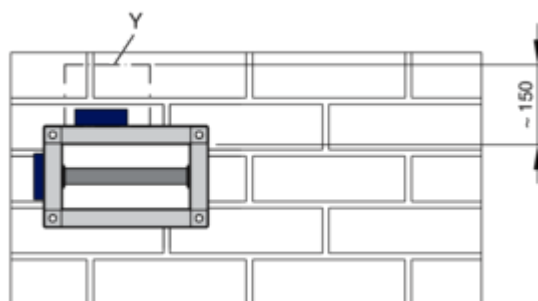
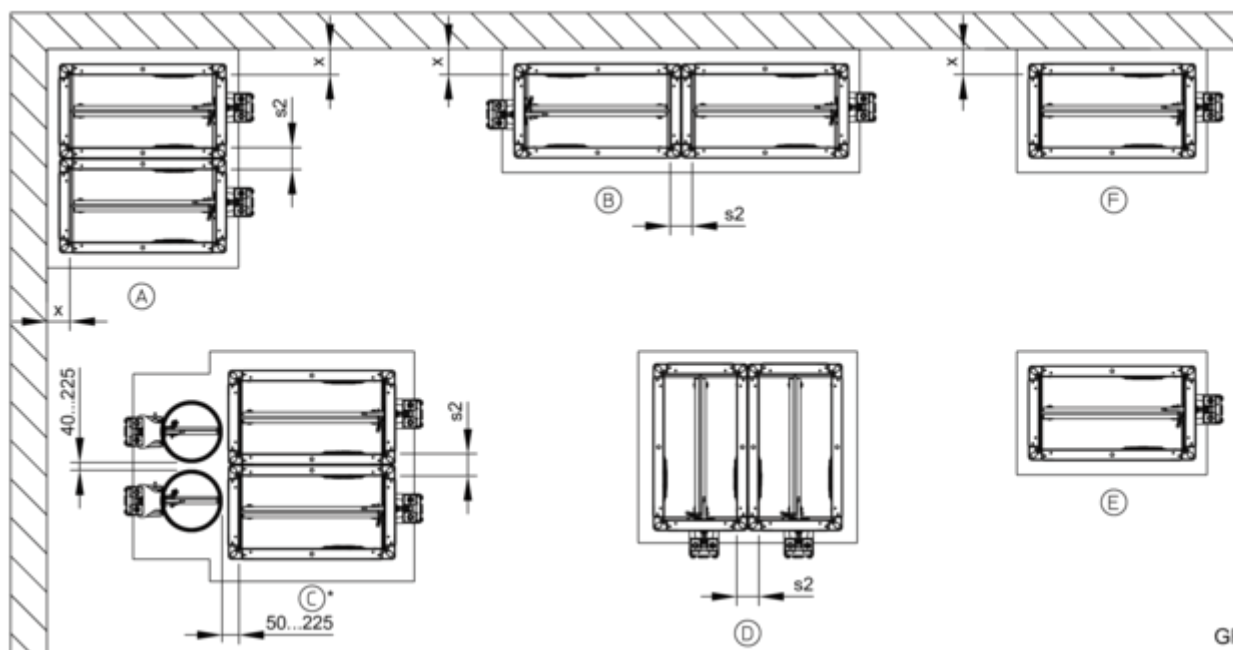


Fig. 21: Montagem horizontal

- Y Manter esta zona desimpedida para a operação e manutenção

Distâncias



GR3549763, A

Fig. 22: Distâncias

* Montagem combinada com registo corta-fogo FKRS-EU

Distâncias (salvo disposição em contrário nos detalhes da montagem)

Tipo de montagem	x [mm]	s2 [mm]
Montagem em argamassa	40 – 225	60 ³ – 225
Montagem de placa de enformagem contra incêndios	40 – 600	60 – 600 ^{2,3} / ≥ 200 ²
Argamassa parcial ¹	~ 50	60 ³ – 225

¹ Apenas parede maciça

² Dependendo da estrutura de apoio

³ se L = 500 mm.

Se L = 305 mm e a montagem de registos for em cima uns dos outros, a distância tem de ser de 75 - 225 mm (montagem em argamassa) ou de 75 - 600 mm (montagem de placa de enformagem contra incêndios).

Folga do perímetro s1: ≤ 225 mm com montagem em argamassa, 40 - 600 mm com montagem de placa de enformagem contra incêndios.

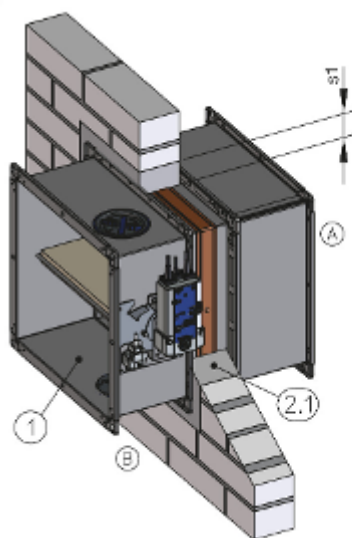
Orientação da montagem (ver os detalhes de montagem para resistência a incêndios)

Estrutura de apoio	Tipo de montagem		
	Montagem em argamassa	Montagem a seco sem argamassa	Montagem de placa de enformagem contra incêndios
Parede maciça	A – F		A, B, D – F
Placa de gesso para paredes com W = 80 - < 100 mm	E, F		
Parede divisória leve com estrutura de apoio de metal	A – F	E, F	A, B, D – F

Estrutura de apoio	Tipo de montagem		
	Montagem em argamassa	Montagem a seco sem argamassa	Montagem de placa de enformagem contra incêndios
Parede de vigas de madeira ou construção em enxaimel	A – F	E, F	A, B, D – F
Parede de madeira maciça/parede de madeira laminada cruzada	E, F	E, F	E, F
Parede de caixa com estrutura de apoio de metal	A – F	E, F	
Parede de caixa sem estrutura de apoio de metal		E, F	
Placa de teto maciça	A – F		A, B, D – F
Em/combinado com um teto de madeira maciça	E, F/A, B, D - F	E/-	
Em/combinado com um teto de vigas de madeira	E, F/A, B, D - F	E/-	

Folga do perímetro »s1«

- Com uma montagem em argamassa, a folga do perímetro s1 não deve exceder 225 mm (parede e teto). A folga de perímetro "s" deve ser grande o suficiente para que seja possível aplicar argamassa, mesmo no caso de paredes e tetos mais espessos. Certificar-se de fechar previamente as aberturas ou orifícios maiores da parede de forma adequada, ou seja, dependendo do tipo de parede. No caso de aberturas maiores em placas de teto maciças, os registros podem ser betonados durante a construção do teto. A folga deve ser grande o suficiente para que seja possível aplicar argamassa. Recomendamos uma folga de, pelo menos, 20 mm (ter em atenção o tamanho mínimo da abertura de montagem). O reforço deve satisfazer os requisitos estruturais.



GR3476383, A

Fig. 23: Folga do perímetro

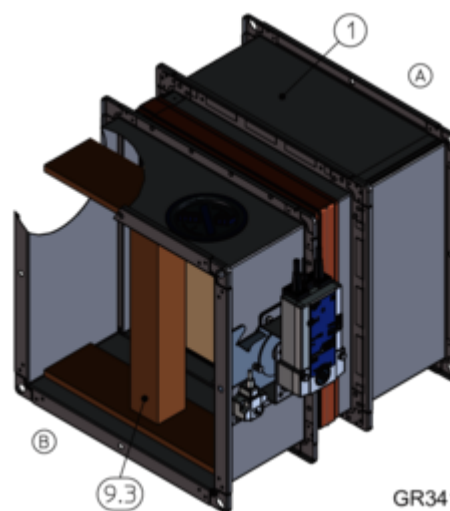
- 1 FKA2-EU
- 2,1 Argamassa
- s1 Folga do perímetro

As larguras máximas de abertura são baseadas na norma EN 15882-2. As aberturas maiores não têm um efeito adverso no que diz respeito à proteção contra incêndios e, na nossa opinião, não são críticas.

Montagem em argamassa

- Cobrir todas as aberturas e elementos de controlo do registro corta-fogo, por exemplo, com plástico, para os proteger de contaminação.
- No caso de uma montagem em argamassa, pode ser necessário proteger os lados do corpo do registro corta-fogo contra deformações, por exemplo, através de um prumo.
- Colocar os registros corta-fogo centrados na abertura de montagem e fixá-los de modo a que a distância entre a flange do lado da operação e a parede/teto seja de 195 mm. Ligar a peça de extensão ou conduta, se necessário.

- No caso de montagem em argamassa, os espaços abertos entre o corpo do registro corta-fogo e a parede ou o teto devem ser fechados com argamassa. O ar preso deve ser evitado. A profundidade da camada de argamassa deve ser igual à espessura da parede, mas deve ser de, pelo menos, 100 mm.
- Se montar o registro corta-fogo durante a construção da parede maciça ou do teto maciço, não é necessária a folga do perímetro "s1". As cavidades entre o registro corta-fogo e a parede devem ser fechadas com argamassa; para a montagem em tetos maciços, os espaços abertos podem ser preenchidos com betão. Os reforços são fabricados de acordo com os requisitos estruturais.
- Para paredes divisórias leves, a profundidade da camada de argamassa deve ser igual à espessura da parede. Se forem utilizados recessos com uma resistência a incêndios adequada, é suficiente aplicar uma camada de argamassa de 100 mm.



GR3419741, A

Fig. 24: FKA2-EU com prumo

- 1 FKA2-EU
- 9,3 Prumo

Argamassa

- DIN 1053: Grupos II, IIa, III, IIIa; ou argamassa de proteção contra incêndios dos grupos II, III
- EN 998-2: Classes M 2,5 a M 20 ou argamassa de proteção contra incêndios das classes M 2,5 a M 20
- Argamassas equivalentes que cumprem os requisitos das normas acima, argamassa de gesso ou betão

Lã mineral como material de enchimento

Salvo indicação em contrário nos detalhes da montagem, deve ser utilizada lã mineral com uma densidade bruta de $\geq 80 \text{ kg/m}^3$ e um ponto de fusão de $\geq 1000 \text{ }^\circ\text{C}$.

Revestimento resistente a incêndios

Ao usar o kit de montagem WE, são aceitáveis os seguintes materiais para o revestimento de dampers corta-fogo e condutas:

- Promatect® LS35 (d = 35 mm)
- Promatect® L500 (d = 40 mm)
- Promatect® AD40 (d = 40 mm)

Montagem com kit de montagem ES

- Comprimento do corpo L = 500 mm
- O kit de montagem tem de ser fixado ao registo corta-fogo (por terceiros), ver Fig. 31 a Fig. 33 .
- É necessário espaço livre suficiente para a montagem do kit de montagem no registo corta-fogo.
- Utilize parafusos para parede seca \varnothing 5,5 mm e suportes para fixar o kit de montagem ES; certifique-se de que fixa bem os parafusos para parede seca às vigas. Utilize parafusos para parede seca suficientemente compridos. Os orifícios para os parafusos de fixação no lado B são efetuados na fábrica.
- Para montagem perto do chão ou do teto, encurtar profissionalmente a placa de cobertura do kit de montagem num dos lados. Em seguida, utilizar os suportes que estavam anteriormente nos lados B e fixe-os nas partes superiores dos lados H (ver os detalhes da montagem). Perfurar previamente os orifícios \varnothing 4 mm.

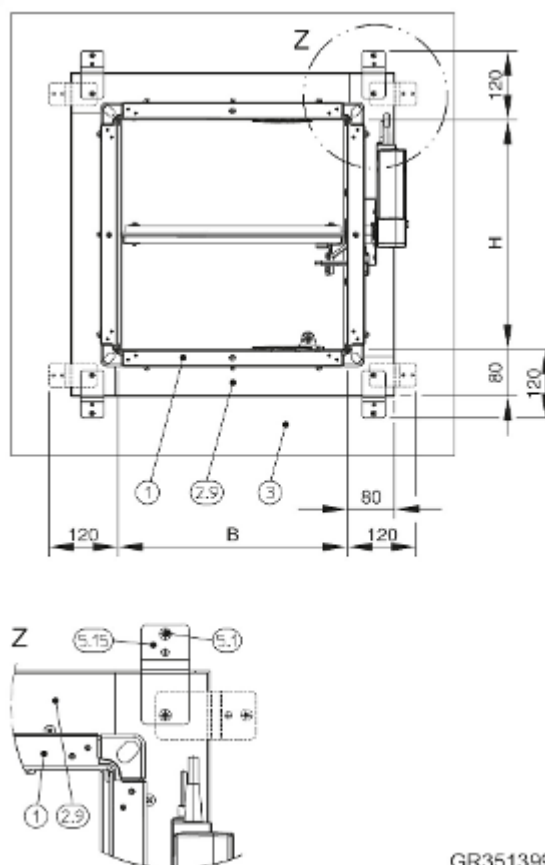
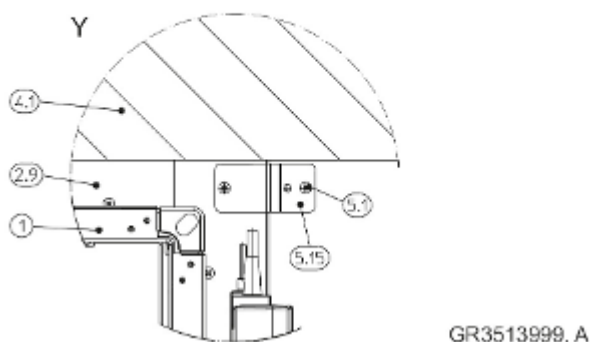
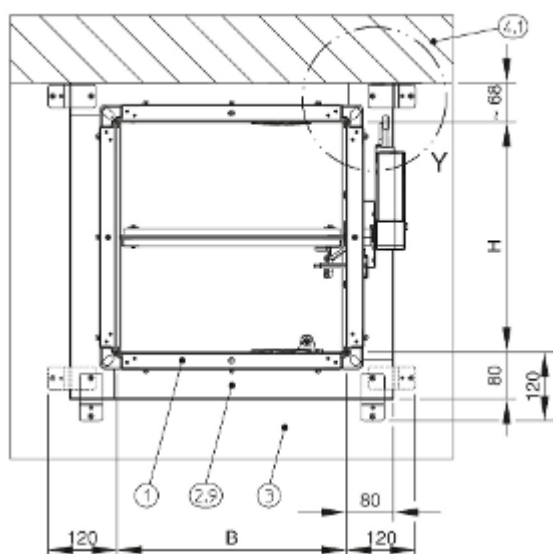


Fig. 25: Kit de montagem - espaço livre, montagem normal

- 1 FKA2-EU
- 2,9 Kit de montagem ES
- 3 Parede
- 5,1 Parafuso para parede seca (por terceiros)
- 5,15 Suporte



GR3513999, A

Fig. 26: Kit de montagem - espaço livre, para montagem perto do chão ou do teto

- 1 FKA2-EU
- 2,9 Kit de montagem ES (placa de cobertura encurtada por terceiros)
- 3 Parede
- 4,1 Placa de teto maciça/chão maciço
- 5,1 Parafuso para parede seca (por terceiros)
- 5,15 Suporte

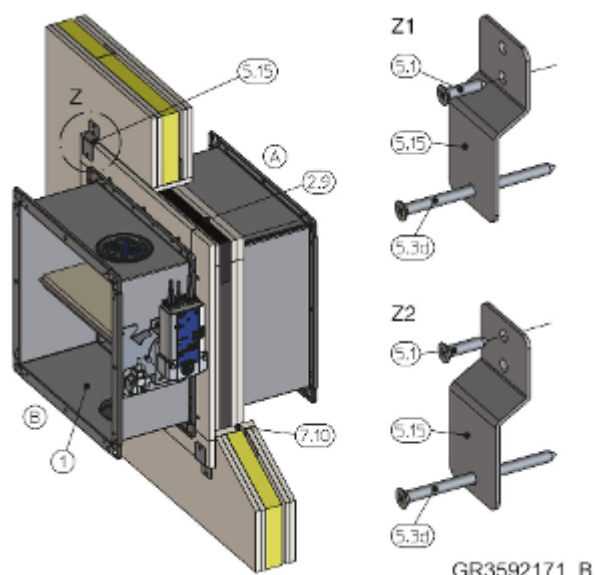


Fig. 27: Fixação do kit de montagem às vigas de metal

- 1 FKA2-EU
- 2,9 Kit de montagem ES
- 5,1 Parafuso para parede seca (por terceiros)
- 5.3d Parafuso para aglomerado 5 × 50 mm (até $B \leq 800$ mm, 4 parafusos; se $B > 800$ mm, 8 parafusos)
- 5,15 Suporte (até $B \leq 800$ mm, 4 suportes; se $B > 800$ mm, 8 suportes)
- 7,10 Painéis de acabamento
- Z1 Fixação - sem painel de acabamento ou com painel de acabamento de camada única
- Z2 Fixação - com painéis de acabamento de camada dupla
- A Lado da montagem
- B Lado da operação

Montagem à face de paredes maciças e placas de teto com o kit de montagem WA

- Comprimento do corpo L = 500 mm
- O kit de montagem deve ser fixado ao registo corta-fogo (por terceiros), ver Fig. 34 a Fig. 37 .
- É necessário um espaço livre suficiente para montar o kit de montagem no registo corta-fogo, pelo menos, 150 mm à volta do perímetro. O revestimento e o anexo da parede/teto são necessários em todos os 4 lados.
- Fixar (flangear) o registo corta-fogo a uma conduta de chapa de aço que tenha sido encurtada e esteja nivelada com a parede ou o teto.
- Em alternativa, fixe o registo corta-fogo com a moldura de parede num orifício cortado ou numa conduta circular que tenha sido encurtada para ficar nivelada com a parede. O movimento da lâmina do registo não deve ser prejudicado.
- Utilizar escoras de aço com classificação contra incêndios com certificado de adequação para fixar a moldura de parede na parede/teto (num orifício cortado ou conduta circular) e também para fixar o revestimento; também é possível a montagem de perfuração.
- Para mais detalhes de montagem, ver as várias situações de montagem.

Montagem distante das paredes e tetos com o kit de montagem WE

- Comprimento do corpo L = 500 mm
- O kit de montagem deve ser fixado ao registo corta-fogo (por terceiros), ver Fig. 38 a Fig. 41 .
- Fixar o registo corta-fogo em condutas de chapa de aço com revestimento resistente a incêndios e sem aberturas.
- A fixação à parede ou ao teto, a penetração na parede ou no teto, a suspensão do registo corta-fogo e a fixação do revestimento ao kit de montagem devem ser realizados conforme descrito neste manual. A suspensão e o revestimento da conduta, incluindo os acessórios, têm de ser efetuados de acordo com as especificações da Promat®.
- O revestimento e o anexo da parede/teto são necessários em todos os 4 lados. É necessário um espaço livre suficiente de, pelo menos, 155 mm à volta do perímetro.
- Os registos corta-fogo montados distantes de paredes e tetos devem ser suspensos ou fixos, ver *☞ Capítulo 5.13.2 «Registos corta-fogo suspensos montados distantes de paredes maciças e placas de teto» na página 198 .*
- Os sistemas de suspensão com $L \geq 1,5$ m requerem um isolamento resistente a incêndios. Utilizar um revestimento ou um isolamento em lã mineral de acordo com as especificações do fabricante.
- Para mais informações sobre a montagem e os componentes a fornecer por terceiros, ver as descrições das várias situações de montagem e o manual Promat.
- Sem montagem distante das paredes com junta de teto flexível

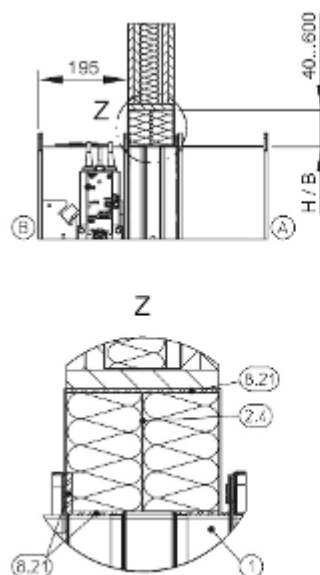
Montagem distante das paredes com o kit de instalação WE 120

- Comprimento do corpo L = 500 mm
- O kit de montagem deve ser montado e fixado ao registo corta-fogo (por terceiros), ver fig. 74.
- Fixar o registo corta-fogo em condutas de chapa de aço com isolamento de lã mineral PAROC®* e sem aberturas.
- O anexo à parede, a penetração de parede, a suspensão do registo corta-fogo e o anexo do isolamento de lã mineral ao kit de montagem têm de ser efetuadas conforme descrito neste manual. A fixação do isolamento de lã mineral à conduta, incluindo os acessórios, deve ser efetuada como descrito neste manual e também de acordo com as especificações da PAROC®.
- O isolamento de lã mineral e o anexo na parede são necessários em todos os 4 lados. É necessário um espaço livre suficiente de, pelo menos, 180 mm à volta do perímetro.
- Os registos corta-fogo montados distantes das paredes devem ser suspensos ou fixos, ver *Capítulo 5.13 «Fixar o registo corta-fogo» na página 197* e *5.13.3 «Fixar o registo corta-fogo quando uma placa de enforagem contra incêndios é utilizada» na página 199*.
- Os sistemas de suspensão com $L \geq 1,5$ m requerem um isolamento resistente a incêndios. Utilizar um revestimento ou um isolamento em lã mineral de acordo com as especificações do fabricante.
- Sem montagem distante das paredes com junta de teto flexível

* Por favor averiguar de antemão se o material PAROC está disponível no seu mercado local.

Montagem com placa de enforagem contra incêndios

- A distância entre a flange do lado de operação e a parede tem de ser de 195 mm.
- Os sistemas de placa de enforagem contra incêndios são compostos por duas camadas de lajes de lã mineral, densidade bruta ≥ 140 kg/m³.
- Aplicar vedante resistente a incêndios nas faces cortadas das lajes de lã mineral e aplicá-las firmemente à abertura de montagem. Vedar quaisquer folgas entre as placas de lã mineral e as aberturas de montagem, folgas entre as faces cortadas e as peças cortadas à medida e folgas entre as placas e o registo corta-fogo, aplicando revestimento ou vedante resistente a incêndios. Utilizar apenas vedante ou revestimento que seja adequado para o sistema de placa de enforagem contra incêndios.
- Aplicar revestimento ablativo às lajes de lã mineral, juntas, transições e quaisquer imperfeições na lajes de lã mineral revestidas; espessura do revestimento $\geq 2,5$ mm.
- Não utilizar uma placa de enforagem contra incêndios em combinação com uma junta de teto flexível.
- Fixar os registos corta-fogo em ambos os lados da parede, *Capítulo 5.13 «Fixar o registo corta-fogo» na página 197* e *5.13.3 «Fixar o registo corta-fogo quando uma placa de enforagem contra incêndios é utilizada» na página 199*.
- Caso a teto seja razoavelmente espessa, deve utilizar camadas adicionais de lajes de lã mineral no lado A.



GR3386448, B

Fig. 28: Vedante resistente a incêndios

- 1 FKA2-EU
- 2,4 Sistema de placa revestida
- 8,21 Vedante antifogo
- A Lado da montagem
- B Lado da operação

Sistemas de placas de enformagem contra incêndios

Os sistemas de placas de enformagem contra incêndios que se seguem são aceitáveis (sistemas de placas de enformagem contra incêndios têm de ser fornecidos por terceiros). Quanto às lajes de lã mineral, podem ser utilizadas todas as lajes que façam parte do sistema e tenham sido aprovadas pelo fabricante.

Promat®

- Revestimento ablativo Promastop®-CC
- Revestimento ablativo Promastop®-I
- Revestimento ablativo Intumex-CSP
- Revestimento ablativo Intumex-AC

Hilti

- Revestimento ablativo CFS-CT
- Revestimento ablativo CP 673
- Selante resistente a incêndios CFS-S ACR

HENSEL

- Revestimento ablativo HENSOMASTIK® 5 KS Farbe
- Vedante resistente a incêndios HENSOMASTIK® 5 KS Spachtel

SVT

- Revestimento ablativo PYRO-SAFE FLAMMOTECT-A Farbe
- Vedante resistente a incêndios PYRO-SAFE FLAMMOTECT-A Spachtel

OBO Bettermann

- Revestimento ablativo PYROCOAT® ASX Farbe
- Vedante resistente a incêndios PYROCOAT® ASX Spachtel

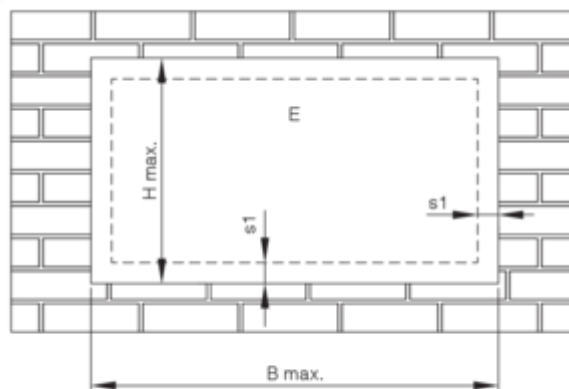
Würth

- Revestimento ablativo Würth Ablationsbeschichtung I ('Revestimento de ablação I')

AGI

- Revestimento ablativo PYRO-SAFE Flammotect Combi S90
- Vedante resistente a incêndios AGI Flammotect COMBI S90

Dimensões e distâncias para sistemas de placa de enformagem contra incêndios para montagem na parede



GR3420162, D

Fig. 29: Placas de enformagem contra incêndios – montagem em paredes maciças e placas de teto, partições leves, paredes com vigas de madeira, construção em enxaimel e paredes de madeira maciça

E Área de montagem

Sistema de placa revestida	B máx. [mm]	A máx. [mm]
Promat®	≤ 3750	≤ 1840
Hilti	≤ 3000	≤ 2115
Hensel	≤ 1900	≤ 1400
SVT		
OBO Bettermann		
Würth		
AGI		

Combinação de registos até EI 90 S	s1 mín. [mm]	s1 máx. [mm]
FKA2-EU	40	600

Requisitos para sistemas de parede e teto

Os registos corta-fogo FKA2-EU podem ser montados em sistemas de parede e teto caso estas paredes e tetos tenham sido erguidos de acordo com os regulamentos relevantes e se as informações da respetiva situação de montagem se aplicarem e os requisitos que se seguem forem satisfeitos.

Fornecer quaisquer aberturas de montagem de acordo com os detalhes de montagem deste manual.

A segurança estrutural da parede/teto deve ser garantida (por terceiros). As medidas de compensação, especialmente no que respeita a grandes aberturas de montagem, devem ser determinadas caso a caso (por terceiros).

Paredes maciças

- Paredes maciças ou paredes de compartimentos feitas em, por exemplo, betão, betão celular, alvenaria ou placa de gesso maciço para parede de acordo com a EN 12859, (sem cavidades), densidade bruta $\geq 350 \text{ kg/m}^3$.
- Espessura da parede $W \geq 100 \text{ mm}$.
- Fazer cada abertura e cada orifício cortado de montagem de acordo com as condições locais e estruturais e respeitando o tamanho do registo corta-fogo.
- As cavidades, por exemplo em blocos de betão alveolar ou criadas na estrutura de apoio em consequência de penetrações na parede ou de orifícios de corte, devem ser preenchidas antes da montagem do registo corta-fogo, para que a resistência ao fogo da estrutura de apoio seja restaurada.

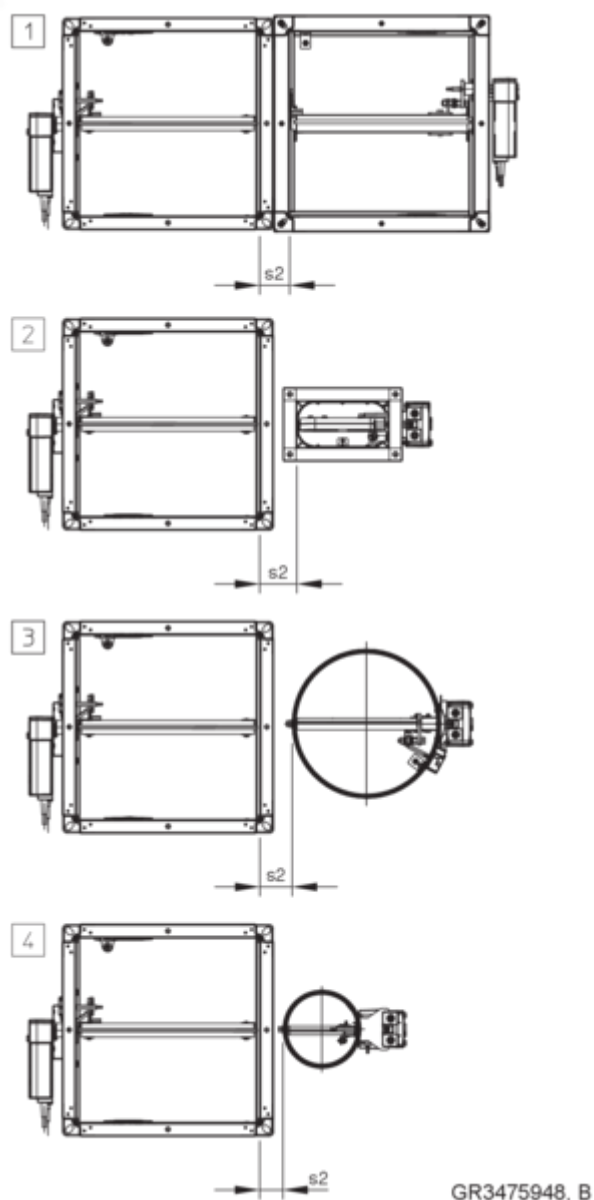


Fig. 30: Distância entre FKA2-EU e outros registos corta-fogo TROX em montagens em argamassa

Distância entre registos corta-fogo TROX diferentes – montagem em argamassa em paredes maciças (uma abertura de montagem)

N.º	Combinação de registos até EI 90 S	s2 [mm]
1	FKA2-EU – FK-EU	65 – 225
2	FKA2-EU – FKS-EU	80 – 150
3	FKA2-EU – FKR-EU	70 – 120 (80 – 120, estrutura do flange)
4	FKA2-EU – FKRS-EU	50 – 225

Placa de gesso para parede

- Placa de gesso para parede de acordo com a norma EN 12859 (sem cavidades).
- Espessura da placa para parede $W \geq 80$ mm, se $W \geq 100$ mm ver na página 45.
- Fazer cada abertura de montagem de acordo com as condições locais e estruturais e respeitando o tamanho do registo corta-fogo.

Paredes de construção leve com estrutura metálica

- Paredes divisórias leves, paredes divisórias de segurança ou paredes para proporcionar proteção contra radiação, com estrutura de apoio de metal ou estrutura de apoio em aço (secções em caixa), com classificação europeia EN 13501-2 ou classificação nacional equivalente.
- Revestimento em ambos os lados feito em materiais de painéis de gesso ou cimento, gesso reforçado com fibra ou placas de silicato de cálcio com classificação contra incêndios.
- Espessura da parede $W \geq 94$ mm, para paredes de compartimento ou paredes divisórias de segurança $W \geq 100$ mm.
- Distância entre vigas de metal ≤ 625 mm; distância entre vigas de metal para paredes de compartimentos $\leq 312,5$ mm.
- As paredes de compartimento e paredes divisórias de segurança podem estar equipadas com inserções de chapa de aço e necessitar de menos espaço entre as vigas metálicas.
- Criar uma abertura de montagem com caibros (vigas e ripas).
- Se necessário, fornecer painéis de acabamento e fixações de aperto para a estrutura de apoio
- Estão aprovadas camadas adicionais de revestimento (se indicado no certificado de utilização da parede) e construções de vigas duplas.
- Ligue as secções metálicas junto à abertura de montagem de acordo com os detalhes de montagem deste manual.
- Caso sejam necessárias placas de reforço, aparafuse-as à estrutura de apoio de metal em intervalos de aprox. 100 mm.
- Montagem apenas em paredes que não suportem cargas (paredes de suporte de cargas mediante pedido).

Paredes divisórias leves com estrutura de apoio em madeira/construção em enxaimel

- Paredes divisórias leves, sejam estas paredes de vigas de madeira ou construções em enxaimel, com classificação europeia EN 13501-2 ou classificação nacional equivalente.
- ≤ 625 mm distância entre as vigas de madeira; estruturas em enxaimel ≤ 1000 mm
- Revestimento em ambos os lados feito em materiais de painéis de gesso ou cimento, gesso reforçado com fibra ou placas de silicato de cálcio com classificação contra incêndios.
- Estrutura de apoio em madeira, espessura da parede $W \geq 130$ mm ($W \geq 110$ com F60, $W \geq 105$ com F30); estrutura em enxaimel, espessura da parede $W \geq 140$ mm ($W \geq 110$ com F30).
- Erguer a parede de vigas de madeira ou estrutura em enxaimel de acordo com as instruções dos fabricantes.
- Estão aprovadas camadas adicionais de revestimento (se indicado no certificado de utilização da parede) e construções de vigas duplas.
- Criar uma abertura na estrutura de apoio de madeira com vigas e caibros.
- Os painéis de acabamento e placas de reforço devem ser feitos de material de revestimento e devem ser fixados à estrutura.

Paredes de madeira maciça

- Paredes de madeira maciça resistentes a incêndios ou paredes de madeira laminada cruzada com certificado nacional ou europeu.
- Espessura da parede $W \geq 95$ mm (com placa de reforço $W \geq 100$ mm perto da abertura de montagem).
- Se necessário, é permitida a utilização de materiais de painéis de gesso ou cimento, ou placas de gesso reforçado com fibra.

Paredes de caixa com estrutura de apoio de metal

- Paredes de caixa ou painéis adicionais com estrutura de apoio de metal ou estrutura de apoio de aço (secções de caixa), com classificação europeia EN 13501-2 ou classificação nacional equivalente.
- Revestimento em um dos lados feito em materiais de painéis de gesso ou cimento, gesso reforçado com fibra ou placas de silicato de cálcio com classificação contra incêndios.
- Espessura da parede $W \geq 90$ mm ($W \geq 75$ com F30); placas de revestimento/reforço de acordo com os detalhes de montagem.
- ≤ 625 mm de distância entre vigas de metal.
- Certifique-se de que segue as instruções dos fabricantes relativamente à altura, largura e espessura das paredes.
- Criar uma abertura de montagem com caibros (vigas e ripas).
- Se necessário, fornecer painéis de acabamento e fixações de aperto para a estrutura de apoio
- Montagem com o atuador no exterior da caixa.
- Caso sejam necessárias placas de reforço, aparafuse-as à estrutura de apoio de metal em intervalos de aprox. 100 mm.

Paredes de caixa sem estrutura de apoio de metal

- Paredes de caixa sem estrutura de apoio de metal, com classificação europeia de acordo com a norma EN 13501-2 ou classificação nacional equivalente.
- Revestimento em um dos lados feito em materiais de painéis de gesso ou cimento, gesso reforçado com fibra ou placas de silicato de cálcio com classificação contra incêndios.
- Parede de caixa entre duas paredes maciças, sem cantos
- Espessura da parede $W \geq 40$ mm.
- Caso sejam necessárias placas de reforço, aparafuse-as à estrutura de apoio de metal em intervalos de aprox. 100 mm.

Placas de teto maciças

- Lajes de teto maciço sem espaços abertos, feitas de betão ou betão celular, densidade bruta ≥ 450 kg/m³.
- Espessura do teto $D \geq 100$ mm, espessura aumentada para $D \geq 125$ mm quando necessário (salvo disposição em contrário nos detalhes de montagem).
- Placa de teto parcialmente maciça, espessura ≥ 125 mm quando combinada com um teto de vigas de madeira resistente a incêndios (também madeira laminada colada) ou teto de madeira maciça.
- Fazer cada abertura de montagem de acordo com as condições locais e estruturais e respeitando o tamanho do registo corta-fogo.

Informações gerais de montagem

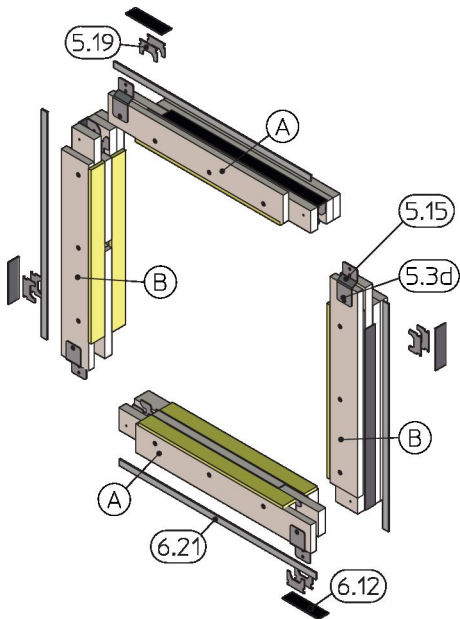
Tetos de madeira maciça

- Tetos de madeira maciça ou de madeira laminada cruzada.
- Espessura do teto $D \geq 140$ mm ou $D \geq 112,5$ mm com revestimento resistente a incêndios complementar.

Tetos com vigas de madeira

- Construção em vigas de madeira ou madeira laminada colada.
- Espessura do teto $D \geq 142,5$ mm (dependente do teto) com revestimento resistente a incêndios complementar.

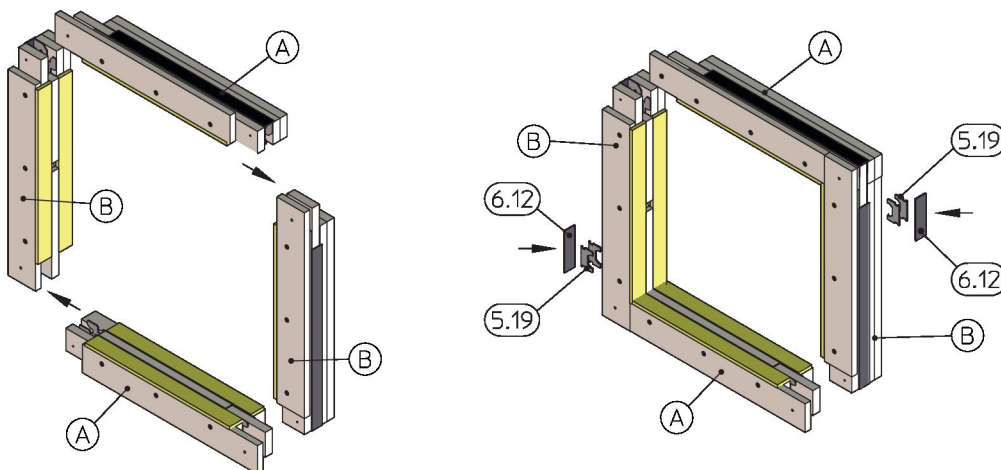
5.3.1 Kit de montagem ES - pacote de fornecimento e montagem



GR3387176, A

Fig. 31: Kit de montagem ES para montagem a seco sem argamassa - pacote de fornecimento

- | | | | |
|------|--|------|--|
| 2,9 | O kit de montagem ES é composto por: | 5,15 | Suporte (4 a 8 suportes, dependendo do tamanho do registo) |
| A | Secção B com vedante intumescente e lâ mineral (2 x) | 5,19 | Clip de ligação (8 clips) |
| B | Secção H com vedante intumescente e lâ mineral (2 x) | 6,12 | Vedante intumescente (4 x) |
| 5.3d | Parafuso de aglomerado 5 x 50 mm (4 a 8 parafusos, dependendo do tamanho do registo) | 6,21 | Fita de vedação Kerafix 2000 |



GR3387176, A

Fig. 32: Kit de montagem ES para montagem a seco sem argamassa - montagem

- | | | | |
|-----|--|------|----------------------------|
| 2,9 | O kit de montagem ES é composto por: | 5,19 | Clip de ligação (4 clips) |
| A | Secção B com vedante intumescente e lâ mineral (2 x) | 6,12 | Vedante intumescente (2 x) |
| B | Secção H com vedante intumescente e lâ mineral (2 x) | | |

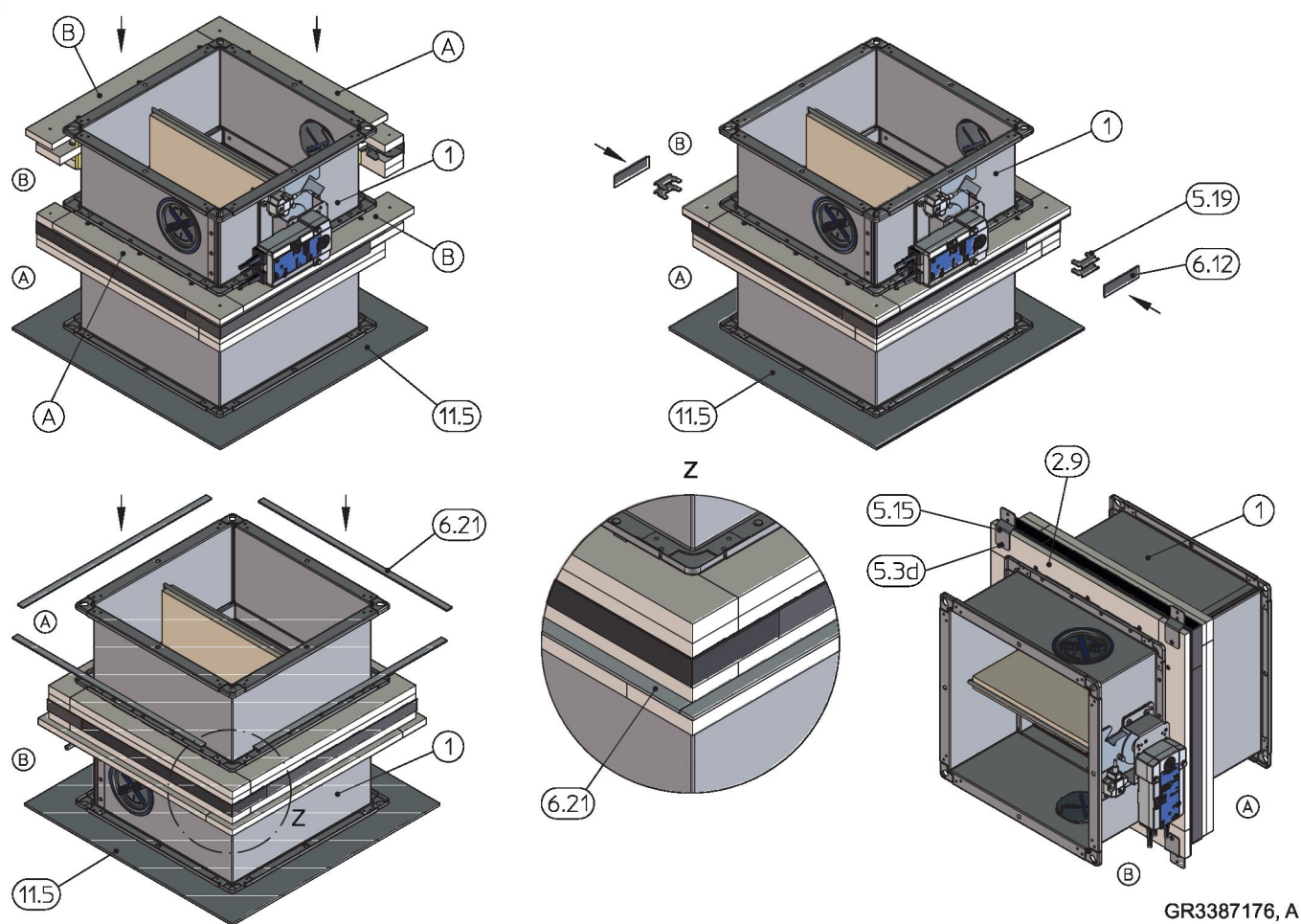


Fig. 33: Kit de montagem ES para montagem a seco sem argamassa - montagem

1	FKA2-EU	5,15	Suporte (4 a 8 suportes, dependendo do tamanho do registo)
2,9	O kit de montagem ES é composto por:	5,19	Clip de ligação (4 clips)
A	Secção B com vedante intumescente e lã mineral (2 x)	6,12	Vedante intumescente (2 x)
B	Secção H com vedante intumescente e lã mineral (2 x)	6,21	Fita de vedação Kerafix 2000
5.3d	Parafuso de aglomerado 5 x 50 mm (4 a 8 parafusos, dependendo do tamanho do registo)	11,5	Camada inferior, se necessário (por terceiros)

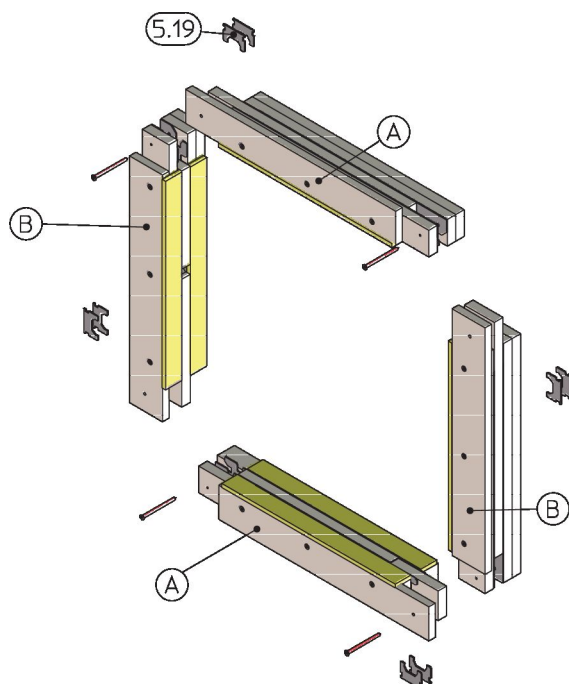
Nota:

- O vedante interior de lã mineral é fixado ao kit de montagem com fita adesiva e não deve ser retirado. Retirar a fita adesiva apenas depois do kit de montagem ter sido fixado ao registo.

Montagem com kit de montagem ES

1. ▶ Unir cada secção B (A) com uma secção H (B) e fixá-las com dois clips de ligação (5.19), depois aplicar o vedante intumescente (6.12), Fig. 32 .
2. ▶ Colocar o registo corta-fogo (1) com a flange do lado de montagem (A) sobre um pedaço de cartão ou madeira (11.5).
3. ▶ Pegar nas duas peças do kit de montagem que juntou anteriormente, colocá-las à volta do registo corta-fogo e juntá-las com clips de ligação (5.19); depois aplicar o vedante intumescente (6.12).
4. ▶ Rodar o registo corta-fogo (1) de modo a que fique com a flange do lado de operação (B) sobre a camada inferior e aplicar a fita vedante Kerafix 2000 (6.21) à volta do perímetro.
5. ▶ Utilizar parafusos para aglomerado (5.3d) para fixar os suportes de parede (5.15) ao kit de montagem. O número e a posição dos suportes correspondem aos orifícios perfurados de fábrica e dependem do tamanho do registo.
6. ▶ Para os passos seguintes de montagem e instalação, ver os detalhes de montagem.

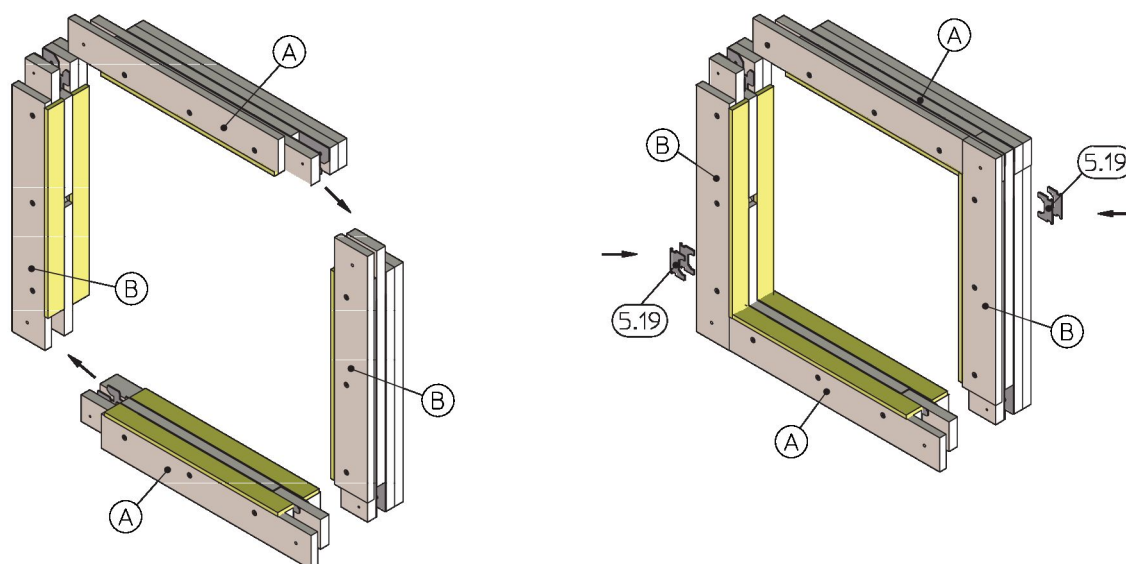
5.3.2 Kit de montagem WA – pacote de fornecimento e montagem



GR3778105, A

Fig. 34: Kit de montagem WA para montagem a seco sem argamassa – pacote de fornecimento

2,5	O kit de montagem WA é composto por:	5,3	Parafuso escareado para aglomerado 5 × 90 mm (4 parafusos)
A	B secção (2 ×)	5,19	Clip de ligação (8 clips)
B	H secção (2 ×)		



GR3778105, A

Fig. 35: Kit de montagem WA para montagem a seco sem argamassa – montagem

2,5 / 2,6	O kit de montagem WA é composto por:	B	H secção (2 ×)
A	B secção (2 ×)	5,19	Clip de ligação (4 clips)

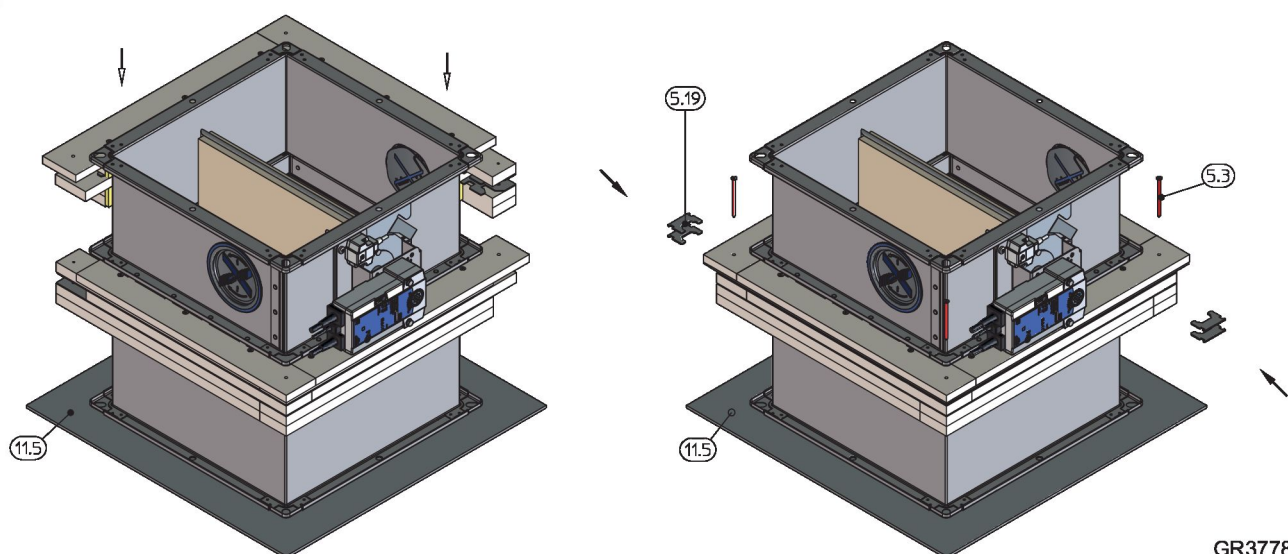
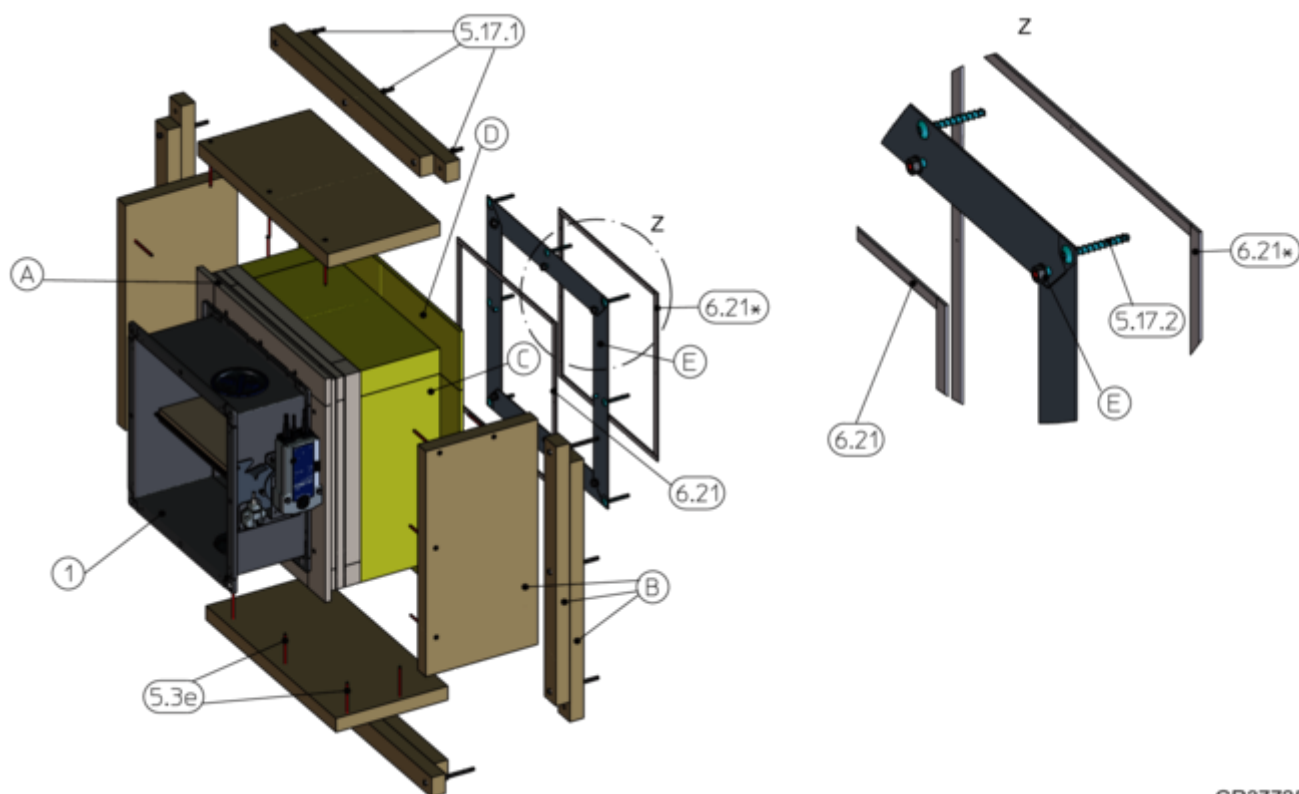


Fig. 36: Kit de montagem WA para montagem a seco sem argamassa – montagem

5,3 Parafuso escareado para aglomerado 5 × 90 mm (4 parafusos)

5,19 Clip de ligação (4 clips)

11,5 Peça da camada inferior



GR3772507, C

Fig. 37: Kit de montagem WA

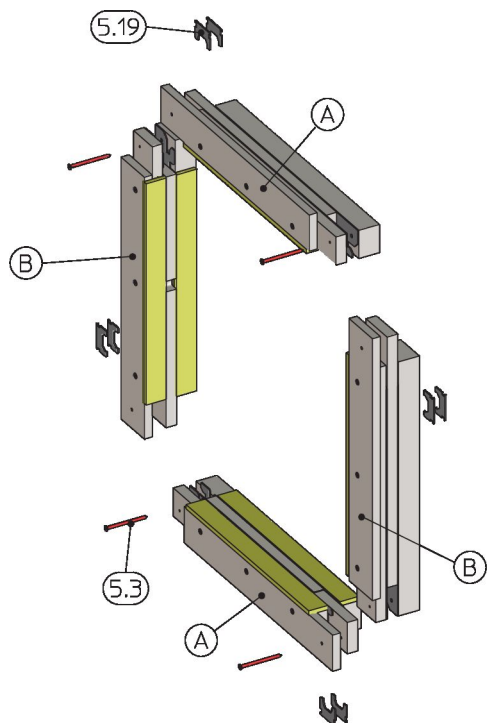
- | | | | |
|-----|---|--------|--|
| 1 | FKA2-EU | E | Moldura de parede com vedação Kerafix |
| 2,5 | O kit de montagem WA é composto por: | 5.3e | Parafuso para aglomerado 5 x 70 mm
(16 a 28 parafusos, dependendo do tamanho do registo) |
| A | Kit de montagem (2 x secção B e 2 x secção H) | 5.17.1 | Escora Hilti® HUS Ø 6 mm x 120 mm
(8 a 20 escoras, dependendo do tamanho do registo)
ou escoras equivalentes resistentes a incêndios com certificado de adequação (também é possível uma montagem de perfuração) |
| B | Secções multicamadas (2 x secção B e 2 x secção H) | 5.17.2 | Escora com cabeça panela 6 x 60 mm |
| C | Cortar as peças de lã mineral (2 x secção B e 2 x secção H), $\geq 1000\text{ }^{\circ}\text{C}$, $\geq 80\text{ kg/m}^3$, $d = 60\text{ mm}$ | 6.21 | Fita de vedação Kerafix 2000 |
| D | Tiras de lã mineral (2 x secção B e 2 x secção H), $\geq 1000\text{ }^{\circ}\text{C}$, $\geq 40\text{ kg/m}^3$, $t = 10\text{ mm}$ | * | em alternativa, vedante acrílico (por terceiros) |

As escoras fornecidas (5.17.1 e 5.17.2) são adequadas para paredes maciças de betão e placas de teto. Em alternativa, podem ser utilizadas escoras equivalentes corta-fogo com certificado de conformidade (por terceiros) que sejam adequadas para a parede ou placa de teto; também é possível a montagem de perfuração.

Montagem com o kit de montagem WA

1. ▶ Montar o kit de montagem WA no registo corta-fogo, ver Fig. 34 a Fig. 37
2. ▶ Fixar a comporta corta-fogo (1) a uma conduta (ligação flangeada) que tenha sido encurtada para ficar nivelada com a parede ou o teto; o aro de parede (E) não é necessário neste caso. Em alternativa, utilizar a moldura de parede (E) para montar o registo corta-fogo numa abertura ou num orifício cortado ($\leq B \ni H$). O movimento da lâmina do registo não deve ser prejudicado.
3. ▶ Fixar bem a lã mineral (C) e (D).
4. ▶ Fixar as secções multicamadas (B) à parede ou à placa de teto, quer com parafusos de ancoragem quer com uma montagem de perfuração (5.17.1).
5. ▶ Fixar as secções multicamadas (B) com parafusos de aglomerado (5.3e – pacote de fornecimento) umas às outras e ao kit de montagem. Se utilizar os parafusos, perfurar previamente os orifícios com uma broca $\varnothing 3,5$ mm para ajustar o comprimento dos parafusos.
6. ▶ Para mais informações, ver os vários detalhes de montagem.

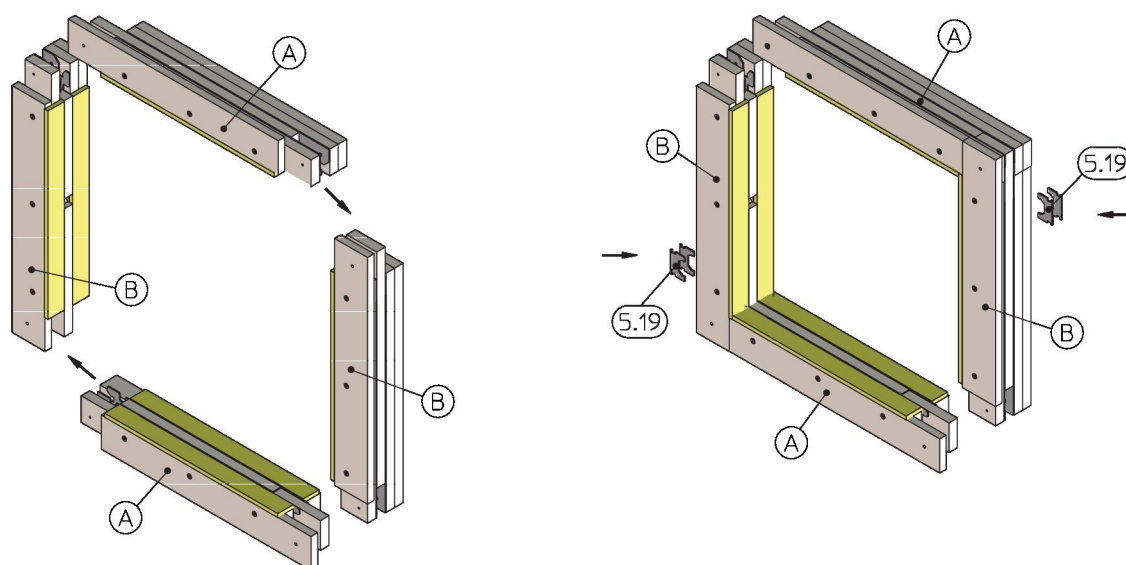
5.3.3 Kit de montagem WE – pacote de fornecimento e montagem



GR3778105, A

Fig. 38: Kit de montagem WE para montagem a seco sem argamassa – pacote de fornecimento

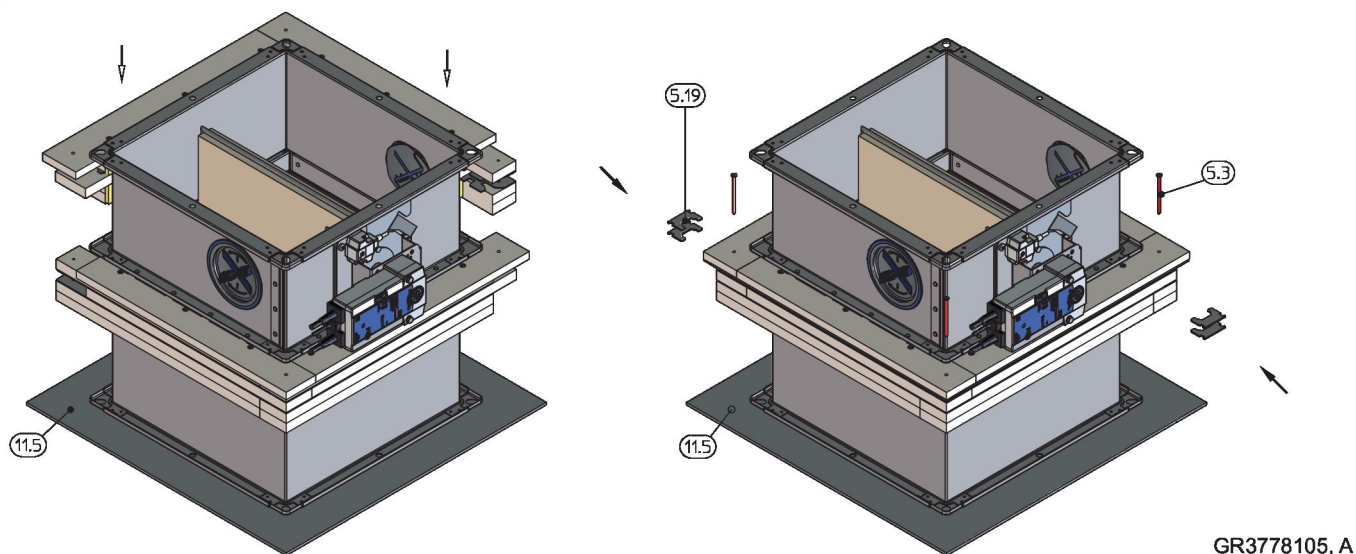
2,5 / 2,6	O kit de montagem WE é composto por:	5,3	Parafuso escareado para aglomerado 5 × 90 mm (4 parafusos)
A	B secção (2 ×)	5,19	Clip de ligação (8 clips)
B	H secção (2 ×)		



GR3778105, A

Fig. 39: Kit de montagem WE para montagem a seco sem argamassa – montagem

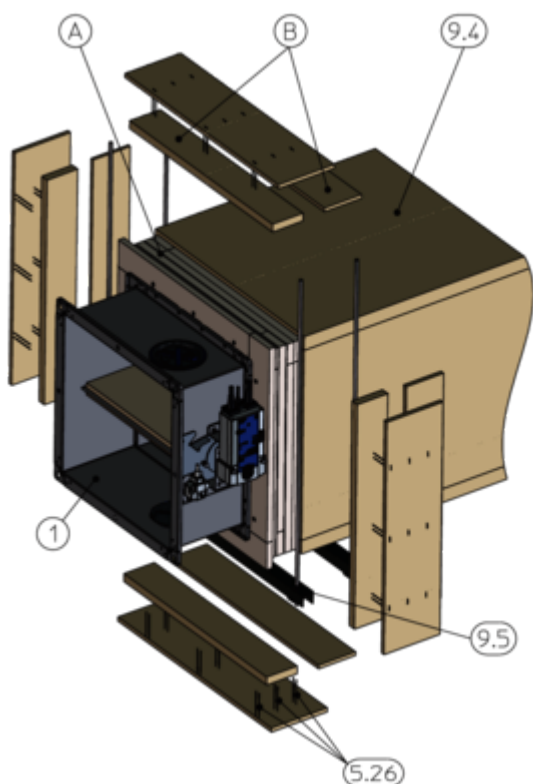
2,5 / 2,6	O kit de montagem WE é composto por:	B	H secção (2 ×)
A	B secção (2 ×)	5,19	Clip de ligação (4 clips)



GR3778105, A

Fig. 40: Kit de montagem WE para montagem a seco sem argamassa – montagem

- 5,19 Clip de ligação (4 clips)
- 11,5 Peça da camada inferior




GR3708851, D

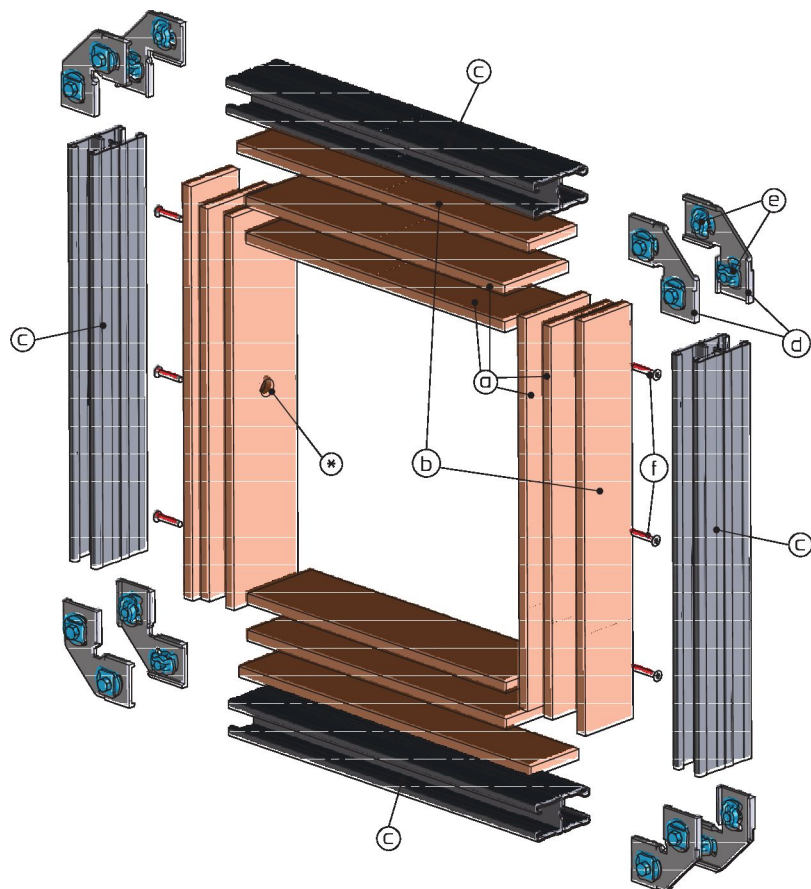
Fig. 41: Kit de montagem WE

- 1 FKA2-EU
- 2,6 O kit de montagem WE é composto por:
- A Kit de montagem (2 × secção B e 2 × secção H)
- B Tiras de placa de gesso (6 × secção B e 6 × secção H)
- 9,4 Condução de chapa de aço com revestimento resistente a incêndios e sistema de suspensão de acordo com o manual Promat®, estrutura 478, última edição (ver a situação de montagem para mais detalhes)
- 9,5 Suspensão (por terceiros), ver ↗ 198
- 5,26 Clip de fio de aço, 63 mm (por terceiros)

Montagem com kit de montagem WE

1. ▶ Montar o kit de montagem WE no registo corta-fogo, ver Fig. 38 a Fig. 41
2. ▶ Fixar o registo corta-fogo (1) na conduta de chapa de aço e colocar o revestimento resistente a incêndios como descrito nos detalhes da situação de montagem.
3. ▶ Suspende o registo corta-fogo e a conduta da placa maciça de teto, ver  198
4. ▶ Para mais informações, ver os detalhes de montagem.

5.3.4 Kit de montagem WE 120 – montagem (por terceiros)



GR3847933, A

Fig. 42: Kit de montagem WE 120 para montagem a seco sem argamassa (montagem por terceiros)

2,16 O kit de montagem WE 120 é composto por:

- a Tiras de placa de gesso corta-fogo 100 ÷ 12,5 mm, 4 ÷ secção B, 4 ÷ secção H
- b Tiras de placa de gesso corta-fogo 75 ÷ 12,5 mm, 2 ÷ secção B, 2 ÷ secção H
- c Canal duplo da Hilti MQ-41 DF, 2 ÷ secção B, 2 ÷ secção H

- d Suporte angular da Hilti MQW-P2, 8 ÷
- e Conector de canal MQN-C, 16 ÷
- f Montagem da placa, 3,9 ÷ 35 mm, espaçamento entre parafusos ≤ 300 mm (pelo menos, 2 parafusos) para cada secção B e cada secção H

* Orifícios perfurados para as caixas, $\varnothing 25$ mm, nas tiras de placa de gesso corta-fogo (a), no centro de cada secção H, tamanho 3

Montagem com o kit de montagem WE 120

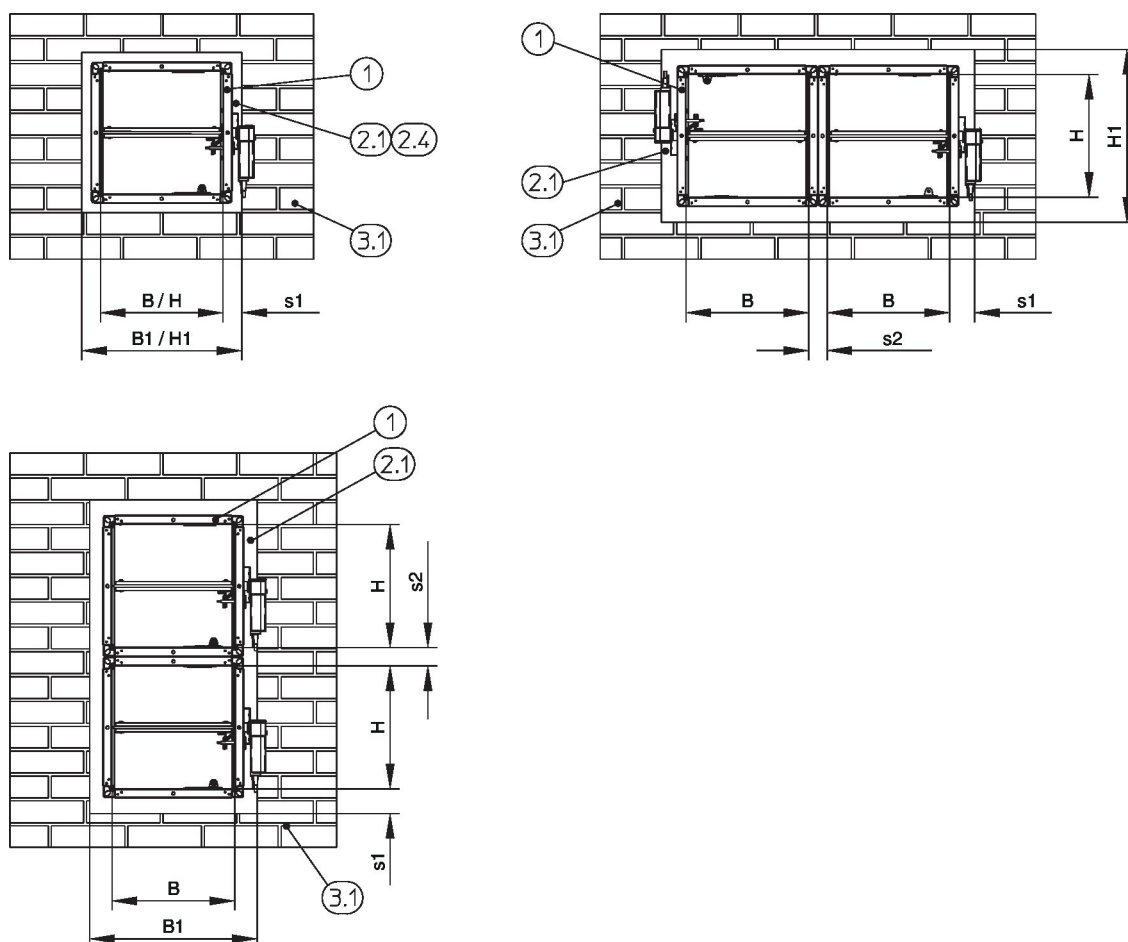
Requisitos:

Apenas para FKA2-EU de tamanho
B ÷ H ≤ 1000 ÷ 600 mm, comprimento do corpo
L = 500 mm

1. ▶ Cortar tiras de placa de gesso corta-fogo à medida
2. ▶ Para o tamanho 3: Perfurar os orifícios das caixas (*) nas tiras de placa de gesso corta-fogo
3. ▶ Colocar as tiras de placa de gesso corta-fogo (a + b) à volta do registo corta-fogo (não deixar espaços) e uni-las com parafusos (f)
4. ▶ Cortar os canais duplos (c) à medida, colocá-los à volta das tiras de placa de gesso corta-fogo e fixá-los firmemente com suportes angulares (d) e conectores de canal (e)
5. ▶ Suspender o registo corta-fogo e a conduta da placa maciça de teto, ver ↗ 198
6. ▶ Para mais informações, ver os detalhes de montagem.

5.4 Paredes maciças

5.4.1 Geral



doc_techdraw_003879

Fig. 43: Paredes maciças – disposição/distâncias

- | | | | |
|-----|--|-----|---|
| 1 | FKA2-EU | 3.1 | Parede maciça |
| 2.1 | Argamassa | s1 | Folga do perímetro, ☞ <i>na página 39</i> |
| 2.4 | Placa de enfor-nagem contra incêndios com revesti-mento ablativo | s2 | Distância entre os registos corta-fogo, ☞ «Distân-cias» <i>na página 37</i> |

Tipo de montagem	Abertura de montagem [mm]		Distância [mm]	
	B1	H1	s1	s2
Montagem em argamassa	B + 450 max.	H + 450 max.	≤ 225	60 ² – 225
Montagem a seco sem arga-massa com placa de enfor-nagem contra incêndios ¹	B + 1200 max.	H + 1200 max.	40 – 600	60 ² – 600

¹) Indicar o tamanho máximo da placa de enfor-nagem contra incêndios

² Com um comprimento de 305 mm e montagem de registos corta-fogo em cima uns dos outros, o espaço s2 tem de ser de, pelo menos, 75 mm.

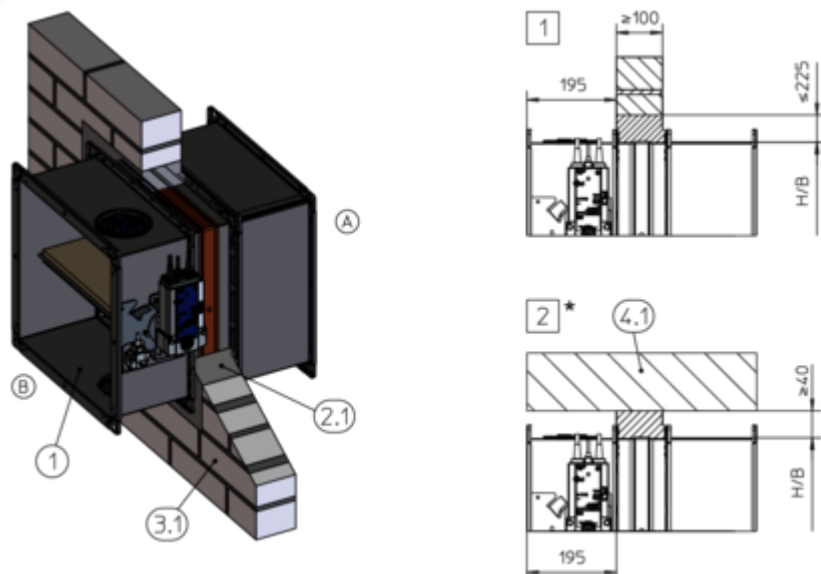
Additional requirements: solid walls

- Parede maciça, ☞ *na página 45*

- Distâncias e orientação de montagem, ☞ «Distân-cias» *na página 37*

5.4.2 Montagem em argamassa

Montagem molhada numa parede maciça

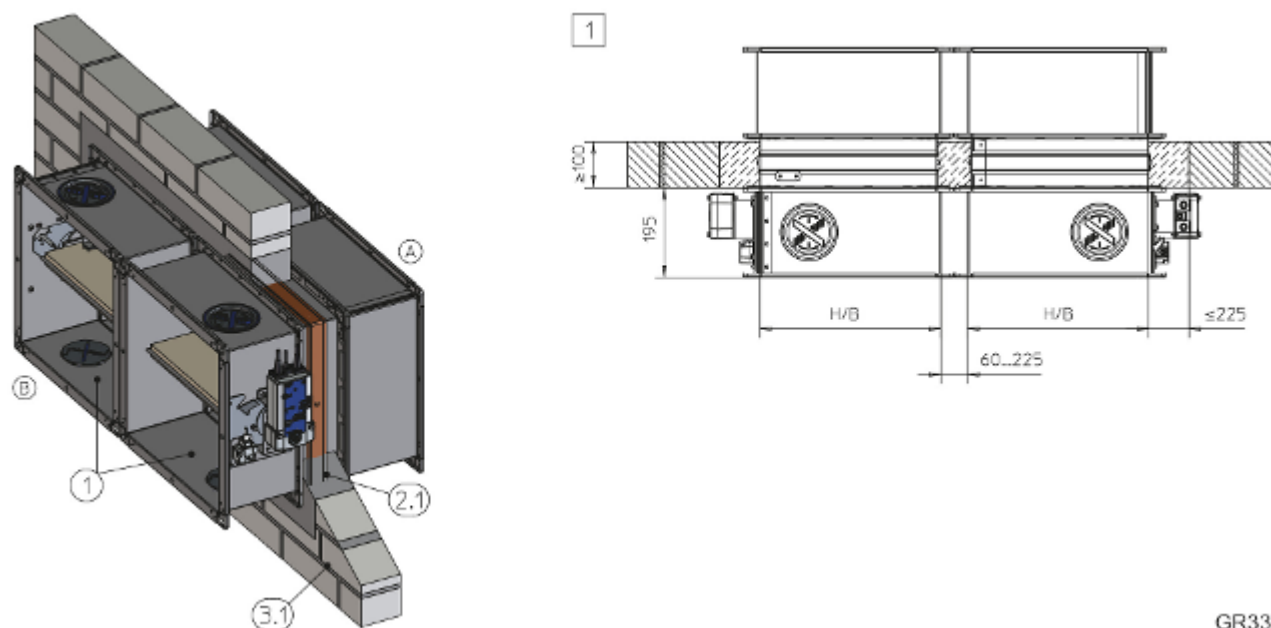


GR3286910, E

Fig. 44: Montagem molhada numa parede maciça

- | | | |
|-----|----------------------------------|---|
| 1 | FKA2-EU | * Montagem perto do chão como em 2 |
| 2,1 | Argamassa | 1 Até EI 120 S |
| 3,1 | Parede maciça | 2 Até EI 120 S |
| 4,1 | Placa de teto maciça/chão maciço | |

Montagem em argamassa numa parede maciça, flange a flange

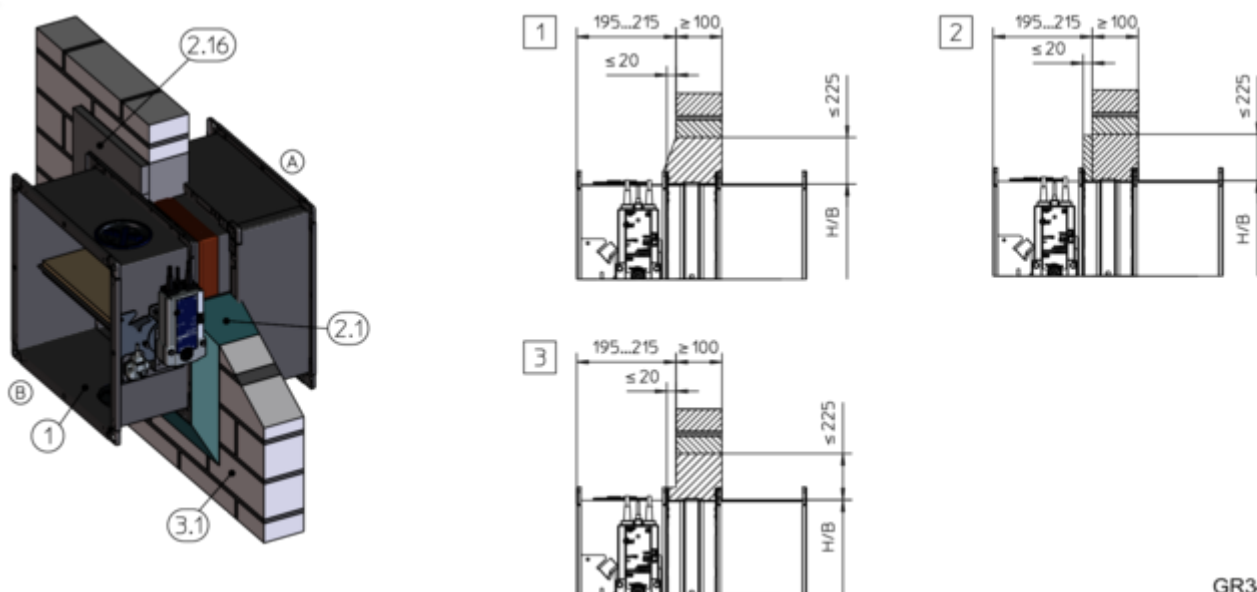


GR3379161, C

Fig. 45: Montagem em argamassa numa parede maciça, flange a flange. A ilustração apresenta uma montagem lado a lado (aplica-se também à montagem de registos um em cima do outro)

- | | | | |
|-----|-----------|----------|---------------|
| 1 | FKA2-EU | 3,1 | Parede maciça |
| 2,1 | Argamassa | 1 | Até EI 120 S |

Montagem molhada numa parede maciça

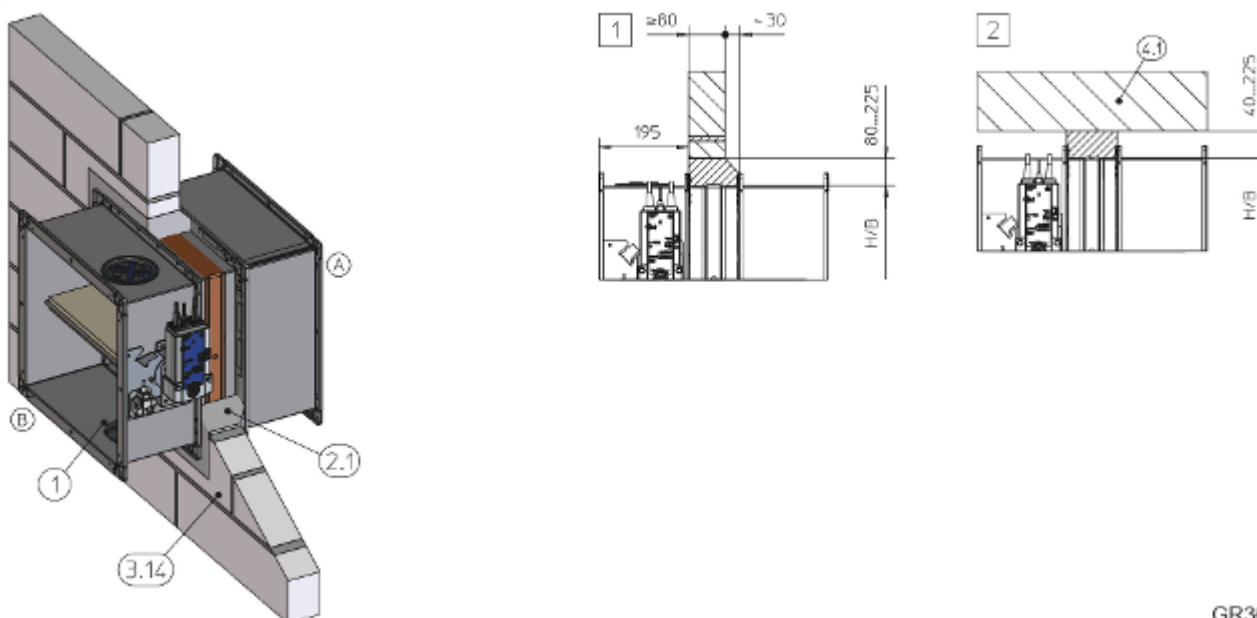


GR3484021, F

Fig. 46: Montagem molhada numa parede maciça

- | | | | |
|------|--|-------|---------------|
| 1 | FKA2-EU | 3,1 | Parede maciça |
| 2,1 | Argamassa, em alternativa, fechar a folga do perímetro com argamassa e acabamento em gesso inclinado | 1 - 3 | Até EI 120 S |
| 2,16 | Gesso de cimento | | |

Montagem em argamassa em placas de gesso para parede

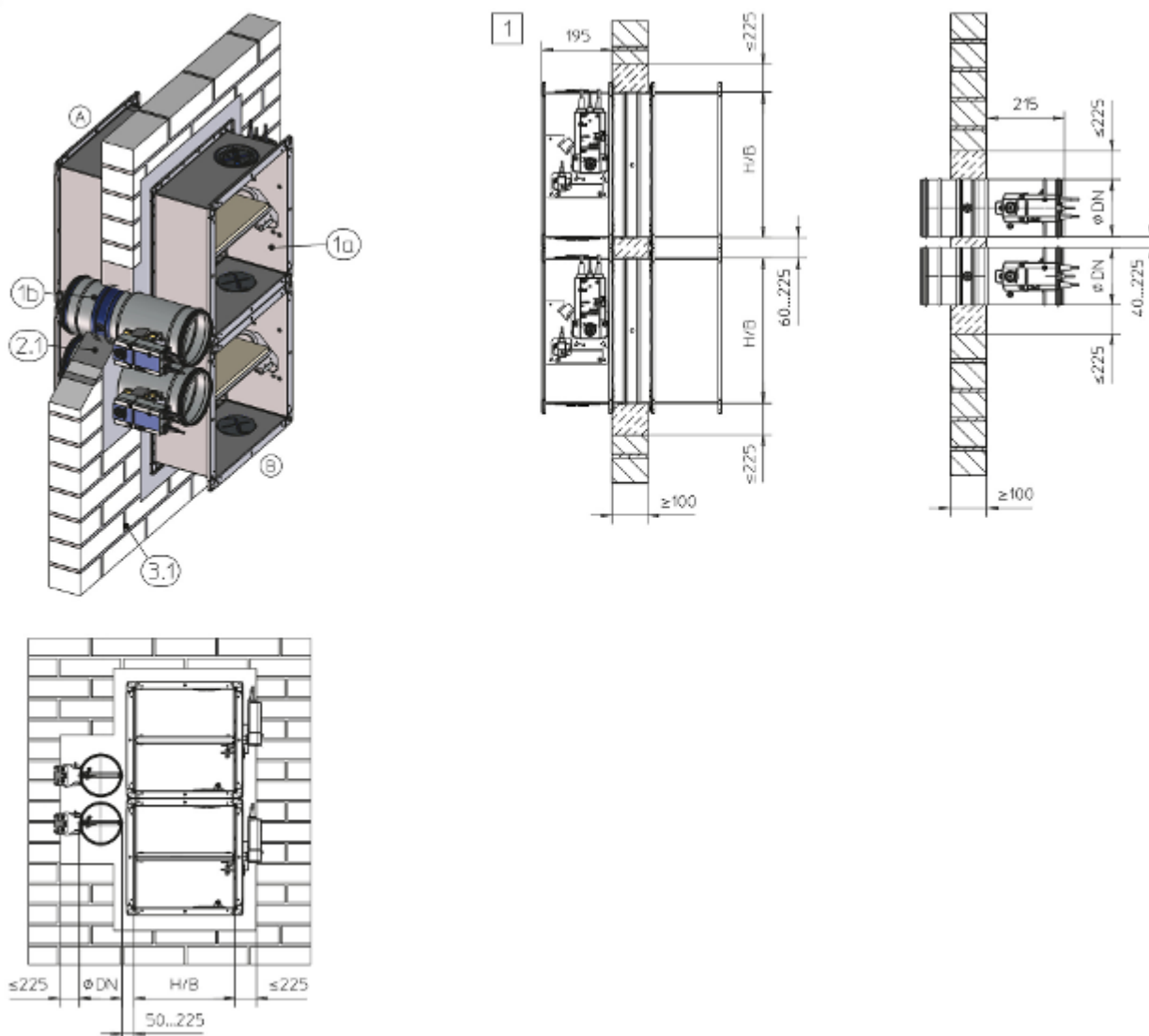


GR3698590, B

Fig. 47: Montagem em argamassa em placas de gesso para parede

- | | | | |
|------|---|-----|----------------------|
| 1 | FKA2-EU | 4,1 | Placa de teto maciça |
| 2,1 | Argamassa | 1 2 | Até EI 90 S |
| 3,14 | Parede sólida de gesso cartonado EN 12859 (anteriormente DIN 18163) | | |

Montagem em argamassa numa parede maciça, FKA2-EU e FKRS-EU combinados



GR3479483, E

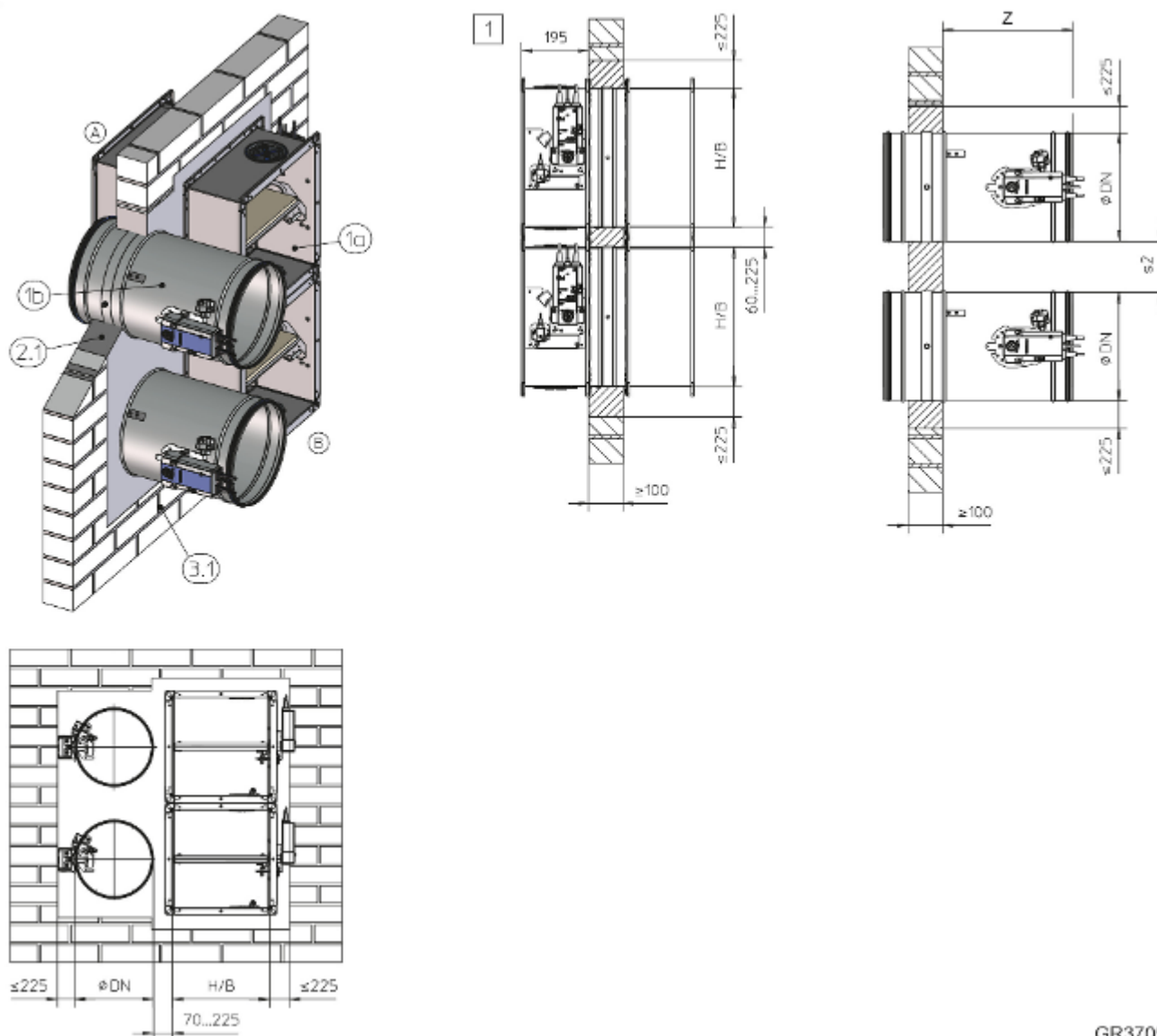
Fig. 48: Montagem em argamassa numa parede maciça, FKA2-EU e FKRS-EU combinados

1a	FKA2-EU até $B \times H \leq 800 \times 400$ mm	3,1	Parede maciça
1b	FKRS-EU	1	Até EI 90 S
2,1	Argamassa		

Para uma montagem combinada, ter em atenção:

- Área total do registo corta-fogo $\leq 1,2$ m².
- São possíveis outras disposições (lado a lado ou em cima uns dos outros). Detalhes disponíveis mediante pedido.
Para mais informações sobre a montagem do FKRS-EU, ver o manual de montagem e operação do FKRS-EU.
- Distância aos elementos estruturais de suporte de carga ≥ 40 mm

Montagem em argamassa numa parede maciça, FKA2-EU e FKR-EU combinados



GR3705738, A

Fig. 49: Montagem em argamassa numa parede maciça, FKA2-EU e FKR-EU combinados

1a	FKA2-EU até $B \times H \leq 800 \times 400$ mm		Estrutura com flange 342 mm
1b	FKR-EU	s2	Com espigão 40 – 225 mm
2,1	Argamassa		Com flange 80 – 225 mm
3,1	Parede maciça	1	Até EI 90 S
Z	Estrutura com espigão 370 mm		

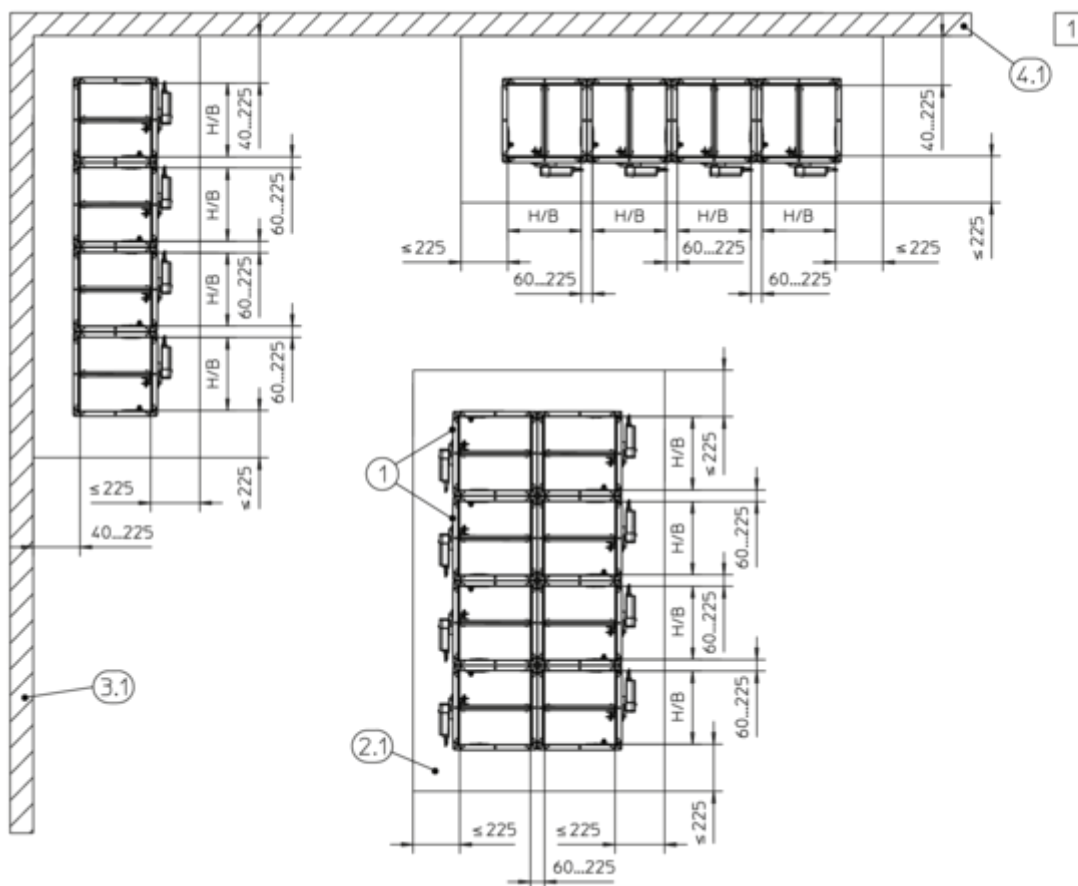
Para uma montagem combinada, ter em atenção:

- Área total do registo corta-fogo $\leq 1,2$ m².
- São possíveis outras disposições (lado a lado ou em cima uns dos outros). Detalhes disponíveis mediante pedido.
- Para mais informações sobre a montagem do FKR-EU, ver o manual de montagem e operação do FKR-EU.
- Distância aos elementos estruturais de suporte de carga ≥ 40 mm

Requisitos adicionais: montagem em argamassa em paredes maciças/placas de gesso para parede

- Comprimento do corpo $L = 305$ ou 500 mm
- Parede maciça/placa de gesso para parede,
 ↪ na página 45

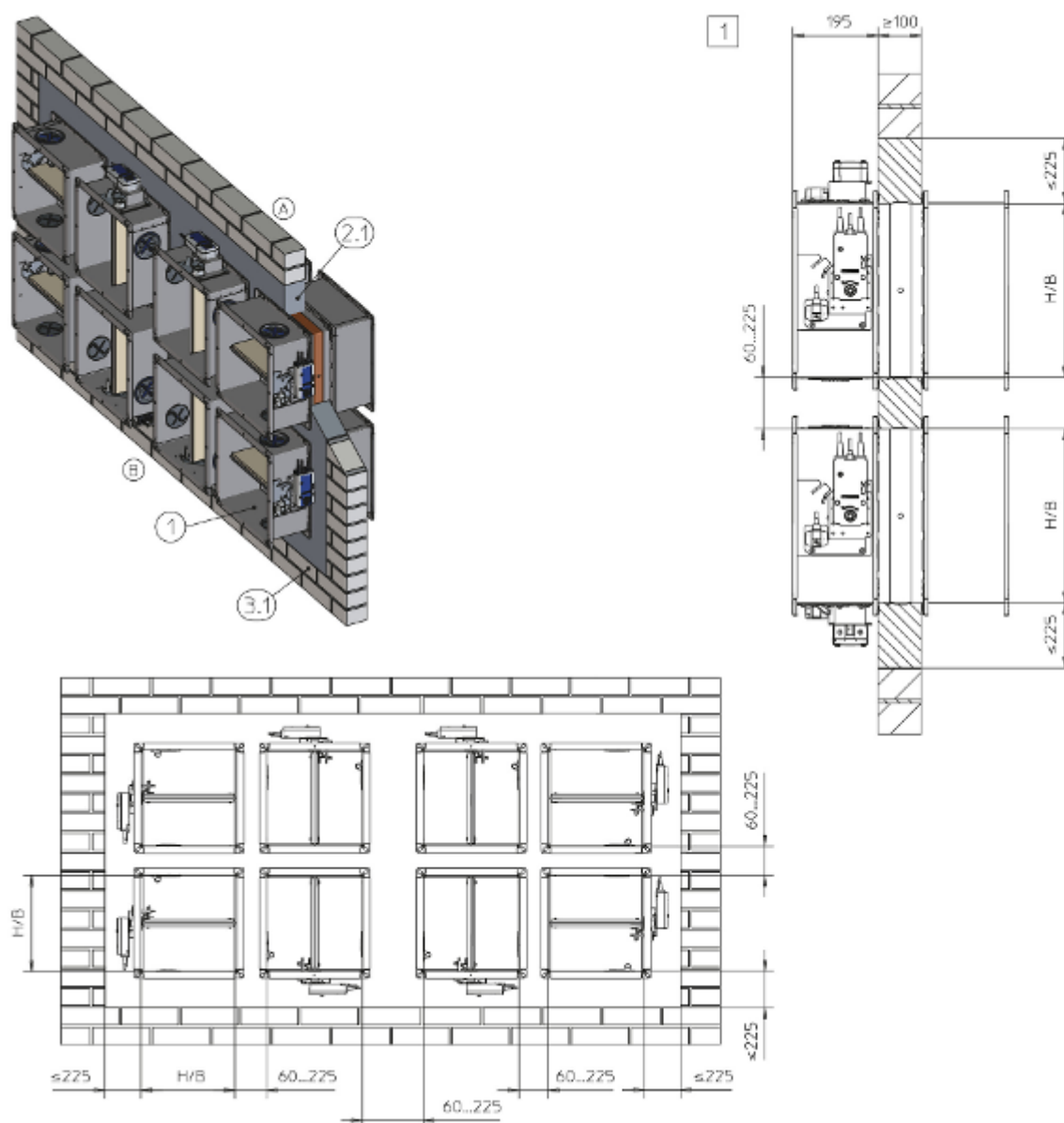
5.4.3 Montagem em argamassa – montagem múltipla numa única abertura de montagem



GR3670626, G

Fig. 50: Montagem em argamassa – montagem múltipla numa única abertura de montagem

1	FKA2-EU	4,1	Placa maciça de teto (elemento estrutural de suporte de carga)
2,1	Argamassa		
3,1	Parede maciça (elemento estrutural de suporte de carga)	1	Até EI 90 S



GR3714447, D

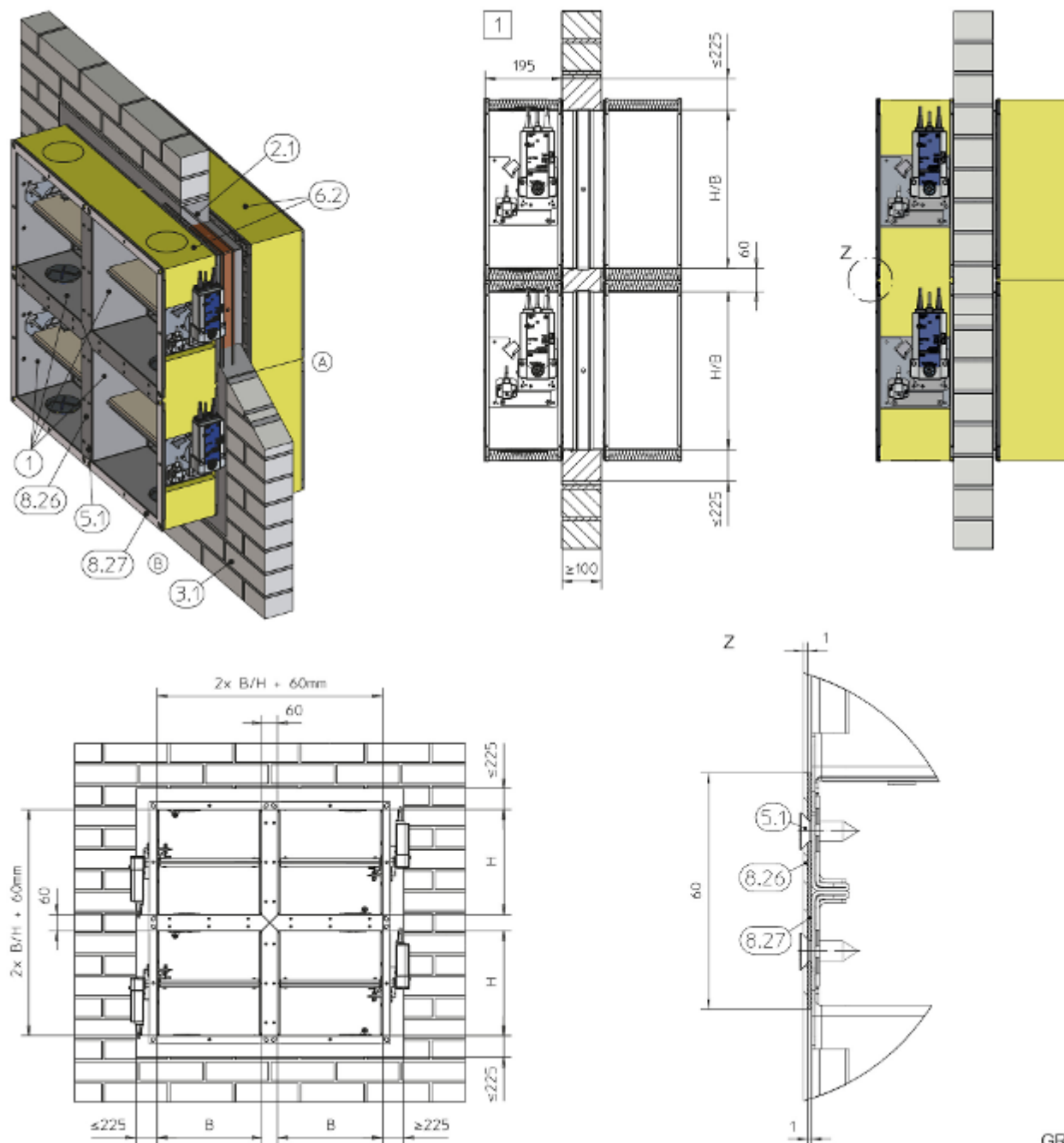
Fig. 51: Montagem em argamassa – montagem múltipla numa única abertura de montagem

1	FKA2-EU	3,1	Parede maciça
2,1	Argamassa	1	Até EI 90 S

Requisitos adicionais: montagem em argamassa – montagem múltipla numa única abertura de montagem

- Parede maciça, ↗ *na página 45*
- Comprimento do corpo $L = 305$ ou 500 mm
- Área total do registo corta-fogo ($B \times H$) $\leq 4,8$ m²
- O número possível de registos corta-fogo numa abertura de montagem depende dos tamanhos dos registos corta-fogo ($B \times H$) e da área total do registo corta-fogo (4,8 m²)
- Os registos podem ser dispostos em uma ou duas filas.
- Distância aos elementos estruturais de suporte de carga ≥ 40 mm
- Se os atuadores estiverem localizados entre os registos corta-fogo, deverá ser providenciado espaço suficiente para a inspeção.
- Largura máxima da camada de argamassa 225 mm; fornecer um dintel ou uma divisória em tijolo, se necessário.

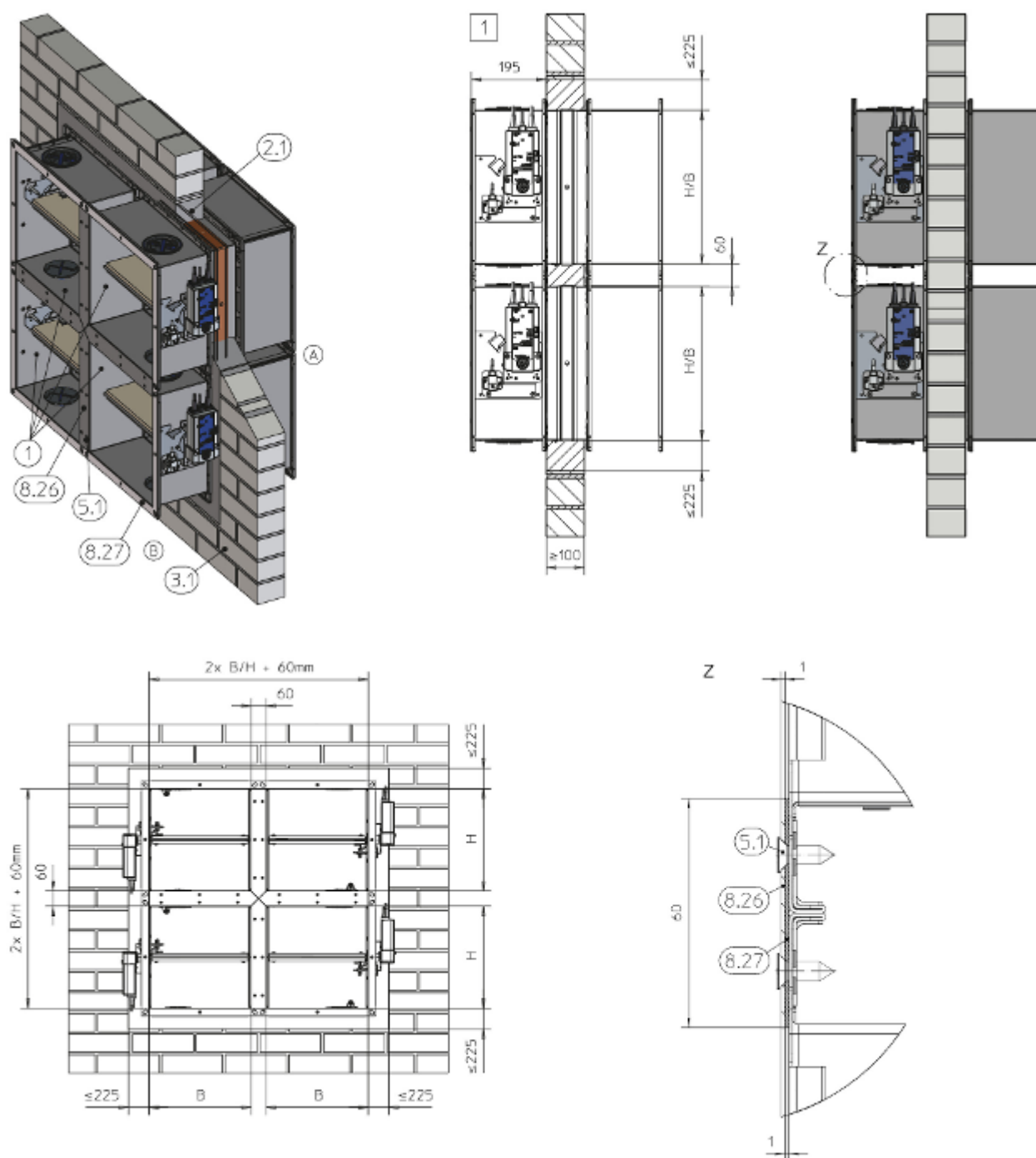
5.4.4 Montagem em argamassa – 4 registos com uma conduta comum



GR3590189, B

Fig. 52: Montagem em argamassa – 4 registos com uma conduta comum

1	FKA2-EU	6,2	Lã mineral, $\geq 1000\text{ }^{\circ}\text{C}$, $\geq 80\text{ kg/m}^3$, $d \geq 30\text{ mm}$
2,1	Argamassa	8,26	Cobertura em chapa metálica, $t = 1\text{ mm}$ (por terceiros)
3,1	Parede maciça	8,27	Vedante
5,1	Parafusos autorroscantes, espaçamento $\sim 150\text{ mm}$	1	Até EI 120 S



GR3590806, C

Fig. 53: Montagem em argamassa – 4 registos com uma conduta comum

1	FKA2-EU	8,26	Cobertura em chapa metálica, t = 1 mm (por terceiros)
2,1	Argamassa	8,27	Vedante
3,1	Parede maciça	1	Até EI 90 S
5,1	Parafusos autorroscantes, espaçamento ~ 150 mm		

Requisitos adicionais: montagem em argamassa – 4 registos com uma conduta comum

- Parede maciça, ↪ *na página 45*
- Comprimento do corpo L = 500 mm
- 4 registos, até 4,8 m² área total do registo corta-fogo (conduta comum)
- Combinação de 4 registos corta-fogo, um ao lado do outro e em cima do outro, ligação/vedação com coberturas em chapa metálica (por terceiros).
- Colocar as coberturas de chapa (aço galvanizado, pelo menos 1 mm, cerca de 60 mm de largura, L = 2 × B / H + 60 mm) sobre uma junta de conduta e fixá-las com parafusos auto-roscantes espaçados cerca de 150 mm.
- Fechar com argamassa as folgas de perímetro e as folgas entre os corpos dos registos.
- Para EI 120 S: Colocar lã mineral (6.2) à volta dos perímetros dos lados de funcionamento e de instalação; não cobrir os elementos de funcionamento, caso contrário o funcionamento da comporta será afetado. Os acessos de inspeção e a etiqueta do produto devem permanecer acessíveis.
- Distância aos elementos estruturais de suporte de carga ≥ 40 mm

5.4.5 Montagem em argamassa com argamassa parcial

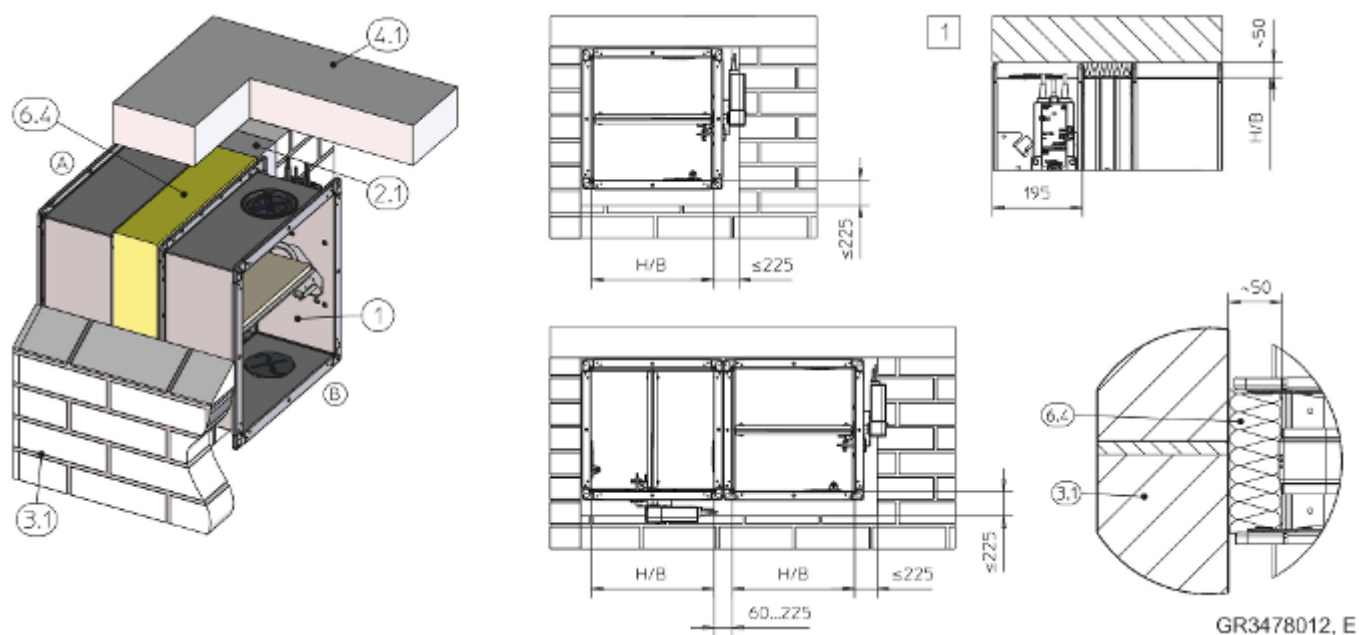


Fig. 54: Montagem em argamassa numa parede maciça, com argamassa parcial

1	FKA2-EU	4,1	Placa de teto maciça
2,1	Argamassa	6,4	Lã mineral, ≥ 1000 °C, ≥ 140 kg/m ³
3,1	Parede maciça	1	Até EI 90 S

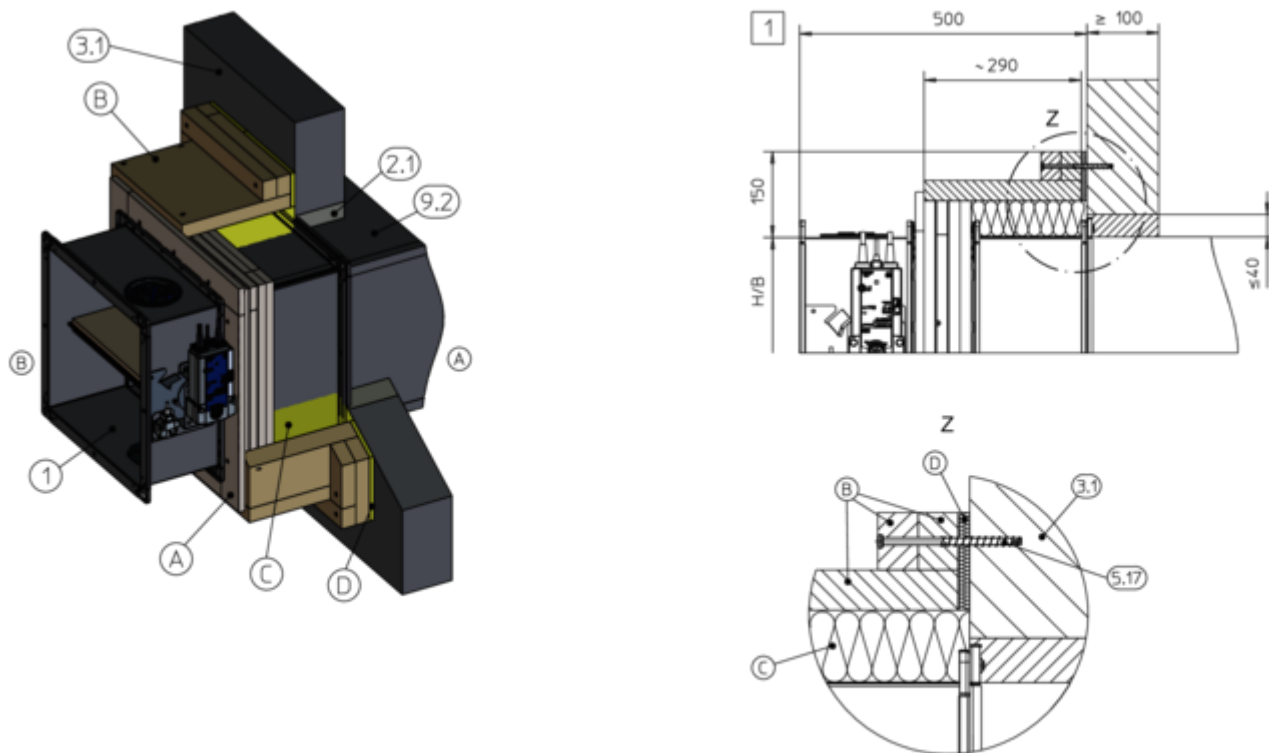
Requisitos adicionais: montagem em argamassa em paredes maciças com argamassa parcial

- Parede maciça, $d \geq 100$ mm, ↗ *na página 45*
- Comprimento do corpo L = 305 ou 500 mm
- 60 - 225 mm distância entre dois FKA2-EU numa abertura de montagem

1. ▶ Vedar as folgas de difícil acesso entre FKA2-EU e a parede ou o teto com lâ mineral cortada à medida, colocada firmemente entre as flanges e o elemento estrutural, sem deixar folgas.
2. ▶ Feche as restantes folgas (em 2 ou 3 lados) com argamassa.

5.4.6 Montagem a seco sem argamassa à face de uma parede maciça, com kit de montagem WA

Anexo na parede e conduta com argamassa



GR3708265, F

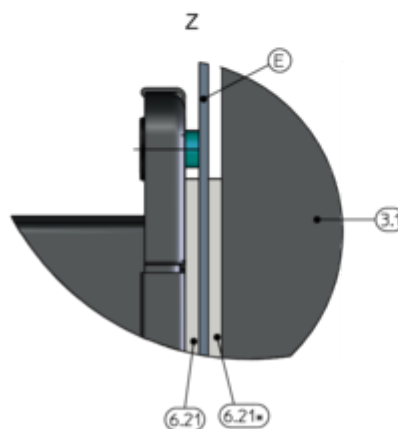
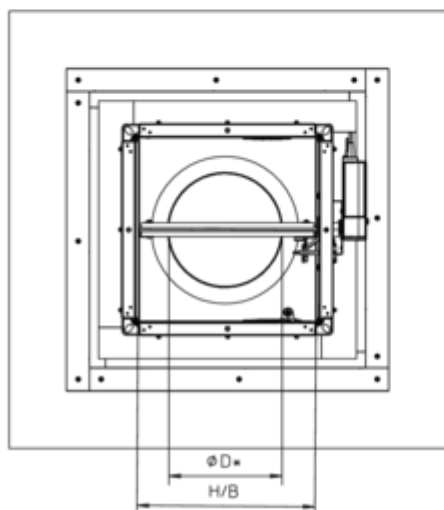
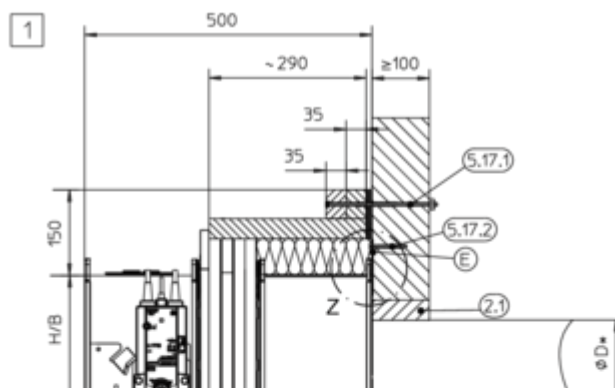
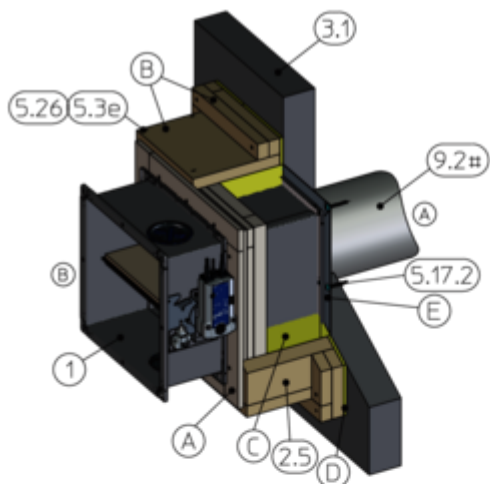
Fig. 55: Montagem a seco sem argamassa à face de uma parede maciça (parede de betão apresentada) com o kit de montagem WA (anexo na parede e conduta com argamassa)

1	FKA2-EU	D	Tiras de lã mineral (2 ÷ secção B e 2 ÷ secção H), $\geq 1000^{\circ}\text{C}$, $\geq 40 \text{ kg/m}^3$, $t = 10 \text{ mm}$
2,1	Argamassa	3,1	Parede maciça/parede de betão
2,5	O kit de montagem WA, \hookrightarrow 5.3.2 «Kit de montagem WA – pacote de fornecimento e montagem» na página 52, é composto por:	5.17.1**	Escora Hilti® HUS $\varnothing 6 \text{ mm} \times 120 \text{ mm}$ (8 a 20 escoras, dependendo do tamanho do registo)
A	Kit de montagem (2 ÷ secção B e 2 ÷ secção H)	9,2	Conduta (folha de aço)
BB	Secções multicamadas (2 ÷ secção B e 2 ÷ secção H)	1	Até EI 90 S
C	Cortar as peças de lã mineral (2 ÷ secção B e 2 ÷ secção H), $\geq 1000^{\circ}\text{C}$, $\geq 80 \text{ kg/m}^3$, $d = 60 \text{ mm}$		

Nota:

** Parafusos de ancoragem fornecidos para a fixação em paredes de betão. Para paredes de alvenaria, podem também ser utilizados parafusos de ancoragem equivalentes com classificação de resistência ao fogo, com certificado de aptidão, adequados à parede ou à laje do teto; também é possível uma instalação de passagem.

Montagem à face de uma parede, com orifício cortado ou outra abertura



GR3772507, C

Fig. 56: Montagem a seco sem argamassa à face de uma parede maciça com o kit de montagem WA (com orifício cortado ou outra abertura)

1	FKA2-EU	5.17.1**	Parafusos de ancoragem da Hilti
2,1	Argamassa		® HUS Ø 6 mm ÷ 120 mm
2,5	O kit de montagem WA, 5.3.2 «Kit de montagem WA – pacote de fornecimento e montagem» na página 52, é composto por:		(8 a 20 parafusos de ancoragem, dependendo do tamanho do registo)
A	Kit de montagem (2 ÷ secção B e 2 ÷ secção H)	5.17.2**	Parafusos de ancoragem com cabeça panela 6 ÷ 60 mm
BB	Secções multicamadas (2 ÷ secção B e 2 ÷ secção H)	5,26	Clip de fio de aço, 63 mm (por terceiros)
C	Cortar as peças de lã mineral (2 ÷ secção B e 2 ÷ secção H), ≥ 1000 °C, ≥ 80 kg/m ³ , d = 60 mm	6,21	Fita vedante Kerafix 2000 (pacote de fornecimento)
D	Tiras de lã mineral (2 ÷ secção B e 2 ÷ secção H), ≥ 1000 °C, ≥ 40 kg/m ³ , t = 10 mm	6,21*	Fita vedante Kerafix 2000, em alternativa a vedante acrílico (por terceiros)
E	Moldura de parede com vedação Kerafix	9,2	Conduta (folha de aço)
3,1	Parede maciça	ØD*	D < H e B; o movimento da lâmina do registo não deve ser prejudicado
5.3e	Parafuso para aglomerado Ø 5 mm ÷ 70 mm (16 a 28 parafusos, dependendo do tamanho do registo)	#	Conduta como uma opção
		1	Até EI 90 S

Nota:

** Parafusos de ancoragem fornecidos para a fixação em paredes de betão. Para paredes de alvenaria, podem também ser utilizados parafusos de ancoragem equivalentes com classificação de resistência ao fogo, com certificado de aptidão, adequados à parede ou à laje do teto; também é possível uma instalação de passagem.

Requisitos adicionais: montagem a seco sem argamassa à face de paredes maciças, com kit de montagem WA

- Parede maciça, ☞ *na página 45*
 - Comprimento do corpo L = 500 mm
 - ≥ 150 mm de distância entre o registo corta-fogo e os elementos estruturais adjacentes
 - ≥ 300 mm de distância entre dois registos corta-fogo
 - Montagem de FKA2-EU à face de uma parede maciça ou de uma placa de teto, com o kit de montagem WA, ☞ *na página 42*
 - Montar o kit de montagem WA no registo corta-fogo, ☞ 5.3.2 «Kit de montagem WA – pacote de fornecimento e montagem» *na página 52*
- Fixar o kit de instalação WA sem moldura de parede (E) a uma conduta argamassada, ver Fig. 55 ; ou utilizar uma moldura de parede (E) e fixar o kit de instalação a um orifício cortado, a uma abertura na parede ou a uma conduta que esteja nivelada com a parede, ver Fig. 56
 - O movimento da lâmina do registo não deve ser prejudicado quando ao utilizar uma moldura de parede (E). A altura do registo não deve, portanto, exceder 400 mm.
 - O tamanho da abertura da parede é $\leq B \ni H$ do registo corta-fogo.

5.4.7 Montagem a seco sem argamassa distante de paredes maciças com kit de montagem WE

Montagem a seco sem argamassa distante de paredes maciças com kit de montagem WE (anexo na parede)

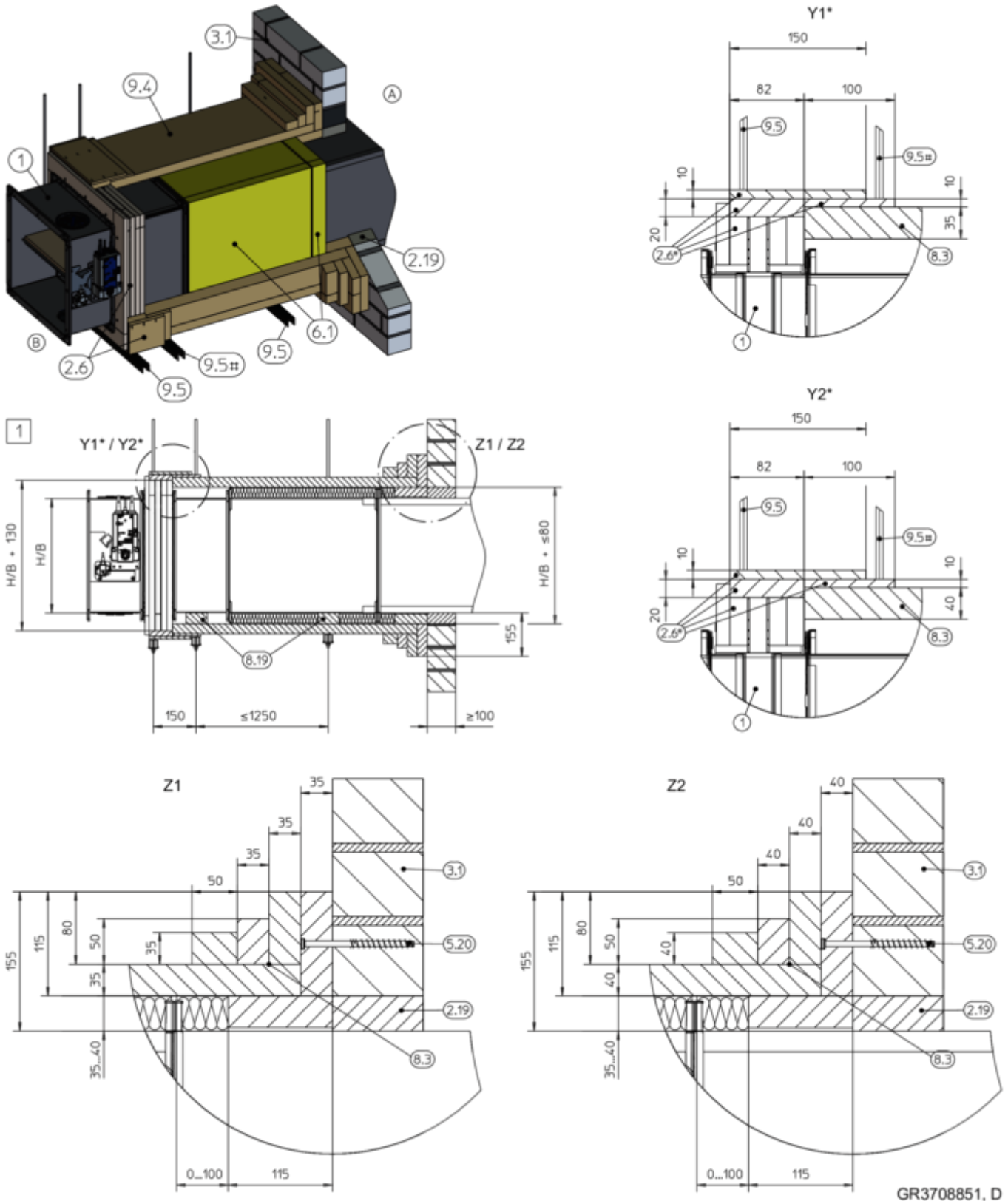
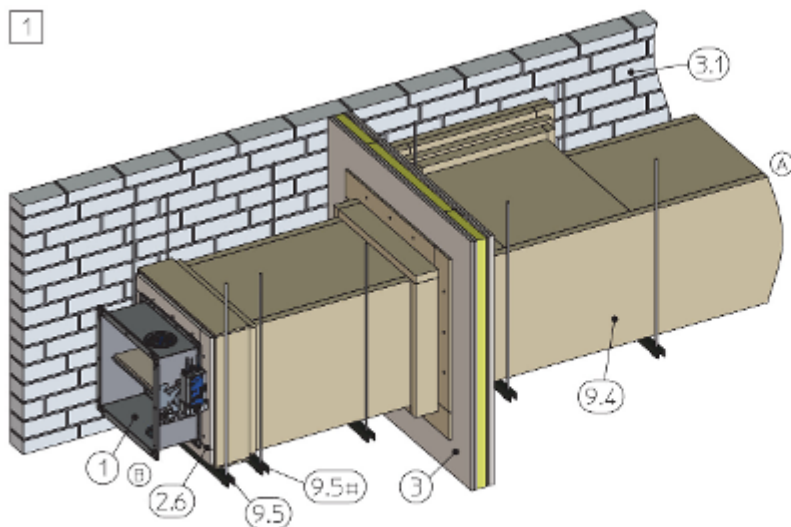


Fig. 57: Montagem a seco sem argamassa distante de paredes maciças com kit de montagem WE (anexo na parede)

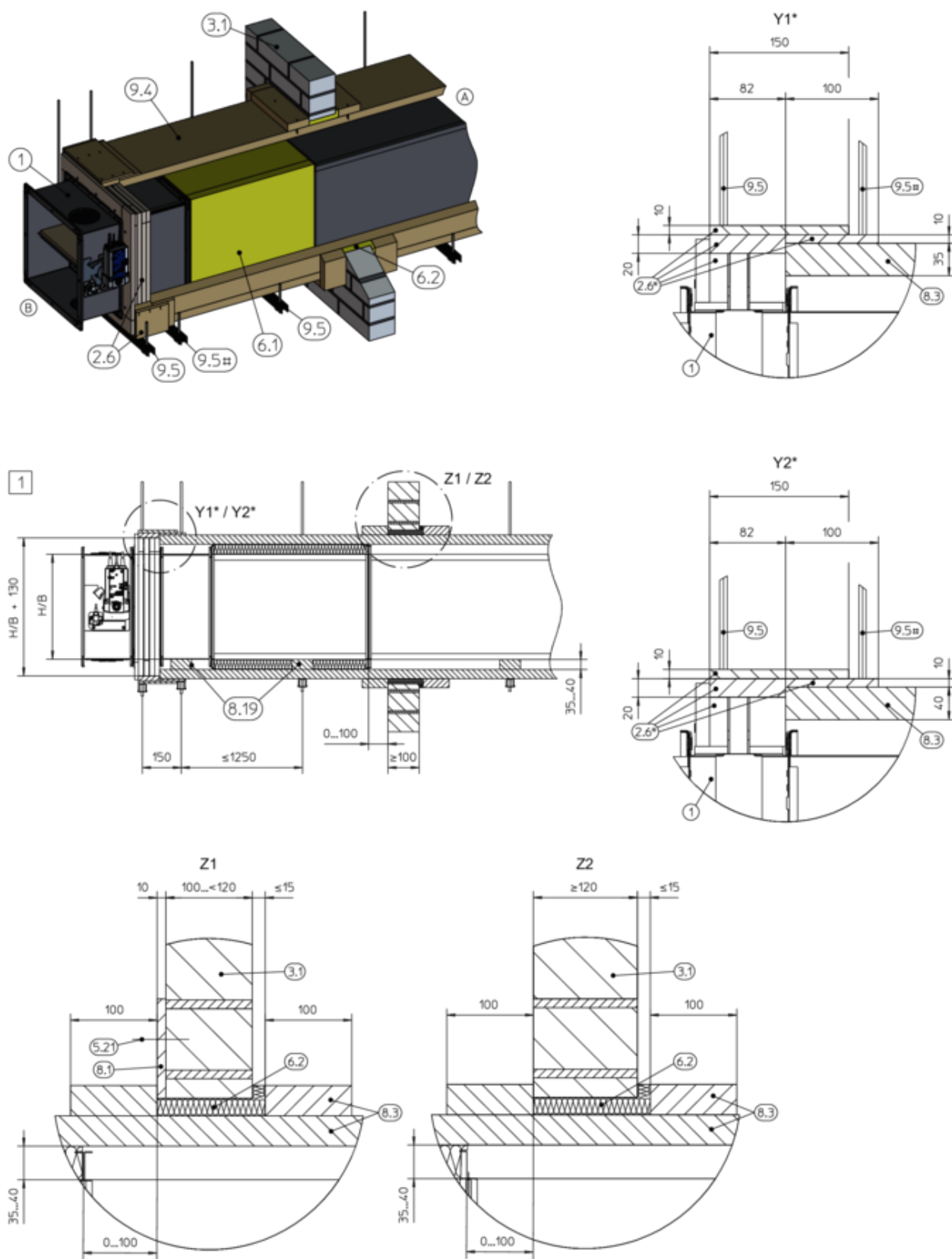
Montagem a seco sem argamassa distante de paredes maciças com kit de montagem WE (variante de montagem)

GR3478208, D

Fig. 58: Montagem a seco sem argamassa distante de paredes maciças com kit de montagem WE (variante de montagem)

- | | | | |
|-----|---|-----|---|
| 1 | FKA2-EU | 9,4 | Conduta de chapa de aço com revestimento resistente a incêndios e sistema de suspensão de acordo com o manual Promat®, estrutura 478, última edição (a partir de $B \times H > 800 \times 400$ mm mais 6.1) |
| 2,6 | Kit de montagem WE, § 5.3.3 «Kit de montagem WE – pacote de fornecimento e montagem» na página 56 | 9,5 | Suspensão de FKA2-EU (por terceiros), § 5.13.2 «Registos corta-fogo suspensos montados distantes de paredes maciças e placas de teto» na página 198 |
| 3 | Parede divisória leve ou parede maciça (se existir), penetração na parede e anexo na parede (em 4 lados) de acordo com o manual Promat®, estrutura 478, última edição | 1 | Até EI 90 S (posição de montagem horizontal) |
| 3.1 | Parede maciça, penetração na parede e anexo na parede (em 4 lados) de acordo com o manual Promat®, estrutura 478, última edição | | |

Montagem a seco sem argamassa distante de paredes maciças com o kit de montagem WE (penetração na parede)



GR3726863, D

Fig. 59: Montagem a seco sem argamassa distante de paredes maciças com o kit de montagem WE (penetração na parede)

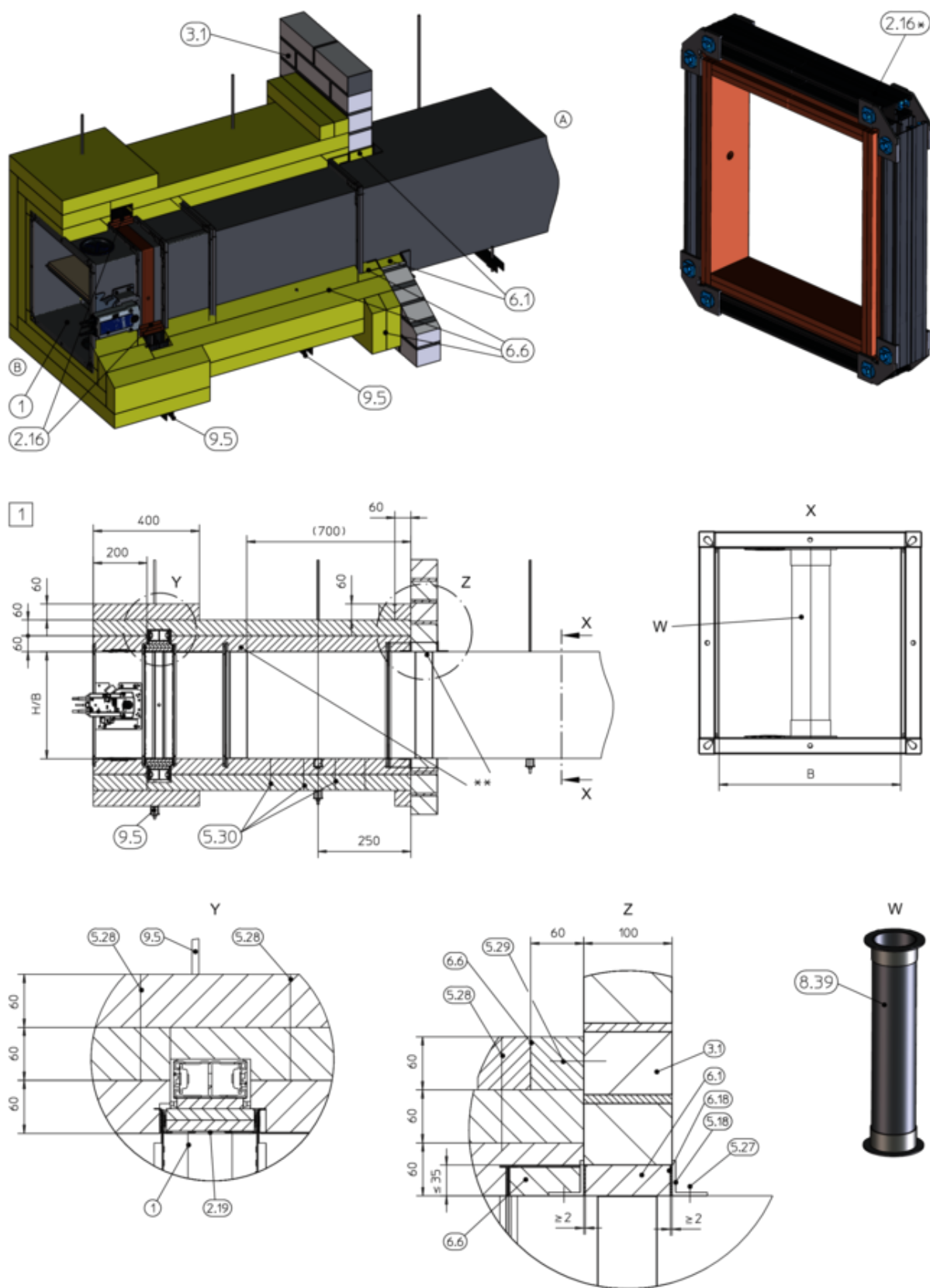
1	FKA2-EU	8,1	PROMATECT®-H, d = 10 mm
2,6	Kit de montagem WE, ☞ 5.3.3 «Kit de montagem WE – pacote de fornecimento e montagem» na página 56, incluindo:	8,3	PROMATECT® LS35 ou L500, d = 40 mm, ou AD40
A	Kit de montagem (2 ⇒ secção B e 2 ⇒ secção H)	8,19	Placa corta-fogo PROMATECT® LS35 ou PROMATECT® L500, d = 40 mm, ou AD40
BB	Tiras de placa de gesso (6 ⇒ secção B e 6 ⇒ secção H)	9,4	Conduta de chapa de aço com revestimento resistente a incêndios e sistema de suspensão de acordo com o manual Promat®, estrutura 478, última edição
3.1	Parede maciça, penetração na parede em 4 lados de acordo com o manual Promat®, estrutura 478, última edição	9,5	Suspensão de FKA2-EU (por terceiros), ☞ 5.13.2 «Registos corta-fogo suspensos montados distantes de paredes maciças e placas de teto» na página 198
5,21	Parafuso / âncora	*	Uniformizar as juntas entre as tiras de placa de gesso com enchimento ou composto Promat
6,1	Lã mineral, ≥ 1000 °C, ≥ 40 kg/m ³ , d = 40 mm, apenas a partir de B × H > 800 × 400 mm	#	Os registos de tamanho > 1000 × 600 mm requerem dois pontos de suspensão por baixo do registo, a uma distância de 150 mm um do outro
6,2	Lã mineral, ≥ 1000 °C, ≥ 80 kg/m ³	1	Até EI 90 S (posição de montagem horizontal)

Requisitos adicionais: montagem a seco sem argamassa distante de paredes maciças com kit de montagem WE

- Parede maciça, ☞ na página 45
- Comprimento do corpo L = 500 mm
- Revestimento em 4 lados
- Posição de montagem horizontal
- Conduitas em chapas de aço sem aberturas, com revestimento resistente a incêndios nos 4 lados e em qualquer comprimento (acessórios com revestimento de acordo com as instruções da Promat®)
- ≥ 155 mm distância entre o registo corta-fogo e a parede ou a placa do teto (≥ 110 mm com passagem na parede)
- ≥ 310 mm distância entre dois registos corta-fogo (≥ 300 mm com penetração de parede)
- Montagem de FKA2-EU distante de paredes e tetos, com o kit de montagem WE, ☞ na página 42
- Montar o kit de montagem WE no registo corta-fogo, ☞ 5.3.3 «Kit de montagem WE – pacote de fornecimento e montagem» na página 56
- Consoante a espessura do revestimento (35 ou 40 mm), será necessário nivelar as juntas entre as secções do kit de instalação (2.6) com massa ou composto Promat (1 a 3 mm).

Nota: O registo corta-fogo e a conduta devem ser suspensos ☞ 198.

5.4.8 Montagem a seco sem argamassa distante de paredes maciças com kit de montagem WE 120 e lâã mineral



GR3844240, B

Fig. 60: Montagem a seco sem argamassa distante de paredes maciças com o kit de montagem WE 120 (anexo na parede)

1	FKA2-EU ≤ 1000 × 600 mm	6,1	Fenda do perímetro com lã mineral, ≥ 1000 °C, ≥ 50 kg/m ³
2,16	Kit de montagem (por terceiros), ↗ «Kit de montagem (2.16, por terceiros)» na página 79	6,6***	Placa de lã mineral, PAROC Hvac Fire Slab BlackCoat
2,19	Enchimento de juntas (enchimento adequado Promat® ou enchimento Promat® pronto a usar)		60 mm de espessura, ≥ 180 kg/m ³ , juntas cobertas com fita PAROC Blackcoat
3,1	Parede maciça	6,18	Revestimento, Pyro-Safe® DG-SC ou Sibralit DX
5,18	Secção em L, aço, 40 × 40 × 4 mm, à volta do perímetro	8,39	Conduta espiral D = 80 mm para reforço, com borda elevada
5,27	Parafuso autorroscante, ≥ Ø 5,9, a ≤ 100 mm	9,5	Suspensão de FKA2-EU (por terceiros), ↗ 5.13.2 «Registos corta-fogo suspensos montados distantes de paredes maciças e placas de teto» na página 198
5,28	Fixador, Fire Spring 120 mm (espaçamento como em 5.30)		Tamanhos das hastes roscadas ↗ see table
5,29	Parafuso, Fischer® FFS 7.5 × 112 mm T30		Distâncias > 1250 mm requerem suspensão
5,30***	Pino isolado PAROC, ver instruções PAROC		A fixação com parafusos de tiras de placa de gesso corta-fogo não é apresentada
			** Conduta, com conduta espiral 8.39 para reforço, a partir de B > 500 mm
			*** Por favor averiguar de antemão se o material PAROC está disponível no seu mercado local.
		1	Até EI 120 S (posição de montagem horizontal)

Kit de montagem (2.16, por terceiros)

Descrição	Número
Tira de placa de gesso corta-fogo 100 × 12,5 mm	8 peças (4 × secção B, 4 × secção H)
Tira de placa de gesso corta-fogo 75 × 12,5 mm	4 peças (2 × secção B, 2 × secção H)
Duplo canal da Hilti MQ-41 DF	4 peças (2 × secção B, 2 × secção H)
Suporte angular da Hilti MQW-P2	8 x
Conector de canal MQN-C	16 x

Tamanho da haste roscada

B × H [mm]	Suspensão
≤ 800 × 200	M10
≤ 1000 × 600	M12

Requisitos adicionais: montagem a seco sem argamassa distante de paredes maciças com o kit de montagem WE 120

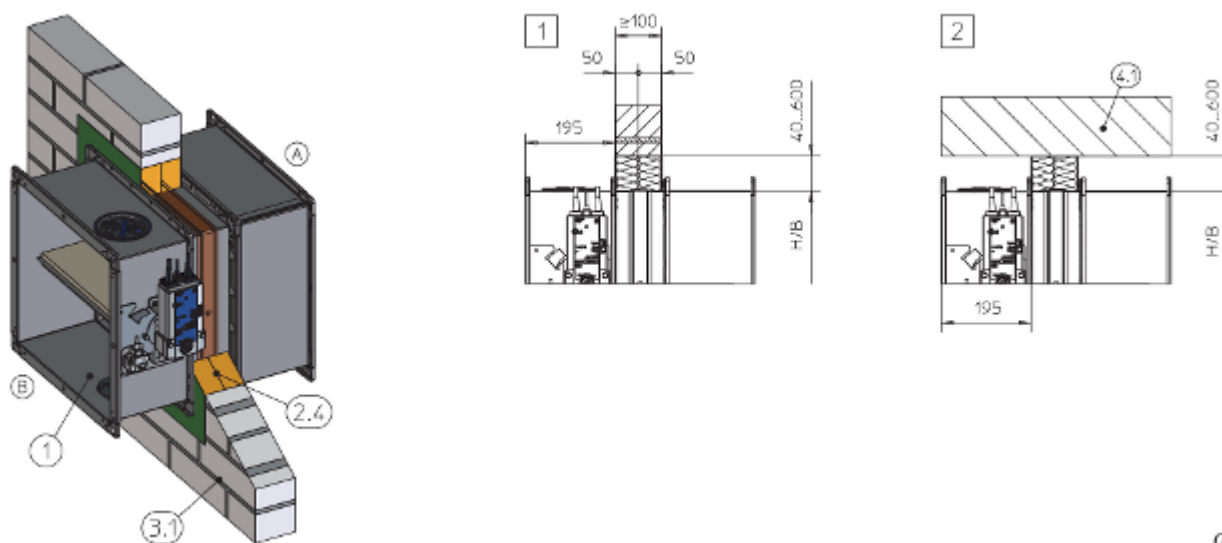
- Parede maciça, ↗ na página 45
- Comprimento do corpo L = 500 mm
- Isolamento de lã mineral em 4 lados, fixado com pinos isolados de acordo com as instruções PAROC®
- Posição de montagem horizontal
- Conduitas em chapas de aço sem aberturas, com revestimento resistente a incêndios nos 4 lados e em qualquer comprimento (acessórios com revestimento de acordo com as instruções da PAROC®)
- ≤ 35 mm de folga do perímetro entre a conduta e a abertura da parede
- ≥ 180 mm de distância entre o registo corta-fogo e os elementos estruturais adjacentes
- ≥ 360 mm de distância entre dois registos corta-fogo

Nota:

- Nota: O registo corta-fogo e as conduitas devem ser suspensos ↗ Página 198.
- Os elementos de controlo, atuador elétrico e painel de acesso de inspeção devem permanecer acessíveis para manutenção. Deixar aberturas nas placas de lã mineral (6.6) para essas peças. Certificar-se de cobrir completamente estas aberturas com lã mineral (6.6) após a manutenção, de modo a não afetar as propriedades de resistência a incêndios.

5.4.9 Montagem seca com placa de enformagem contra incêndios

Montagem a seco sem argamassa com placa de enformagem contra incêndios numa parede maciça

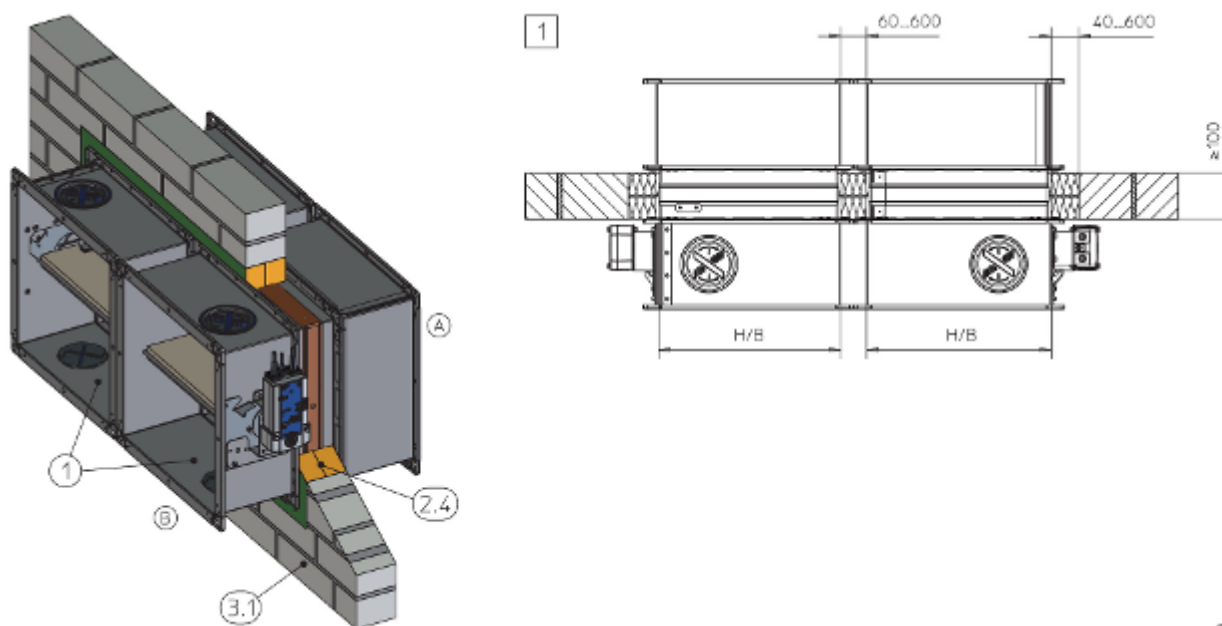


GR3425525, F

Fig. 61: Montagem a seco sem argamassa com placa de enformagem contra incêndios numa parede maciça

- | | | | |
|-----|----------------------------|-----|--|
| 1 | FKA2-EU | 4.1 | Placa de teto maciça |
| 2.4 | Sistema de placa revestida | 1 2 | até EI 120 S: B × H = 200 × 100 - 800 × 400 mm |
| 3.1 | Parede maciça | | (posição de montagem horizontal) |
| | | | Até EI 90 S: |
| | | | B × H = 200 × 100 - 1500 × 800 mm |

Montagem a seco sem argamassa com placa de enformagem contra incêndios numa parede maciça, flange a flange

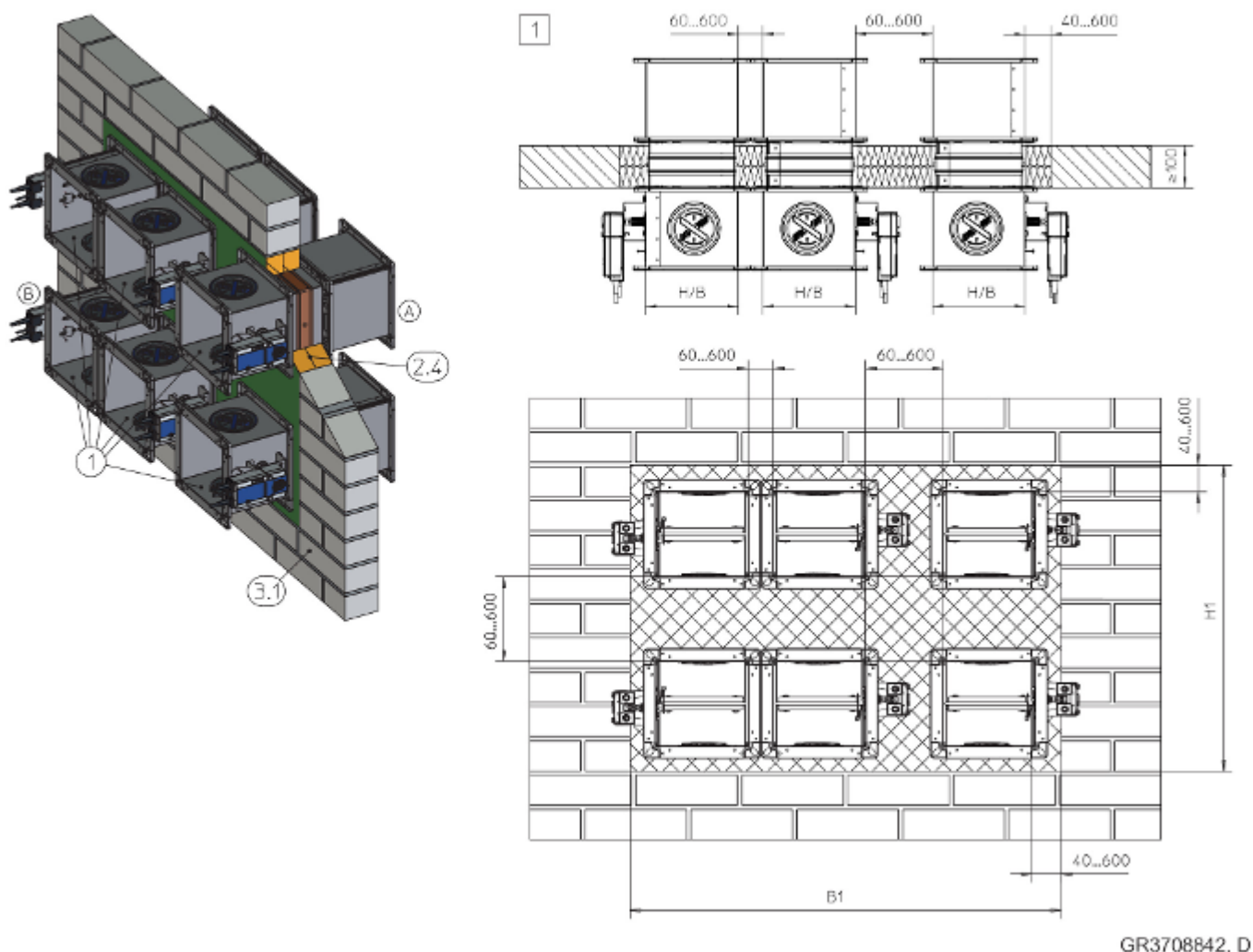


GR3698530, B

Fig. 62: Montagem a seco sem argamassa numa parede maciça, com placa de enformagem contra incêndios, flange a flange. A ilustração apresenta uma montagem lado a lado (aplica-se também à montagem de registos um em cima do outro)

- | | | | |
|-----|----------------------------|-----|---------------|
| 1 | FKA2-EU | 3.1 | Parede maciça |
| 2.4 | Sistema de placa revestida | 1 | Até EI 90 S |

Montagem a seco sem argamassa com placa de enformagem com incêndios numa parede maciça, montagem múltipla, flange a flange



GR3708842, D

Fig. 63: Instalação a seco sem argamassa numa parede sólida, com uma manta corta-fogo, instalação múltipla, flange a flange, a ilustração mostra a instalação lado a lado (também se aplica à instalação de amortecedores uns sobre os outros)

- | | | | |
|-----|----------------------------|-----|---------------|
| 1 | FKA2-EU | 3.1 | Parede maciça |
| 2.4 | Sistema de placa revestida | 1 | Até EI 90 S |

Para a montagem múltipla, ter em atenção:

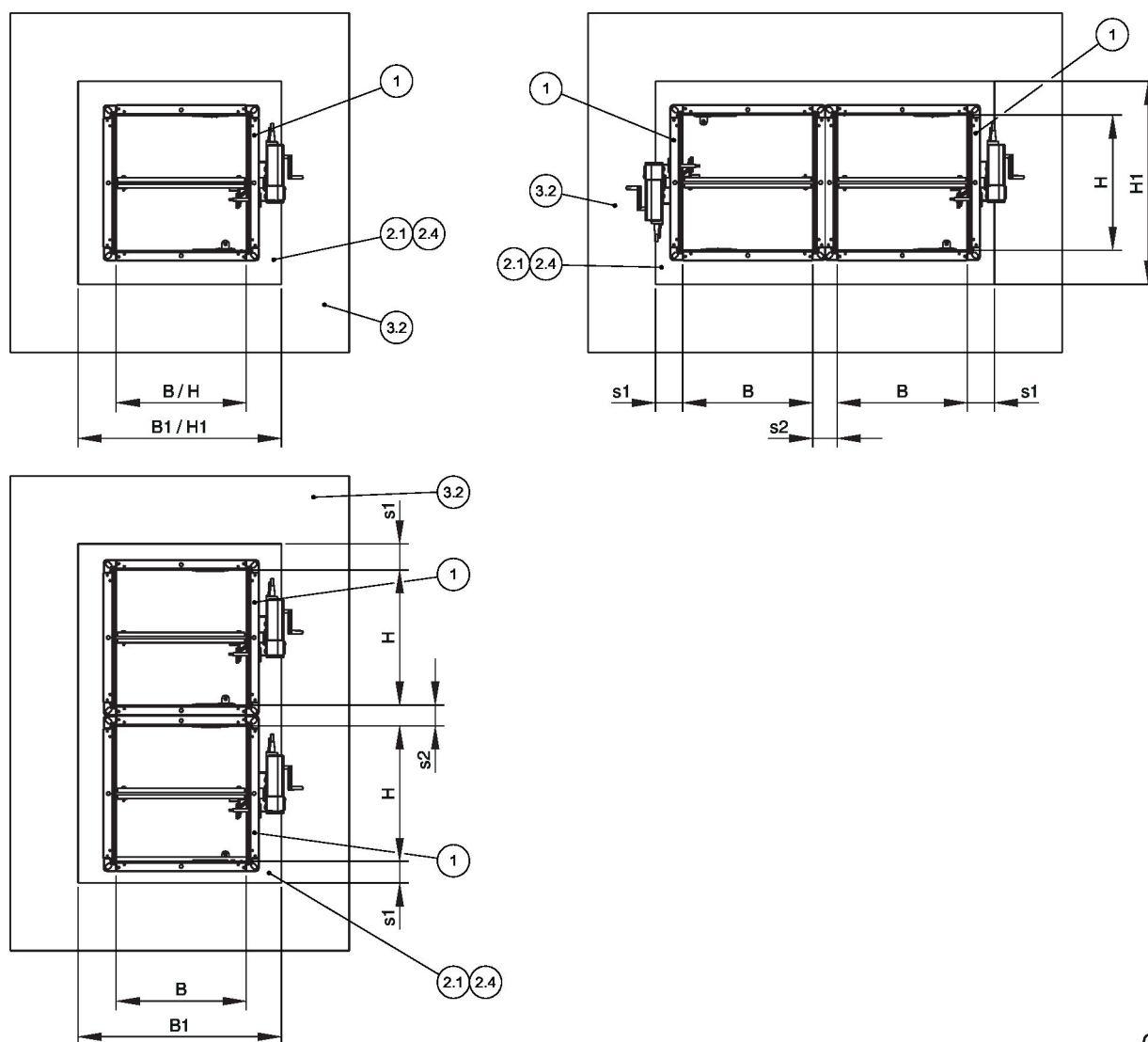
- Área total do registo corta-fogo: 2,4 m² máx.
- O número possível de registos corta-fogo numa placa de enformagem contra incêndios depende dos tamanhos dos registos corta-fogo (B x H) e da área total dos registos corta-fogo (2,4 m²).
- Tamanho máximo da placa de enformagem contra incêndios: B1 x H1, dependendo do fabricante
- Distância aos elementos estruturais de suporte de carga ≥ 40 mm
- Posição de montagem vertical ou horizontal

Requisitos adicionais: montagem a seco sem argamassa com placa de enformagem contra incêndios em paredes maciças

- Parede maciça, ↗ na página 45
- Comprimento do corpo L = 305 ou 500 mm
- Sistemas de proteção contra incêndios, detalhes de montagem, distâncias/dimensões, ↗ na página 43
- Suspensão e fixação, ↗ Capítulo 5.13 «Fixar o registo corta-fogo» na página 197
↗ 5.13.3 «Fixar o registo corta-fogo quando uma placa de enformagem contra incêndios é utilizada» na página 199

5.5 Paredes divisórias leves

5.5.1 Geral



GR3870078, A

Fig. 64: Paredes divisórias leves com estrutura de apoio de metal – disposição/distâncias

1	FKA2-EU	3,2	Parede divisória leve, revestimento em ambos os lados
2.1	Argamassa	s1	Folga do perímetro, ↗ na página 39
2.4	Placa de enformagem contra incêndios com revestimento ablativo	s2	Distância entre os registos corta-fogo, ↗ «Distâncias» na página 37

Tipo de montagem	Abertura de montagem [mm]			
	B1	H1	s1	s2
Montagem em argamassa	B + 450 max.	H + 450 max.	≤ 225	60 ⁴ – 225
Montagem a seco sem argamassa com o kit de montagem ES ^{1,2}	B + 140	H + 140	montagem central	
Montagem a seco sem argamassa com placa de enfor-nagem contra incên-dios ³	B + 80 a 1200	H + 80 a 1200	40 – 600	60 ⁴ – 600

¹ Os painéis de acabamento são opcionais ou de acordo com os detalhes da montagem (2 × 12,5 mm máx. / 1 × 25 mm)

² Tolerância de abertura de montagem ± 2 mm

³ Painéis de acabamento necessários de acordo com os detalhes da montagem

⁴ Com um comprimento de 305 mm e montagem de registos corta-fogo em cima uns dos outros, a distância entre FKA2-EU registos corta-fogo tem de ser de, pelo menos, 75 mm.

Parede divisória leve com estrutura de apoio de metal e revestimento de ambos os lados

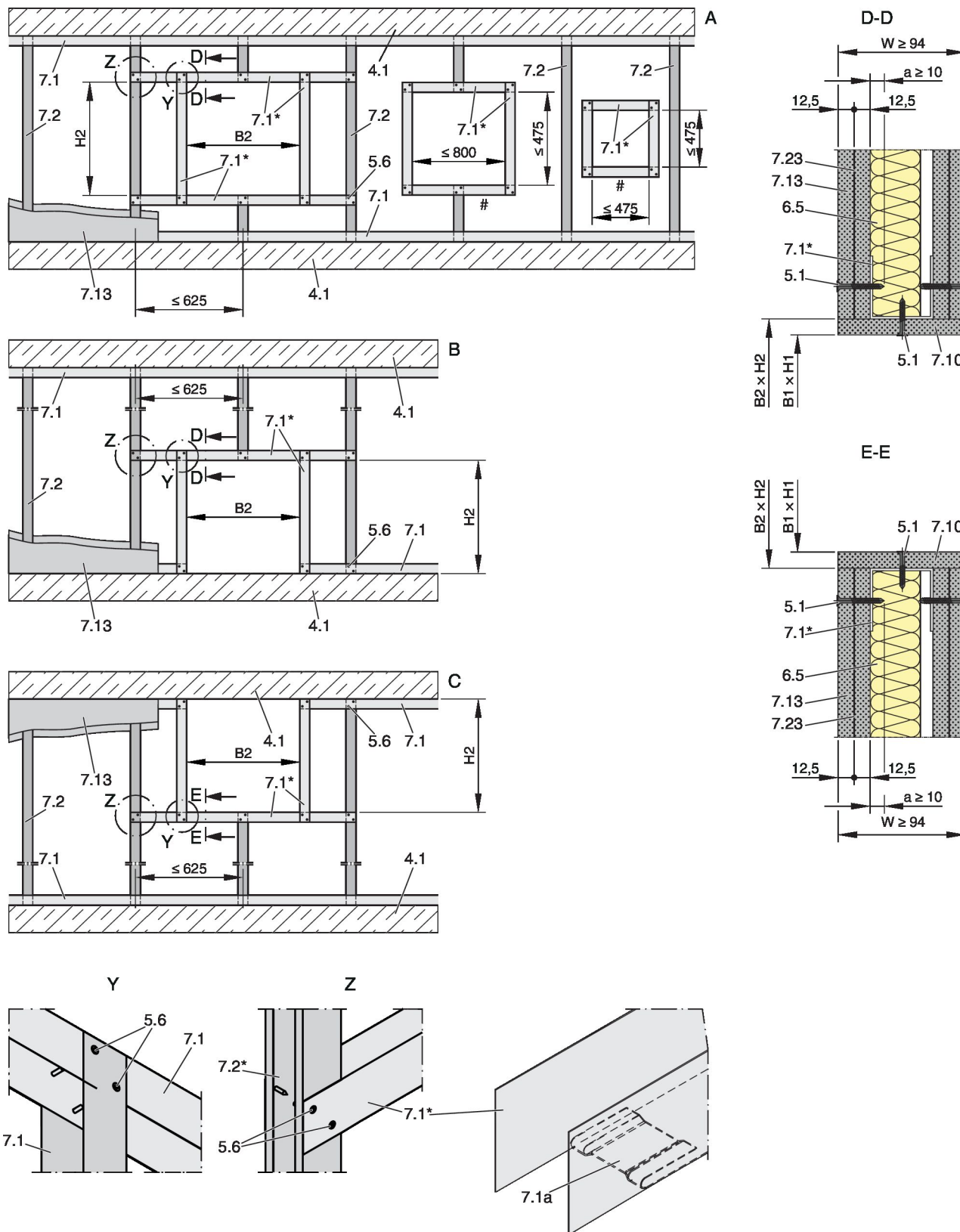


Fig. 65: Parede divisória leve com estrutura de apoio de metal e revestimento em ambos os lados, explicação ver Fig. 66

Parede de compartimento com estrutura de apoio de metal e revestimento em ambos os lados

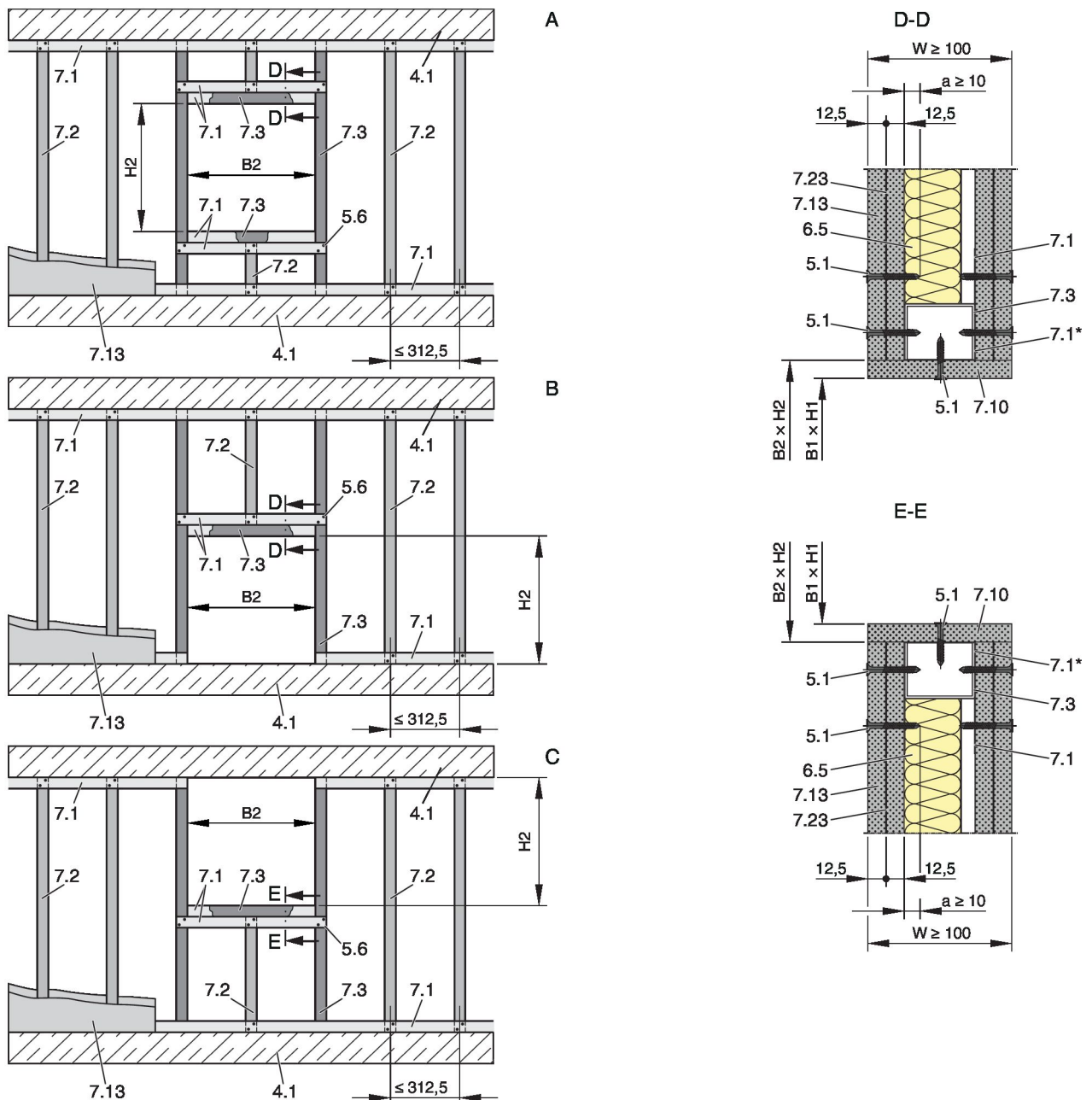


Fig. 66: Parede de compartimento com estrutura de apoio de metal e revestimento em ambos os lados

A	Parede divisória leve com estrutura de apoio de metal ou estrutura de apoio de aço/parede de compartimento/parede divisória de segurança	7,2 7,3 7,10	Secção CW Secção UA Painéis de acabamento de acordo com os detalhes de montagem
BB	Parede divisória leve com estrutura de apoio de metal ou estrutura de apoio de aço/parede de compartimento/parede divisória de segurança, montagem perto do chão	7,13 7,23	Revestimento Inserção da chapa de aço (se existir, depende do fabricante da parede)
C	Parede divisória leve com estrutura de apoio de metal ou estrutura de apoio de aço/parede de compartimento/parede divisória de segurança, montagem perto do teto	B1 × H1 B2 × H2	Abertura de montagem Abertura na estrutura de apoio de metal (sem painéis de acabamento: B2 = B1, H2 = H1)
4.1	Placa de teto maciça/chão maciço	*	O lado fechado da secção de metal deve ficar voltado para a abertura de montagem
5.1	Parafuso de parede seca	#	A disposição pode variar
5,6	Parafuso ou rebite de aço		
6,5	Lã mineral (dependendo da estrutura da parede)		
7,1	Secção UW		

7,1a Secção UW, ou cortada e dobrada ou partida

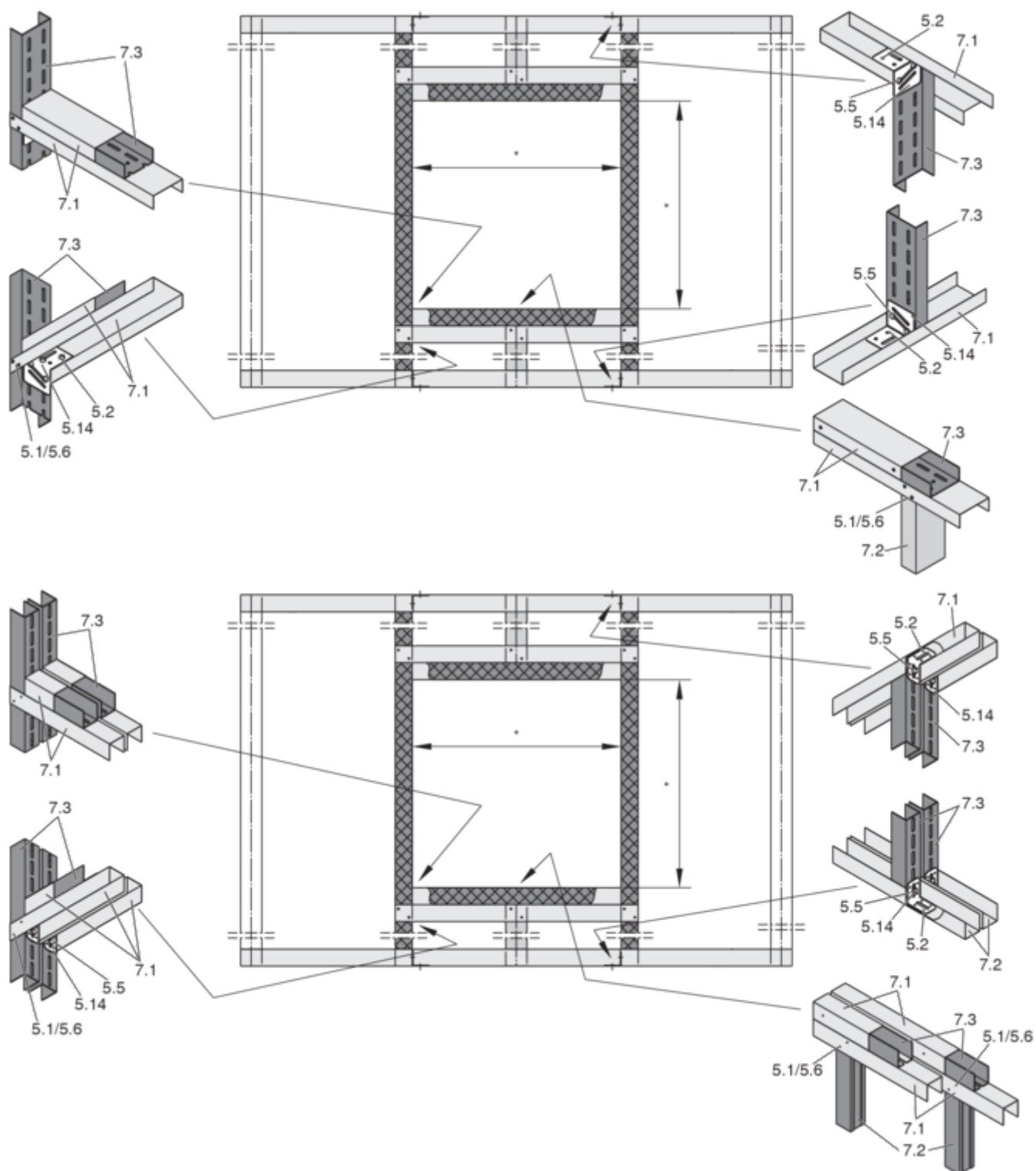
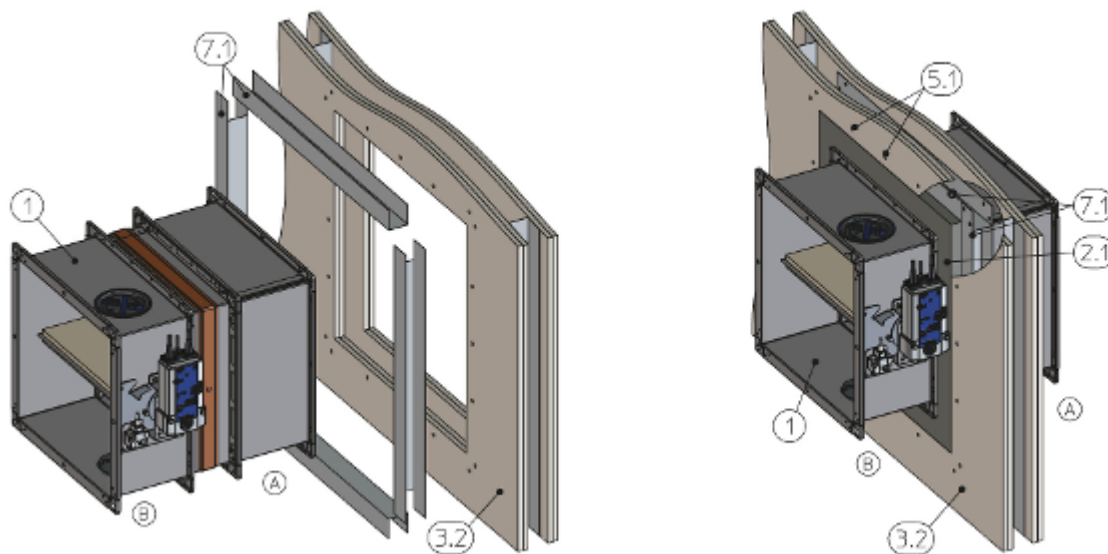


Fig. 67: Estrutura de apoio de metal para uma parede de compartimento, sistema de viga única e sistema de viga dupla

5.1	Parafuso de parede seca	7.1	Secção UW
5.2	Parafuso sextavado M6	7.2	Secção CW
5.5	Parafuso de carroçaria, L ≤ 50 mm, com anilha e porca	7.3	Secção UA
5.6	Rebite de aço	*	Abertura de montagem de acordo com os detalhes de montagem
5.14	Suporte angular		

Montagem numa fase posterior



GR3478229, A

Fig. 68: Instalação numa parede divisória ligeira numa fase posterior, para aberturas de instalação claras de ≤ 475 mm entre duas vigas regulares, a ilustração mostra uma instalação à base de argamassa (também se aplica à instalação seca sem argamassa)

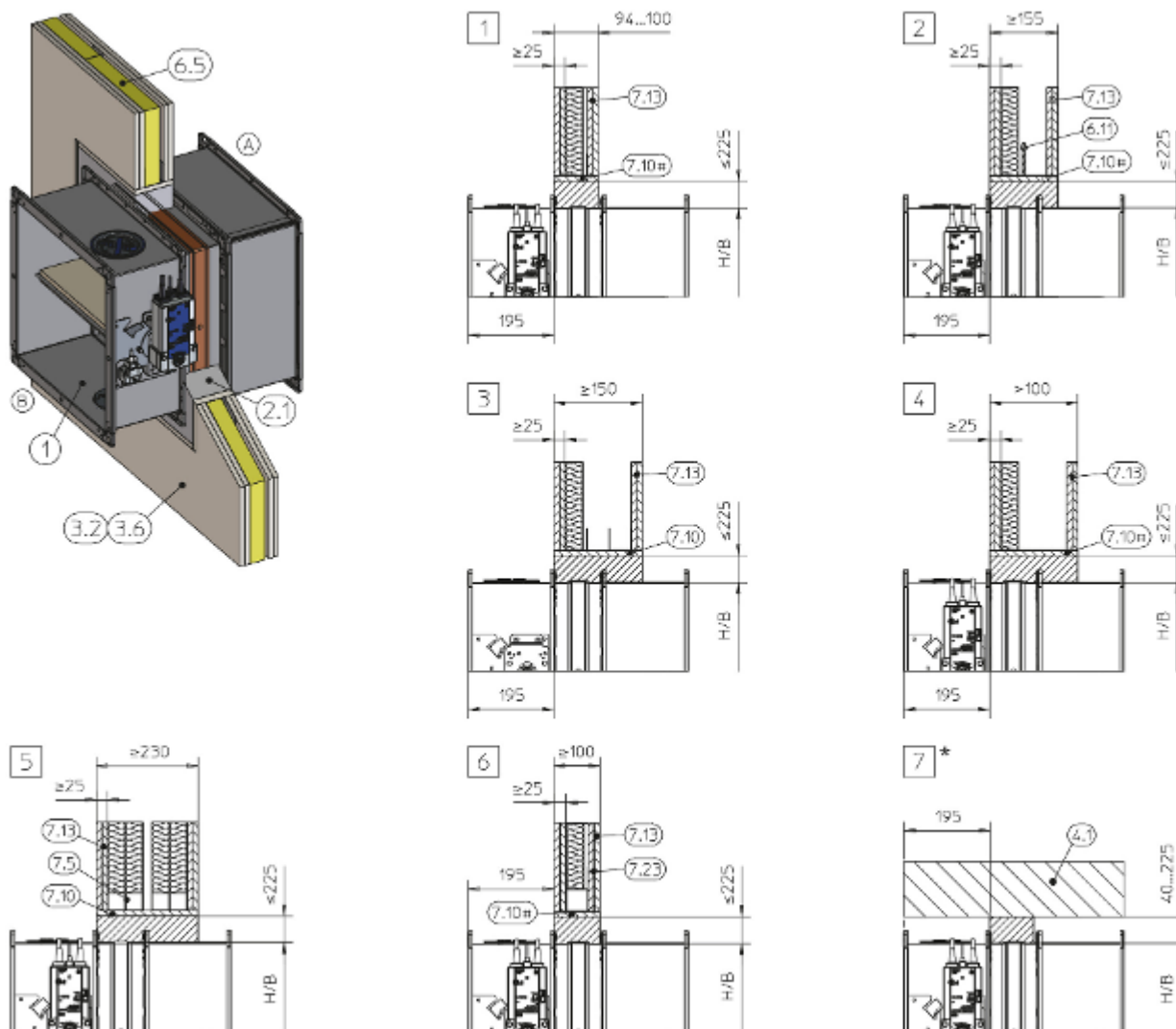
- | | | | |
|-----|--|-----|--|
| 1 | FKA2-EU | 5.1 | Parafuso para parede seca, espaçamento entre parafusos ≤ 100 mm |
| 2.1 | Argamassa | 7.1 | Secções UW, cortadas à medida (por terceiros), sobrepostas |
| 3.2 | Parede divisória leve com estrutura de apoio de metal e revestimento em ambos os lados | | |

Requisitos adicionais: paredes divisórias leves e paredes de compartimento com estrutura de apoio de metal

- Paredes divisórias leves ou paredes de compartimento, ↪ *na página 46*
- A segurança estrutural da parede deve ser garantida (por terceiros). As medidas de compensação, especialmente no que respeita a grandes aberturas de montagem (como no caso de montagens múltiplas), devem ser determinadas caso a caso (por terceiros).

5.5.2 Montagem em argamassa

Instalação em argamassa numa parede divisória leve, parede de compartimento ou parede divisória de segurança

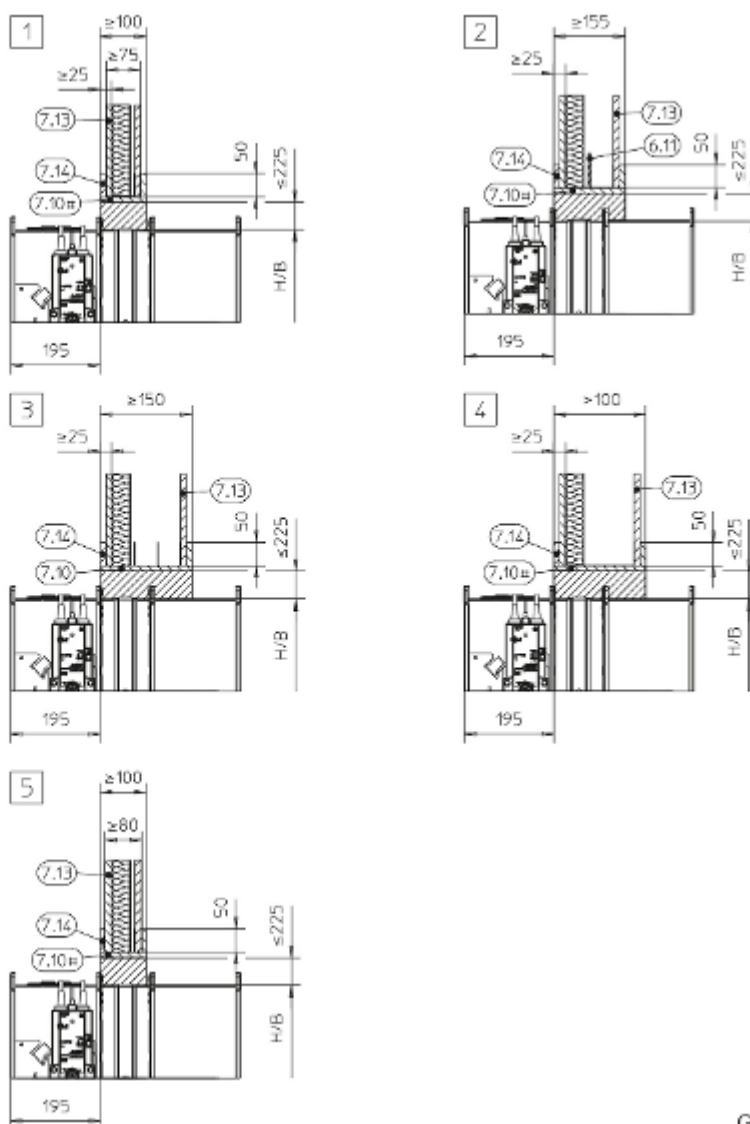
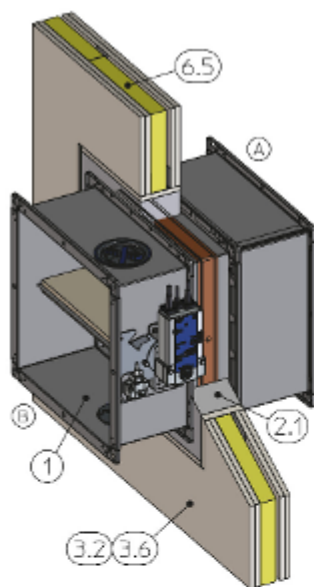


GR3438867, C
GR3436323, G

Fig. 69: Instalação em argamassa numa parede divisória leve, parede de compartimento ou parede divisória de segurança

1	FKA2-EU	7,5	Estrutura de apoio de aço (secção em caixa)
2.1	Argamassa	7.10	Painéis de acabamento
3,2	Parede divisória leve com estrutura de apoio de metal e revestimento em ambos os lados	7.10#	Painéis de acabamento opcionais
3,6	Parede de compartimento ou parede divisória de segurança com estrutura de apoio de metal e revestimento em ambos os lados	7.13	Revestimento
4.1	Placa de teto maciça/chão maciço	7.23	Inserção de folha de aço dependente do fabricante da parede
6,5	Lã mineral (dependendo da estrutura da parede)	*	Montagem perto do chão como em 7
6,11	Tira isolante (dependendo da estrutura da parede)	1 - 7	Até EI 120 S

Montagem molhada numa parede divisória leve

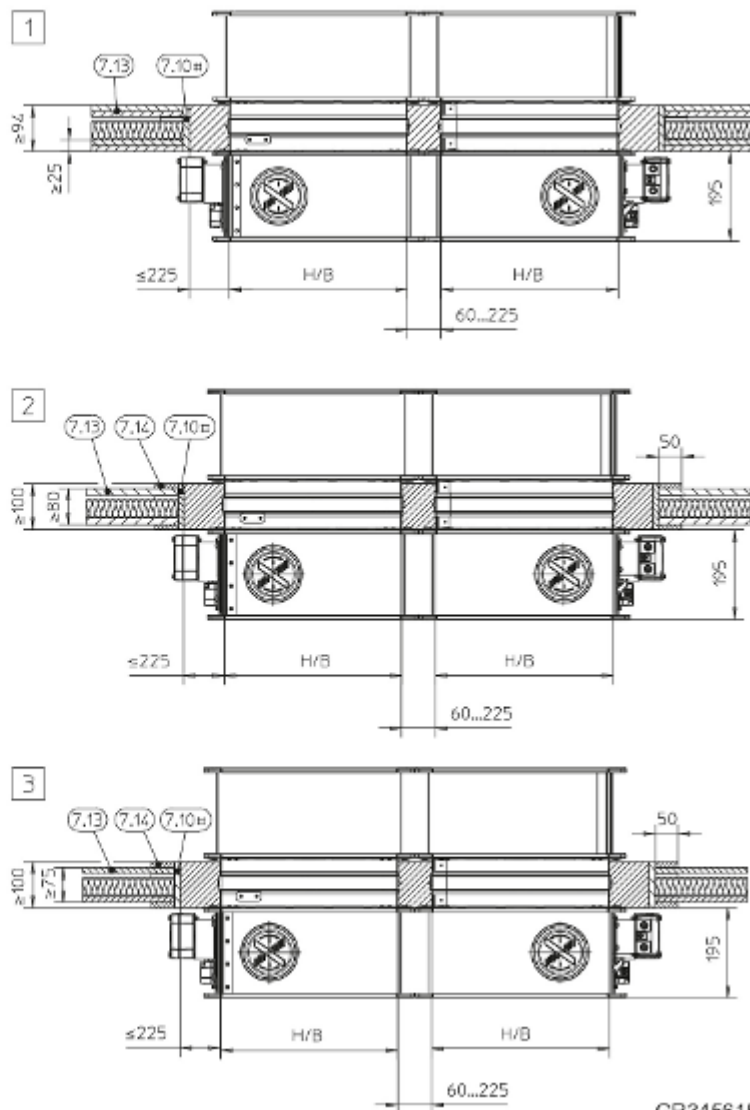
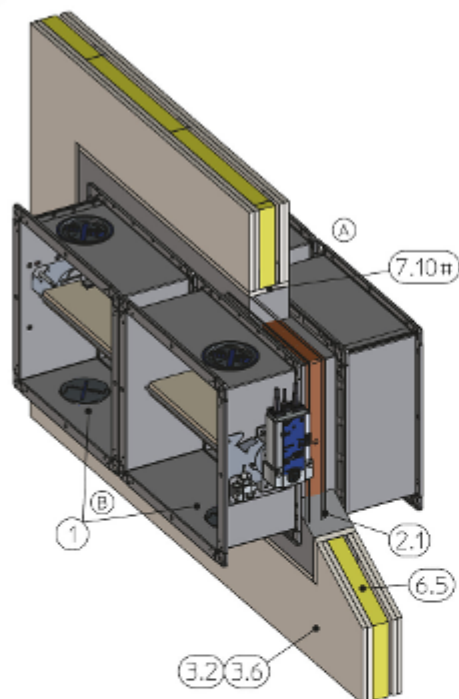


GR3436323, G

Fig. 70: Montagem molhada numa parede divisória leve

1	FKA2-EU	7,10#	Painéis de acabamento opcionais
2.1	Argamassa	7,13	Revestimento
3,2	Parede divisória leve com estrutura de apoio de metal e revestimento em ambos os lados	7,14	Placa de reforço do mesmo material que a parede
3,6	Parede de compartimento ou parede divisória de segurança com estrutura de apoio de metal e revestimento em ambos os lados	*	Montagem perto do chão como em 7
6,5	Lã mineral (dependendo da estrutura da parede)	1 - 4	EI 30 S
6,11	Tira isolante (dependendo da estrutura da parede)	5	Até EI 60 S
7.10	Painéis de acabamento		

Montagem em argamassa para uma parede divisória leve, flange a flange

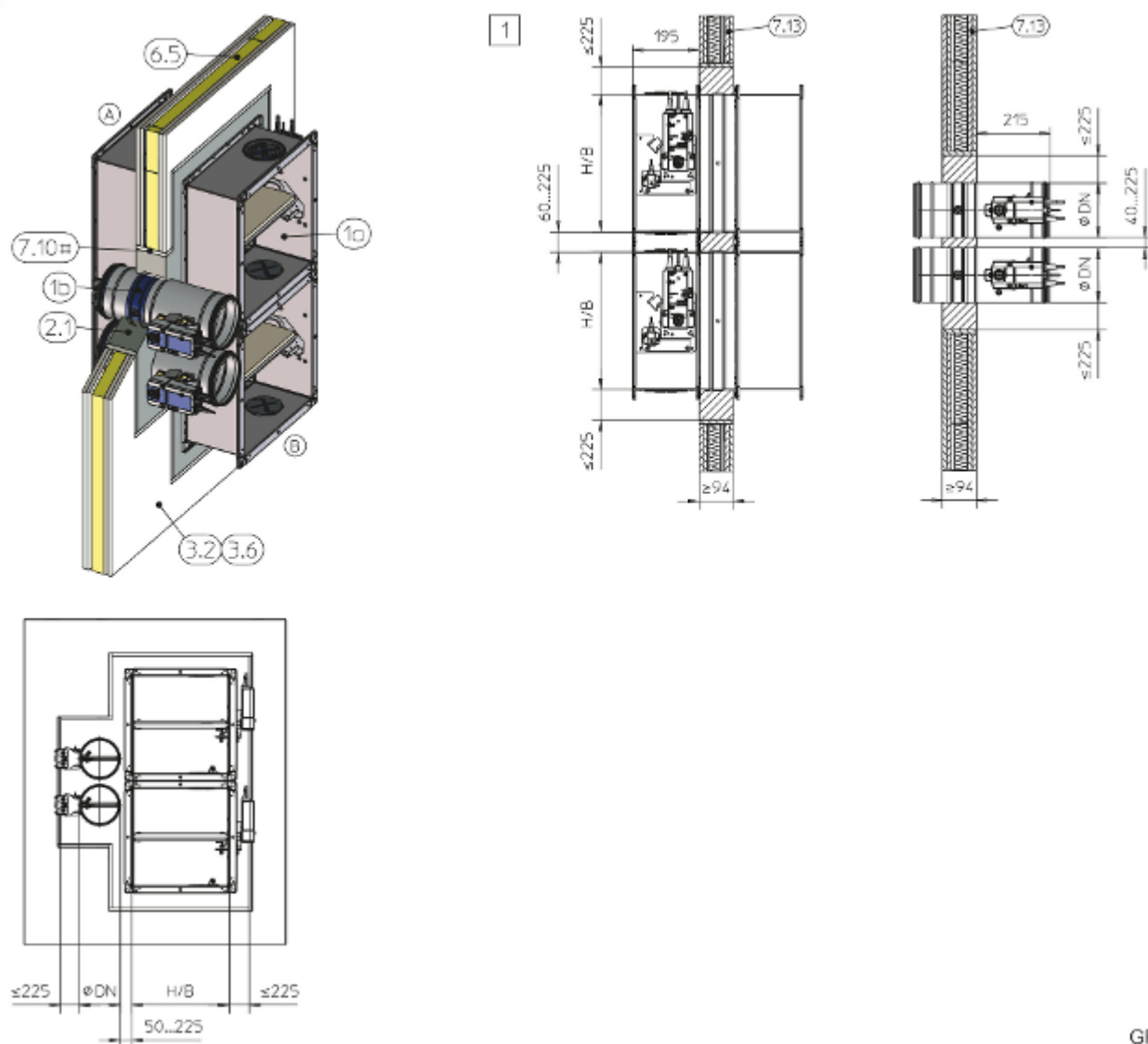


GR3456156, J

Fig. 71: Montagem em argamassa numa parede divisória leve, flange a flange. A ilustração apresenta uma montagem lado a lado (aplica-se também à montagem de registos um em cima do outro)

1	FKA2-EU	7,13	Revestimento
2.1	Argamassa	7,14	Placa de reforço do mesmo material que a parede
3,2	Parede divisória leve com estrutura de apoio de metal e revestimento em ambos os lados	1	Até EI 120 S
3,6	Parede de compartimento ou parede divisória de segurança com estrutura de apoio de metal e revestimento em ambos os lados	2	Até EI 60 S
6,5	Lã mineral (dependendo da estrutura da parede)	3	EI 30 S
7,10#	Painéis de acabamento de acordo com os detalhes de montagem Fig. 69 e Fig. 70		

Montagem em argamassa numa parede divisória leve, FKA2-EU e FKRS-EU combinados



GR3505558, E

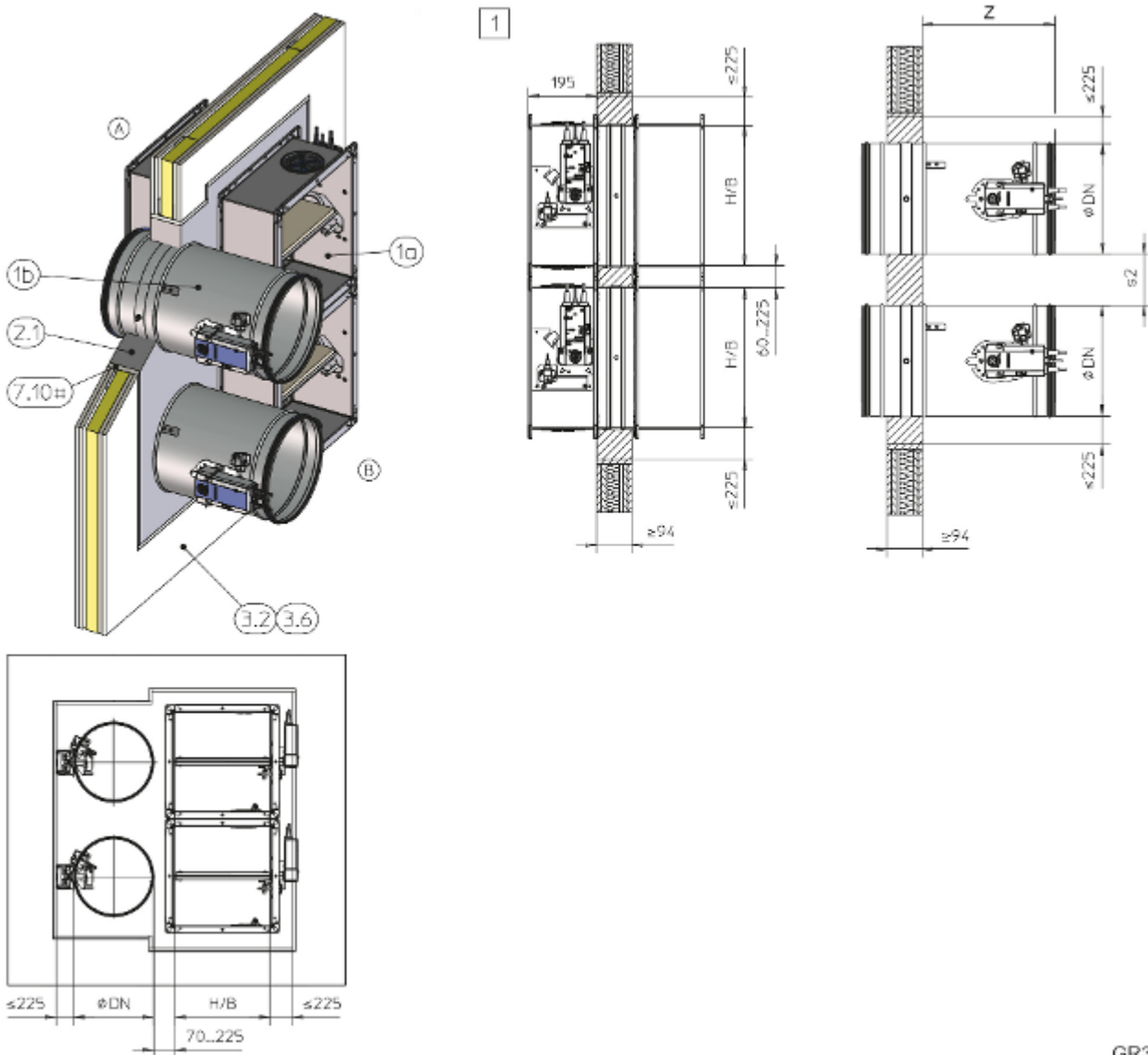
Fig. 72: Montagem em argamassa numa parede divisória leve, FKA2-EU e FKRS-EU combinados

1a	FKA2-EU até $B \times H \leq 800 \times 400$ mm	6,5	Lã mineral (dependendo da estrutura da parede)
1b	FKRS-EU		
2.1	Argamassa	7,10#	Painéis de acabamento de acordo com os detalhes de montagem Fig. 69 e Fig. 70
3.2	Parede divisória leve com estrutura de apoio de metal e revestimento em ambos os lados	7,13	Revestimento
3.6	Parede de compartimento ou parede divisória de segurança com estrutura de apoio de metal e revestimento em ambos os lados	1	Até EI 90 S

Para uma montagem combinada, ter em atenção:

- Área total do registo corta-fogo $\leq 1,2$ m².
- São possíveis outras disposições (lado a lado ou em cima uns dos outros). Detalhes disponíveis mediante pedido.
Para mais informações sobre a montagem do FKRS-EU, ver o manual de montagem e operação do FKRS-EU.
- Distância aos elementos estruturais de suporte de carga ≥ 40 mm

Montagem em argamassa numa parede divisória leve, FKA2-EU e FKR-EU combinados



GR3709228, D

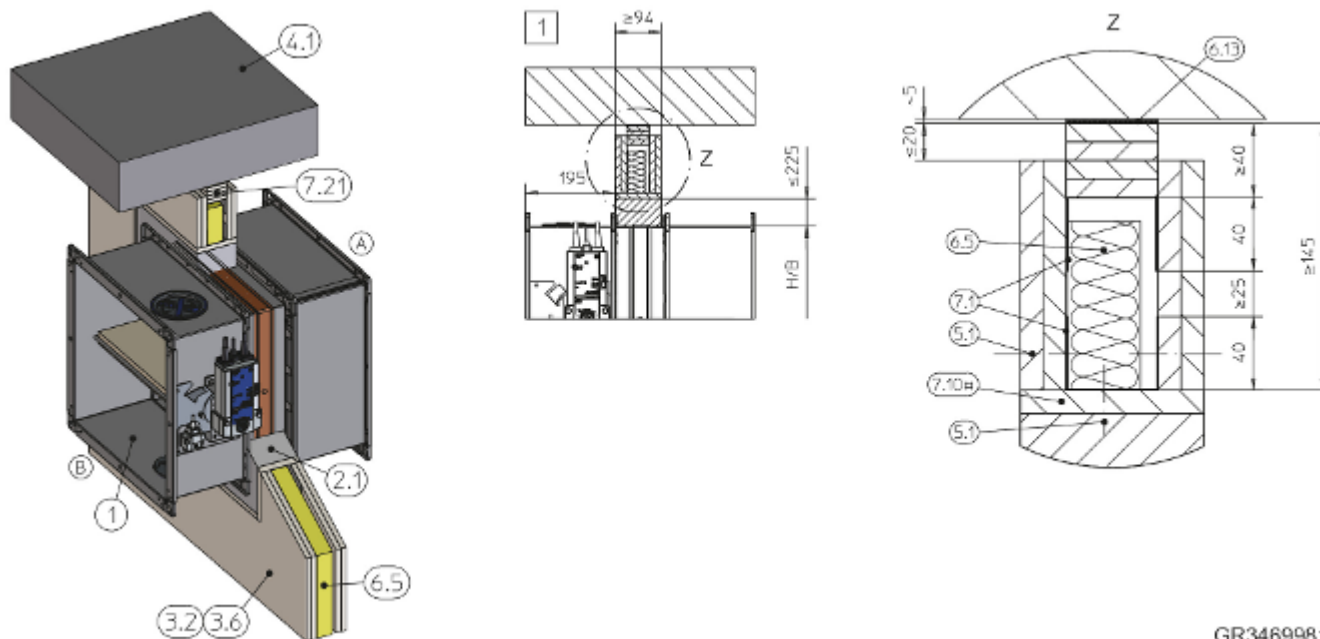
Fig. 73: Montagem em argamassa numa parede divisória leve, FKA2-EU e FKR-EU combinados

- | | | | |
|-------|---|----|------------------------------|
| 1a | FKA2-EU até $B \times H \leq 800 \times 400$ mm | Z | Estrutura com espigão 370 mm |
| 1b | FKR-EU | | Estrutura com flange 342 mm |
| 2.1 | Argamassa | s2 | Com espigão 40 – 225 mm |
| 3,2 | Parede divisória leve com estrutura de apoio de metal e revestimento em ambos os lados | | Com flange 80 – 225 mm |
| 3,6 | Parede de compartimento ou parede divisória de segurança com estrutura de apoio de metal e revestimento em ambos os lados | 1 | Até EI 90 S |
| 7,10# | Painéis de acabamento de acordo com os detalhes de montagem Fig. 69 e Fig. 70 | | |

Para uma montagem combinada, ter em atenção:

- Área total do registo corta-fogo $\leq 1,2$ m².
- São possíveis outras disposições (lado a lado ou em cima uns dos outros). Detalhes disponíveis mediante pedido.
Para mais informações sobre a montagem do FKR-EU, ver o manual de montagem e operação do FKR-EU.
- Distância aos elementos estruturais de suporte de carga ≥ 40 mm

Montagem em argamassa numa parede divisória leve, sob uma união de teto flexível



GR3469981, G

Fig. 74: Montagem em argamassa numa parede divisória leve, sob uma união de teto flexível

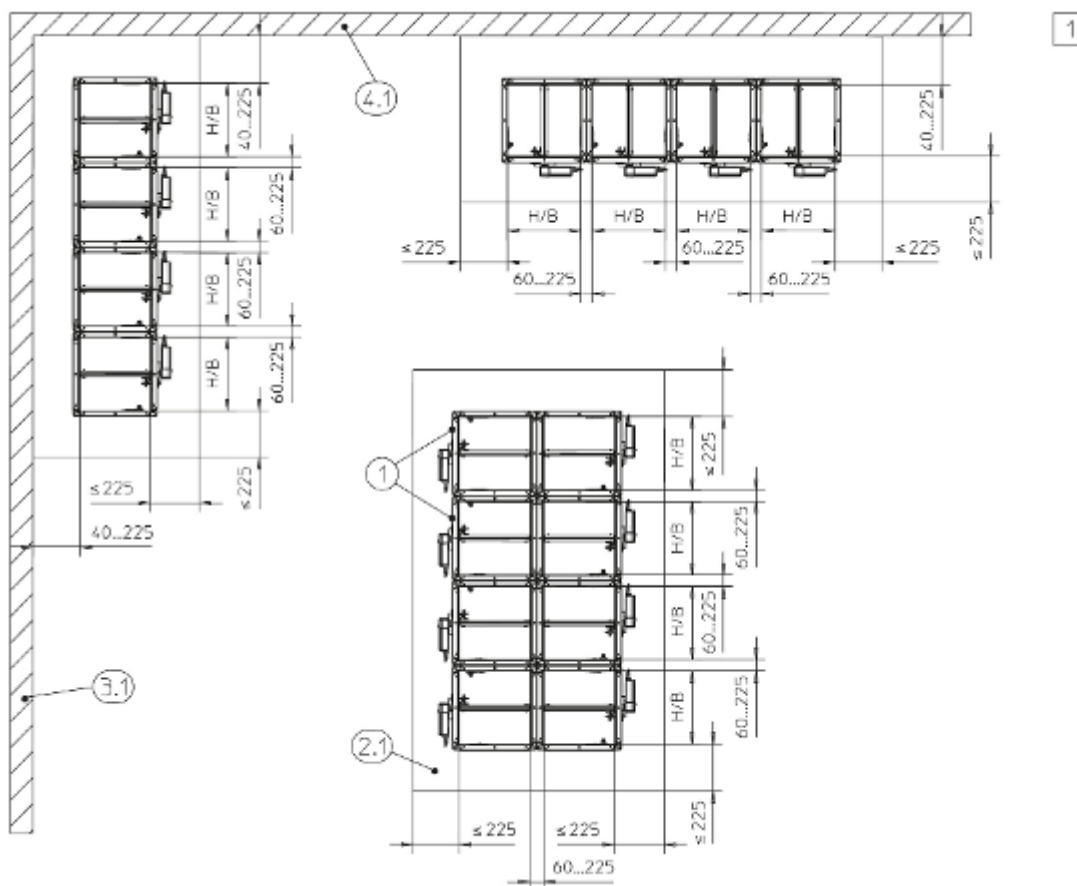
1	FKA2-EU	6,5	Lã mineral (dependendo da estrutura da parede)
2,1	Argamassa	6,13	Tiras de lã mineral A1, enchimento em alternativa (caso seja necessário uniformizar uma parede irregular)
3,2	Parede divisória leve com estrutura de apoio de metal e revestimento em ambos os lados	7,1	Secção UW
3,6	Parede de compartimento ou parede divisória de segurança com estrutura de apoio de metal e revestimento em ambos os lados	7,10#	Painéis de acabamento de acordo com os detalhes de montagem Fig. 69 e Fig. 70
4,1	Placa de teto maciça	7,21	Tiras de junta de teto, p.ex. 4 × ≥ 10 mm
5,1	Parafuso de parede seca	1	Até EI 120 S

Nota: A ilustração é um exemplo. A distância a partir do teto depende do design da junta de teto flexível, do abaixamento esperado do teto e das especificações do fabricante da parede.

Requisitos adicionais: montagem em argamassa em paredes divisórias leves e paredes de compartimentos

- Parede divisória leve, ↪ *na página 46*
- Comprimentos do corpo L = 305 e 500 mm
- 60 - 225 mm distância entre dois registos FKA2-EU do mesmo tamanho numa abertura de montagem (desvios mediante pedido).
- Distância aos elementos estruturais de suporte de carga ≥ 40 mm

5.5.3 Montagem em argamassa – montagem múltipla numa única abertura de montagem



GR3767363, A

Fig. 75: Montagem em argamassa – montagem múltipla numa única abertura de montagem

- | | | | |
|-----|---|----------|--|
| 1 | FKA2-EU | 4.1 | Placa maciça de teto (elemento estrutural de suporte de carga) |
| 2.1 | Argamassa | | |
| 3.1 | Parede maciça (elemento estrutural de suporte de carga) | 1 | Até EI 90 S |

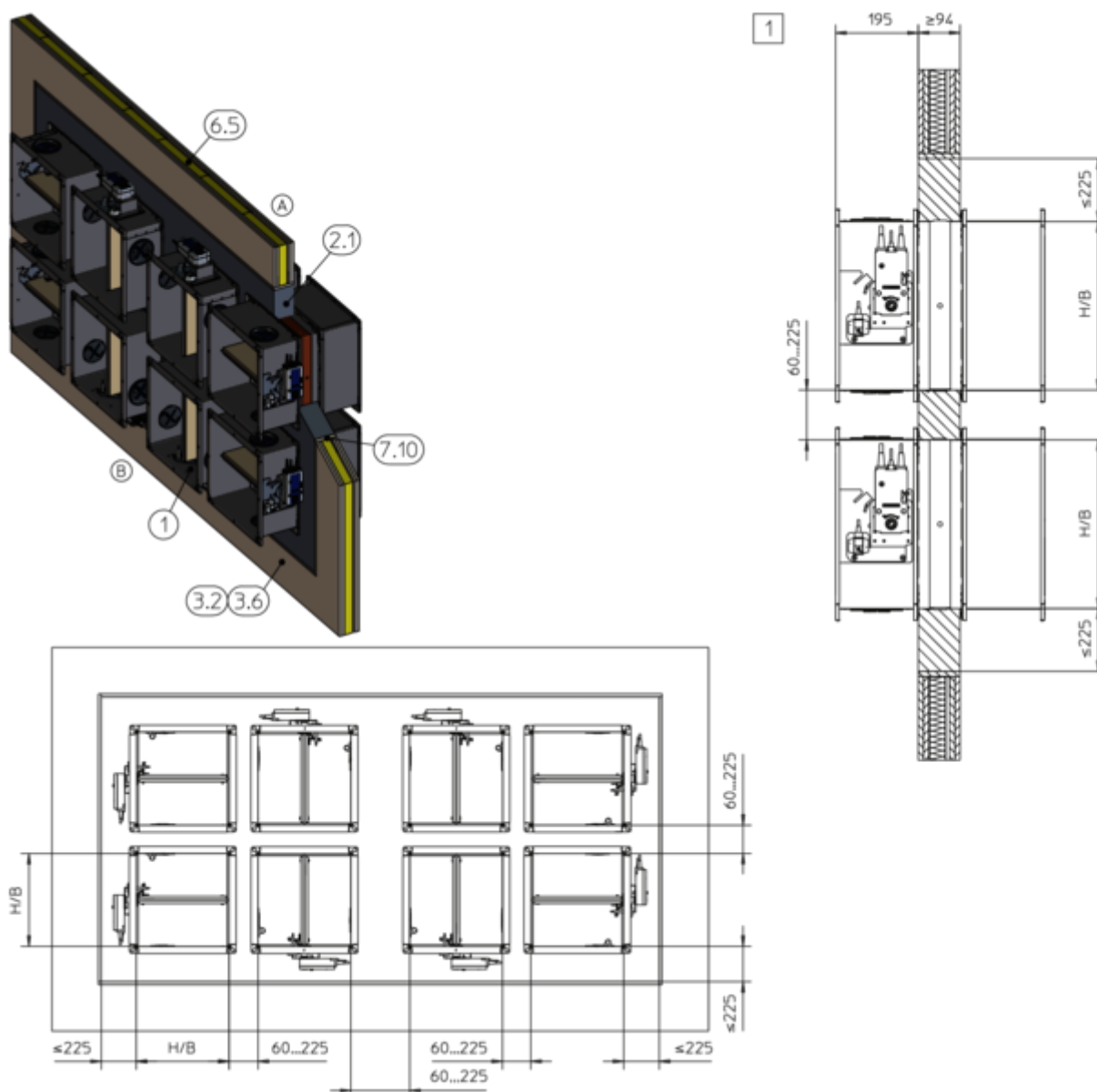


Fig. 76: Montagem em argamassa – montagem múltipla numa única abertura de montagem

1	FKA2-EU	6,5	Lã mineral (dependendo da estrutura da parede)
2.1	Argamassa	7.10	Painéis de acabamento
3.2	Parede divisória leve com estrutura de apoio de metal e revestimento em ambos os lados	1	Até EI 90 S
3.6	Parede de compartimento ou parede divisória de segurança com estrutura de apoio de metal e revestimento em ambos os lados		

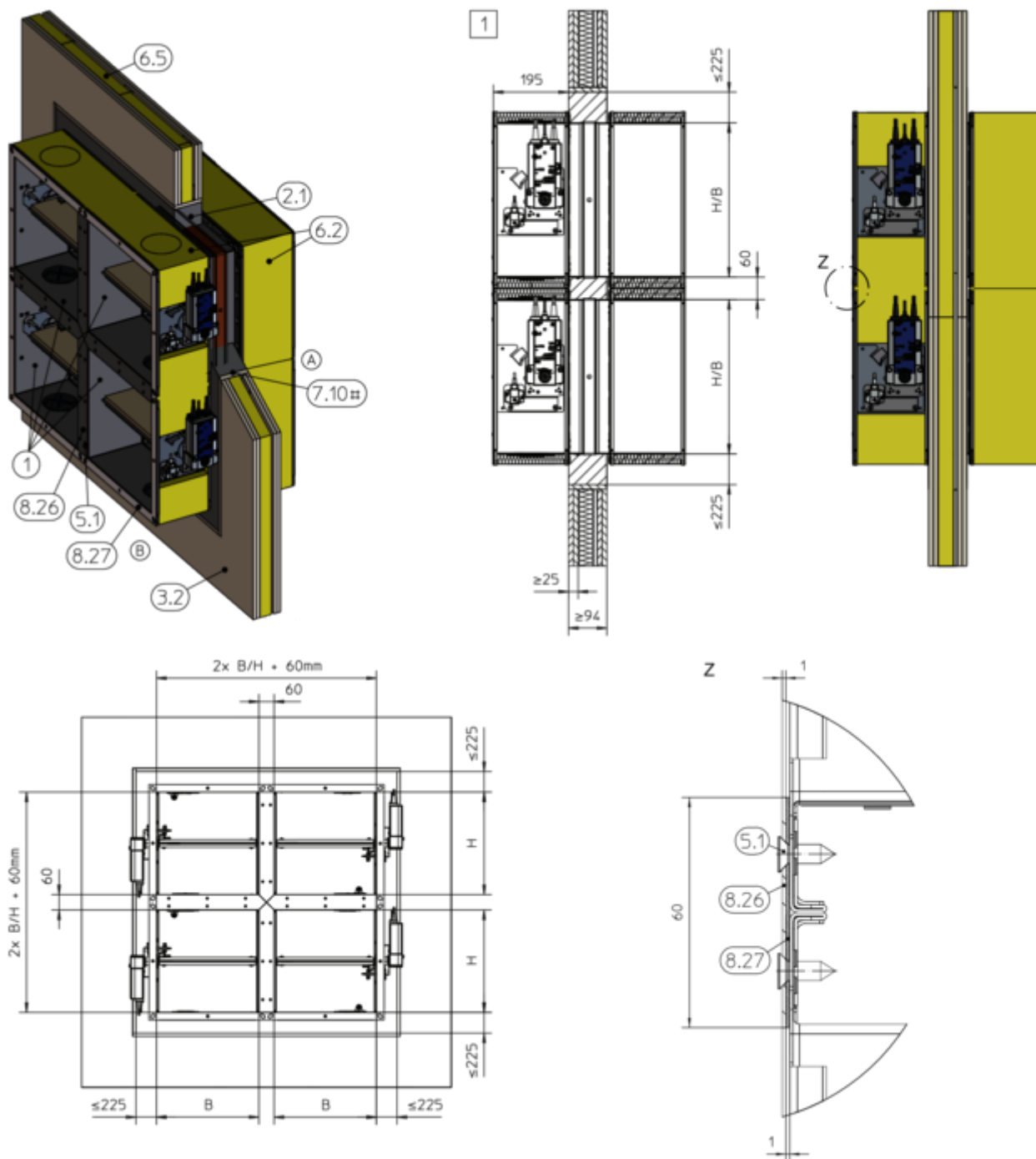
Requisitos adicionais: montagem em argamassa – montagem múltipla numa única abertura de montagem

- Parede divisória leve, ☞ *na página 46*
- Comprimento do corpo L = 305 ou 500 mm
- Área total do registo corta-fogo (B × H) ≤ 4,8 m²

- O número possível de registos corta-fogo numa abertura de montagem depende dos tamanhos dos registos corta-fogo (B × H) e da área total do registo corta-fogo (4,8 m²)
- Os registos podem ser dispostos em uma ou duas filas.
- Distância em relação aos elementos estruturais de suporte de carga ≥ 40 mm

- Se os atuadores estiverem localizados entre os registos corta-fogo, deverá ser providenciado espaço suficiente para a inspeção.
- A largura da camada de argamassa não deve exceder 225 mm, se necessário, utilizar caibros em separado.

5.5.4 Montagem em argamassa – 4 registos com uma conduta comum

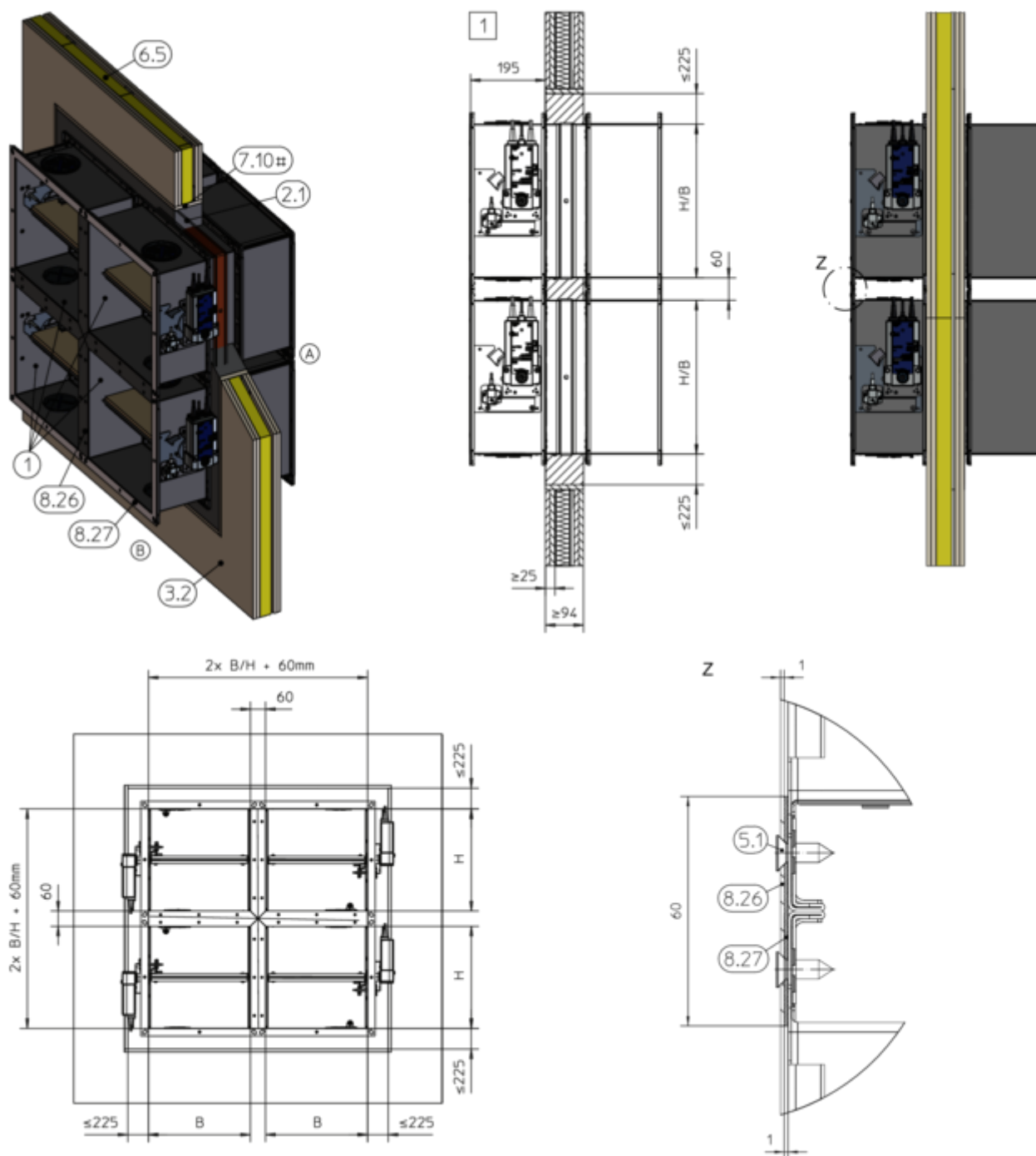


GR3590138, E

Fig. 77: Montagem em argamassa – 4 registos com uma conduta comum

1	FKA2-EU	7,10#	Painéis de acabamento de acordo com os detalhes de montagem Fig. 69 e Fig. 70
2,1	Argamassa	7,13	Revestimento
3,2	Parede divisória leve com estrutura de apoio de metal e revestimento em ambos os lados	8,26	Cobertura em chapa metálica, $t = 1 \text{ mm}$ (por terceiros)
5,1	Parafusos autorroscantes, espaçamento ~ 150 mm	8,27	Vedante
6,2	Lã mineral, $\geq 1000 \text{ }^\circ\text{C}$, $\geq 80 \text{ kg/m}^3$, $d \geq 30 \text{ mm}$	1	Até EI 120 S
6,5	Lã mineral (dependendo da estrutura da parede)		

Paredes divisórias leves > Montagem em argamassa – 4 registos com uma con...



GR3566741, D

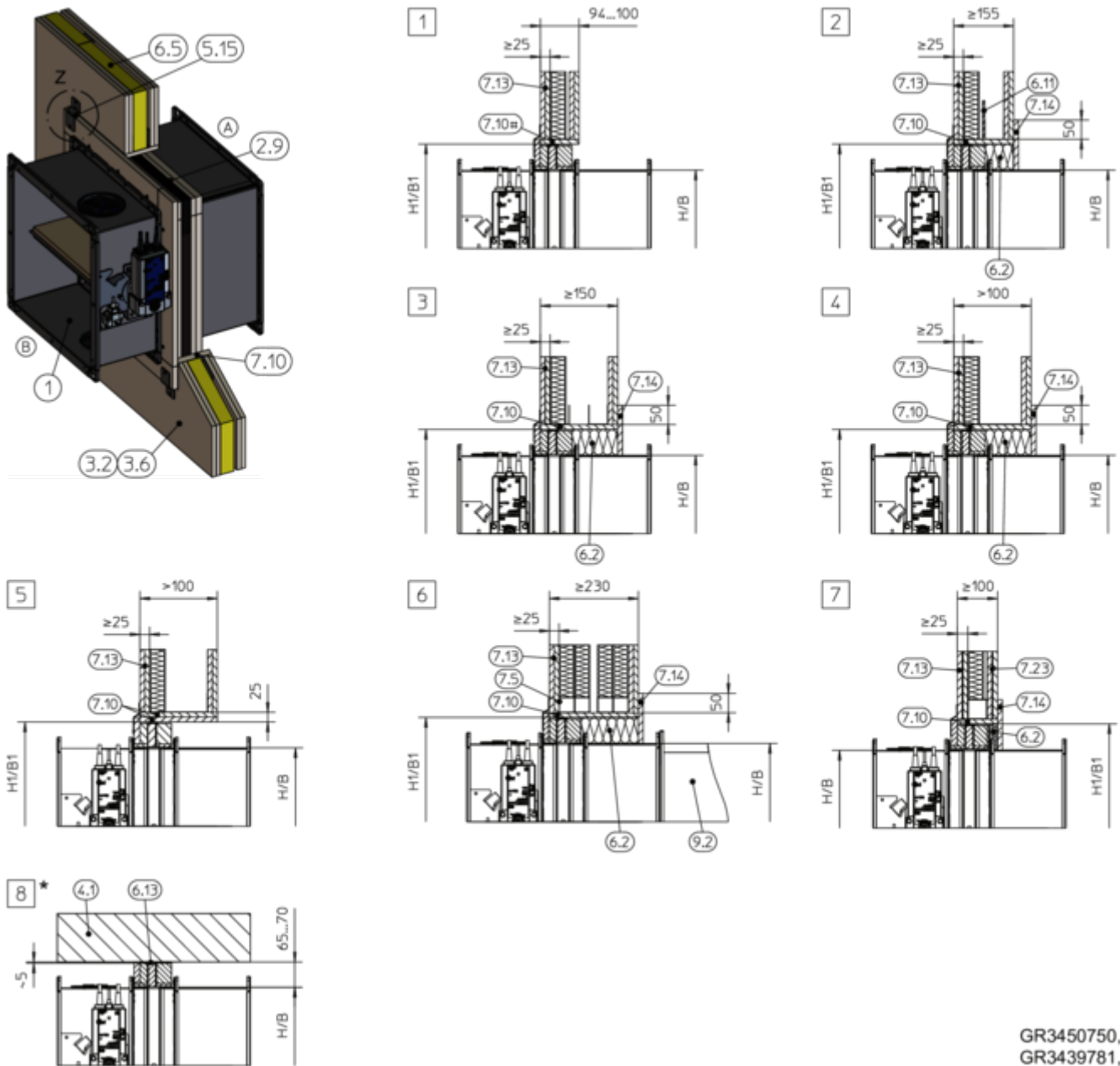
Fig. 78: Montagem em argamassa – 4 registos com uma conduta comum

- | | | | |
|-----|--|-------|---|
| 1 | FKA2-EU | 7,10# | Painéis de acabamento de acordo com os detalhes de montagem Fig. 69 e Fig. 70 |
| 2,1 | Argamassa | 8,26 | Cobertura em chapa metálica, t = 1 mm (por terceiros) |
| 3,2 | Parede divisória leve com estrutura de apoio de metal e revestimento em ambos os lados | 8,27 | Vedante |
| 5,1 | Parafusos autorroscantes, espaçamento ~ 150 mm | 1 | Até EI 90 S |
| 6,5 | Lã mineral (dependendo da estrutura da parede) | | |

Requisitos adicionais: montagem em argamassa – 4 registros com uma conduta comum

- Parede divisória leve (exceto parede do compartimento), ζ na página 46
- Comprimento do corpo L = 500 mm
- 4 registros, até 4,8 m² área total do registro corta-fogo (conduta comum)
- Combinação de 4 registros corta-fogo, um ao lado do outro e em cima do outro, ligação/vedação com coberturas em chapa metálica (por terceiros).
- Colocar as coberturas de chapa (aço galvanizado, pelo menos 1 mm, cerca de 60 mm de largura, L = 2 × B / H + 60 mm) sobre uma junta de conduta e fixá-las com parafusos auto-roscantes espaçados cerca de 150 mm.
- Fechar com argamassa as folgas de perímetro e as folgas entre os corpos dos registros.
- Para EI 120 S: Colocar lã mineral (6.2) à volta dos perímetros dos lados de funcionamento e de instalação; não cobrir os elementos de funcionamento, caso contrário o funcionamento da comporta será afetado. Os acessos de inspeção e a etiqueta do produto devem permanecer acessíveis.
- Distância aos elementos estruturais de suporte de carga \geq 40 mm

5.5.5 Montagem a seco sem argamassa com kit de montagem a seco sem argamassa ES
Montagem a seco sem argamassa numa parede divisória leve com kit de montagem ES

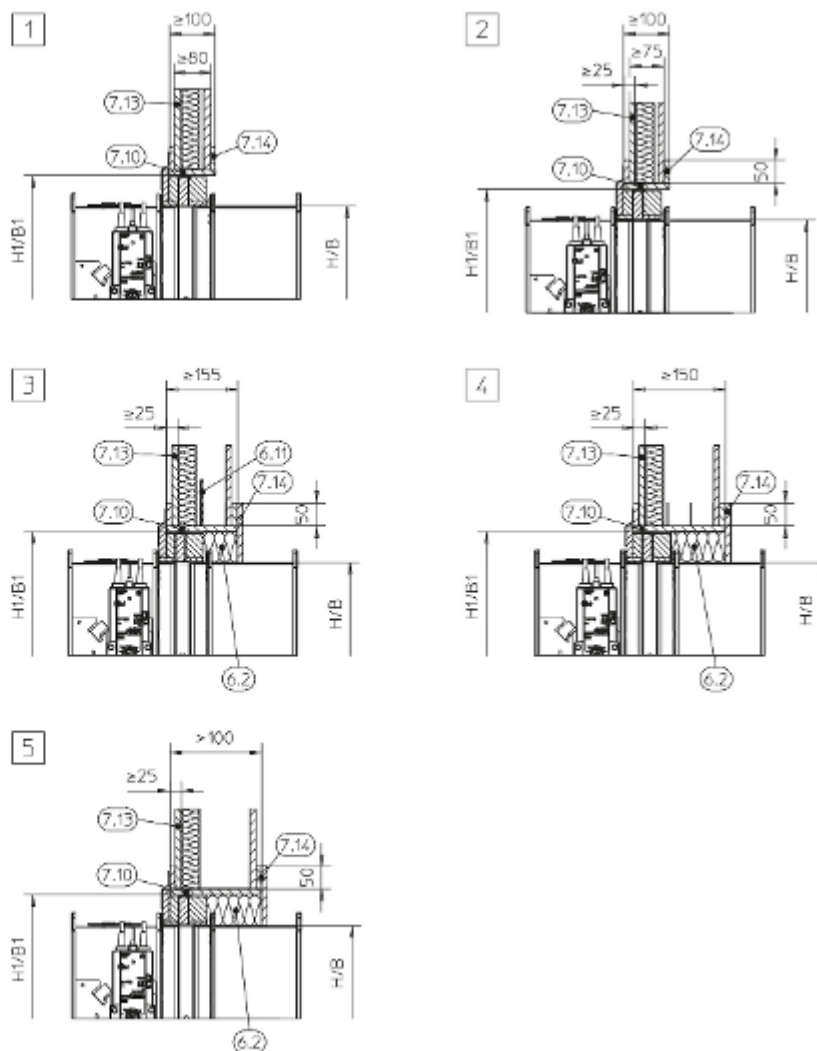
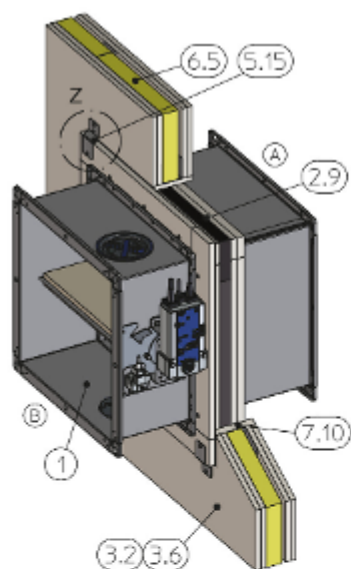


GR3450750, L
 GR3439781, G

Fig. 79: Montagem a seco sem argamassa numa parede divisória leve com kit de montagem ES

1	FKA2-EU	7.10	Painéis de acabamento
2.9	Kit de montagem ES	7.10#	Painéis de acabamento opcionais
3.2	Parede divisória leve com estrutura de apoio de metal e revestimento em ambos os lados	7.13	Revestimento
3.6	Parede de compartimento ou parede divisória de segurança com estrutura de apoio de metal e revestimento em ambos os lados	7.14	Placa de reforço do mesmo material que a parede
4.1	Placa de teto maciça/chão maciço	7.23	Inserção de folha de aço dependente do fabricante da parede
5.15	Suporte	9.2	Peça de extensão ou conduta
6.2	Lã mineral $\geq 1000\text{ }^{\circ}\text{C}$, $\geq 80\text{ kg/m}^3$	*	Montagem perto do chão como em 8
6.5	Lã mineral (dependendo da estrutura da parede)	H1/B1	Abertura de montagem, ver quadro 83
6.11	Tira isolante (dependendo da estrutura da parede)	Z	Para fixação, ver Fig. 25 a Fig. 27
		1 - 8	até EI 120 S: $B \times H > 800 \times 400 - 1500 \times 800\text{ mm}$ Até EI 90 S: $B \times H = 200 \times 100 - 1500 \times 800\text{ mm}$

- 6,13 Tiras de lã mineral A1, enchimento em alternativa (caso seja necessário uniformizar uma parede irregular)
- 7,5 Estrutura de apoio de aço (secção em caixa)



GR3450750, L

Fig. 80: Montagem a seco sem argamassa numa parede divisória leve com kit de montagem ES

- | | | | |
|------|---|-------|---|
| 1 | FKA2-EU | 7.10 | Painéis de acabamento |
| 2.9 | Kit de montagem ES | 7.13 | Revestimento |
| 3.2 | Parede divisória leve com estrutura de apoio de metal e revestimento em ambos os lados | 7.14 | Placa de reforço do mesmo material que a parede |
| 3.6 | Parede de compartimento ou parede divisória de segurança com estrutura de apoio de metal e revestimento em ambos os lados | H1/B1 | Abertura de montagem, ver quadro 83 |
| 5.15 | Suporte | Z | Para fixação, ver Fig. 25 a Fig. 27 |
| 6.2 | Lã mineral, ≥ 1000 °C, ≥ 80 kg/m ³ (necessário para espessuras de parede > 100 mm) | 1 | Até EI 60 |
| 6.5 | Lã mineral (dependendo da estrutura da parede) | 2 - 5 | EI 30 S |
| 6.11 | Tira isolante (dependendo da estrutura da parede) | | |

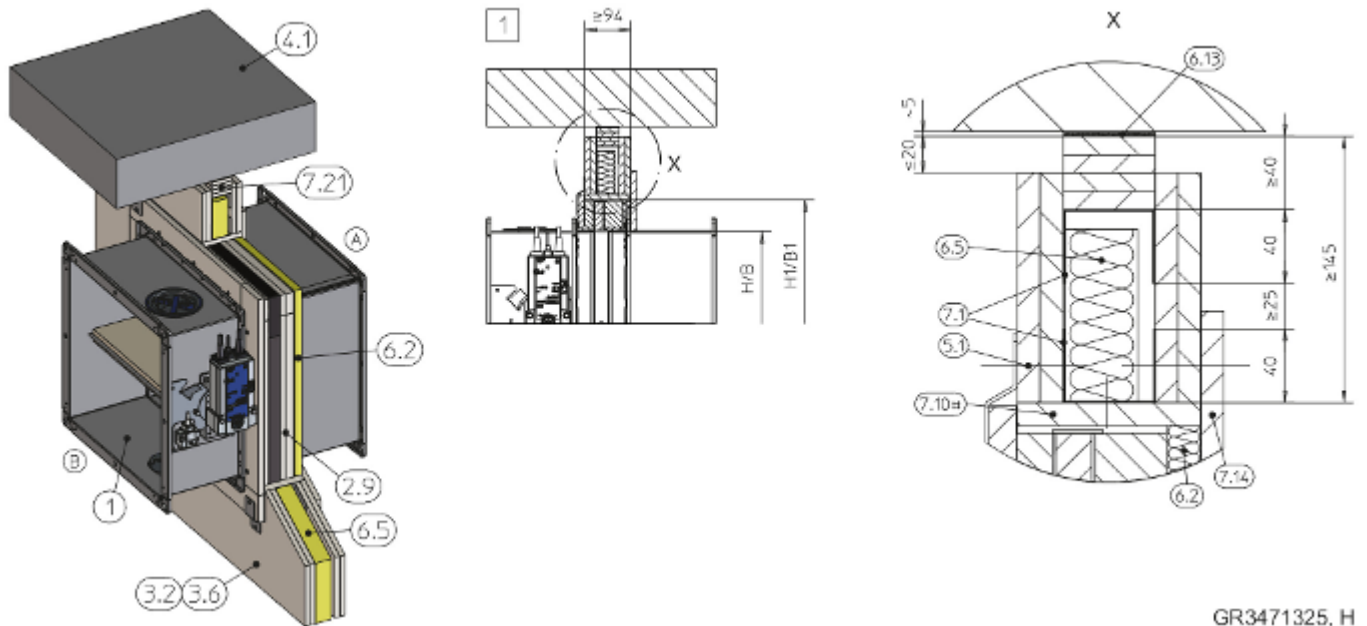
Montagem a seco sem argamassa numa parede divisória leve, por baixo de uma junta de teto flexível

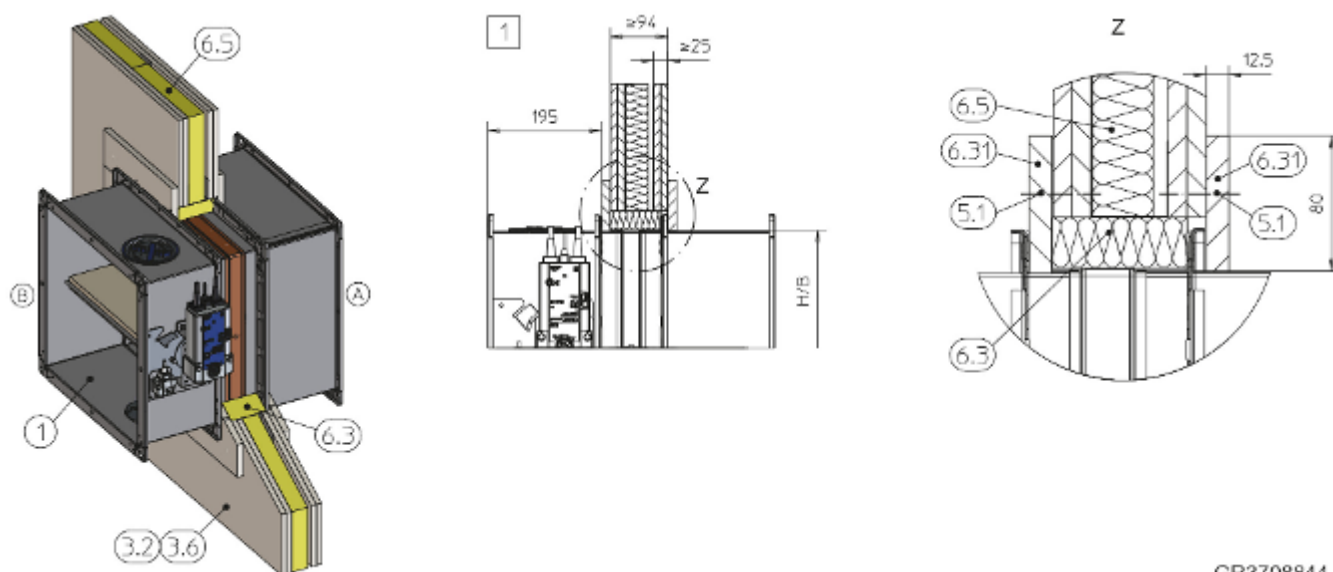
Fig. 81: Montagem a seco sem argamassa numa parede divisória leve, por baixo de uma junta de teto flexível

1	FKA2-EU	6,13	Tiras de lã mineral A1, enchimento em alternativa (caso seja necessário uniformizar uma parede irregular)
2,9	Kit de montagem ES	7,1	Secção UW
3,2	Parede divisória leve com estrutura de apoio de metal e revestimento em ambos os lados	7,10#	Painéis de acabamento opcionais
3,6	Parede de compartimento ou parede divisória de segurança com estrutura de apoio de metal e revestimento em ambos os lados	7,14	Placa de reforço do mesmo material (necessária se $W > 100$ mm)
4,1	Placa de teto maciça	7,21	Tiras de junta de teto (p.ex. $4 \times \geq 10$ mm)
5,1	Parafuso de parede seca	H1/B1	Abertura de montagem, ver quadro 83
5,15	Suporte	Z	Para fixação, ver Fig. 25 a Fig. 27
6,2	Lã mineral, ≥ 1000 °C, ≥ 80 kg/m ³	1	até EI 120 S: B x H > 800 x 400 - 1500 x 800 mm
6,5	Lã mineral (dependendo da estrutura da parede)		Até EI 90 S: B x H = 200 x 100 - 1500 x 800 mm

Requisitos adicionais: instalação seca sem argamassa com kit de instalação ES em paredes divisórias leves

- Parede divisória leve, ↗ na página 46
 - Comprimento do corpo L = 500 mm
 - Distância entre o registo corta-fogo e os elementos estruturais adjacentes $\geq 80/120$ mm (dependendo da posição dos suportes)
 - 65 - 70 mm de distância entre o registo corta-fogo com kit de montagem encurtado e os elementos estruturais de suporte de carga, ver Fig. 79 / Fig. 80 , detalhe 6
 - ≥ 200 mm de distância entre dois registos corta-fogo em aberturas de montagem separadas
- Garantir o acesso a partir da parte de trás.
 - Para espessuras de parede > 100 mm, podem ser utilizados painéis de acabamento de 2 camadas (painéis de acabamento de 2 camadas em três lados para montagens junto ao teto) como alternativa ao fecho posterior dos pontos 6.2 e 7.14.
1. ▶ Montar o kit de montagem no registo corta-fogo, ↗ 5.3.1 «Kit de montagem ES - pacote de fornecimento e montagem» na página 49 .
 2. ▶ Colocar o registo corta-fogo no centro da abertura de montagem e fixá-lo com suportes e parafusos para parede seca à estrutura de metal, ver Fig. 25 a Fig. 27 .

5.5.6 Montagem seca sem argamassa com lã mineral



GR3708844, C

Fig. 82: Montagem a seco sem argamassa numa parede divisória leve, com lã mineral

- | | | | |
|-----|--|----------|---|
| 1 | FKA2-EU | 6,3 | Lã mineral, $\geq 1000\text{ }^{\circ}\text{C}$, $\geq 100\text{ kg/m}^3$, $d = 40\text{ mm}$ |
| 3,2 | Parede divisória leve com estrutura de apoio de metal e revestimento em ambos os lados | 6,5 | Lã mineral (dependendo da estrutura da parede) |
| 3,6 | Parede de compartimento ou parede divisória de segurança com estrutura de apoio de metal e revestimento em ambos os lados, estrutura de apoio de metal para paredes de compartimento ver Fig. 66 e Fig. 67 | 6,31 | Tiras de placa de gesso corta-fogo, $d = 12,5\text{ mm}$ |
| 4.1 | Placa de teto maciça/chão maciço | 1 | Até EI 60 S |
| 5.1 | Parafuso de parede seca | | |

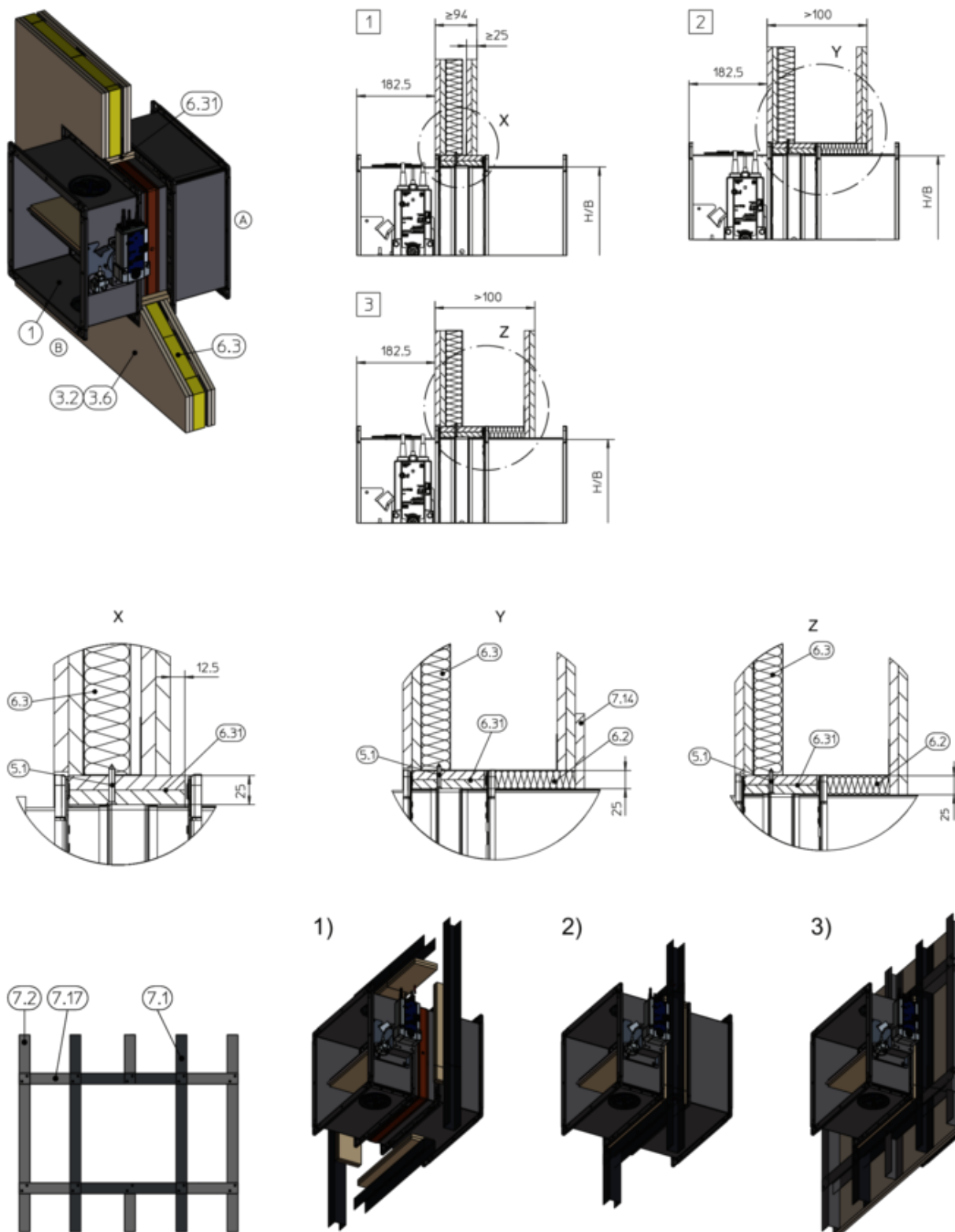
Nota:

Espessura da parede apresentada = 100 mm. Para espessuras de parede > 100 mm, fechar a área entre o lado de montagem (A) do registo corta-fogo e a abertura de montagem até à espessura da parede com tiras de lã mineral (6.3).

Requisitos adicionais: montagem a seco sem argamassa em paredes divisórias leves, com lã mineral

- Parede divisória leve, na página 46
 - Comprimento do corpo L = 500 mm
 - $\geq 200\text{ mm}$ de distância entre dois registos corta-fogo em aberturas de montagem separadas
 - Distância aos elementos estruturais de suporte de carga $\geq 80\text{ mm}$
1. ▶ Criar uma abertura desimpedida com $B + 74 (\pm 2)\text{ mm}$ e $H + 86 (\pm 2)\text{ mm}$.
 2. ▶ Cortar à medida as tiras de lã mineral (6.3) e as tiras de placa de gesso corta-fogo (6.31).
 3. ▶ Colocar firmemente as tiras de lã mineral e as tiras de gesso cartonado ignífugo do lado do funcionamento (B) à volta da caixa do amortecedor e fixá-las; se necessário, utilizar massa de enchimento para as manter no lugar.
 4. ▶ Empurrar o registo corta-fogo para dentro da abertura de montagem e aparafusar as tiras de placa de gesso corta-fogo do lado de operação (B) à estrutura de apoio de metal (distância entre parafusos aprox. 150 mm).
 5. ▶ Fixar as tiras da placa de gesso corta-fogo do lado da montagem (A) e aparafusá-las à estrutura de apoio de metal (distância entre parafusos aprox. 150 mm).

5.5.7 Montagem a seco sem argamassa com painel de gesso ou placa de gesso corta-fogo



GR3706603, C

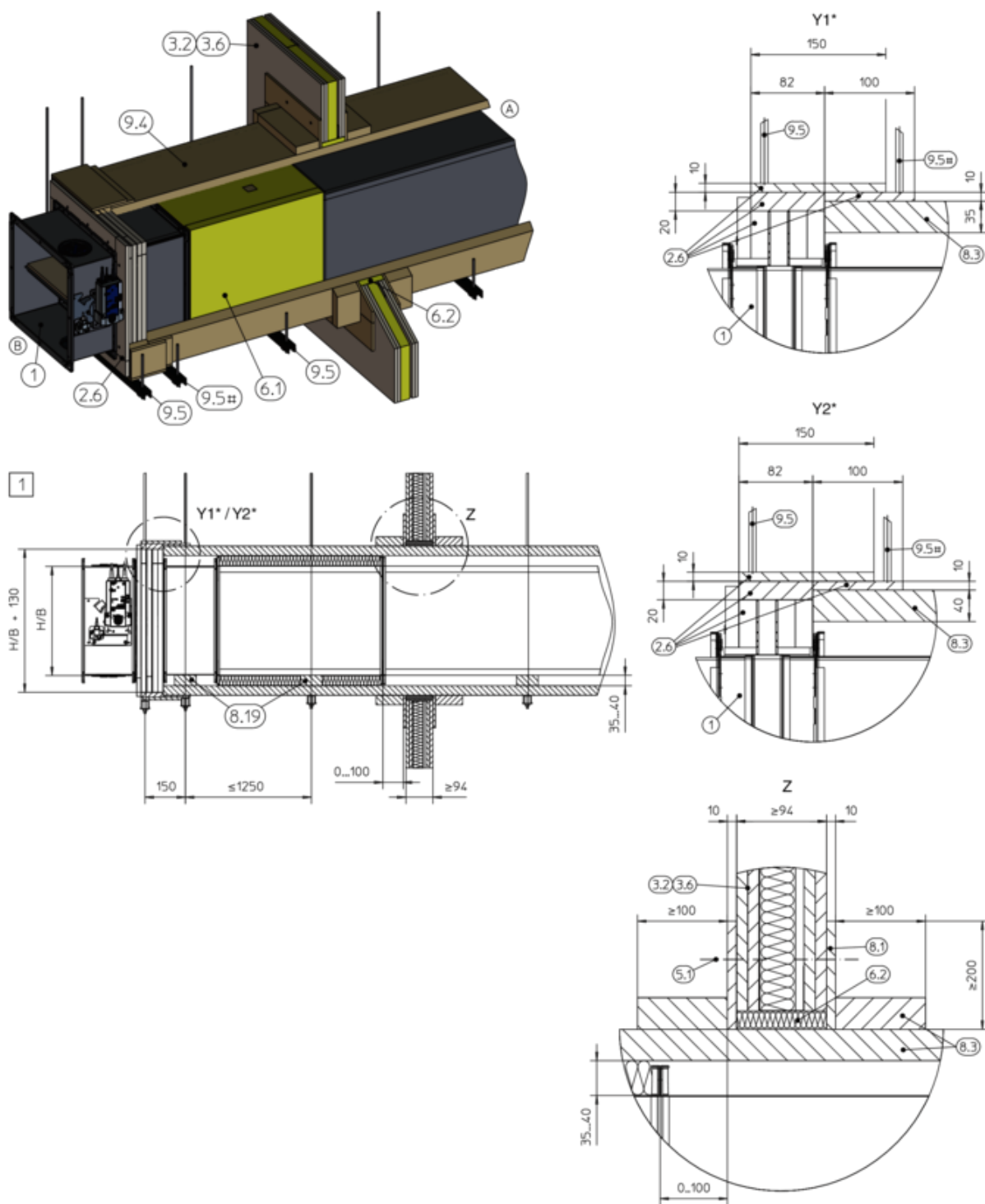
Fig. 83: Montagem a seco sem argamassa com painel de gesso ou placa de gesso corta-fogo em paredes divisórias leves

1	FKA2-EU	6,31	Tiras de painel de gesso ou placa de gesso corta-fogo, d = 12,5 mm, 98 mm de largura
2,19	Enchimento ou composto de juntas		Peças cortadas: 4 × B + 16 mm e 4 × H + 33 mm
3,2	Parede divisória leve com estrutura de apoio de metal e revestimento em ambos os lados	7,1	Secção UW
3,6	Parede de compartimento ou parede divisória de segurança com estrutura de apoio de metal e revestimento em ambos os lados, estrutura de apoio de metal para paredes de compartimento ver Fig. 66 e Fig. 67	7,2	Secção CW
5.1	Parafuso de parede seca	7,17	Caibros, secções UW
6,3	Lã mineral, ≥ 1000 °C, ≥ 100 kg/m ³	1 – 3	Até EI 90 S

Requisitos adicionais: montagem a seco sem argamassa em paredes divisórias leves, com painel de gesso ou placa de gesso corta-fogo

- Paredes divisórias leves (exceto paredes de compartimento, paredes divisórias de segurança e paredes para proporcionar proteção contra radiação), ↪ *na página 46*
 - Comprimento do corpo L = 500 mm
 - ≥ 200 mm de distância entre dois registos corta-fogo em aberturas de montagem separadas
 - Distância aos elementos estruturais de suporte de carga ≥ 65 mm
1. ▶ Cortar painéis de gesso cartonado ou placas de gesso cartonado resistentes ao fogo à medida e aparafusá-los às secções metálicas; não deixar espaços; as secções metálicas têm de ser adequadas à abertura de instalação.
 2. ▶ Fechar as ranhuras do lado da instalação da comporta corta-fogo em todo o perímetro com massa de enchimento ou massa (2.19), colocar as tiras de gesso cartonado em 4 lados à volta da comporta corta-fogo e aparafusar as secções nos pontos de intersecção.
 3. ▶ Colocar o registo corta-fogo na posição desejada na parede em viga de metal e aparafusá-lo.

5.5.8 Montagem a seco sem argamassa distante de uma parede divisória leve, com kit de montagem WE



GR3478971, E

Fig. 84: Montagem a seco sem argamassa distante de uma parede divisória leve, com kit de montagem WE

1 FKA2-EU

8,2 PROMATECT®-H, d = 20 mm

Paredes divisórias leves > Montagem a seco sem argamassa distante de uma ...

2,6	Kit de montagem WE, ☞ 5.3.3 «Kit de montagem WE – pacote de fornecimento e montagem» na página 56	8,3	PROMATECT® LS35 ou L500, d = 40 mm, ou AD40
3,2	Parede divisória leve com estrutura de apoio de metal, revestimento em ambos os lados (se existir), penetração na parede (em 4 lados) de acordo com o manual Promat®, estrutura 478, última edição	8,19	Placa corta-fogo PROMATECT® LS35 ou PROMATECT® L500, d = 40 mm, ou AD40
3,6	Parede de compartimento ou parede divisória de segurança com estrutura de apoio de metal e revestimento em ambos os lados	9,4	Conduta de chapa de aço com revestimento resistente a incêndios e sistema de suspensão de acordo com o manual Promat®, estrutura 478, última edição
5,1	Parafuso de parede seca	9,5	Suspensão de FKA2-EU (por terceiros), ☞ 5.13.2 «Registos corta-fogo suspensos montados distantes de paredes maciças e placas de teto» na página 198
6,1	Lã mineral, ≥ 1000 °C, ≥ 40 kg/m ³ , d = 40 mm, apenas com B × H > 800 × 400 mm	#	Os registos de tamanho > 1000 × 600 mm requerem dois pontos de suspensão por baixo do registo, a uma distância de 150 mm um do outro
6,2	Lã mineral, ≥ 1000 °C, ≥ 80 kg/m ³ , d = 20 mm	*	Uniformizar as juntas entre as tiras de placa de gesso com enchimento ou composto Promat
8,1	PROMATECT®-H, d = 10 mm	1	Até EI 90 S (posição de montagem horizontal)

Requisitos adicionais: montagem a seco sem argamassa com kit de montagem WE distante de paredes divisórias leves

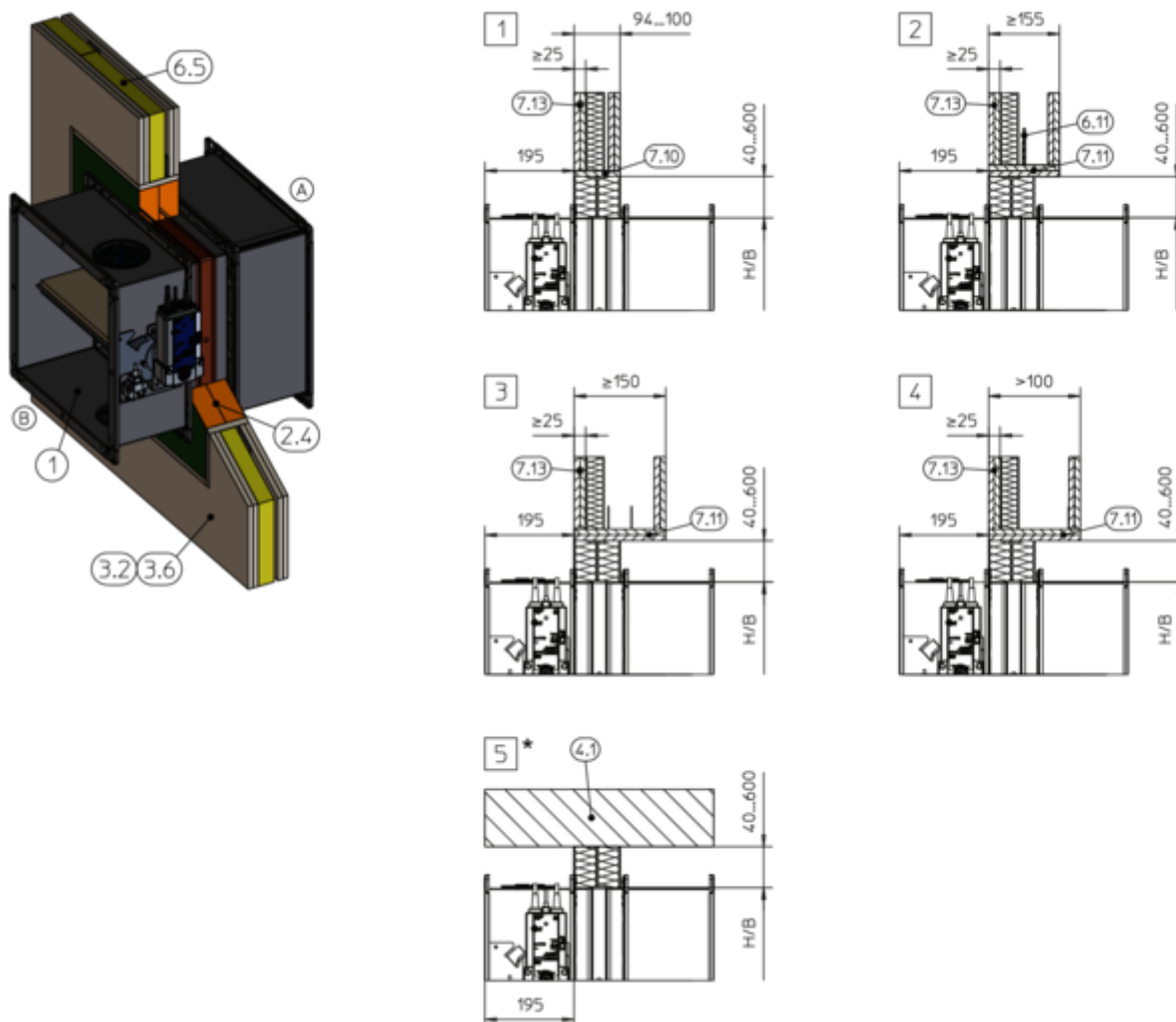
- Parede divisória leve, ☞ na página 46
- Comprimento do corpo L = 500 mm
- Posição de montagem horizontal
- Conduitas em chapa de aço sem aberturas, com revestimento resistente a incêndios (acessórios com revestimento de acordo com as instruções da Promat®)
- ≥ 270 mm distância entre o registo corta-fogo e os elementos estruturais adjacentes

- ≥ 350 mm de distância entre dois dampers corta-fogo.
- É necessário espaço livre suficiente para montar o kit de montagem no registo corta-fogo.
- Montagem de FKA2-EU distante de paredes e tetos, com o kit de montagem WE, ☞ na página 42
- Montar o kit de montagem WE no registo corta-fogo, ☞ 5.3.3 «Kit de montagem WE – pacote de fornecimento e montagem» na página 56

Nota: O registo corta-fogo e a conduta devem ser suspensos ☞ 198 .

5.5.9 Montagem seca com placa de enformagem contra incêndios

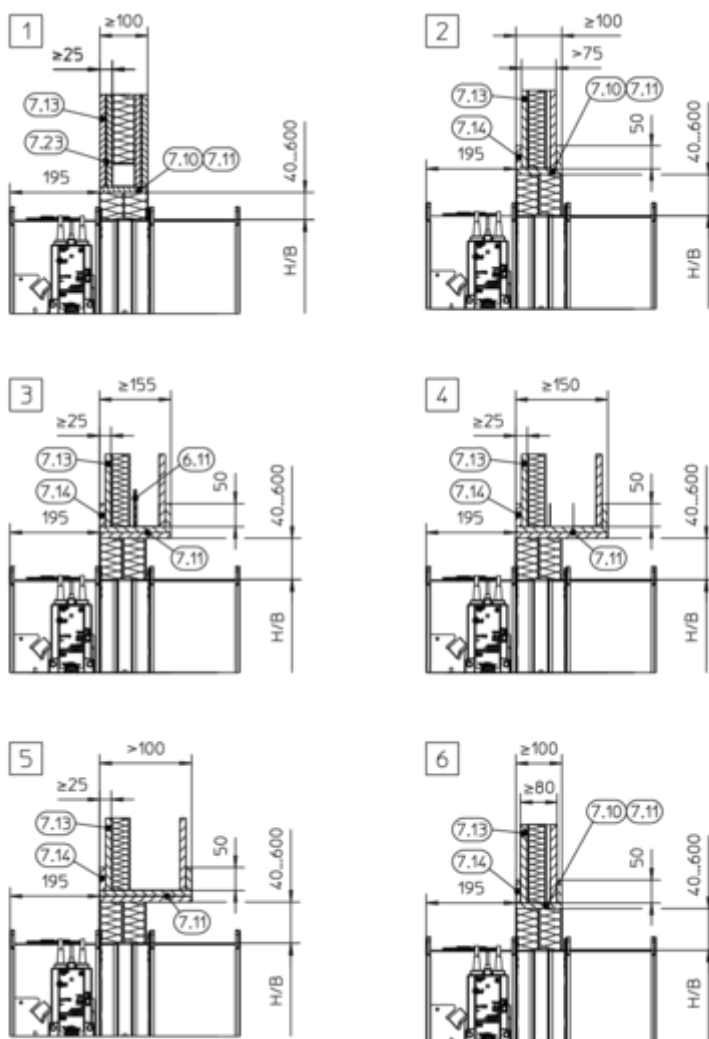
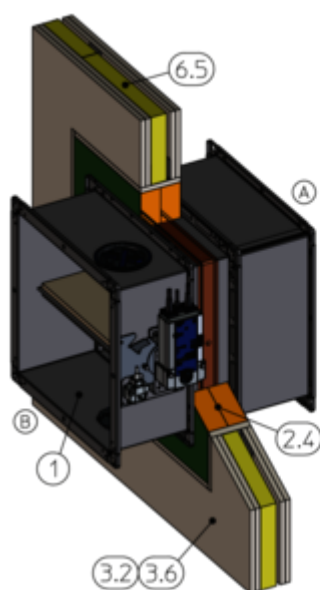
Montagem a seco sem argamassa numa parede divisória leve, com uma placa de enformagem contra incêndios



GR3469131, M

Fig. 85: Montagem a seco sem argamassa numa parede divisória leve, com uma placa de enformagem contra incêndios

1	FKA2-EU	7.10	Painéis de acabamento, até $W \leq 100$ mm (opcional)
2.4	Sistema de placa revestida	7.11	Painéis de acabamento, camada dupla
3.2	Parede divisória leve com estrutura de apoio de metal e revestimento em ambos os lados	7.13	Revestimento
3.6	Parede de compartimento ou parede divisória de segurança com estrutura de apoio de metal e revestimento em ambos os lados	*	Montagem perto do chão como em 5
4.1	Placa de teto maciça/chão maciço	1 -	até EI 120 S:
6.5	Lã mineral (dependendo da estrutura da parede)	4	$B \times H = 200 \times 100 - 800 \times 400$ mm (posição de montagem horizontal)
6.11	Tira isolante (dependendo da estrutura da parede)	5	Até EI 90 S: $B \times H = 200 \times 100 - 1500 \times 800$ mm EI 30 a EI 120 S



GR3469131, M

Fig. 86: Montagem a seco sem argamassa numa parede divisória leve, com uma placa de enformagem contra incêndios

1	FKA2-EU	7,13	Revestimento
2.4	Sistema de placa revestida	7,14	Placa de reforço do mesmo material que a parede
3,2	Parede divisória leve com estrutura de apoio de metal e revestimento em ambos os lados	7,23	Inserção de folha de aço dependente do fabricante da parede
3,6	Parede de compartimento ou parede divisória de segurança com estrutura de apoio de metal e revestimento em ambos os lados	1	até EI 120 S: B × H = 200 × 100 - 800 × 400 mm (posição de montagem horizontal)
6,5	Lã mineral (dependendo da estrutura da parede)		Até EI 90 S: B × H = 200 × 100 - 1500 × 800 mm
6,11	Tira isolante (dependendo da estrutura da parede)		EI 30 S
7.10	Painéis de acabamento, até W ≤ 100 mm (opcional)	2 –	
7.11	Painéis de acabamento, camada dupla	5 6	Até EI 60 S

Montagem seca com placa de enformagem contra incêndios numa parede maciça flange a flange

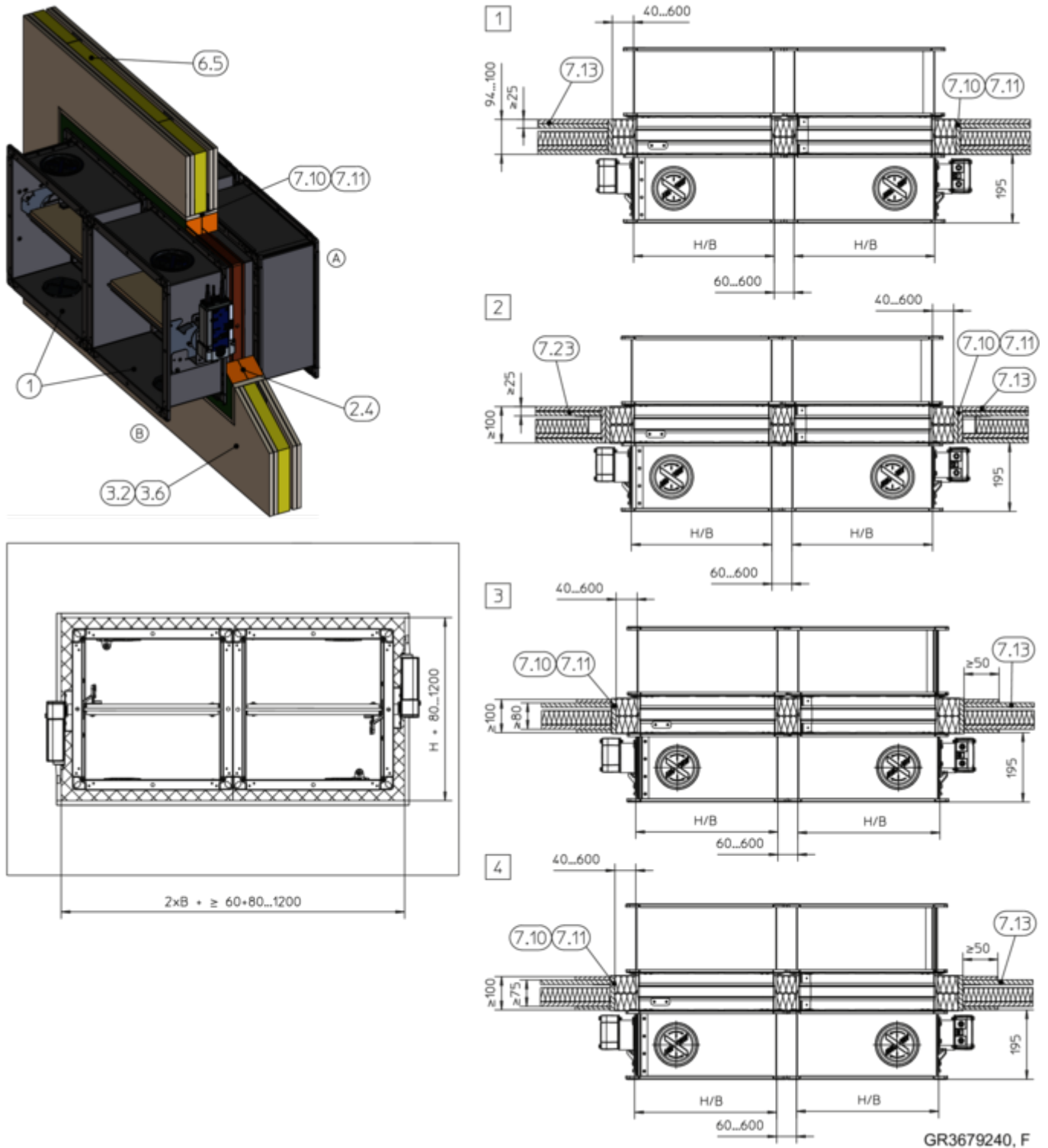
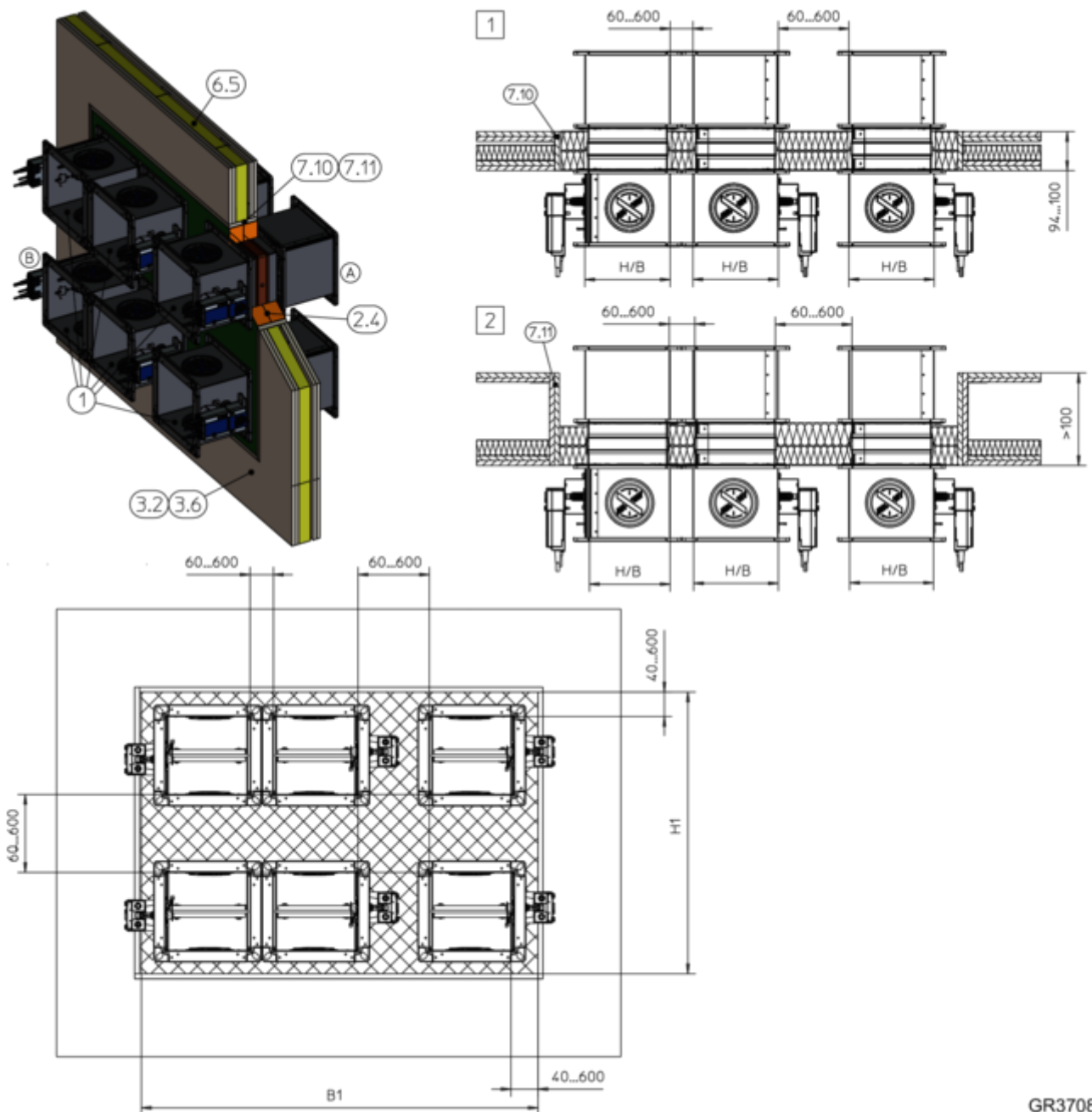


Fig. 87: Montagem a seco numa parede divisória leve, com placa de enformagem contra incêndios, flange a flange. A ilustração apresenta uma montagem lado a lado (aplica-se também à montagem de registos um em cima do outro)

1	FKA2-EU	7,11	Painéis de acabamento, camada dupla
2,4	Sistema de placa revestida	7,13	Revestimento
3,2	Parede divisória leve com estrutura de apoio de metal e revestimento em ambos os lados	7,23	Inserção de folha de aço dependente do fabricante da parede
3,6	Parede de compartimento com estrutura de apoio de metal, revestimento em ambos os lados	1 2	Até EI 90 S
		3	Até EI 60 S

Paredes divisórias leves > Montagem seca com placa de enformagem contra i...

6,5	Lã mineral (dependendo da estrutura da parede)	4	EI 30 S
7.10	Painéis de acabamento, até $W \leq 100$ mm (opcional)		

Montagem a seco sem argamassa com placa de enformagem contra incêndios , montagem múltipla, flange a flange

GR3708874, G

Fig. 88: Instalação a seco sem argamassa numa parede divisória ligeira, com uma manta corta-fogo, instalação múltipla, flange a flange, a ilustração mostra a instalação lado a lado (também se aplica à instalação de amortecedores uns sobre os outros)

1	FKA2-EU	6,5	Lã mineral (dependendo da estrutura da parede)
2.4	Sistema de placa revestida	7.10	Painéis de acabamento, até $W \leq 100$ mm (opcional)
3.2	Parede divisória leve com estrutura de apoio de metal e revestimento em ambos os lados	7.11	Painéis de acabamento, camada dupla
3.6	Parede de compartimento ou parede divisória de segurança com estrutura de apoio de metal e revestimento em ambos os lados	1 2	Até EI 90 S

Para a montagem múltipla, ter em atenção:

- Área total do registo corta-fogo: 2,4 m² máx.
- O número possível de registos corta-fogo numa placa de enformagem contra incêndios depende dos tamanhos dos registos corta-fogo (B × H) e da área total dos registos corta-fogo (2,4 m²).

Paredes divisórias leves > Montagem seca com placa de enformagem contra i...

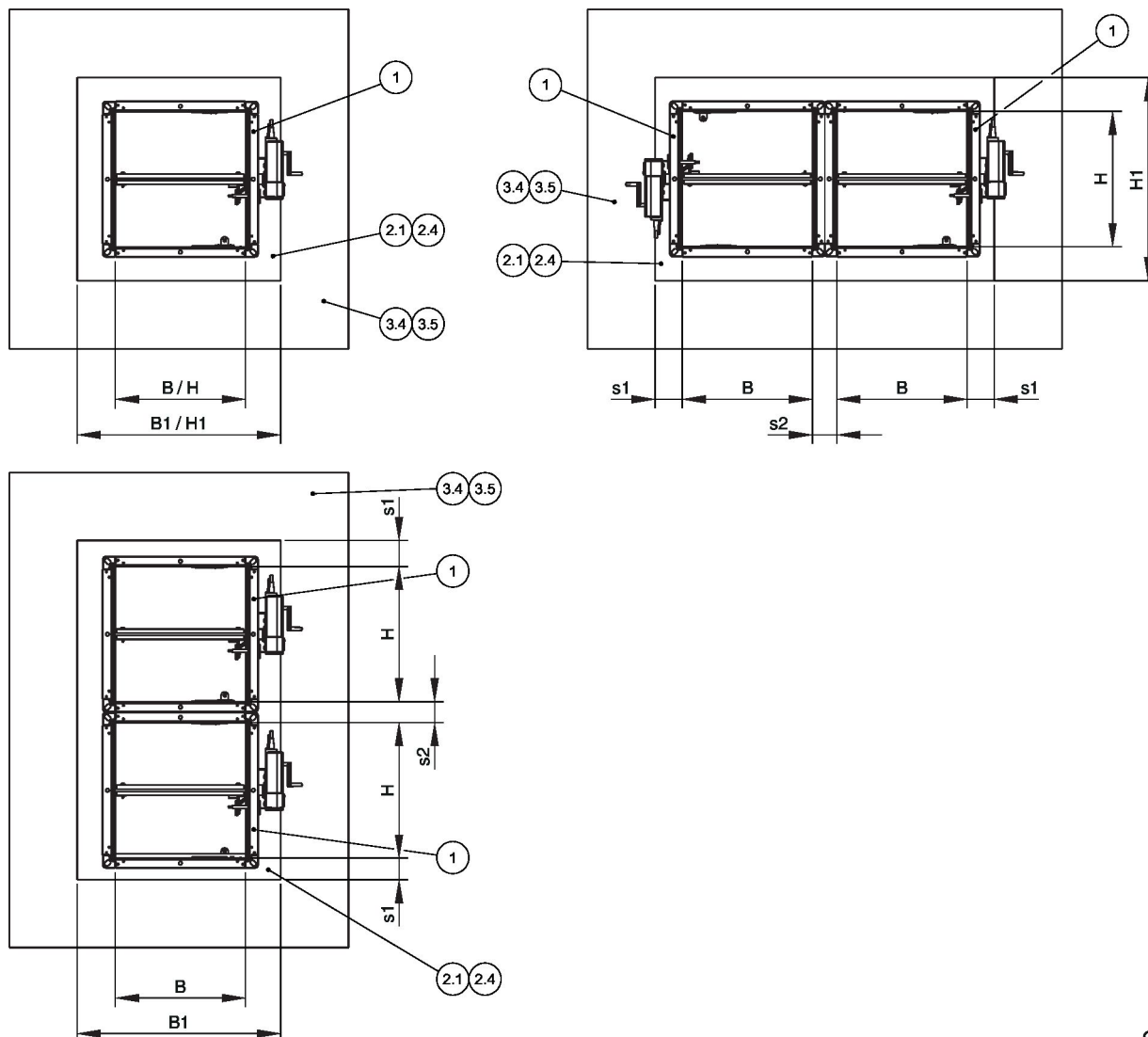
- Tamanho máximo da placa de enformagem contra incêndios: B1 x H1, dependendo do fabricante
- Distância aos elementos estruturais de suporte de carga ≥ 40 mm

Requisitos adicionais: montagem a seco sem argamassa em paredes divisórias leves, com placa de enformagem contra incêndios

- Parede divisória leve, ↪ *na página 46*
- Comprimento do corpo L = 305 ou 500 mm
- Sistemas de proteção contra incêndios, detalhes de montagem, distâncias/dimensões, ↪ *na página 43*
- Suspensão e fixação, ↪ *Capítulo 5.13 «Fixar o registo corta-fogo» na página 197*
↪ *5.13.3 «Fixar o registo corta-fogo quando uma placa de enformagem contra incêndios é utilizada» na página 199*

5.6 Paredes divisórias leves com estrutura de apoio em madeira ou construções em enxaimel

5.6.1 Geral



GR3870113, A

Fig. 89: Paredes maciças – disposição/distâncias

- | | | | |
|-----|--|-----|---|
| 1 | FKA2-EU | 3,5 | Estrutura em enxaimel, revestimento em ambos os lados |
| 2.1 | Argamassa | s1 | Folga do perímetro, ↗ na página 39 |
| 2.4 | Sistema de placa revestida | s2 | Distância entre os registos corta-fogo, ↗ «Distâncias» na página 37 |
| 3,4 | Parede de vigas de madeira, revestimento em ambos os lados | | |

Tipo de montagem	Abertura de montagem [mm]			
	B1	H1	s1	s2
Montagem em argamassa	B + 450 max.	H + 450 max.	≤ 225	60 ² – 225
Montagem seco com kit de montagem ES ¹	B + 140	H + 140	montagem central	
Montagem seco com placa de enforçagem contra incêndios	B + 80 a 1200	H + 80 a 1200	40 – 600	60 ² – 600

¹ Tolerância de abertura de montagem ± 2 mm

² Com um comprimento de 305 mm e montagem de registos corta-fogo em cima uns dos outros, a distância entre FKA2-EU registos corta-fogo tem de ser de, pelo menos, 75 mm.

Parede divisória leve com estrutura de apoio de madeira e revestimento em ambos os lados

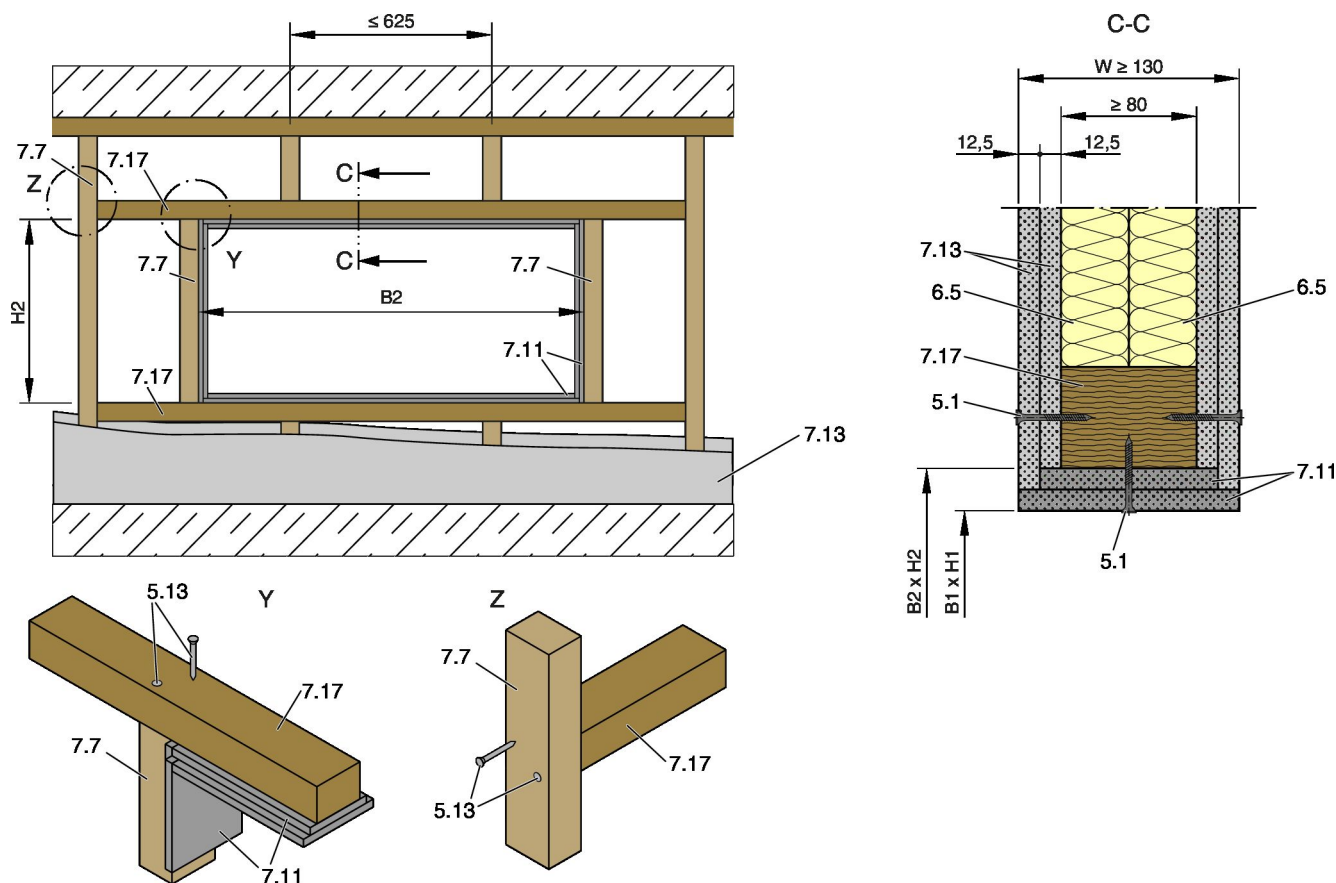


Fig. 90: Parede divisória leve com estrutura de apoio de madeira e revestimento em ambos os lados

5,1	Parafuso de parede seca	7,13	Revestimento, ver detalhes de montagem
5,13	Parafuso ou pino para madeira	7,17	Caibros, viga/ripa de madeira, pelo menos 60 × 80 mm*
6,5	Lã mineral (dependendo da estrutura da parede)	B1 × H1	Abertura de montagem clara
7,7	Viga de madeira, pelo menos 60 × 80 mm *	B2 × H2	Abertura na estrutura em enxaimel
7,11	Painéis de acabamento, dupla camada, juntas escalonadas	*	Pelo menos, 60 × 60 mm até EI 60 S

Parede divisória leve, estrutura em enxaimel com revestimento de ambos os lados

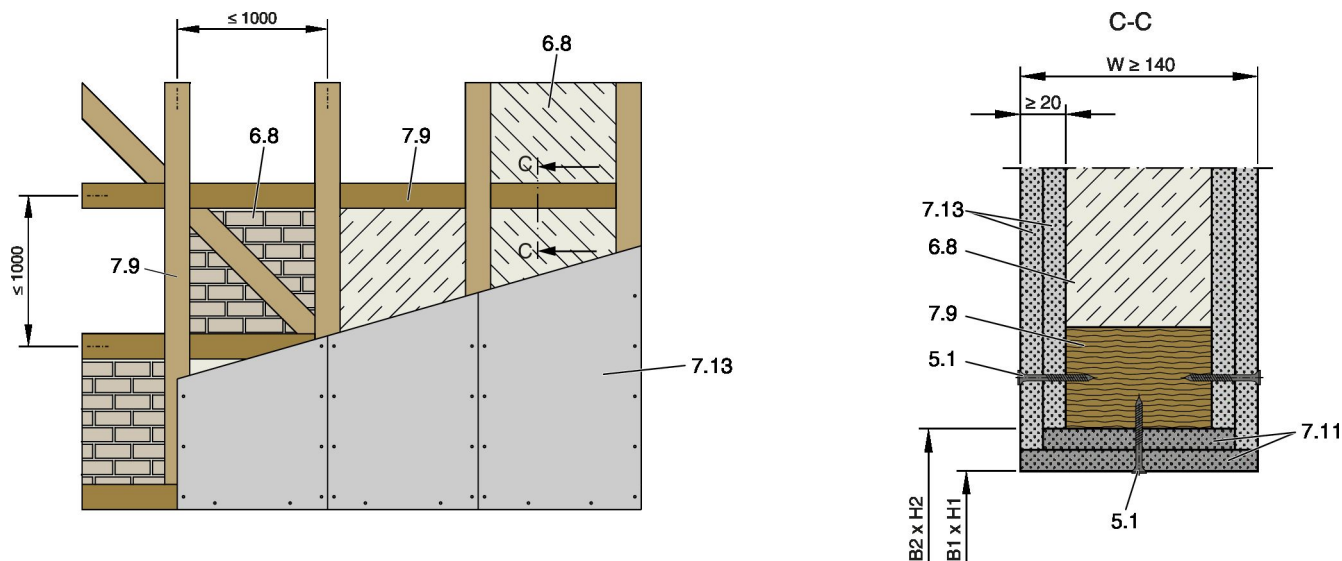


Fig. 91: Parede divisória leve, estrutura em enxaimel com revestimento de ambos os lados

5.1	Parafuso de parede seca	7,13	Revestimento, ver detalhes de montagem
6,8	Enchimento (cavidades completamente preenchidas com lã mineral $\geq 50 \text{ kg/m}^3$, ou tijolos, betão celular, betão leve, betão armado ou barro)	B1 x H1	Abertura de montagem clara
7,9	Estrutura de madeira	B2 x H2	Abertura na estrutura em enxaimel
7,11	Painéis de acabamento, dupla camada, juntas escalonadas		

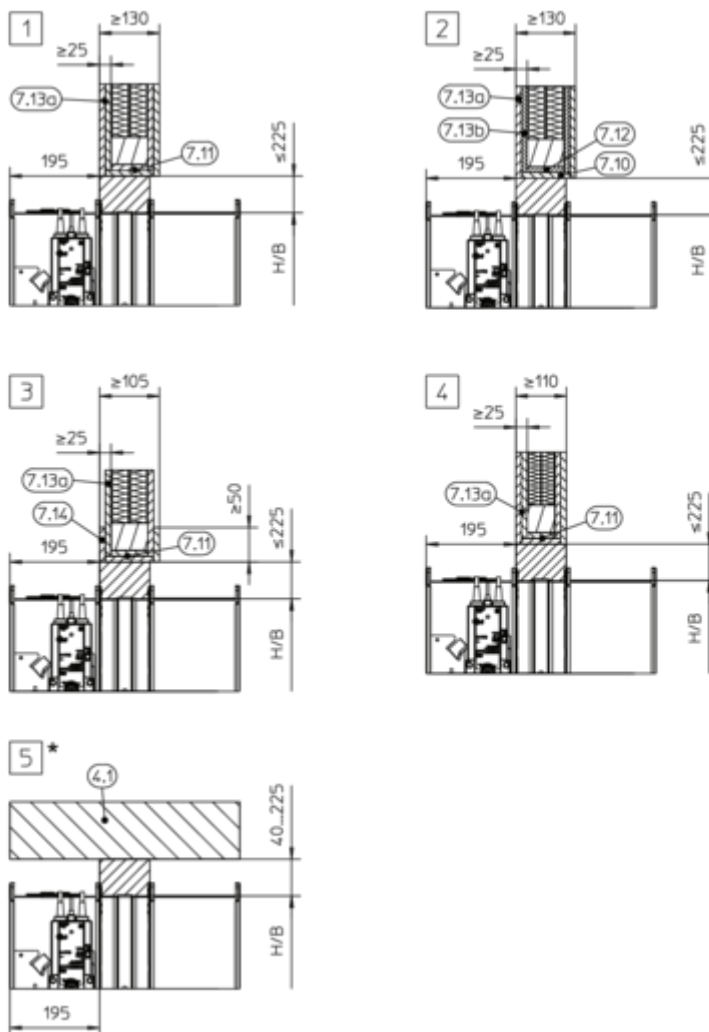
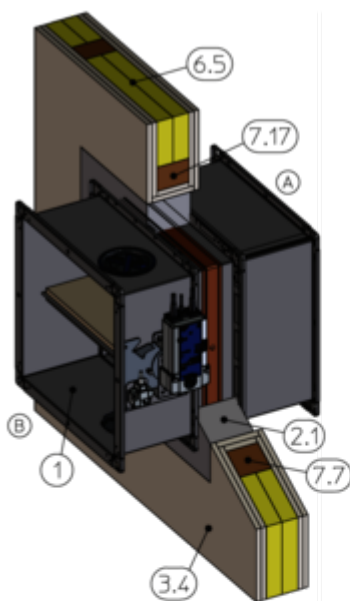
Requisitos adicionais: paredes divisórias leves com vigas de madeira

- Parede de vigas de madeira ou construção em enxaimel ↪ *na página 47*

- A segurança estrutural da parede deve ser garantida (por terceiros). As medidas de compensação, especialmente no que respeita a grandes aberturas de montagem (como no caso de montagens múltiplas), devem ser determinadas caso a caso (por terceiros).

5.6.2 Montagem em argamassa

Vigas de madeira

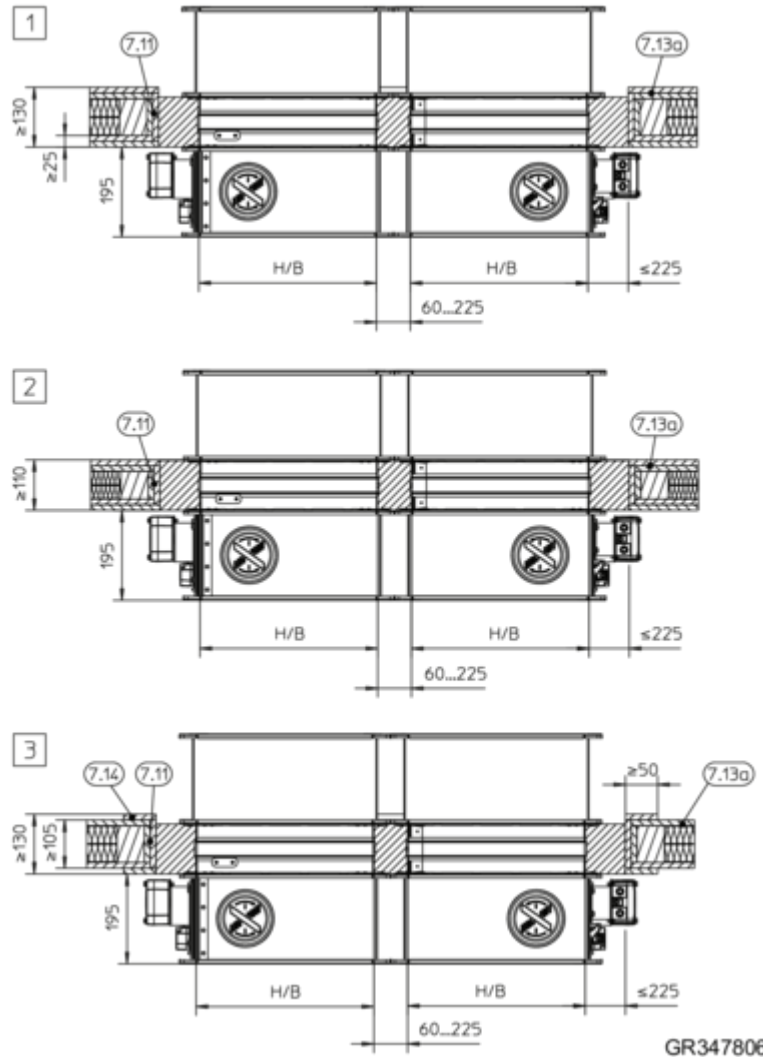
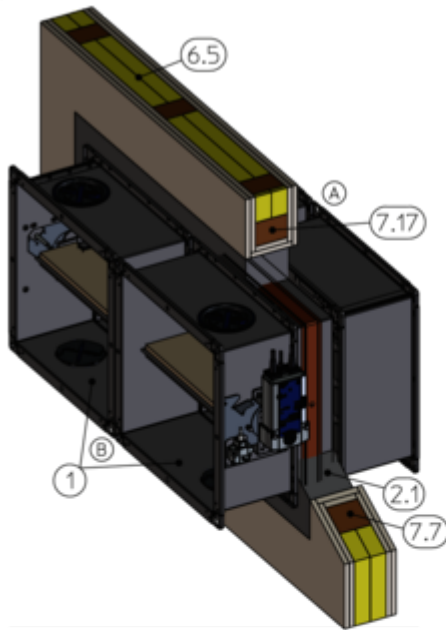


GR3476605, G

Fig. 92: Montagem em argamassa numa parede divisória leve com estrutura de apoio de madeira

1	FKA2-EU	7,13a	Revestimento, resistente a incêndios
2.1	Argamassa	7,13b	Revestimento, placa de madeira, pelo menos 600 kg ³
3,4	Parede de vigas de madeira (também estruturas de painel de madeira), revestimento em ambos os lados	7,14	Placa de reforço do mesmo material que a parede
4.1	Placa de teto maciça/chão maciço	7,17	Caibros, viga/ripa de madeira, pelo menos, 60 × 80 mm (pelo menos, 60 × 60 mm com F60)
6,5	Lã mineral (dependendo da estrutura da parede)	*	Montagem perto do chão como em 5
7,7	Estrutura de apoio de madeira, pelo menos, 60 × 80 mm (min. 60 × 60 mm com F60)	1	Até EI 120 S
7.10	Painéis de acabamento (resistentes a incêndios)	2 3	EI 30 S
7.11	Painéis de acabamento, camada dupla com juntas escalonadas, resistentes a incêndios	4	Até EI 60 S
7.12	Painéis de acabamento, placa de madeira, pelo menos 600 kg ³	5	EI 30 a EI 120 S

Estrutura de apoio em madeira, flange a flange

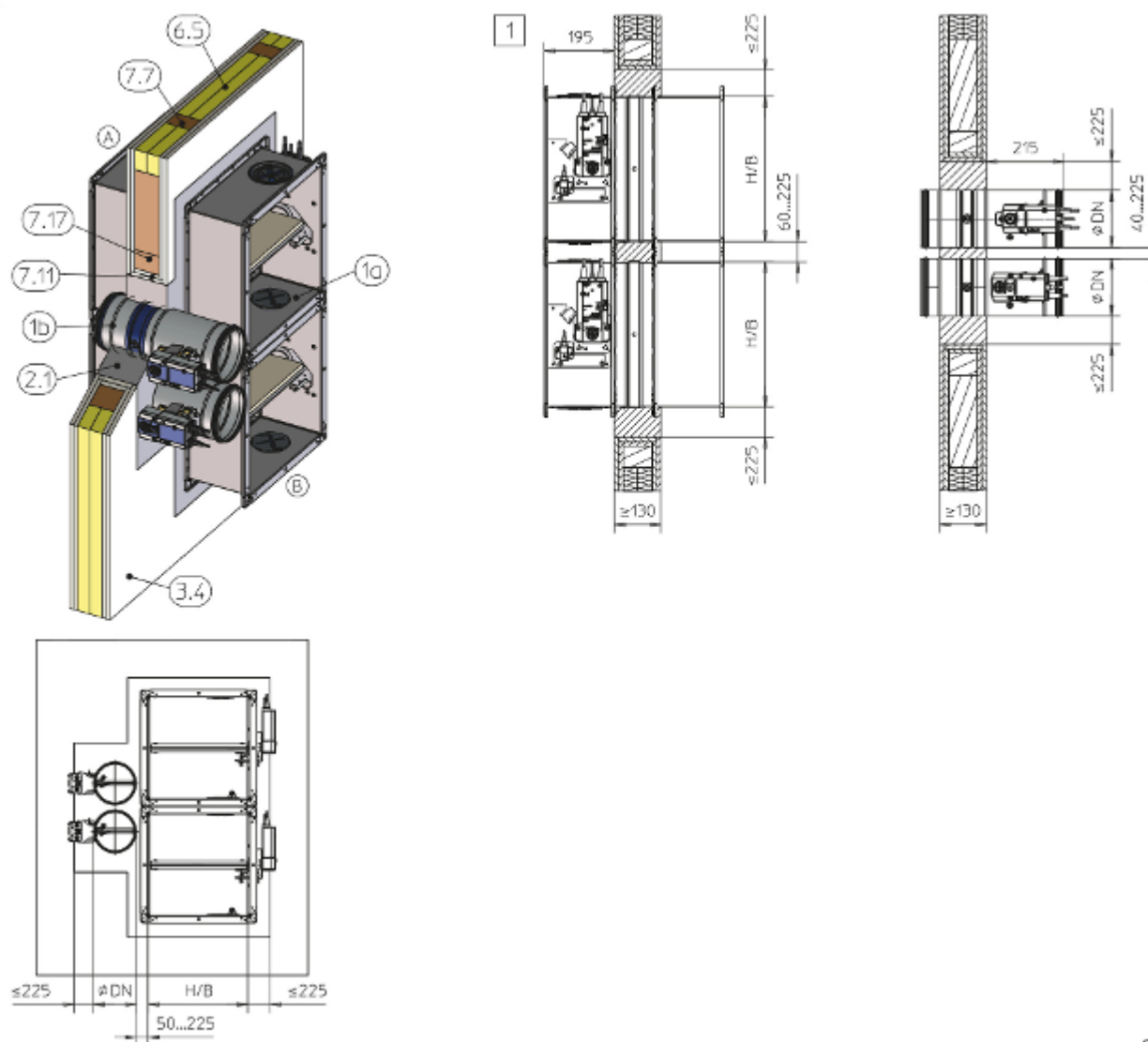


GR3478068, G

Fig. 93: Montagem em argamassa numa parede divisória leve com estrutura de apoio de madeira, flange a flange. A ilustração apresenta uma montagem lado a lado (aplica-se também à montagem de registos um em cima do outro)

1	FKA2-EU	7,13a	Revestimento, resistente a incêndios
2.1	Argamassa	7,14	Placa de reforço do mesmo material que a parede
3,4	Parede de vigas de madeira (também estruturas de painel de madeira), revestimento em ambos os lados	7,17	Caibros, viga/ripa de madeira, pelo menos, 60 × 80 mm (pelo menos, 60 × 60 mm com F60)
6,5	Lã mineral (dependendo da estrutura da parede)	1	Até EI 120 S
7,7	Viga/ripa de madeira, pelo menos, 60 × 80 mm (pelo menos, 60 × 60 mm com F60)	2	Até EI 60 S
7,11	Painéis de acabamento, camada dupla com juntas escalonadas, resistentes a incêndios	3	EI 30 S

Estrutura de apoio de madeira, FK2-EU e FKRS-EU combinados



GR3723178, A

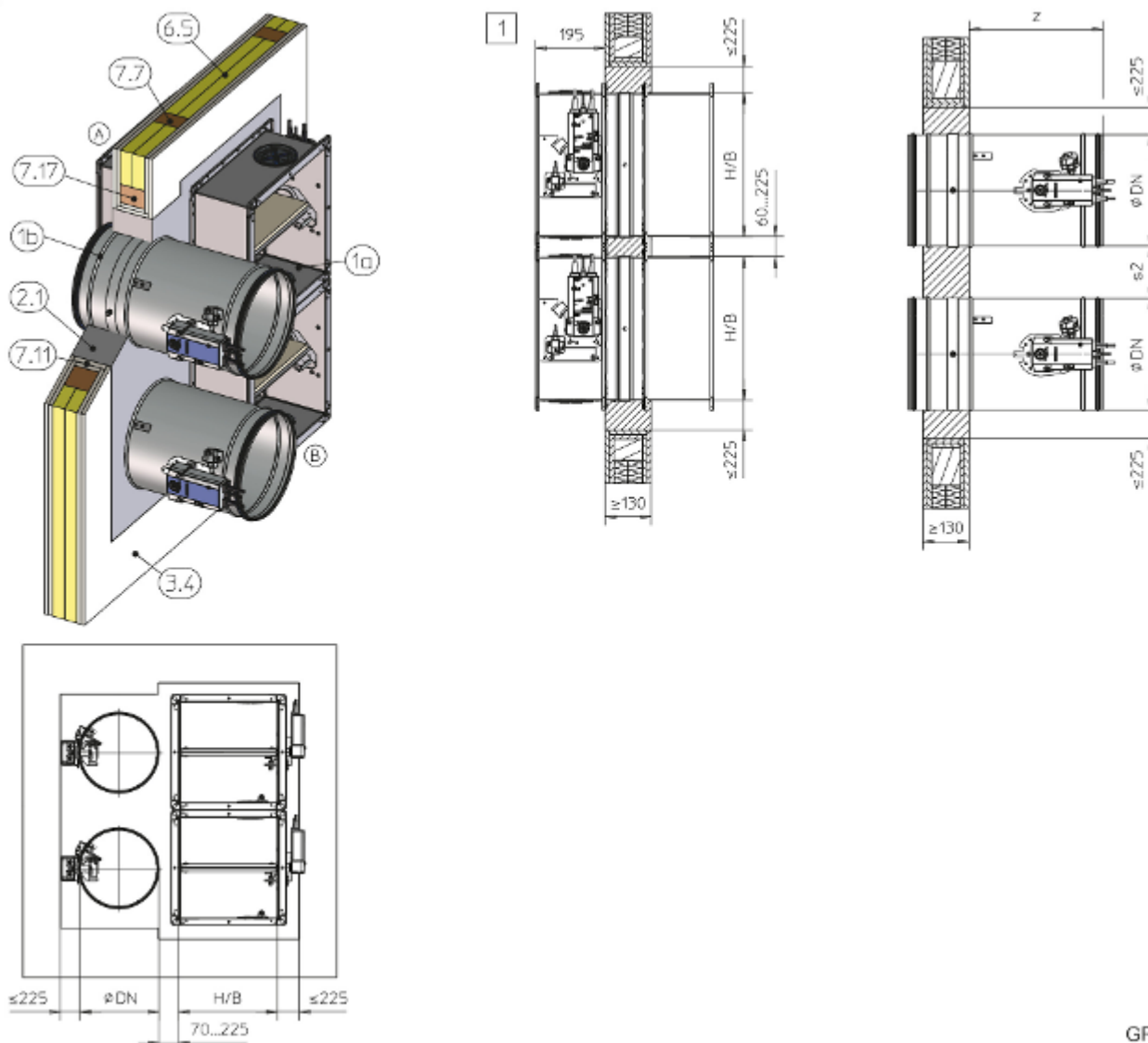
Fig. 94: Montagem em argamassa numa parede divisória leve com estrutura de apoio de madeira, FKRS-EU e FK2-EU combinados

1a	FKA2-EU até $B \times H \leq 800 \times 400$ mm	7,7	Viga/ripa de madeira, pelo menos, 60×80 mm (pelo menos, 60×60 mm com F60)
1b	FKRS-EU	7,11	Painéis de acabamento, camada dupla com juntas escalonadas, resistentes a incêndios
2.1	Argamassa	7,17	Caibros, viga/ripa de madeira, pelo menos, 60×80 mm (pelo menos, 60×60 mm com F60)
3,4	Parede de vigas de madeira (também estruturas de painel de madeira), revestimento em ambos os lados	1	Até EI 90 S
6,5	Lã mineral (dependendo da estrutura da parede)		

Para uma montagem combinada, ter em atenção:

- Área total do registo corta-fogo $\leq 1,2$ m².
- São possíveis outras disposições (lado a lado ou em cima uns dos outros). Details are available upon request. Para mais informações sobre a montagem do FKRS-EU, ver o manual de montagem e operação do FKRS-EU.
- Distância em relação aos elementos estruturais de suporte de carga ≥ 40 mm

Estrutura de apoio de madeira, FK2-EU e FKR-EU combinados



GR3723210, A

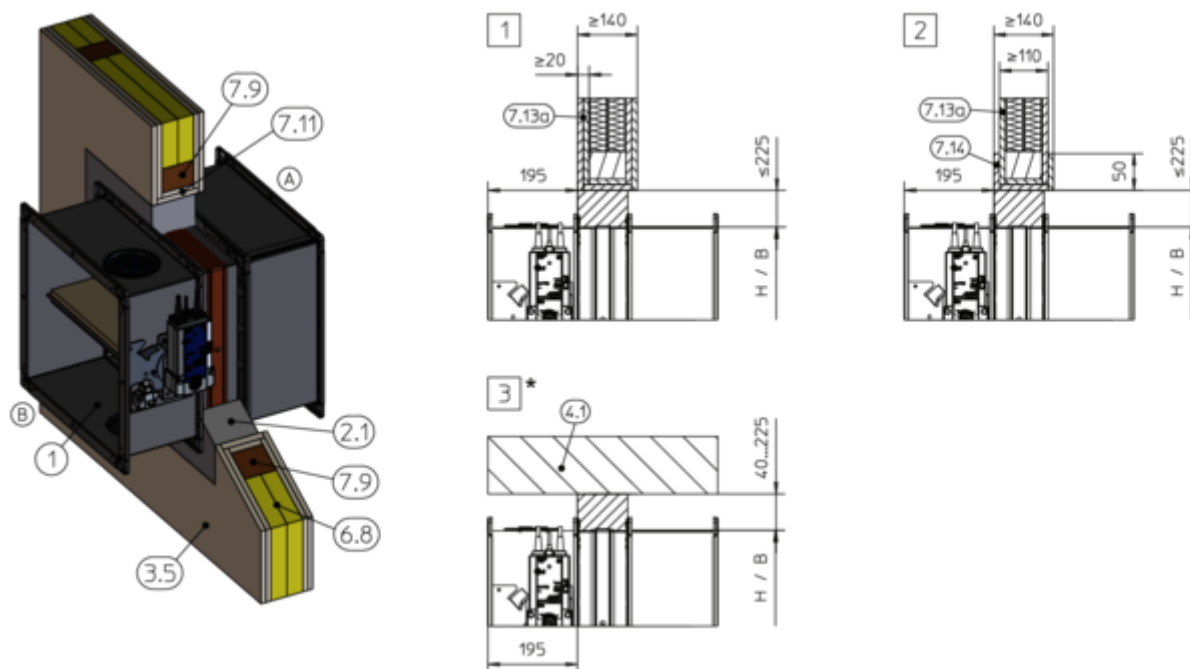
Fig. 95: Montagem em argamassa numa parede divisória leve com estrutura de apoio de madeira, FKA2-EU e FKR-EU combinados

1a	FKA2-EU até $B \times H \leq 800 \times 400$ mm	7,17	Caibros, viga/ripa de madeira, pelo menos, 60×80 mm (pelo menos, 60×60 mm com F60)
1b	FKR-EU	Z	Estrutura com espigão 370 mm
2.1	Argamassa	s2	Estrutura com flange 342 mm
3,4	Parede de vigas de madeira (também estruturas de painel de madeira), revestimento em ambos os lados	1	Com espigão 40 – 225 mm
6,5	Lã mineral (dependendo da estrutura da parede)		Com flange 80 – 225 mm
7,7	Viga/ripa de madeira, pelo menos, 60×80 mm (pelo menos, 60×60 mm com F60)		Até EI 90 S
7,11	Painéis de acabamento, camada dupla com juntas escalonadas, resistentes a incêndios		

Para uma montagem combinada, ter em atenção:

- Área total do registo corta-fogo $\leq 1,2$ m².
- São possíveis outras disposições (lado a lado ou em cima uns dos outros). Details are available upon request. Para mais informações sobre a montagem do FKR-EU, ver o manual de montagem e operação do FKR-EU.
- Distância em relação aos elementos estruturais de suporte de carga ≥ 40 mm

Estrutura em enxaimel

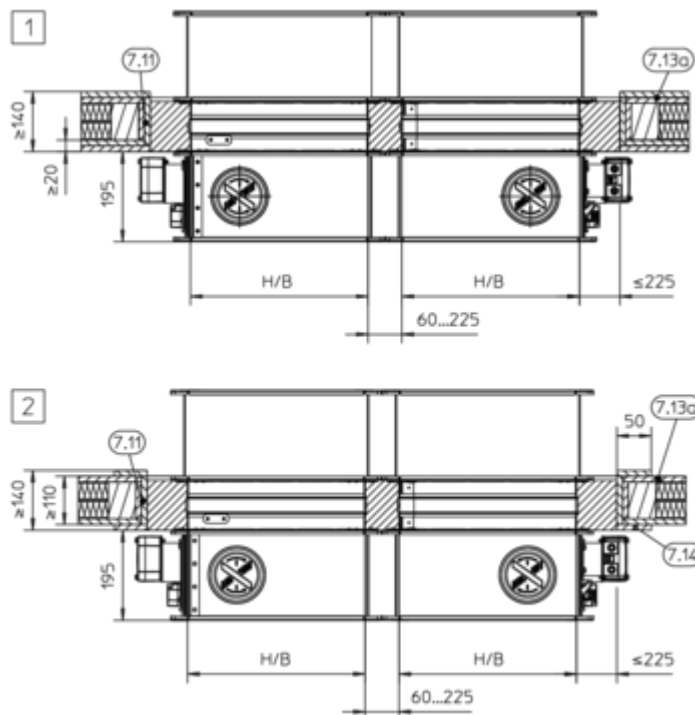
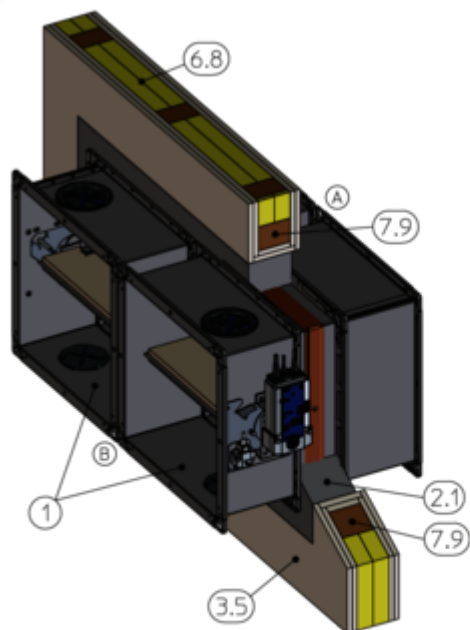


GR3477023, D

Fig. 96: Montagem molhada numa parede divisória leve, estrutura em enxaimel

1	FKA2-EU	7,13a	Revestimento, resistente a incêndios
2.1	Argamassa	7,14	Placa de reforço do mesmo material que a parede
3,5	Estrutura em enxaimel, revestimento em ambos os lados	*	Montagem perto do chão como em 3
4.1	Placa de teto maciça/chão maciço	1	Até EI 120 S
6,8	Enchimento (cavidades totalmente preenchidas com lã mineral $\geq 1000\text{ }^{\circ}\text{C}$, $\geq 50\text{ kg/m}^3$, tijolos, betão celular, betão leve, betão armado ou barro)	2	EI 30 S
7,9	Estrutura em enxaimel	3	EI 30 a EI 120 S
7,11	Painéis de acabamento, camada dupla com juntas escalonadas, resistentes a incêndios		

Estrutura em enxaimel, flange a flange

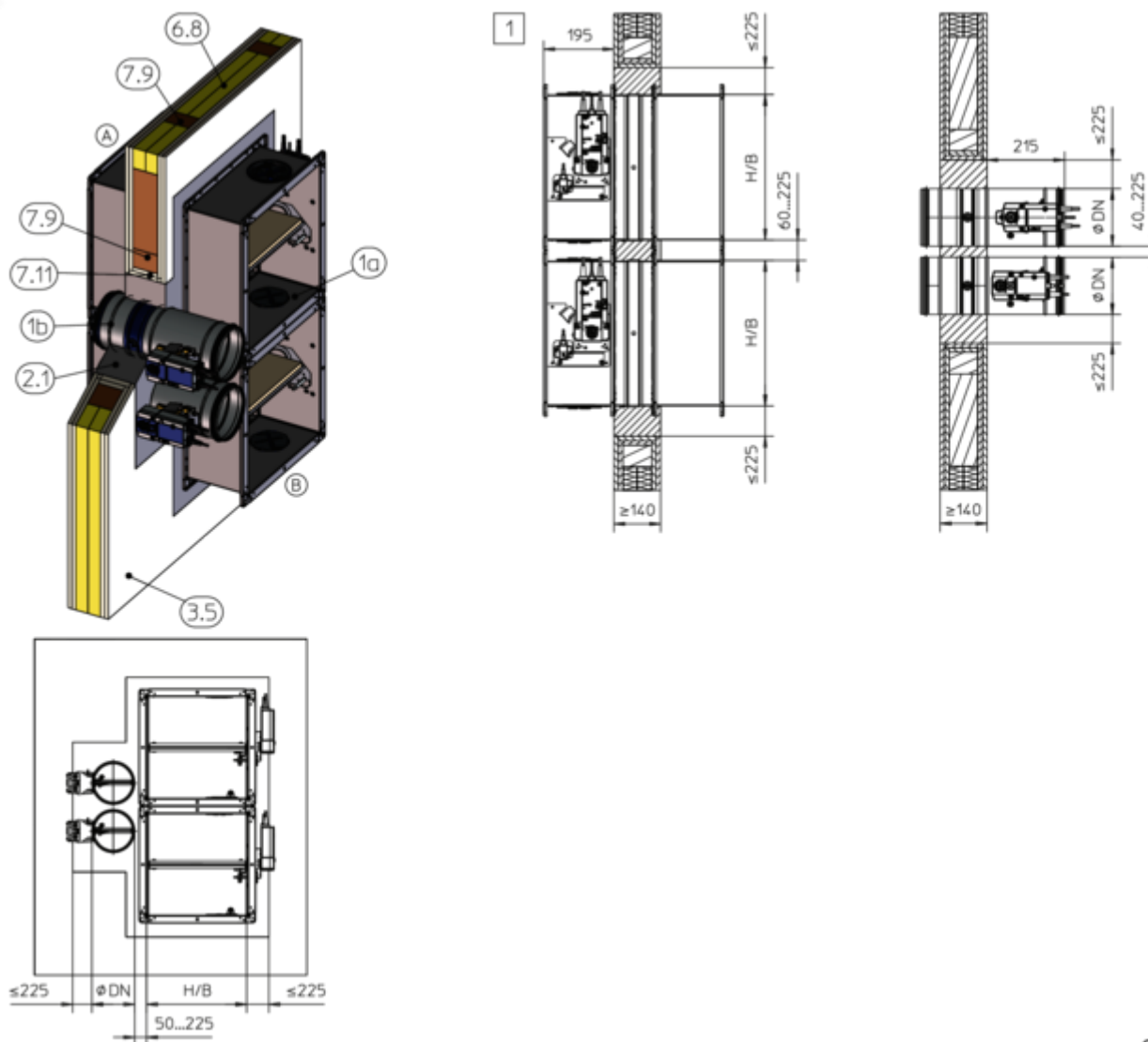


GR3679539, C

Fig. 97: Montagem em argamassa numa parede divisória leve, construção em enxaimel, flange a flange. A ilustração apresenta uma montagem lado a lado (aplica-se também à montagem de registos um em cima do outro)

1	FKA2-EU	7,11	Painéis de acabamento, camada dupla com juntas escalonadas, resistentes a incêndios
2.1	Argamassa	7,13a	Revestimento, resistente a incêndios
3,5	Estrutura em enxaimel, revestimento em ambos os lados	7,14	Placa de reforço do mesmo material que a parede
6,8	Enchimento (cavidades totalmente preenchidas com lã mineral $\geq 1000\text{ }^{\circ}\text{C}$, $\geq 50\text{ kg/m}^3$, tijolos, betão celular, betão leve, betão armado ou barro)	1	Até EI 120 S
7,9	Estrutura em enxaimel	2	EI 30 S

Estrutura em enxaimel, FKA2-EU e FKRS-EU combinados



GR3768369, B

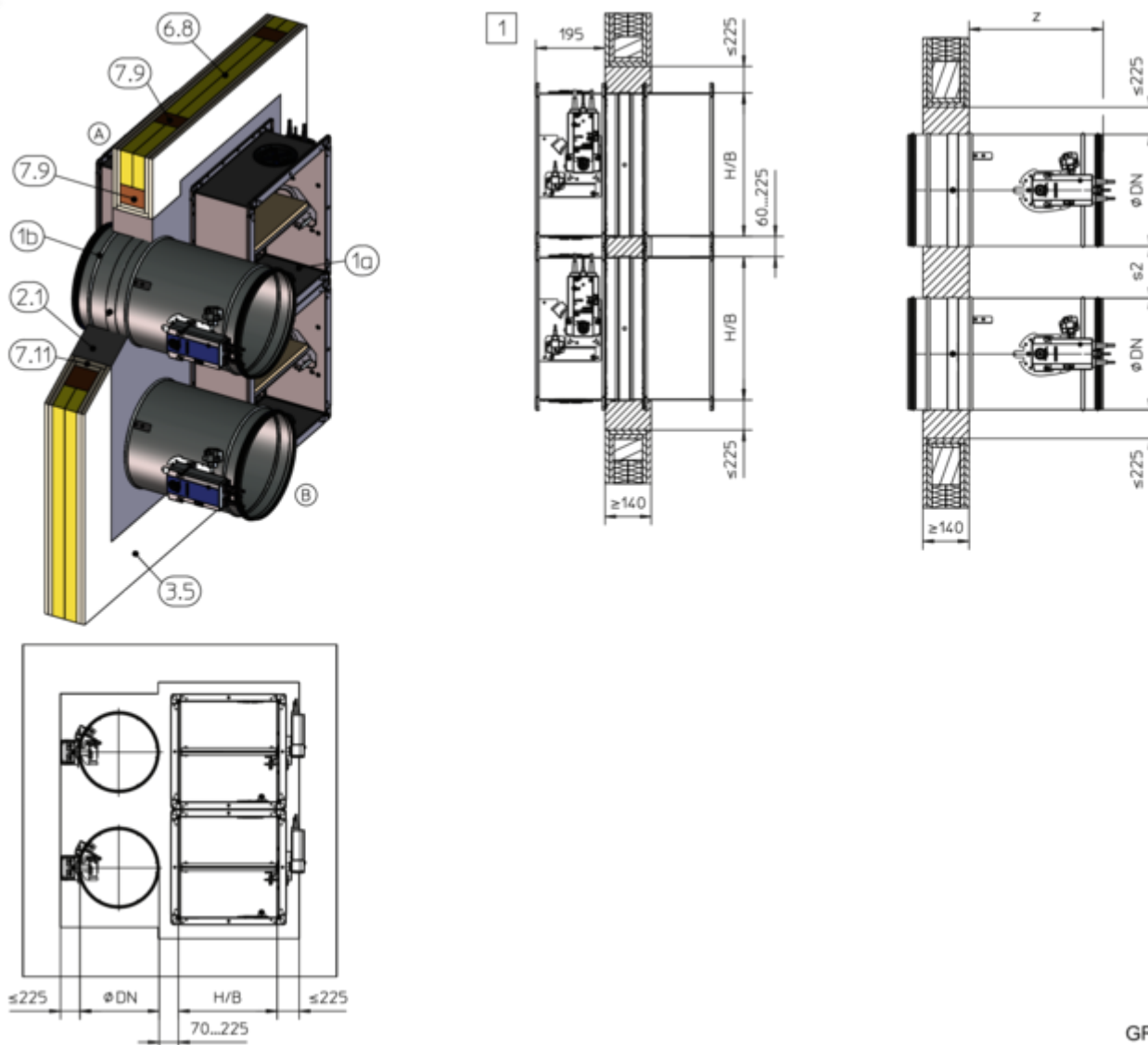
Fig. 98: Montagem em argamassa numa parede divisória leve, estrutura em enxaimel, FKA2-EU e FKRS-EU combinados

1a	FKA2-EU até $B \times H \leq 800 \times 400$ mm	6,8	Enchimento (cavidades totalmente preenchidas com lã mineral ≥ 1000 °C, ≥ 50 kg/m ³ , tijolos, betão celular, betão leve, betão armado ou barro)
1b	FKRS-EU	7,9	Estrutura em enxaimel
2.1	Argamassa	7,11	Painéis de acabamento, camada dupla com juntas escalonadas, resistentes a incêndios
3,5	Estrutura em enxaimel, revestimento em ambos os lados	1	Até EI 90 S

Para uma montagem combinada, ter em atenção:

- Área total do registo corta-fogo $\leq 1,2$ m².
- São possíveis outras disposições (lado a lado ou em cima uns dos outros). Details are available upon request. Para mais informações sobre a montagem do FKR-EU, ver o manual de montagem e operação do FKR-EU.
- Distância em relação aos elementos estruturais de suporte de carga ≥ 40 mm

Estrutura em enxaimel, FKA2-EU e FKR-EU combinados



GR3768383, B

Fig. 99: Montagem em argamassa em parede divisória leve, estrutura em enxaimel, FKA2-EU e FKR-EU combinados

1a	FKA2-EU até $B \times H \leq 800 \times 400$ mm	7,11	Painéis de acabamento, camada dupla com juntas escalonadas, resistentes a incêndios
1b	FKR-EU	Z	Estrutura com espigão 370 mm
2.1	Argamassa	s2	Com espigão 40 – 225 mm
3,5	Estrutura em enxaimel, revestimento em ambos os lados	1	Com flange 80 – 225 mm
6,8	Enchimento (cavidades totalmente preenchidas com lã mineral ≥ 1000 °C, ≥ 50 kg/m ³ , tijolos, betão celular, betão leve, betão armado ou barro)		Até EI 90 S
7,9	Estrutura em enxaimel		

Para uma montagem combinada, ter em atenção:

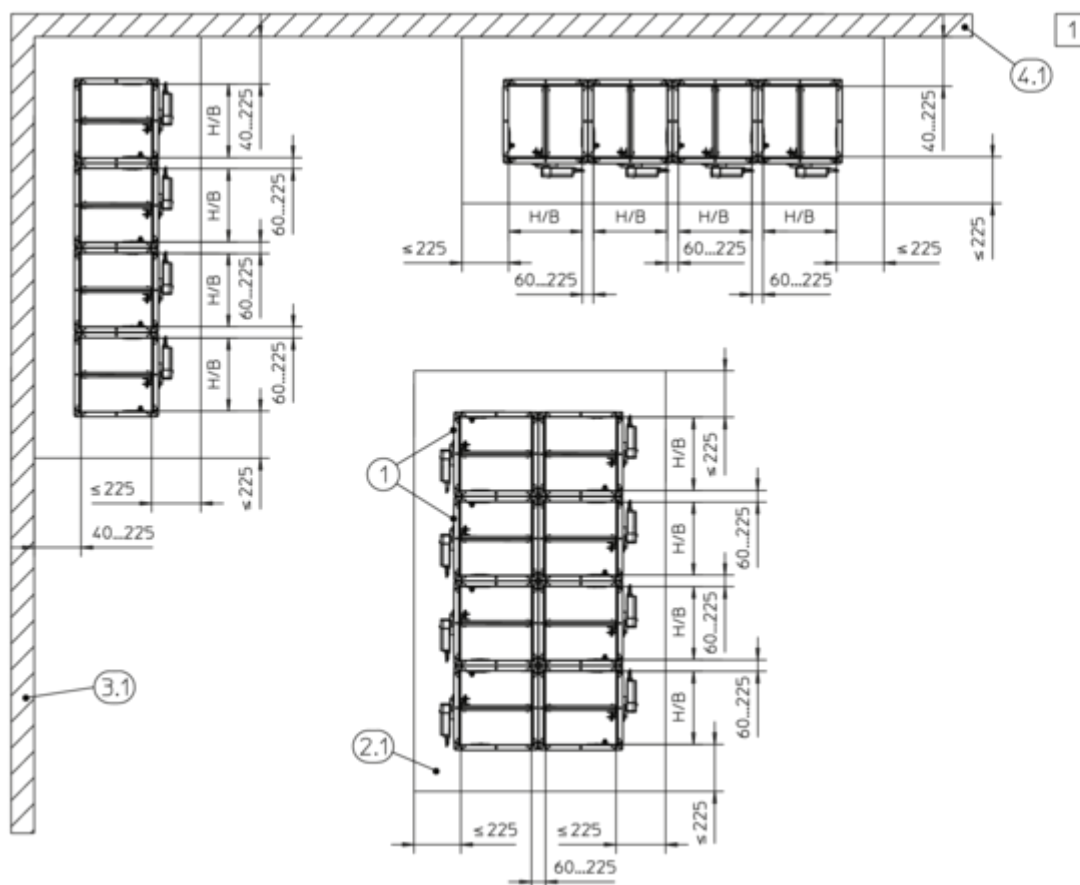
- Área total do registo corta-fogo $\leq 1,2$ m².
- São possíveis outras disposições (lado a lado ou em cima uns dos outros). Details are available upon request. Para mais informações sobre a montagem do FKR-EU, ver o manual de montagem e operação do FKR-EU.
- Distância em relação aos elementos estruturais de suporte de carga ≥ 40 mm

Requisitos adicionais: montagem em argamassa em paredes divisórias leves com estrutura de apoio de madeira/estrutura em enxaimel

- Parede de vigas de madeira ou construção em enxaimel, na página 47
- Comprimentos do corpo L = 305 e 500 mm

5.6.3 Montagem em argamassa – montagem múltipla numa única abertura de montagem

Parede de vigas de madeira ou construção em enxaimel

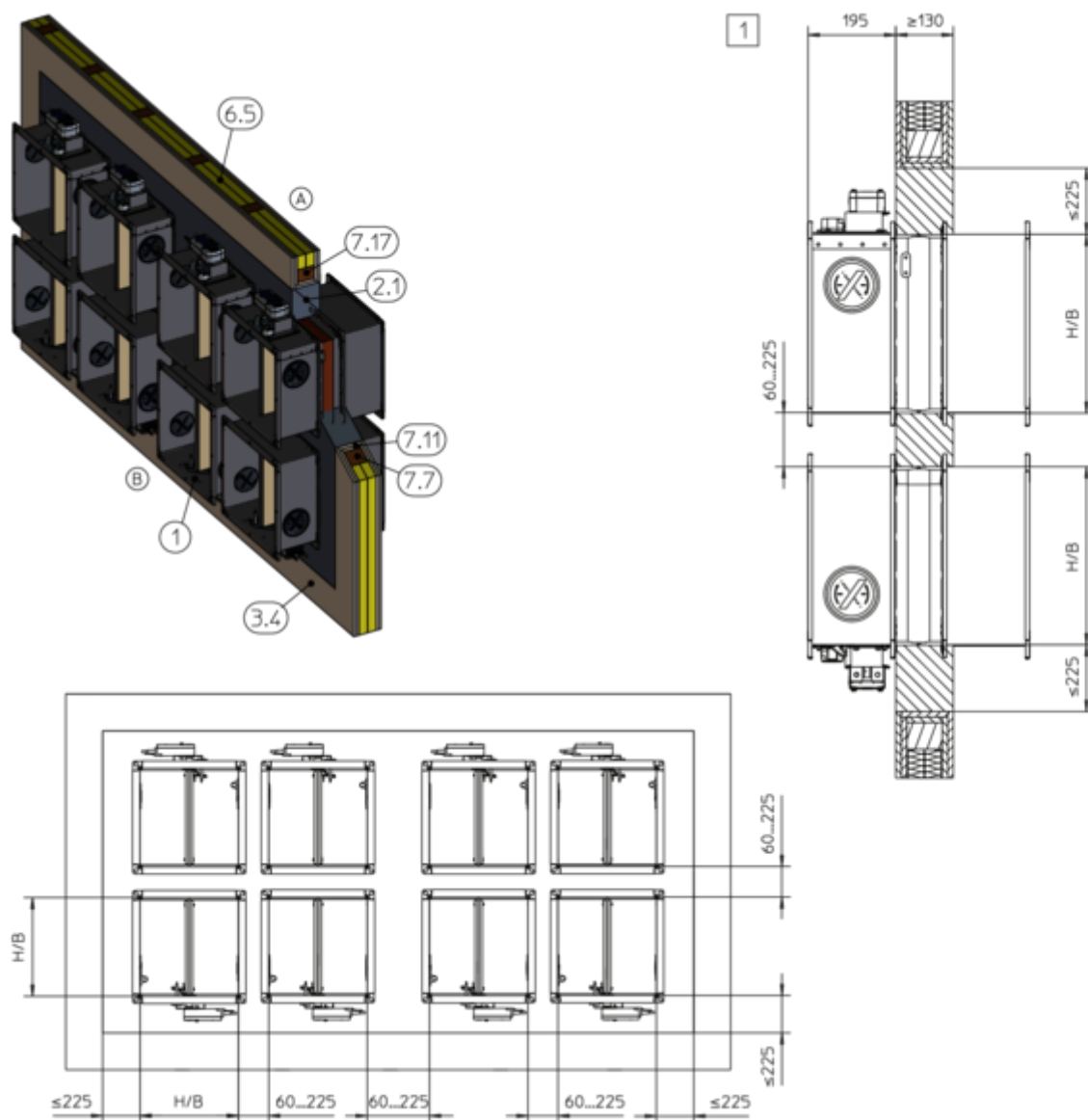


GR3726704, B

Fig. 100: Montagem em argamassa – montagem múltipla numa única abertura de montagem (parede de vigas de madeira/estrutura em enxaimel)

- | | | | |
|-----|---|----------|--|
| 1 | FKA2-EU | 4.1 | Placa maciça de teto (elemento estrutural de suporte de carga) |
| 2.1 | Argamassa | 1 | Até EI 90 S |
| 3.1 | Parede maciça (elemento estrutural de suporte de carga) | | |

Paredes divisórias leves com estrutura de apoio ... > Montagem em argamassa – montagem múltipla numa...

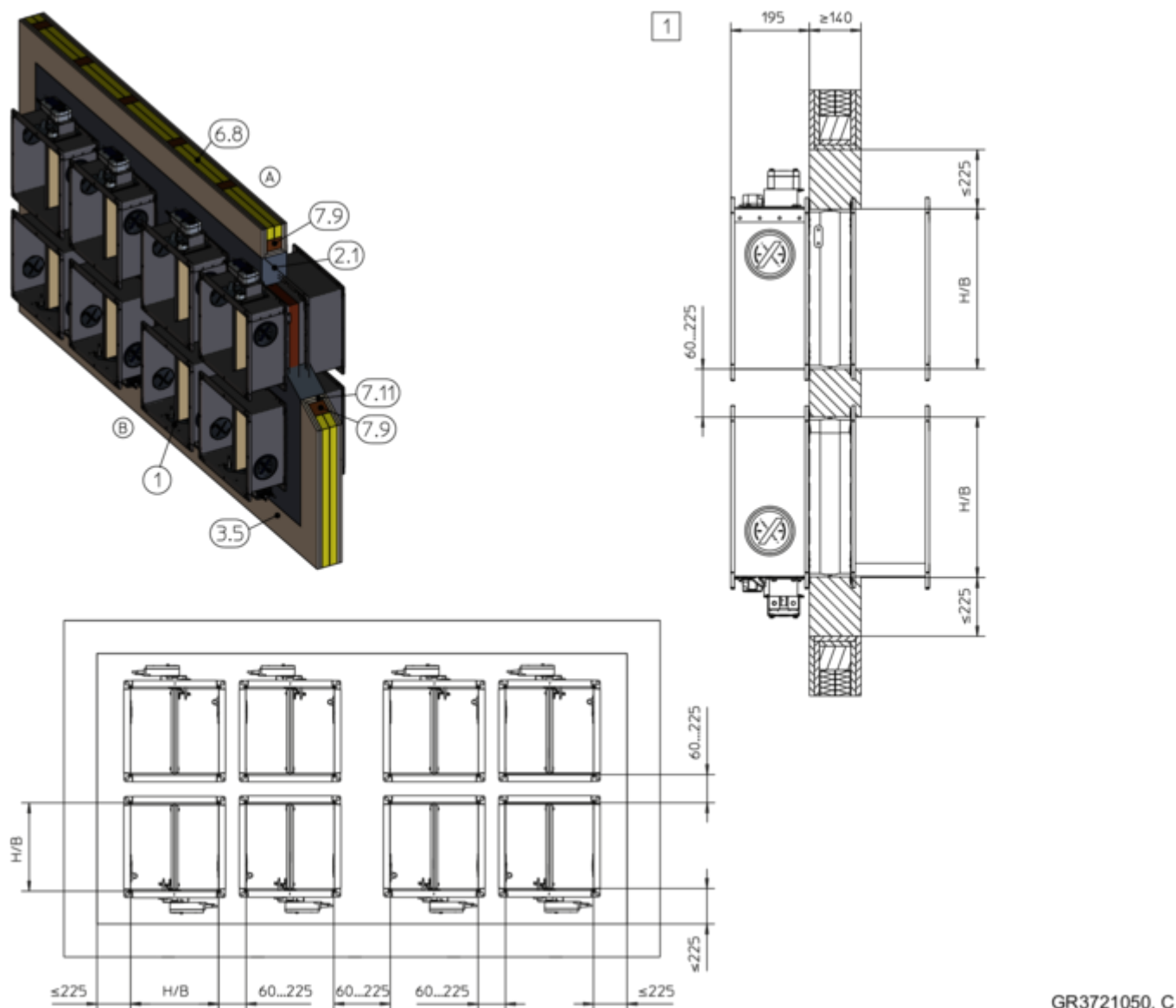


GR3720092, C

Fig. 101: Montagem em argamassa – montagem múltipla numa única abertura de montagem numa parede de vigas de madeira

1	FKA2-EU	7,7	Estrutura de apoio de madeira, pelo menos, 60 × 80 mm (pelo menos, 60 × 60 mm com F60)
2.1	Argamassa	7,11	Painéis de acabamento, camada dupla com juntas escalonadas, resistentes a incêndios
3,4	Parede de vigas de madeira (também estruturas de painel de madeira), revestimento em ambos os lados	7,17	Caibros, viga/ripa de madeira, pelo menos, 60 × 80 mm (pelo menos, 60 × 60 mm com F60)
6,5	Lã mineral (dependendo da estrutura da parede)	1	Até EI 90 S

Parede em enxaimel



GR3721050, C

Fig. 102: Montagem em argamassa – montagem múltipla numa única abertura de montagem numa estrutura em enxaimel

1	FKA2-EU	7,9	Estrutura em enxaimel
2,1	Argamassa	7,11	Painéis de acabamento, camada dupla com juntas escalonadas, resistentes a incêndios Até EI 90 S
3,5	Estrutura em enxaimel, revestimento em ambos os lados	1	
6,8	Enchimento (cavidades totalmente preenchidas com lã mineral $\geq 1000\text{ }^{\circ}\text{C}$, $\geq 50\text{ kg/m}^3$, tijolos, betão celular, betão leve, betão armado ou barro)		

Requisitos adicionais: montagem em argamassa – montagem múltipla numa única abertura de montagem

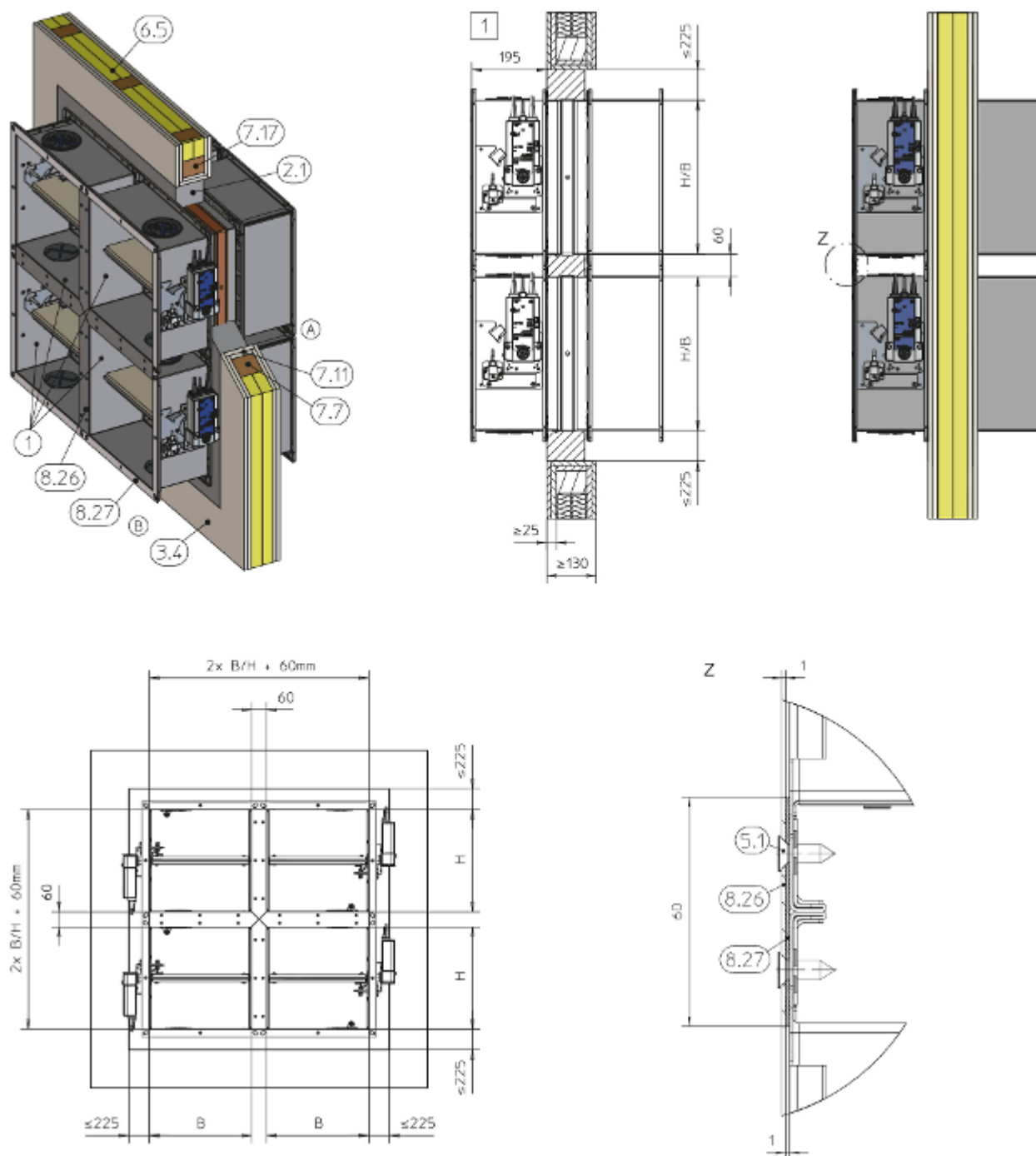
- Parede de vigas de madeira ou construção em enxaimel, ↪ *na página 47*
- Comprimento do corpo L = 305 ou 500 mm
- Área total do registo corta-fogo (B × H) $\leq 4,8\text{ m}^2$
- O número possível de registos corta-fogo numa abertura de montagem depende dos tamanhos dos registos corta-fogo (B × H) e da área total do registo corta-fogo (4,8 m²)
- Os registos podem ser dispostos em uma ou duas filas.
- Distância em relação aos elementos estruturais de suporte de carga $\geq 40\text{ mm}$

Paredes divisórias leves com estrutura de apoio ... > Montagem em argamassa – montagem múltipla numa...

- Se os atuadores estiverem localizados entre os registos corta-fogo, deverá ser providenciado espaço suficiente para a inspeção.
- A largura da camada de argamassa não deve exceder 225 mm, se necessário, utilizar caibros em separado.

5.6.4 Montagem em argamassa – 4 registos com uma conduta comum

Parede em viga de madeira



GR3710601, A

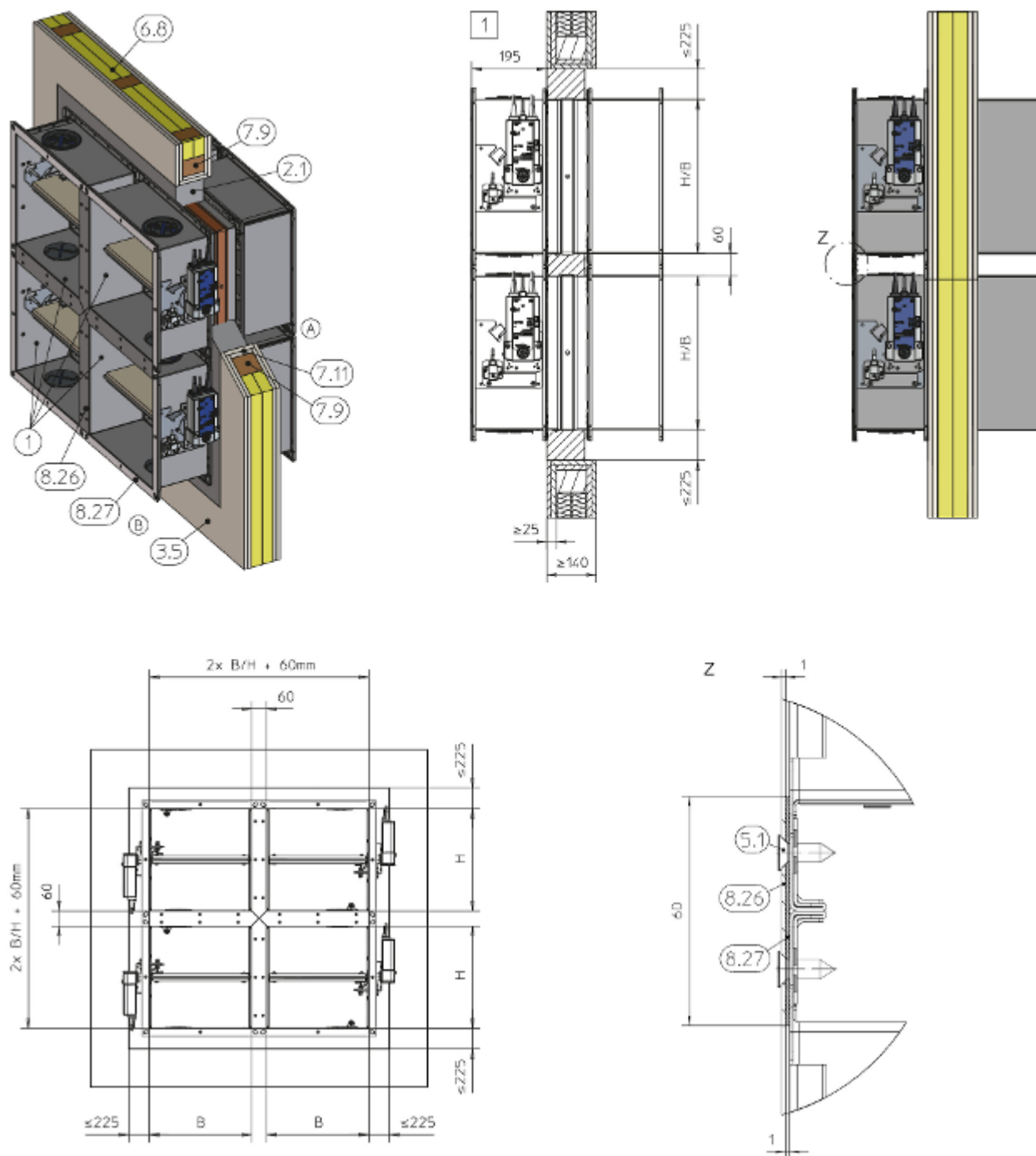
Fig. 103: Montagem em argamassa – 4 registos com uma conduta comum, parede de vigas de madeira

1	FKA2-EU	7,11	Painéis de acabamento, camada dupla com juntas escalonadas, resistentes a incêndios
2.1	Argamassa	7,17	Caibros, viga/ripa de madeira, pelo menos, 60 × 80 mm (pelo menos, 60 × 80 mm com F60)
3.4	Parede de vigas de madeira (também estruturas de painel de madeira), revestimento em ambos os lados	8,26	Cobertura em chapa metálica, t = 1 mm (por terceiros)
5.1	Parafusos autorroscantes, espaçamento ~ 150 mm	8,27	Vedante
6.5	Lã mineral (dependendo da estrutura da parede)	1	Até EI 90 S

Paredes divisórias leves com estrutura de apoio ... > Montagem em argamassa – 4 registos com uma con...

- 7,7 Estrutura de apoio de madeira,
pelo menos, 60 × 80 mm (pelo menos, 60 × 60
mm com F60)

Parede em enxaimel




GR3710611, A

Fig. 104: Montagem em argamassa – 4 registos com uma conduta comum, estrutura em enxaimel

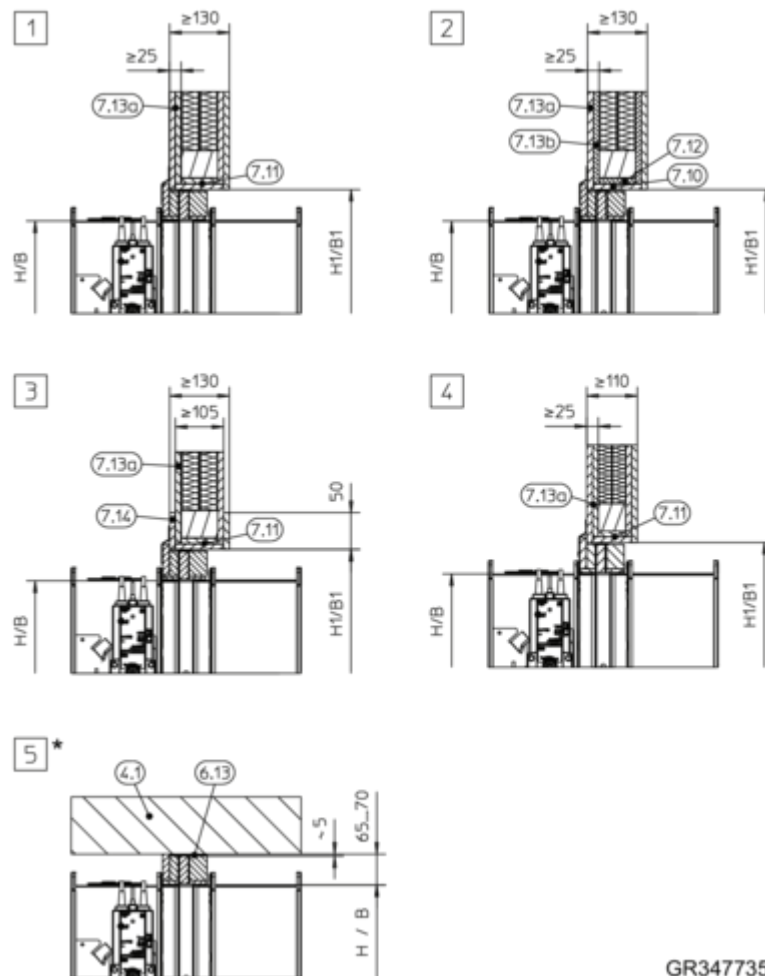
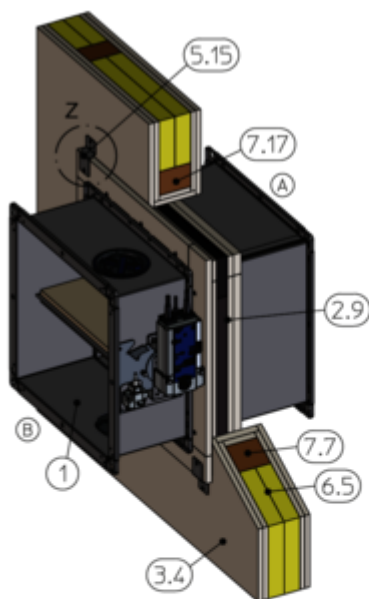
- | | | | |
|-----|--|----------|---|
| 1 | FKA2-EU | 7,9 | Estrutura em enxaimel |
| 2.1 | Argamassa | 7,11 | Painéis de acabamento, camada dupla com juntas escalonadas, resistentes a incêndios |
| 3,5 | Estrutura em enxaimel, revestimento em ambos os lados | 8,26 | Cobertura em chapa metálica, t = 1 mm (por terceiros) |
| 5.1 | Parafusos autorroscantes, espaçamento ~ 150 mm | 8,27 | Vedante |
| 6,8 | Enchimento (cavidades totalmente preenchidas com lã mineral $\geq 1000\text{ }^{\circ}\text{C}$, $\geq 50\text{ kg/m}^3$, tijolos, betão celular, betão leve, betão armado ou barro) | 1 | Até EI 90 S |

Requisitos adicionais: montagem em argamassa – 4 registos com uma conduta comum

- Parede de vigas de madeira ou construção em enxaimel,  na página 47
- Comprimento do corpo L = 500 mm
- 4 registos, até 4,8 m² área total do registo corta-fogo (conduta comum)
- Combinação de 4 registos corta-fogo, um ao lado do outro e em cima do outro, ligação/vedação com coberturas em chapa metálica (por terceiros).
- Colocar as coberturas de chapa (aço galvanizado, pelo menos 1 mm, cerca de 60 mm de largura, L = 2 × B / H + 60 mm) sobre uma junta de conduta e fixá-las com parafusos auto-roscantes espaçados cerca de 150 mm
- Fechar com argamassa as folgas de perímetro e as folgas entre os corpos dos registos.
- Para EI 120 S: Colocar lã mineral (6.2) à volta dos perímetros dos lados de funcionamento e de instalação; não cobrir os elementos de funcionamento, caso contrário o funcionamento da comporta será afetado. Os acessos de inspeção e a etiqueta do produto devem permanecer acessíveis.
- Distância aos elementos estruturais de suporte de carga ≥ 40 mm

5.6.5 Montagem a seco sem argamassa com kit de montagem a seco sem argamassa ES

Parede em viga de madeira

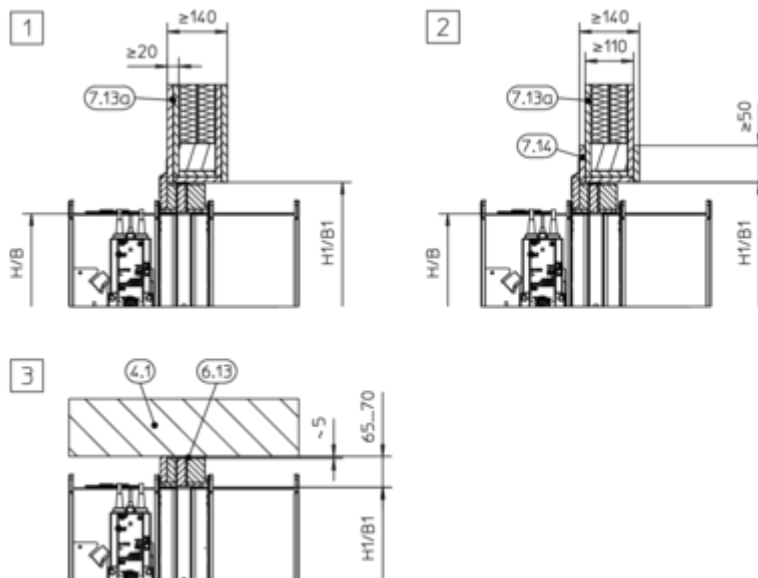
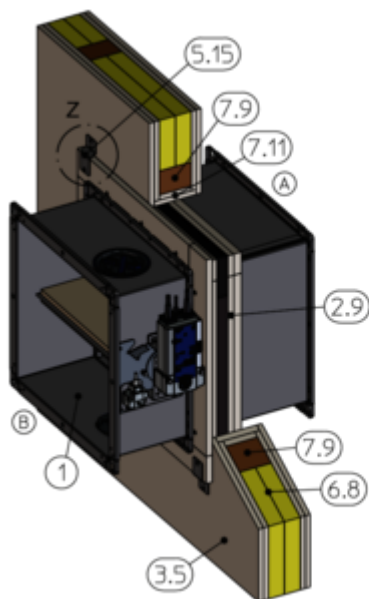


GR3477351, G

Fig. 105: Montagem seca numa parede divisória leve com estrutura de apoio de madeira, com kit de montagem ES

1	FKA2-EU	7,13b	Revestimento, placa de madeira, pelo menos 600 kg/³
2.9	Kit de montagem ES	7,14	Placa de reforço do mesmo material que a parede
3,4	Parede de vigas de madeira (também estruturas de painel de madeira), revestimento em ambos os lados	7,17	Caibros, viga/ripa de madeira, pelo menos, 60 × 80 mm (pelo menos, 60 × 60 mm com F60)
4.1	Placa de teto maciça/chão maciço	*	Montagem perto do chão como em 5
5.15	Suporte	H1/B1	Abertura de montagem, ver quadro 116
6,5	Lã mineral (dependendo da estrutura da parede)	Z	Para fixação, ver Fig. 25 a Fig. 27
6,13	Tiras de lã mineral A1, enchimento em alternativa (caso seja necessário uniformizar um chão ou uma placa de teto irregular)	1	até EI 120 S: B × H > 800 × 400 - 1500 × 800 mm
7,7	Viga/ripa de madeira, pelo menos, 60 × 80 mm (pelo menos, 60 × 60 mm com F60)	2 3	Até EI 90 S: B × H = 200 × 100 - 1500 × 800 mm
7.10	Painéis de acabamento (resistentes a incêndios)	4	EI 30 S
7.11	Painéis de acabamento, camada dupla com juntas escalonadas, resistentes a incêndios	5	Até EI 60 S
7.12	Painéis de acabamento, placa de madeira, pelo menos 600 kg/³		EI 30 a EI 120 S (posição de montagem horizontal)
7,13a	Revestimento, resistente a incêndios		

Parede em enxaimel



GR3477330, F

Fig. 106: Montagem a seco sem argamassa numa estrutura em enxaimel, com kit de montagem ES

1	FKA2-EU	7,13a	Revestimento, resistente a incêndios
2.9	Kit de montagem ES	7,14	Placa de reforço do mesmo material que a parede
3,5	Estrutura em enxaimel, revestimento em ambos os lados	H1/B1	Abertura de montagem, ver quadro 116
4.1	Placa de teto maciça	Z	Para fixação, ver Fig. 25 a Fig. 27
5.15	Suporte	1	até EI 120 S: B x H > 800 x 400 - 1500 x 800 mm
6,8	Enchimento (cavidades totalmente preenchidas com lã mineral $\ge 1000\text{ }^{\circ}\text{C}$, $\ge 50\text{ kg/m}^3$, tijolos, betão celular, betão leve, betão armado ou barro)	2	Até EI 90 S: B x H = 200 x 100 - 1500 x 800 mm
6,13	Tiras de lã mineral A1, enchimento em alternativa (caso seja necessário uniformizar um chão ou uma placa de teto irregular)	3	EI 30 S EI 30 a EI 120S
7,9	Estrutura de madeira		
7,11	Painéis de acabamento, camada dupla com juntas escalonadas, resistentes a incêndios		

Requisitos adicionais: montagem a seco sem argamassa em paredes divisórias leves com vigas de madeira e estruturas em enxaimel, com kit de montagem ES

- Parede de vigas de madeira ou construção em enxaimel, na página 47
- Comprimento do corpo L = 500 mm
- Distância entre o registo corta-fogo e os elementos estruturais adjacentes 80 mm/120 mm (dependendo da posição dos suportes)
- 65 - 70 mm distância entre o registo corta-fogo com um kit de montagem encurtado e os elementos estruturais de suporte de carga

- ≥ 200 mm de distância entre dois registos corta-fogo em aberturas de montagem separadas
 - Garantir o acesso a partir da parte de trás.
1. ▶ Montar o kit de montagem no registo corta-fogo, 5.3.1 «Kit de montagem ES - pacote de fornecimento e montagem» na página 49 .
 2. ▶ Colocar o registo corta-fogo no centro da abertura de instalação e fixá-lo com suportes e parafusos de parede seca à estrutura de vigas de madeira ou à construção em enxaimel, ver Fig. 25 a Fig. 27 .

5.6.6 Montagem seca sem argamassa com lã mineral

Parede em viga de madeira

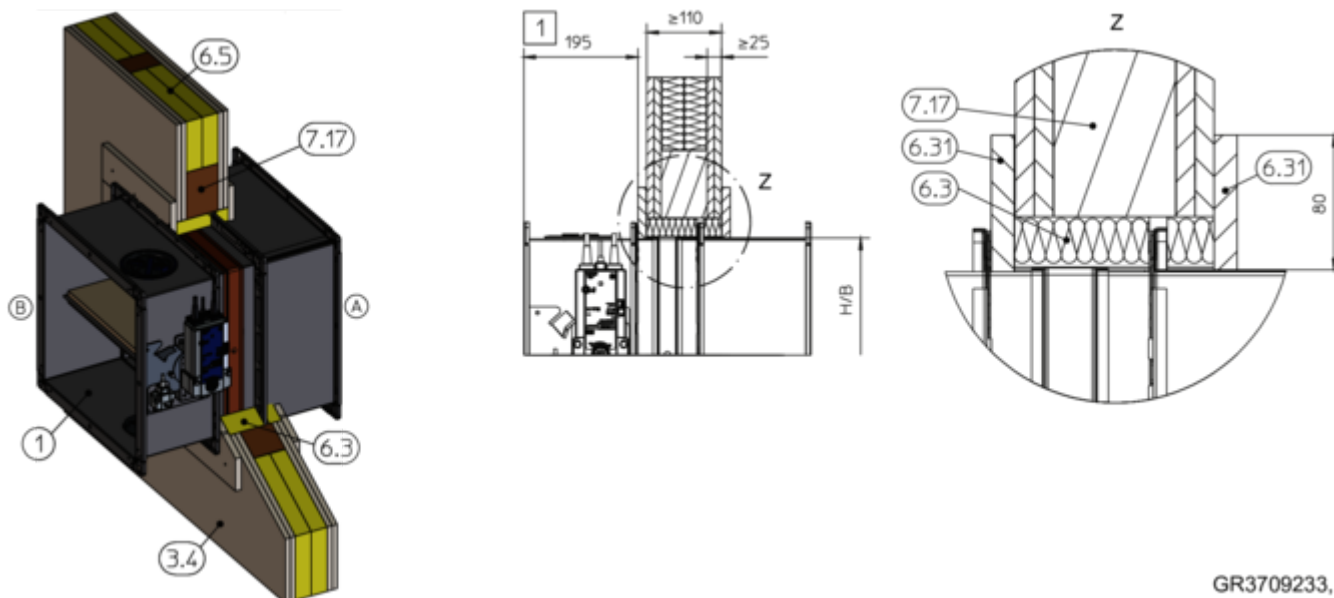
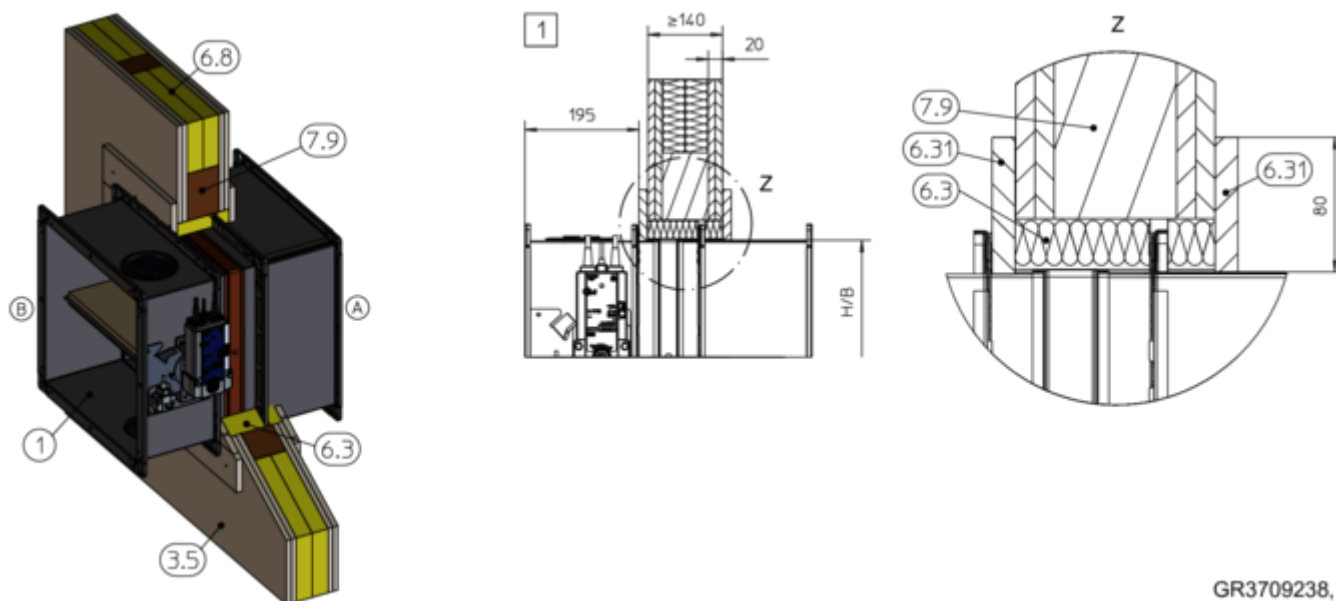


Fig. 107: Montagem a seco sem argamassa para uma parede divisória leve com estrutura de apoio de madeira

- | | | | |
|-----|---|----------|--|
| 1 | FKA2-EU | 6,31 | Tiras de placa de gesso corta-fogo, d = 12,5 mm |
| 3,4 | Parede de vigas de madeira (também estruturas de painel de madeira), revestimento em ambos os lados | 7,17 | Caibros, viga/ripa de madeira, pelo menos 60 × 80 mm |
| 6,3 | Lã mineral, ≥ 1000 °C, ≥ 100 kg/m ³ , d = 40 mm | 1 | Até EI 60 S |
| 6,5 | Lã mineral (dependendo da estrutura da parede) | | |

Parede em enxaimel



GR3709238, C

Fig. 108: Montagem a seco sem argamassa numa estrutura em enxaimel, com lã mineral

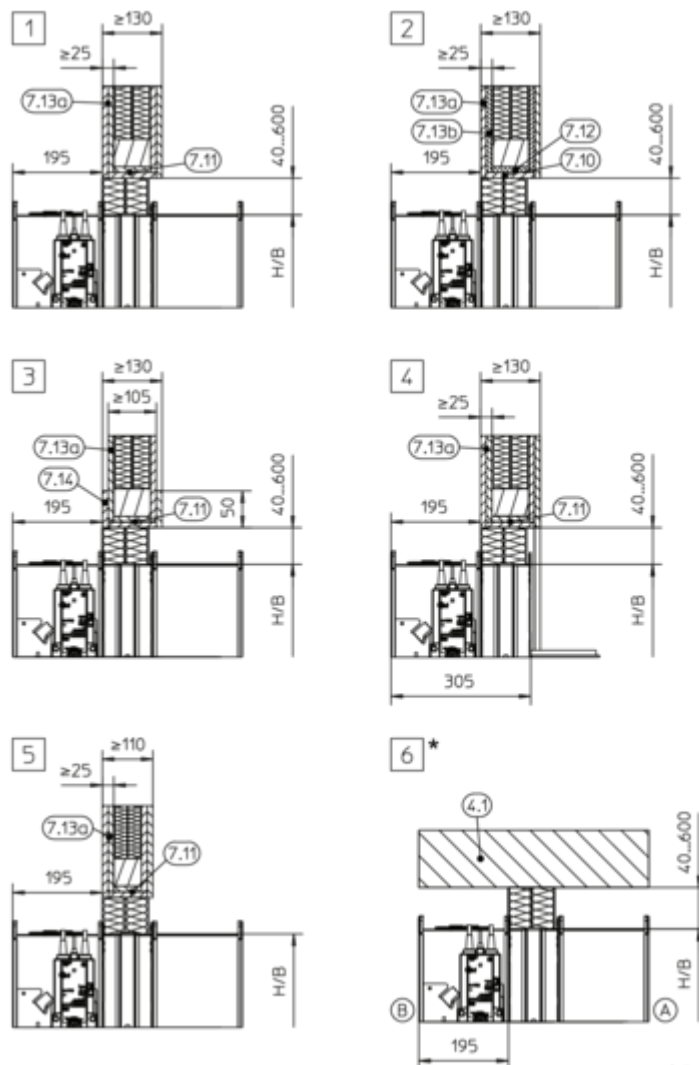
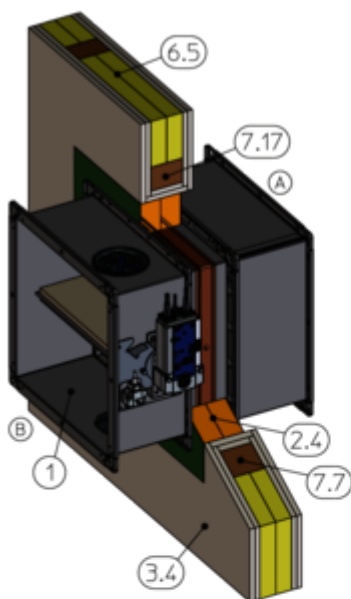
1	FKA2-EU	6,31	Tiras de placa de gesso corta-fogo, d = 12,5 mm
3,5	Estrutura em enxaimel, revestimento em ambos os lados	7,9	Estrutura de madeira
6,3	Lã mineral, ≥ 1000 °C, ≥ 100 kg/m ³ , d = 40 mm	1	Até EI 60 S
6,8	Enchimento (cavidades totalmente preenchidas com lã mineral ≥ 1000 °C, ≥ 50 kg/m ³ , tijolos, betão celular, betão leve, betão armado ou barro)		

Requisitos adicionais: montagem a seco sem argamassa em paredes divisórias leves com estrutura de apoio de madeira e estruturas em enxaimel, com lã mineral

- Parede de vigas de madeira ou construção em enxaimel ↪ *na página 47*
 - Comprimento do corpo L = 500 mm
 - ≥ 200 mm de distância entre dois registos corta-fogo em aberturas de montagem separadas
 - Distância aos elementos estruturais de suporte de carga ≥ 80 mm
1. ▶ Criar uma abertura desimpedida com B + 74 (± 2) mm e H + 86 (± 2) mm.
 2. ▶ Cortar à medida as tiras de lã mineral (6.3) e as tiras de placa de gesso corta-fogo (6.31).
 3. ▶ Colocar as tiras de lã mineral e as tiras de placa de gesso corta-fogo no lado de operação (B) à volta do corpo do registo e fixá-las (se necessário, utilizar enchimento para as fixar).
 4. ▶ Empurrar a comporta corta-fogo para dentro da abertura de instalação; aparafusar as tiras de gesso cartonado ignífugo do lado de funcionamento (B) ao perímetro da estrutura de vigas de madeira / construção em enxaimel (distância entre parafusos aprox. 150 mm).
 5. ▶ Fixar as tiras de placa de gesso corta-fogo do lado da montagem (A) e aparafusá-las ao perímetro da estrutura de vigas de madeira/estrutura em enxaimel (distância entre parafusos aprox. 150 mm).

5.6.7 Montagem seca com placa de enformagem contra incêndios

Vigas de madeira

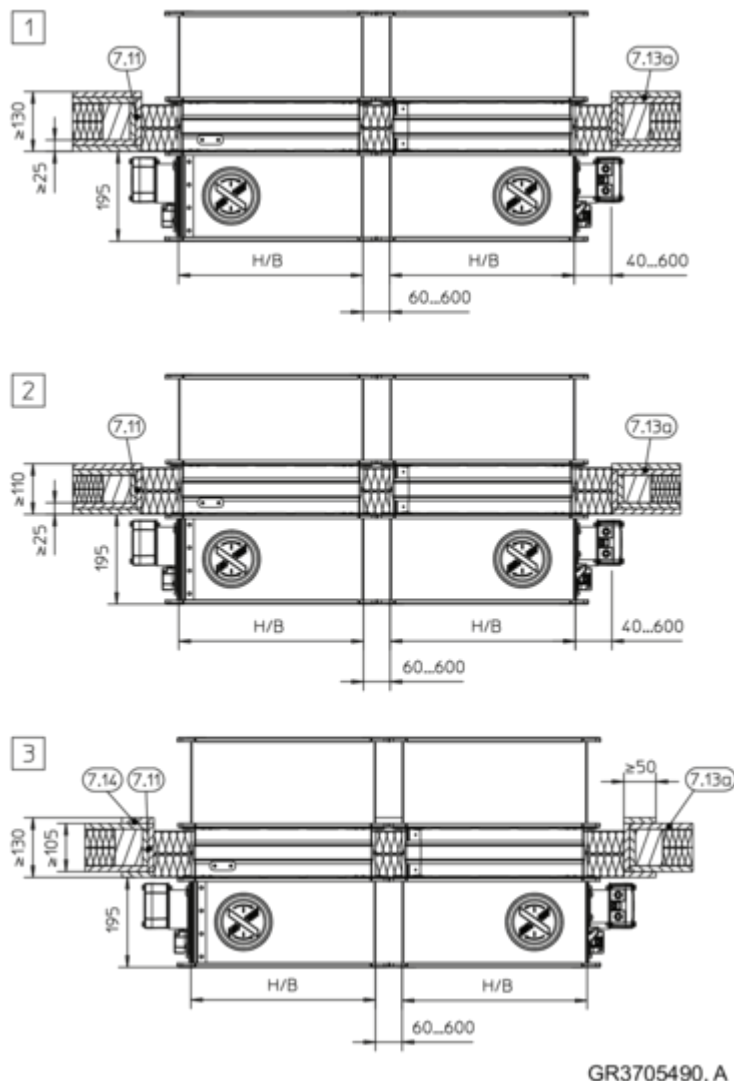
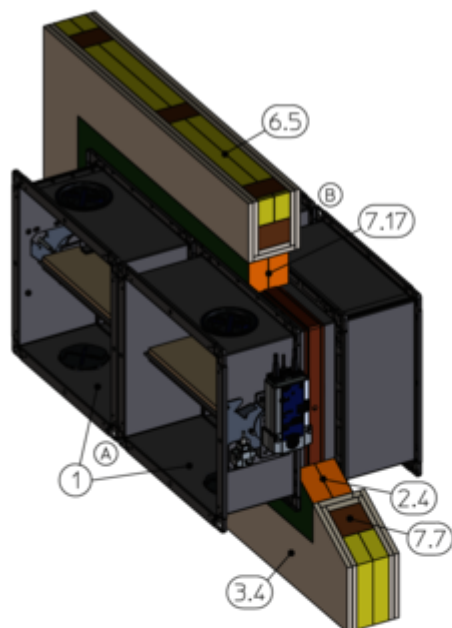


GR3477544, E

Fig. 109: Montagem a seco sem argamassa para uma parede divisória leve com estrutura de apoio de madeira, com placa de enformagem contra incêndios

1	FKA2-EU	7,13b	Revestimento, placa de madeira, pelo menos 600 kg ³
2.4	Sistema de placa revestida	7,14	Placa de reforço do mesmo material que a parede
3.4	Parede de vigas de madeira (também estruturas de painel de madeira), revestimento em ambos os lados	7,17	Caibros, viga/ripa de madeira, pelo menos, 60 × 80 mm (pelo menos, 60 × 60 mm com F60)
4.1	Placa de teto maciça/chão maciço	*	Montagem perto do chão como em 6
6.5	Lã mineral (dependendo da estrutura da parede)	1 4	Até EI 120 S: B × H = 200 × 100 - 800 × 400 mm (posição de instalação horizontal)
7.7	Viga/ripa de madeira, pelo menos, 60 × 80 mm (pelo menos, 60 × 60 mm com F60)	2 3	Até EI 90 S: B × H = 200 × 100 - 1500 × 800 mm
7.10	Painéis de acabamento (resistentes a incêndios)	5	EI 30 S
7.11	Painéis de acabamento, camada dupla com juntas escalonadas, resistentes a incêndios	6	Até EI 60 S
7.12	Painéis de acabamento, placa de madeira, pelo menos 600 kg ³		EI 30 a EI 120 S
7.13a	Revestimento, resistente a incêndios		

Estrutura de apoio em madeira, flange a flange

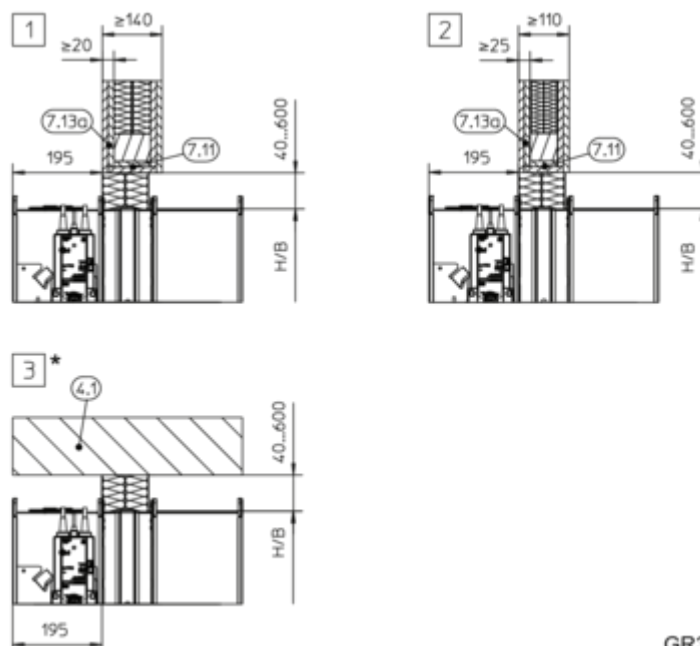
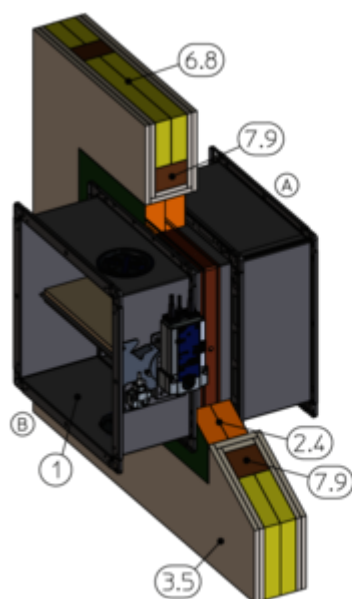


GR3705490, A

Fig. 110: Montagem a seco sem argamassa numa parede divisória leve com estrutura de apoio de madeira, com placa de enformagem contra incêndios, flange a flange. A ilustração apresenta uma montagem lado a lado (aplica-se também à montagem de registos um em cima do outro)

1	FKA2-EU	7,13a	Revestimento, resistente a incêndios
2,4	Sistema de placa revestida	7,14	Placa de reforço do mesmo material que a parede
3,4	Parede de vigas de madeira (também estruturas de painel de madeira), revestimento em ambos os lados	7,17	Caibros, viga/ripa de madeira, pelo menos, 60 × 80 mm (pelo menos, 60 × 60 mm com F60)
6,5	Lã mineral (dependendo da estrutura da parede)	1	Até EI 90 S
7,7	Viga/ripa de madeira, pelo menos, 60 × 80 mm (pelo menos, 60 × 60 mm com F60)	2	Até EI 60 S
7,11	Painéis de acabamento, camada dupla com juntas escalonadas, resistentes a incêndios	3	EI 30

Estrutura de madeira

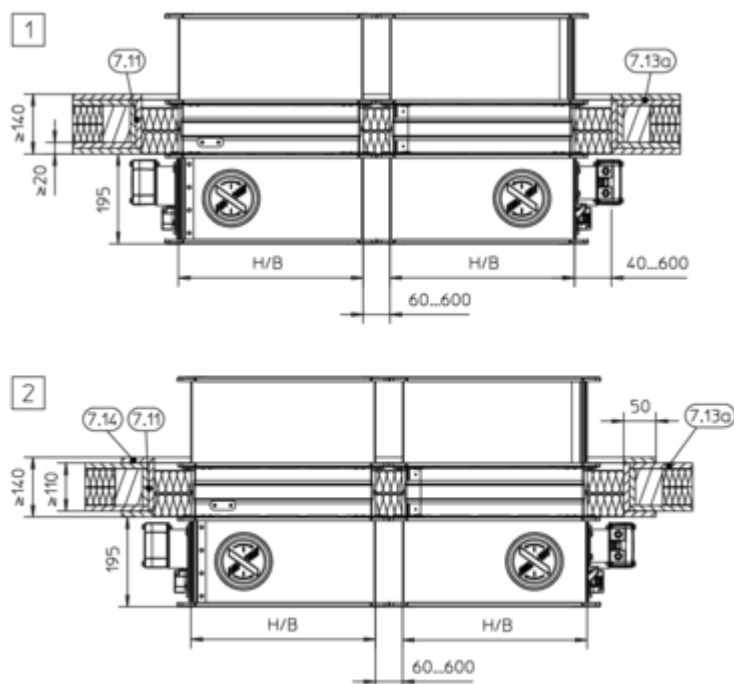
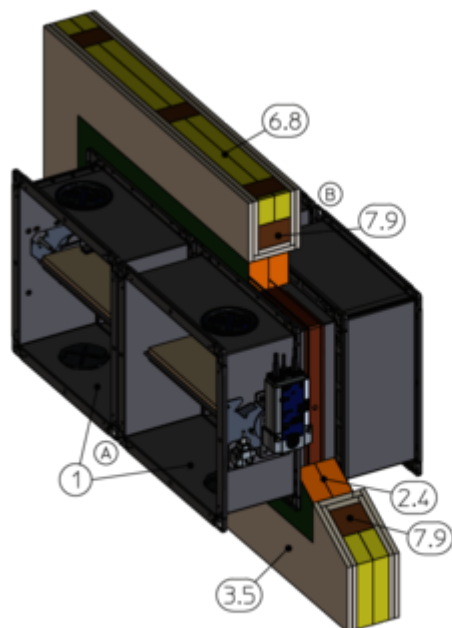


GR3477625, E

Fig. 111: Montagem a seco sem argamassa numa estrutura em enxaimel, com placa de enformagem contra incêndios

1	FKA2-EU	7,13a	Revestimento, resistente a incêndios
2.4	Sistema de placa revestida	*	Montagem perto do chão como em 3
3.5	Estrutura em enxaimel, revestimento em ambos os lados	1 4	Até EI 120 S: B × H = 200 × 100 - 800 × 400 mm (posição de instalação horizontal)
4.1	Placa de teto maciça/chão maciço		Até EI 90 S: B × H = 200 × 100 - 1500 × 800 mm
6.8	Enchimento (cavidades totalmente preenchidas com lã mineral ≥ 1000 °C, ≥ 50 kg/m ³ , tijolos, betão celular, betão leve, betão armado ou barro)	2	EI 30 S
7.9	Estrutura de madeira	3	EI 30 S a EI 120 S
7.11	Painéis de acabamento, camada dupla com juntas escalonadas, resistentes a incêndios		

Estrutura em enxaimel, flange a flange

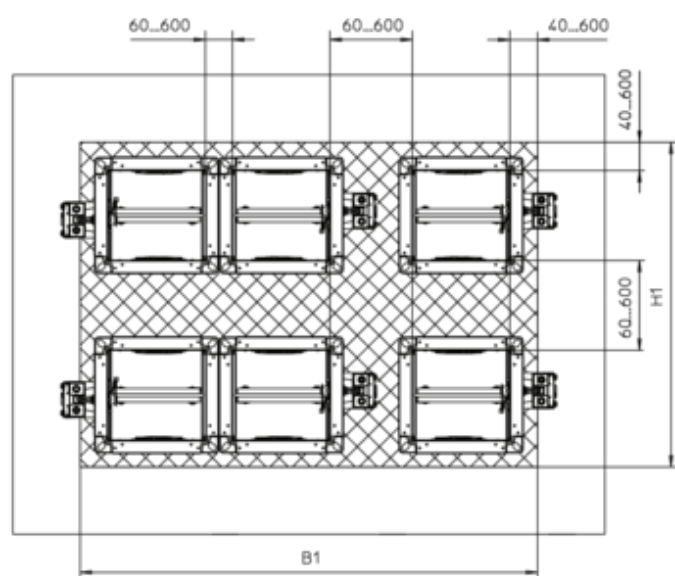
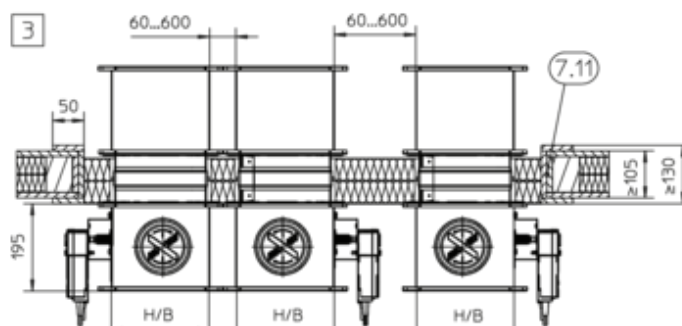
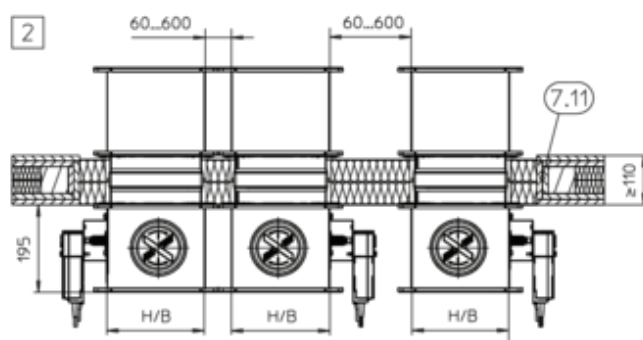
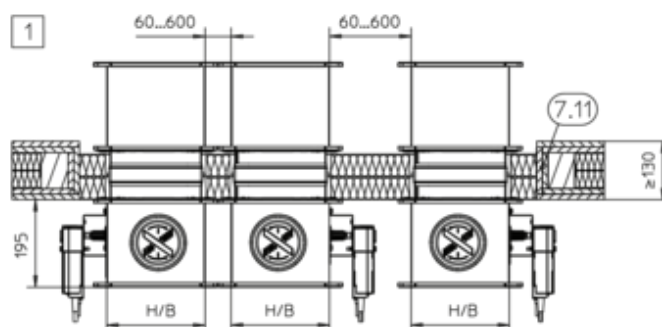
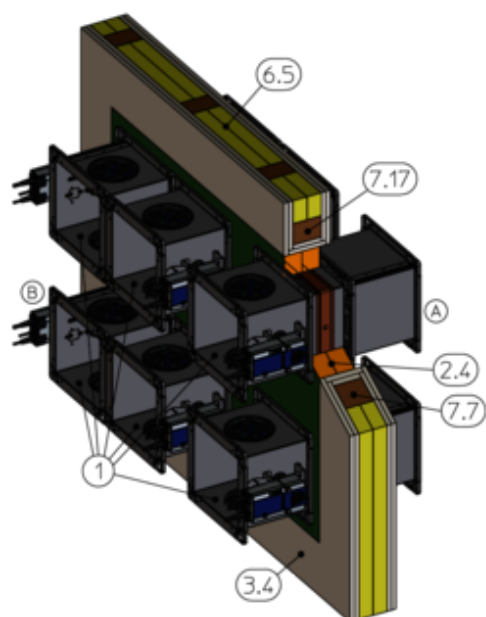


GR3705512, E

Fig. 112: Montagem seca numa construção em enxaimel, com placa de enformagem contra incêndios, flange a flange. A ilustração apresenta uma montagem lado a lado (aplica-se também à montagem de registos um em cima do outro)

1	FKA2-EU	7,11	Painéis de acabamento, camada dupla com juntas escalonadas, resistentes a incêndios
2,4	Sistema de placa revestida	7,13a	Revestimento, resistente a incêndios
3,5	Estrutura em enxaimel, revestimento em ambos os lados	7,14	Placa de reforço do mesmo material que a parede
6,8	Enchimento (cavidades totalmente preenchidas com lã mineral $\geq 1000\text{ }^{\circ}\text{C}$, $\geq 50\text{ kg/m}^3$, tijolos, betão celular, betão leve, betão armado ou barro)	1	Até EI 90 S
7,9	Estrutura de madeira	2	EI 30 S

Estrutura de apoio de madeira, montagem múltipla, flange a flange



GR3710496, C

Fig. 113: Instalação a seco sem argamassa numa parede divisória ligeira com estrutura de suporte em madeira, com uma manta corta-fogo, instalação múltipla, flange a flange, a ilustração mostra a instalação lado a lado (aplica-se também à instalação de amortecedores uns sobre os outros)

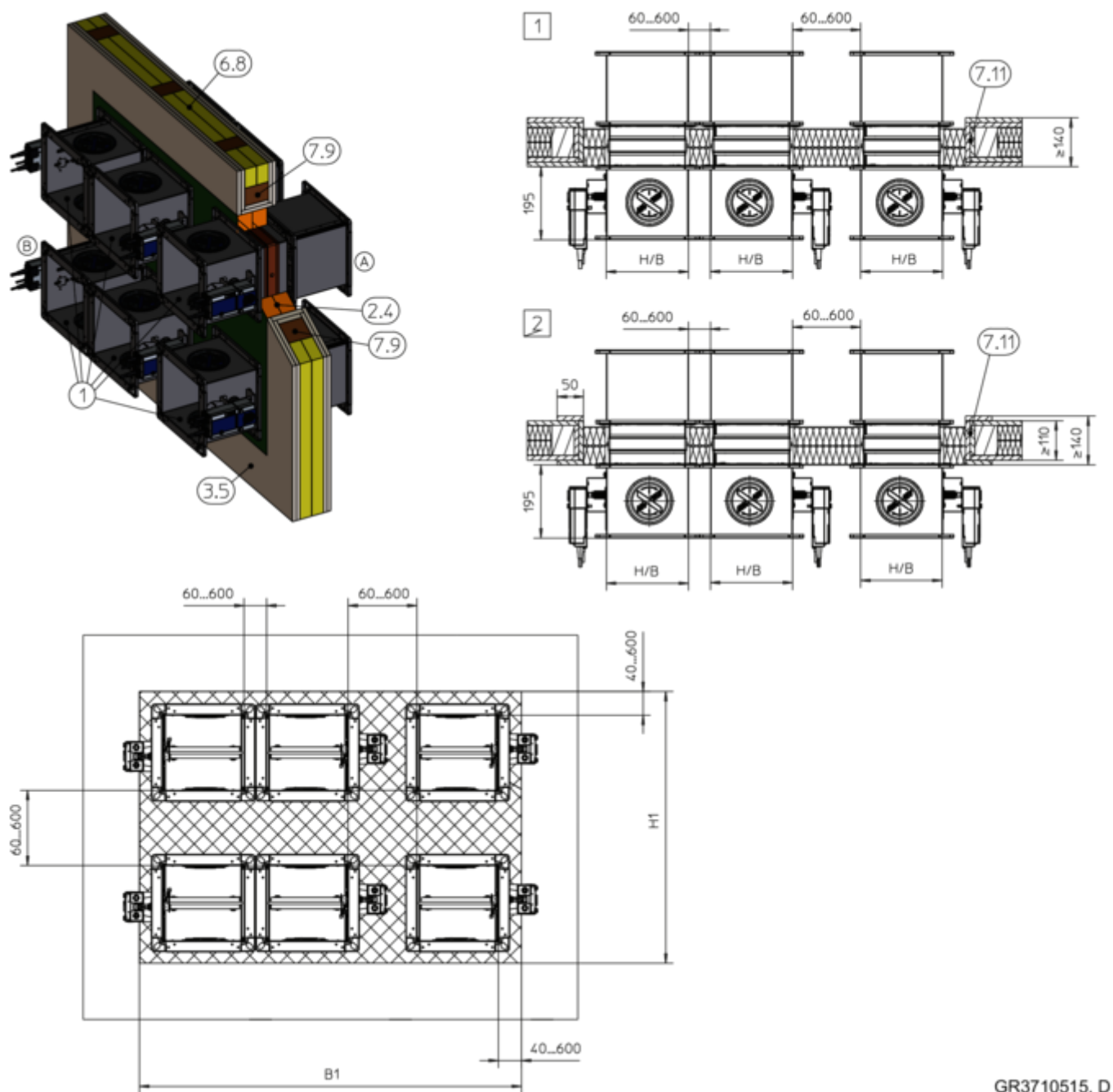
Paredes divisórias leves com estrutura de apoio ... > Montagem seca com placa de enformagem contra i...

1	FKA2-EU	7,11	Painéis de acabamento, camada dupla com juntas escalonadas, resistentes a incêndios
2,4	Sistema de placa revestida		
3,4	Parede de vigas de madeira (também estruturas de painel de madeira), revestimento em ambos os lados	7,17	Caibros, viga/ripa de madeira, pelo menos, 60 × 80 mm (pelo menos, 60 × 60 mm com F60)
6,5	Lã mineral (dependendo da estrutura da parede)	1	Até EI 90 S
7,7	Viga/ripa de madeira, pelo menos, 60 × 80 mm (pelo menos, 60 × 60 mm com F60)	2	Até EI 60 S
		3	EI 30 S

Para a montagem múltipla, ter em atenção:

- Área total do registo corta-fogo: 2,4 m² máx.
- O número possível de registos corta-fogo numa placa de enformagem contra incêndios depende dos tamanhos dos registos corta-fogo (B × H) e da área total dos registos corta-fogo (2,4 m²).
- Tamanho máximo da placa de enformagem contra incêndios: B1 x H1, dependendo do fabricante
- Distância aos elementos estruturais de suporte de carga ≥ 40 mm

Estrutura de apoio de madeira, montagem múltipla, flange a flange



GR3710515, D

Fig. 114: Instalação a seco sem argamassa numa construção em enxaimel, com uma manta corta-fogo, instalação múltipla, flange a flange, a ilustração mostra a instalação lado a lado (também se aplica à instalação de amortecedores uns sobre os outros)

- | | | | |
|-----|--|----------|---|
| 1 | FKA2-EU | 7,9 | Estrutura de madeira |
| 2,4 | Sistema de placa revestida | 7,11 | Painéis de acabamento, camada dupla com juntas escalonadas, resistentes a incêndios Até EI 90 S |
| 3,5 | Estrutura em enxaimel, revestimento em ambos os lados | 1 | EI 30 S |
| 6,8 | Enchimento (cavidades totalmente preenchidas com lã mineral $\geq 1000\text{ }^{\circ}\text{C}$, $\geq 50\text{ kg/m}^3$, tijolos, betão celular, betão leve, betão armado ou barro) | 2 | |

Para a montagem múltipla, ter em atenção:

- Área total do registo corta-fogo: 2,4 m² máx.
- O número possível de registos corta-fogo numa placa de enformagem contra incêndios depende dos tamanhos dos registos corta-fogo (B × H) e da área total dos registos corta-fogo (2,4 m²).
- Tamanho máximo da placa de enformagem contra incêndios: B1 x H1, dependendo do fabricante
- Distância aos elementos estruturais de suporte de carga ≥ 40 mm

Exigências adicionais: montagem a seco sem argamassa com placa de enformagem contra incêndios em paredes divisórias leves com estrutura de apoio de madeira e estruturas em enxaimel

- Parede de vigas de madeira ou construção em enxaimel, ↪ *na página 47*
 - Comprimentos do corpo L = 305 e 500 mm
- EI 120 S: ≥ 200 mm distância entre dois registos corta-fogo em aberturas de montagem separadas
 - Sistemas de proteção contra incêndios, detalhes de montagem, distâncias/dimensões, ↪ *na página 43*
 - Suspensão e fixação, ↪ *Capítulo 5.13 «Fixar o registo corta-fogo» na página 197*
↪ *5.13.3 «Fixar o registo corta-fogo quando uma placa de enformagem contra incêndios é utilizada» na página 199*

5.7 Paredes de madeira maciça

5.7.1 Geral

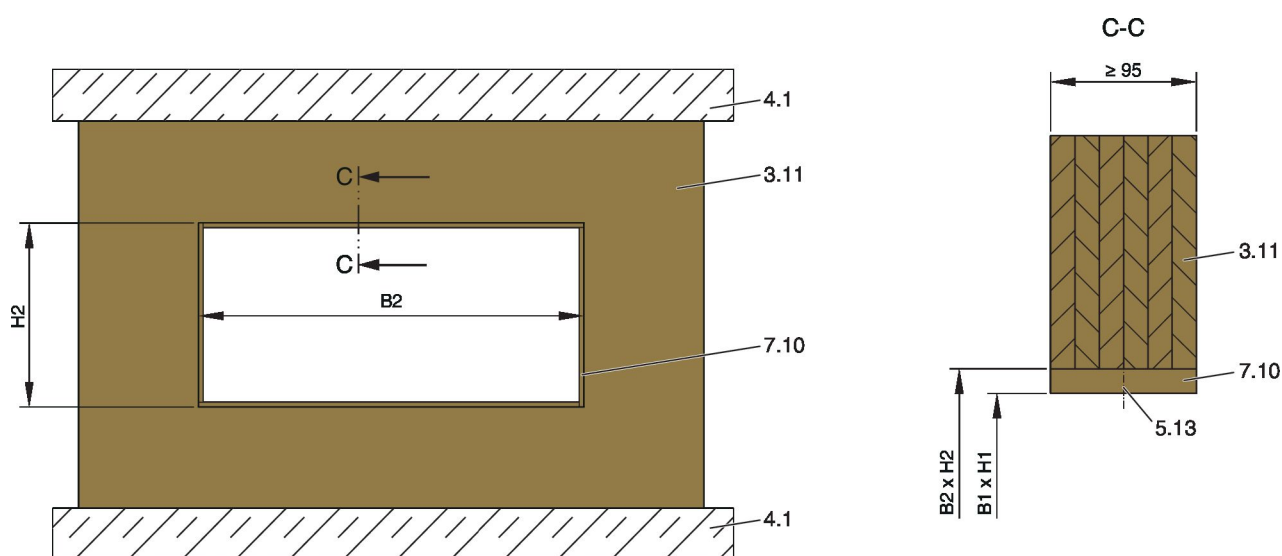


Fig. 115: Solid wood wall

3,11	Parede de madeira maciça/parede de madeira laminada cruzada	7.10	Painéis de acabamento (opcional)
4.1	Placa de teto maciça/chão maciço	B1 × H1	Abertura de montagem clara
5,13	Parafuso ou pino para madeira	B2 × H2	Abertura numa parede de madeira maciça/ parede de madeira laminada cruzada (sem painéis de acabamento: B2 = B1, H2 = H1)

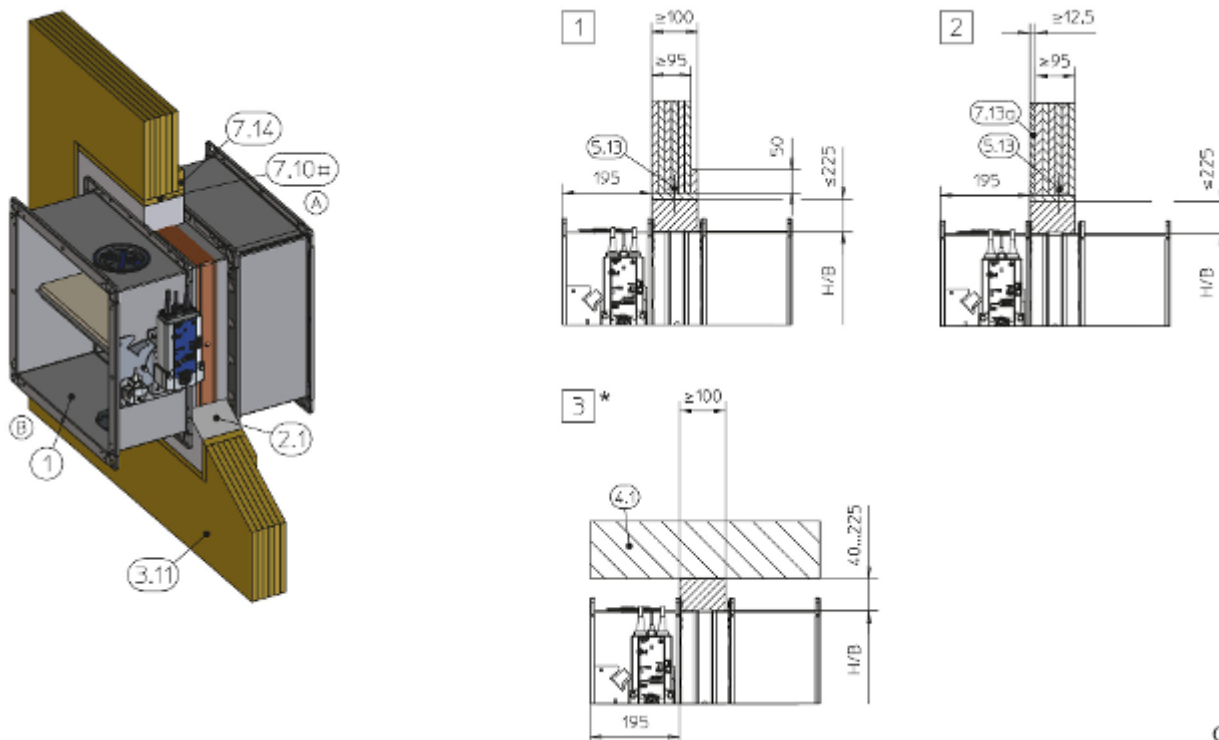
Tipo de montagem	Abertura de montagem [mm]			
	B1	H1	B2	H2
Montagem em argamassa	B + 450 max.	H + 450 max.	B1 + (2 × painéis de acabamento)	H1 + (2 × painéis de acabamento)
Montagem seco com kit de montagem ES ¹	B + 140	H + 140		
Montagem seco com placa de enforagem contra incêndios	B + 80 a 1200	H + 80 a 1200		

¹⁾ Tolerância de abertura de montagem ± 2 mm

Requisitos adicionais: paredes de madeira maciça

- Parede de madeira maciça ou parede de madeira laminada cruzada, ↪ *na página 47*

5.7.2 Montagem em argamassa



GR3477867, F

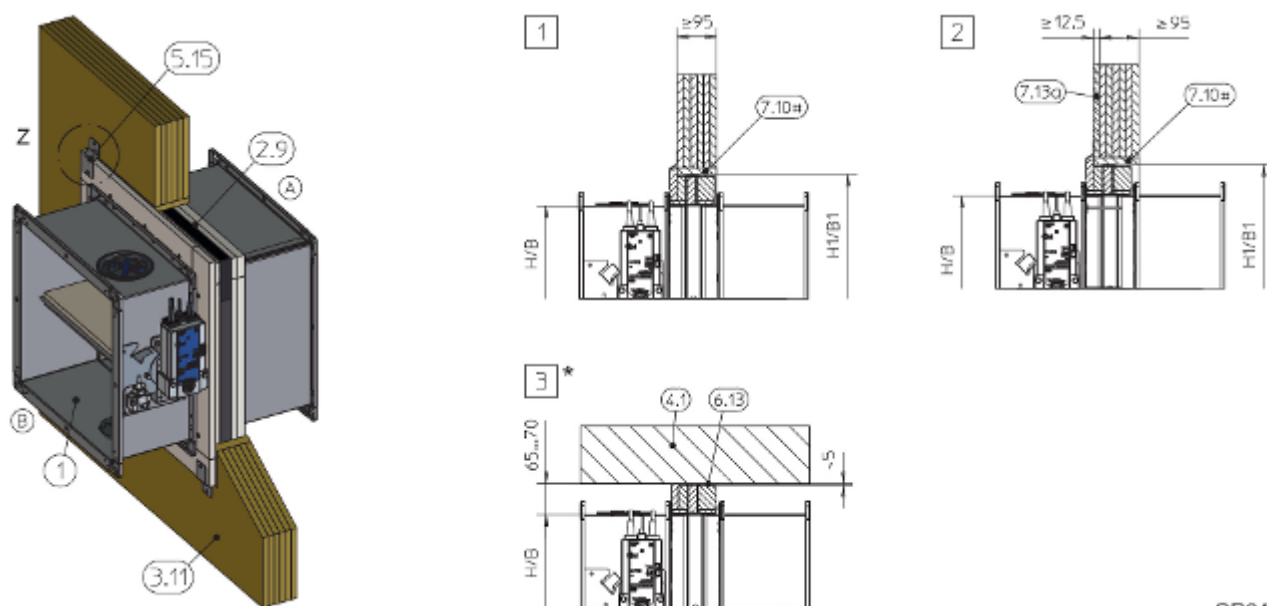
Fig. 116: Montagem em argamassa numa parede de madeira maciça ou parede de madeira laminada cruzada

1	FKA2-EU	7,10#	Painéis de acabamento opcionais
2.1	Argamassa	7,13a	Revestimento, resistente a incêndios
3,11	Parede de madeira maciça/parede de madeira laminada cruzada	7,14	Placa de reforço do mesmo material que a parede (necessária no lado da operação ou da montagem se $W < 100$ mm)
4.1	Placa de teto maciça/chão maciço		
5,13	Parafuso ou pino para madeira		
		*	Montagem perto do chão como em 3
		1 – 3	Até EI 90 S

Requisitos adicionais: montagem em argamassa em paredes de madeira maciças

- Parede de madeira maciça ou parede de madeira laminada cruzada, ↪ *na página 47*
- Comprimentos do corpo L = 305 e 500 mm
- ≥ 200 mm de distância entre dois registos corta-fogo em aberturas de montagem separadas

5.7.3 Montagem a seco sem argamassa com kit de montagem ES



GR3477715, E

Fig. 117: Montagem a seco sem argamassa em parede de madeira maciça ou parede de madeira laminada cruzada, com kit de montagem ES

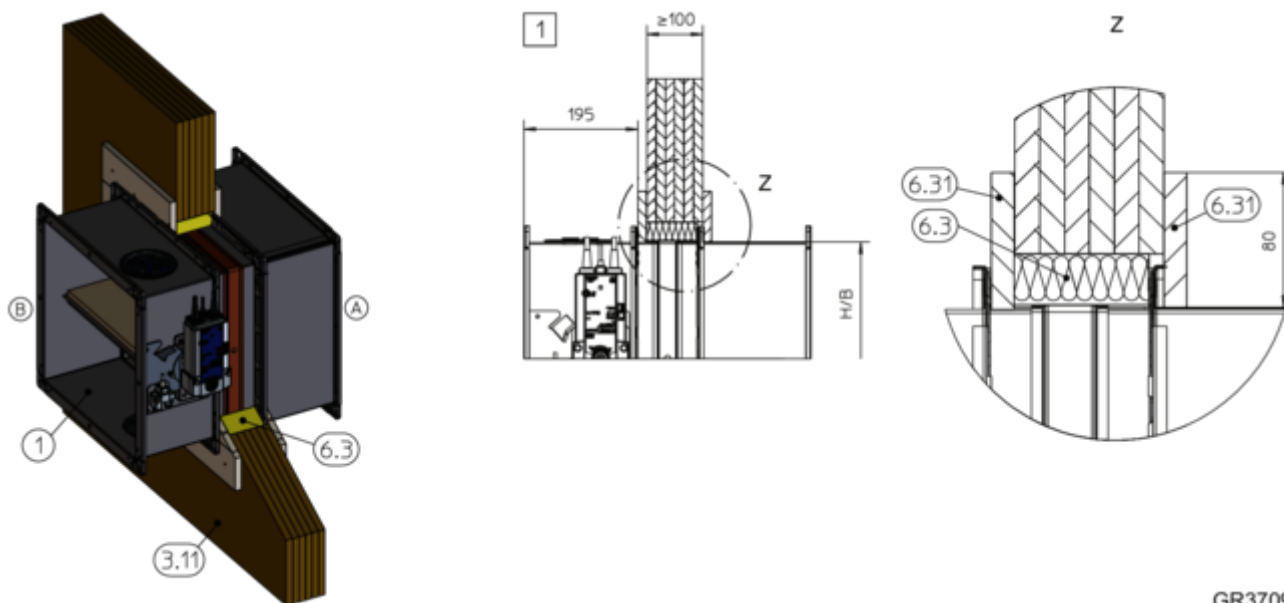
1	FKA2-EU	7,10#	Painéis de acabamento opcionais
2.9	Kit de montagem ES	7,13a	Revestimento, resistente a incêndios
3,11	Parede de madeira maciça/parede de madeira laminada cruzada	*	Montagem perto do chão como em 3
4.1	Placa de teto maciça	H1/B1	Abertura de montagem, ver quadro 146
5.15	Suporte	Z	Para fixação, ver Fig. 25 a Fig. 27
6,13	Tiras de lã mineral A1, enchimento em alternativa (caso seja necessário uniformizar um chão ou uma placa de teto irregular)	1 - 3	Até EI 90 S

Requisitos adicionais: montagem a seco sem argamassa em paredes de madeira maciça, com kit de montagem ES

- Parede de madeira maciça ou parede de madeira laminada cruzada, [na página 47](#)
- Comprimento do corpo L = 500 mm
- Distância entre o registo corta-fogo e os elementos estruturais adjacentes aprox. 80/120 mm (dependendo da posição dos suportes)
- 65 a 70 mm de distância entre o registo corta-fogo com kit de montagem encurtado e os elementos estruturais de suporte de carga, ver detalhe **3**

- ≥ 200 mm de distância entre dois registos corta-fogo em aberturas de montagem separadas
 - Garantir o acesso a partir da parte de trás.
1. ▶ Montar o kit de montagem no registo corta-fogo, [5.3.1 «Kit de montagem ES - pacote de fornecimento e montagem» na página 49](#).
 2. ▶ Colocar o registo corta-fogo no centro da abertura de montagem e fixá-lo com suportes e parafusos para parede seca à parede de madeira maciça, ver Fig. 25 a Fig. 27.

5.7.4 Montagem a seco sem argamassa com lã mineral



GR3709388, C

Fig. 118: Montagem a seco sem argamassa numa parede de madeira maciça ou parede de madeira laminada cruzada, com lã mineral

1	FKA2-EU	6,31	Tiras de placa de gesso corta-fogo, d = 12,5 mm
3,11	Parede de madeira maciça/parede de madeira laminada cruzada	1	Até EI 60 S
6,3	Lã mineral, ≥ 1000 °C, ≥ 100 kg/m ³		

Nota:

Espessura da parede apresentada = 100 mm. Para espessuras de parede > 100 mm, fechar a área entre o lado de instalação (A) da comporta corta-fogo e a abertura de instalação com tiras de lã mineral (6.3) para obter a mesma espessura da parede.

Requisitos adicionais: montagem a seco sem argamassa em paredes divisórias leves com estrutura de apoio de madeira e estruturas em enxaimel, com lã mineral

- Parede de madeira maciça ou parede de madeira laminada cruzada, ζ na página 47
 - Comprimento do corpo L = 500 mm
 - ≥ 200 mm de distância entre dois registos corta-fogo em aberturas de montagem separadas
 - Distância aos elementos estruturais de suporte de carga ≥ 80 mm
1. ▶ Criar uma abertura de montagem desimpedida, B + 74 (± 2) mm e H + 86 (± 2) mm.
 2. ▶ Cortar à medida as tiras de lã mineral (6.3) e as tiras de placa de gesso corta-fogo (6.31).
 3. ▶ Colocar as tiras de lã mineral e as tiras de placa de gesso corta-fogo no lado de operação (B) à volta do corpo do registo e fixá-las; se necessário, utilizar enchimento para as fixar.
 4. ▶ Empurrar o registo corta-fogo para dentro da abertura de montagem; aparafusar as tiras de placa de gesso corta-fogo do lado de operação (B) à parede (distância entre parafusos aprox. 150 mm).
 5. ▶ Fixar as tiras de placa de gesso corta-fogo no lado de montagem (A) e aparafusá-las à parede (distância entre parafusos aprox. 150 mm).

5.7.5 Montagem seca com placa de enforçagem contra incêndios

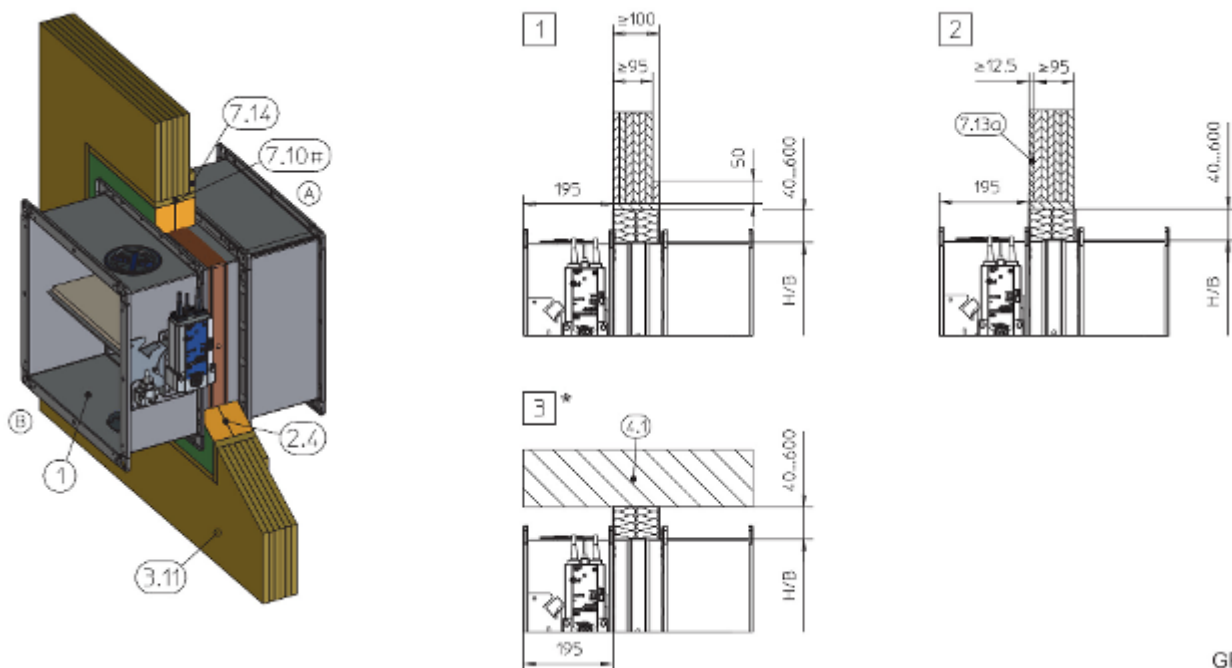


Fig. 119: Montagem a seco sem argamassa para uma parede de madeira ou parede de madeira laminada cruzada, com placa de enforçagem contra incêndios

1	FKA2-EU	7,13a	Revestimento, resistente a incêndios
2.4	Sistema de placa revestida	7,14	Placa de reforço do mesmo material que a parede (necessária no lado da operação ou da montagem se $W < 100$ mm)
3,11	Parede de madeira maciça/parede de madeira laminada cruzada	*	Montagem perto do chão como em 3
4.1	Placa de teto maciça/chão maciço	1 – 3	Até EI 90 S
7,10#	Painéis de acabamento opcionais		

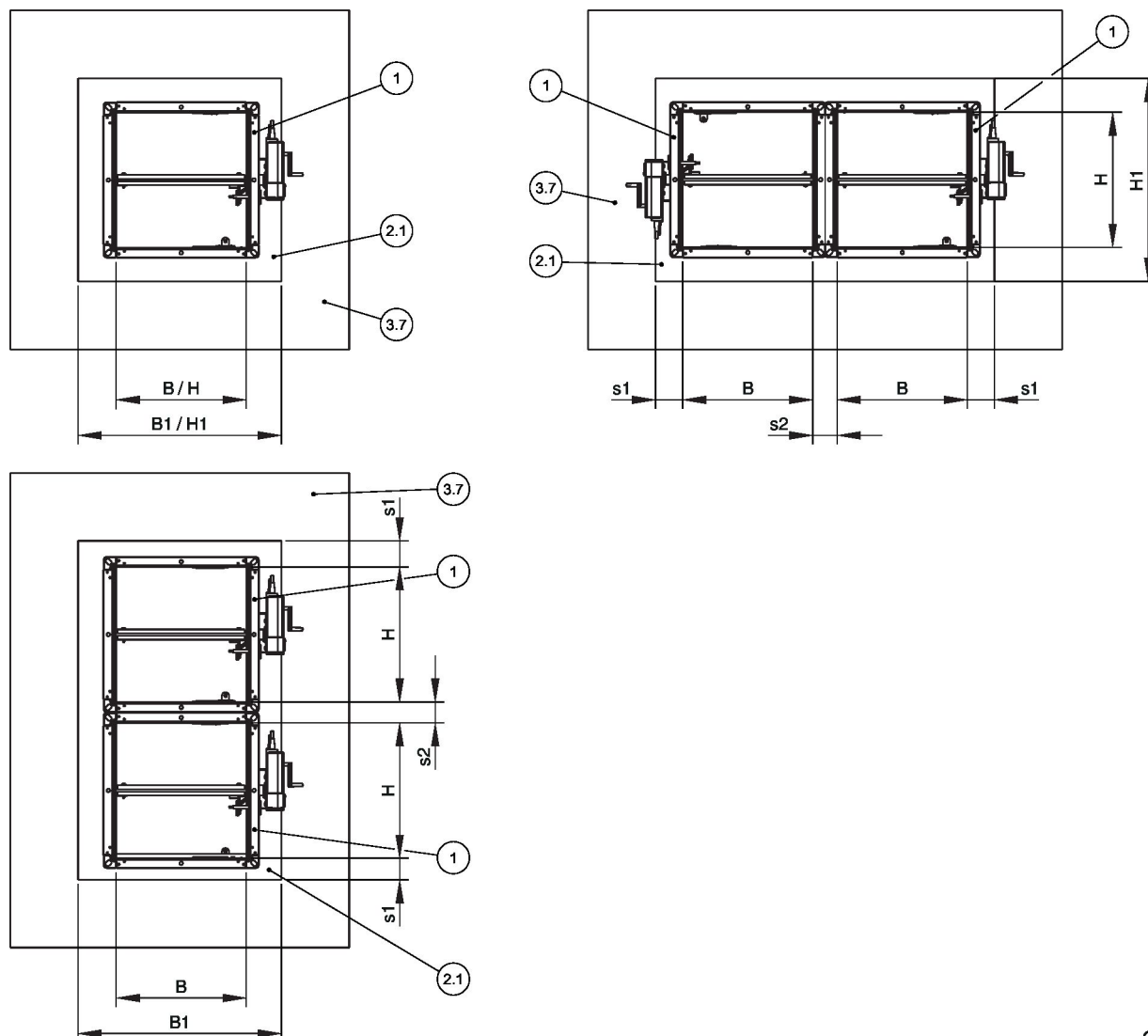
Requisitos adicionais: montagem a seco sem argamassa em paredes de madeira maciça, com placa de enforçagem contra incêndios

- Parede de madeira maciça ou parede de madeira laminada cruzada, ↗ *na página 47*
- Comprimento do corpo $L = 305$ ou 500 mm
- Sistemas de proteção contra incêndios, detalhes de montagem, distâncias/dimensões, ↗ *na página 43*
- ≥ 200 mm de distância entre dois registos corta-fogo em aberturas de montagem separadas
- Suspensão e fixação, ↗ *Capítulo 5.13 «Fixar o registo corta-fogo» na página 197*
 ↗ *5.13.3 «Fixar o registo corta-fogo quando uma placa de enforçagem contra incêndios é utilizada» na página 199*

5.8 Paredes de caixa com estrutura de apoio de metal

5.8.1 Geral

Paredes de caixa com estrutura de apoio de metal e revestimento de um lado



GR3870120, A

Fig. 120: Paredes divisorias leves com estrutura de apoio de metal – disposição/distâncias

- | | | | |
|-----|--|----|--|
| 1 | FKA2-EU | s1 | Folga do perímetro, ☞ <i>na página 39</i> |
| 2.1 | Argamassa | s2 | Distância entre os registos corta-fogo, ☞ «Distâncias» <i>na página 37</i> |
| 3,7 | Parede de caixa com estrutura de apoio de metal, revestimento de um lado | | |

Tipo de montagem	Abertura de montagem [mm]			
	B1	H1	s1	s2
Montagem em argamassa	B + 450 max.	H + 450 max.	≤ 225	60 ³ – 225
Montagem a seco sem argamassa com kit de montagem ES ^{1, 2}	B + 140	H + 140	montagem central	

¹) Painéis de acabamento opcionais (camada única)

²) Tolerância de abertura de montagem ± 2 mm

³) Com um comprimento de 305 mm e montagem de registros corta-fogo em cima uns dos outros, a distância entre FKA2-EU registros corta-fogo tem de ser de, pelo menos, 75 mm.

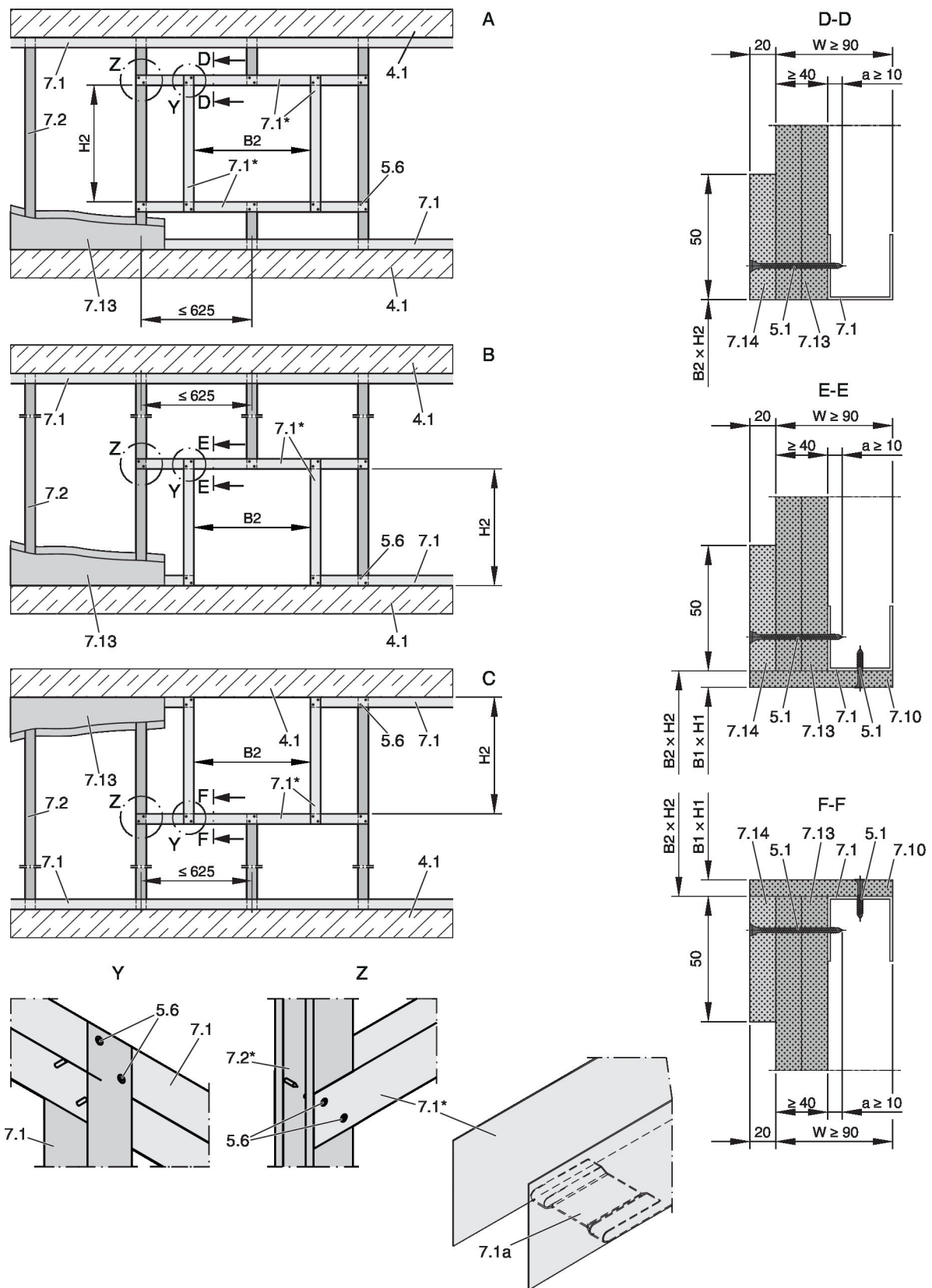


Fig. 121: Parede de caixa com estrutura de apoio de metal e revestimento num dos lados (vistas detalhadas mostradas com $W = 90 \text{ mm}$)

A	Parede de caixa	7,2	Secção CW
B	Parede de caixa, montagem perto do chão	7,10	Painéis de acabamento opcionais, de acordo com os detalhes da montagem
C	Parede de caixa, montagem perto do teto	7,13	Revestimento
4.1	Placa de teto maciça/chão maciço		

5,1	Parafuso de parede seca	7,14	Placa de reforço do mesmo material que a parede
5,6	Parafuso ou rebite de aço	B1 × H1	Abertura de montagem
7,1	Secção UW	B2 × H2	Abertura na estrutura de apoio de metal (sem painéis de acabamento: B2 = B1, H2 = H1)
7,1a	Secção UW, ou cortada e dobrada ou partida	*	O lado fechado da secção de metal deve ficar voltado para a abertura de montagem

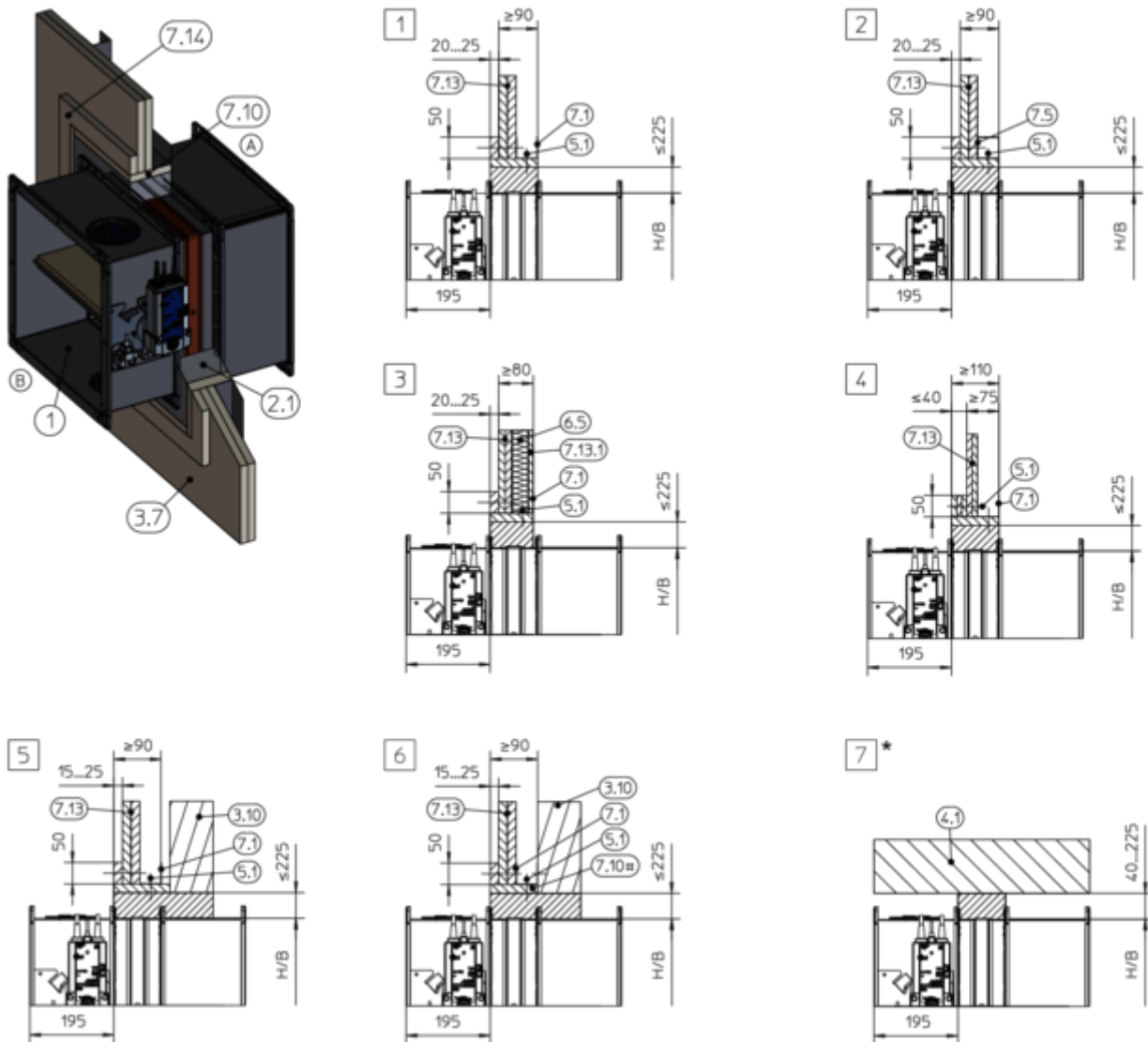
Requisitos adicionais: paredes de caixa com estrutura de apoio de metal

- Parede de caixa com estrutura de apoio de metal,
↳ *na página 47*

- A segurança estrutural da parede deve ser garantida (por terceiros). As medidas de compensação, especialmente no que respeita a grandes aberturas de montagem (como no caso de montagens múltiplas), devem ser determinadas caso a caso (por terceiros).

5.8.2 Montagem em argamassa

Montagem molhada numa parede de caixa com estrutura de apoio de metal

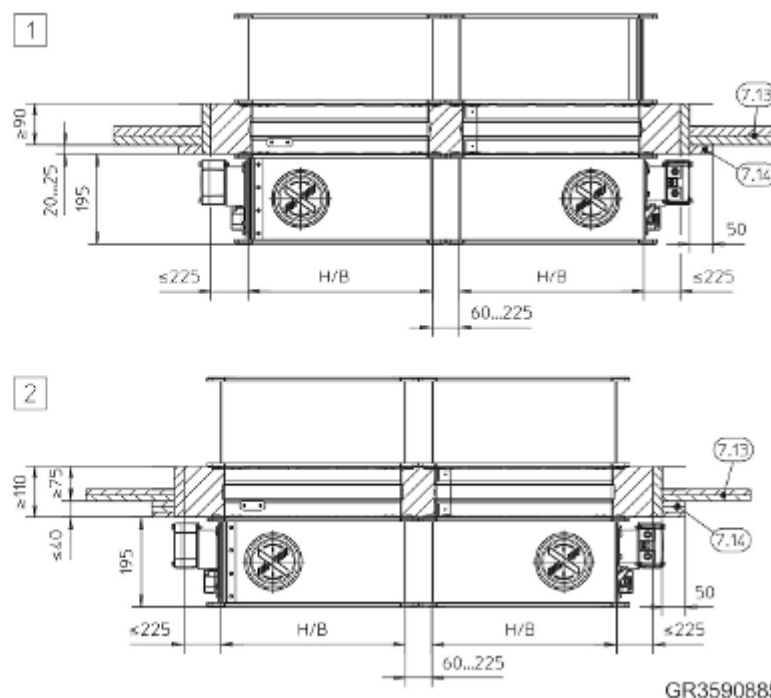
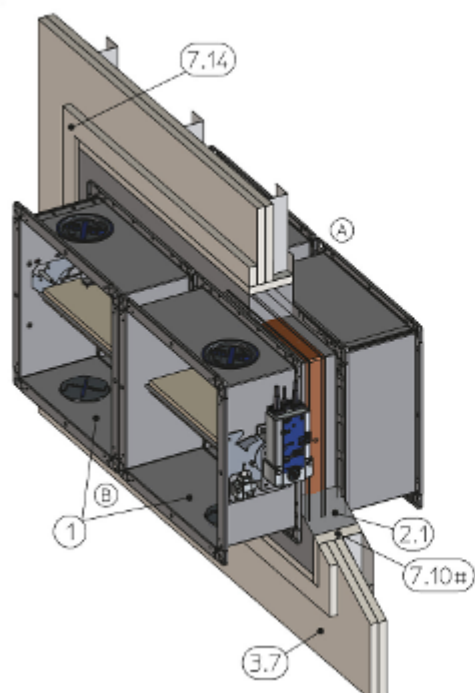


GR3455268, I

Fig. 122: Montagem molhada numa parede de caixa com estrutura de apoio de metal

1	FKA2-EU (atuador no exterior da caixa)	7.10	Painéis de acabamento
2.1	Argamassa	7.10#	Painéis de acabamento opcionais
3,7	Parede de caixa com estrutura de apoio de metal, revestimento de um lado	7.13	Revestimento
3,10	Parede sem classificação adequada de resistência a incêndios	7.13.1	Revestimento, camada única, resistente a incêndio
4.1	Placa de teto maciça/chão maciço	7,14	Placa de reforço do mesmo material que a parede
5.1	Parafuso de parede seca	*	Montagem perto do chão como em 7
6,5	Lã mineral (dependendo da estrutura da parede)	1 - 3	Até EI 90 S
7,1	Secção UW	4 - 6	EI 30 S
7,5	Estrutura de apoio de aço (secção em caixa)	7	Até EI 90 S

Montagem em argamassa numa parede de caixa, flange a flange

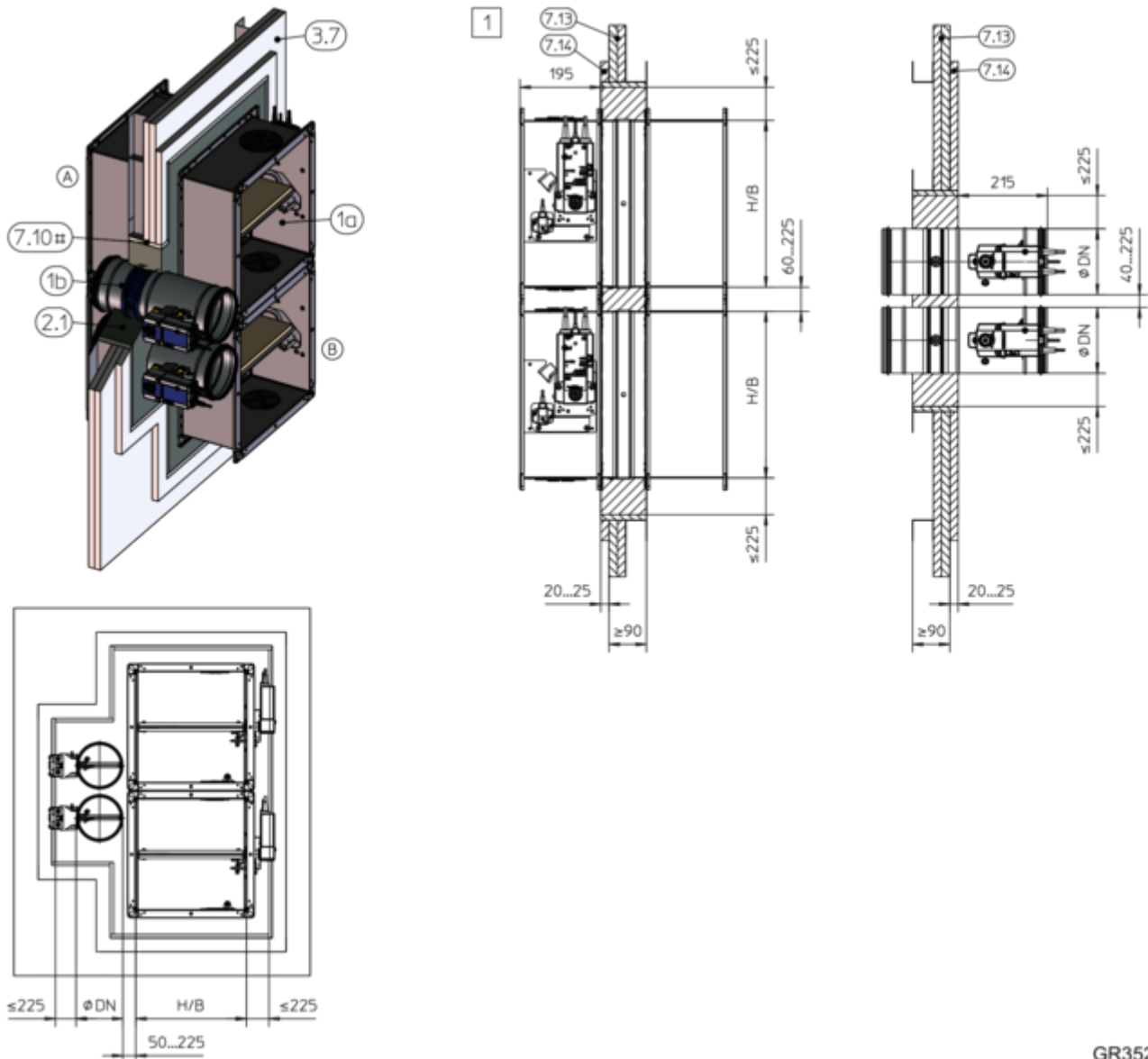


GR3590885, B

Fig. 123: Montagem em argamassa numa parede de caixa, flange a flange. A ilustração apresenta uma montagem lado a lado (aplica-se também à montagem de registos um em cima do outro)

1	FKA2-EU	7,13	Revestimento, duas camadas
2.1	Argamassa	7,14	Placa de reforço do mesmo material que a parede
3,7	Parede de caixa com estrutura de apoio de metal, revestimento de um lado	1	Até EI 90 S
7,10#	Painéis de acabamento opcionais	2	EI 30 S

Montagem em argamassa numa parede de caixa, FKA2-EU e FKRS-EU combinados



GR3520494, E

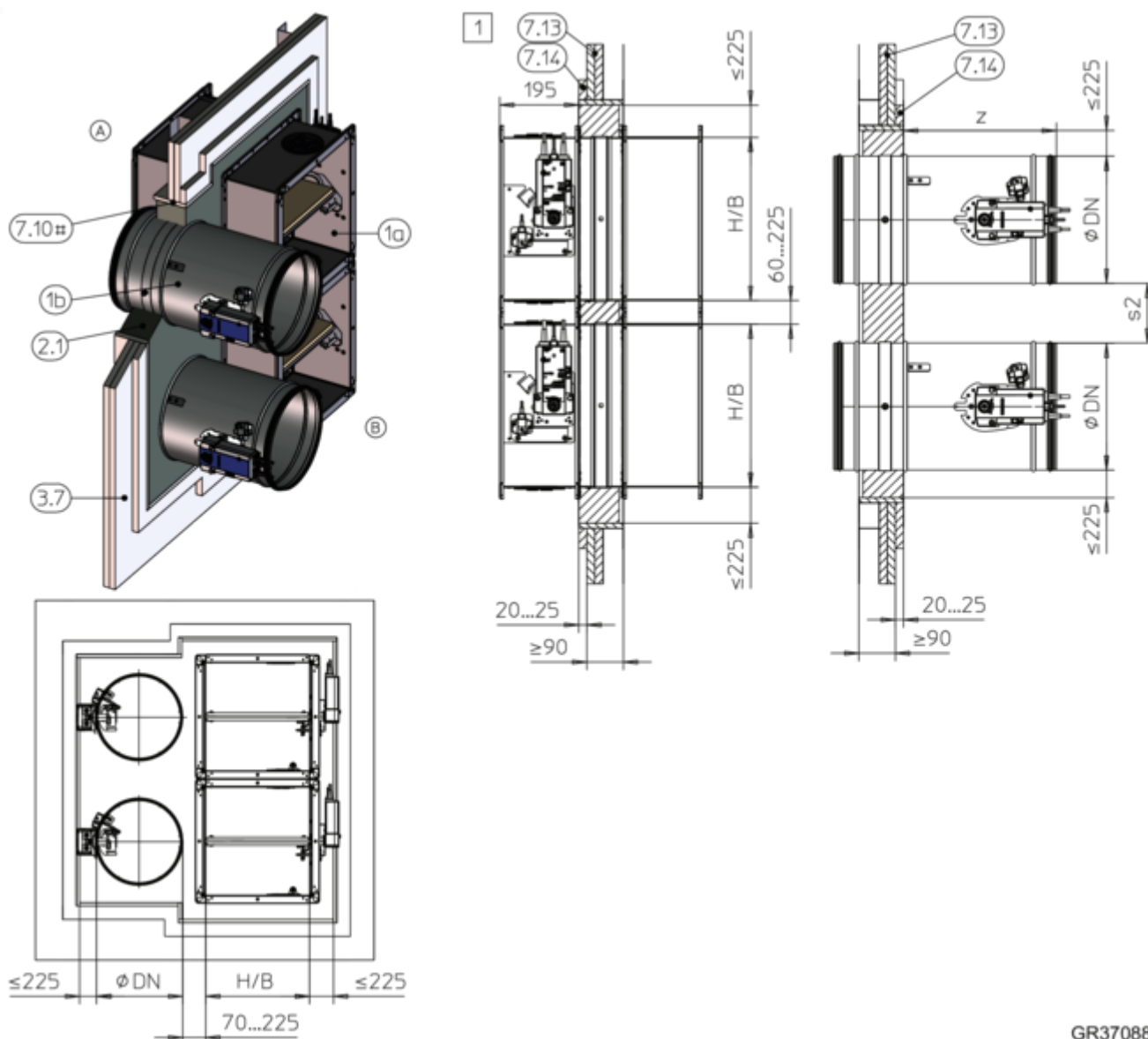
Fig. 124: Montagem em argamassa numa parede de caixa, FKA2-EU e FKRS-EU combinados

1a	FKA2-EU até $B \times H \leq 800 \times 400$ mm	7,10#	Painéis de acabamento opcionais
1b	FKRS-EU	7,13	Revestimento
2.1	Argamassa	7,14	Placa de reforço do mesmo material que a parede
3,7	Parede de caixa com estrutura de apoio de metal, revestimento de um lado	1	Até EI 90 S

Para uma montagem combinada, ter em atenção:

- Área total do registo corta-fogo $\leq 1,2$ m².
- São possíveis outras disposições (lado a lado ou em cima uns dos outros). Detalhes disponíveis mediante pedido.
Para mais informações sobre a montagem do FKRS-EU, ver o manual de montagem e operação do FKRS-EU.
- Distância aos elementos estruturais de suporte de carga ≥ 40 mm

Montagem em argamassa numa parede de caixa, FKA2-EU e FKR-EU combinados



GR3708810, A

Fig. 125: Montagem em argamassa numa parede de caixa, FKA2-EU e FKR-EU combinados

1a	FKA2-EU até $B \times H \leq 800 \times 400$ mm	7,14	Placa de reforço do mesmo material que a parede
1b	FKR-EU	s2	Com espigão 40 – 225 mm Com flange 80 – 225 mm
2.1	Argamassa	z	Estrutura com espigão 370 mm Estrutura com flange 342 mm
3,7	Parede de caixa com estrutura de apoio de metal, revestimento de um lado	1	Até EI 90 S
7,10#	Painéis de acabamento opcionais		
7,13	Revestimento		

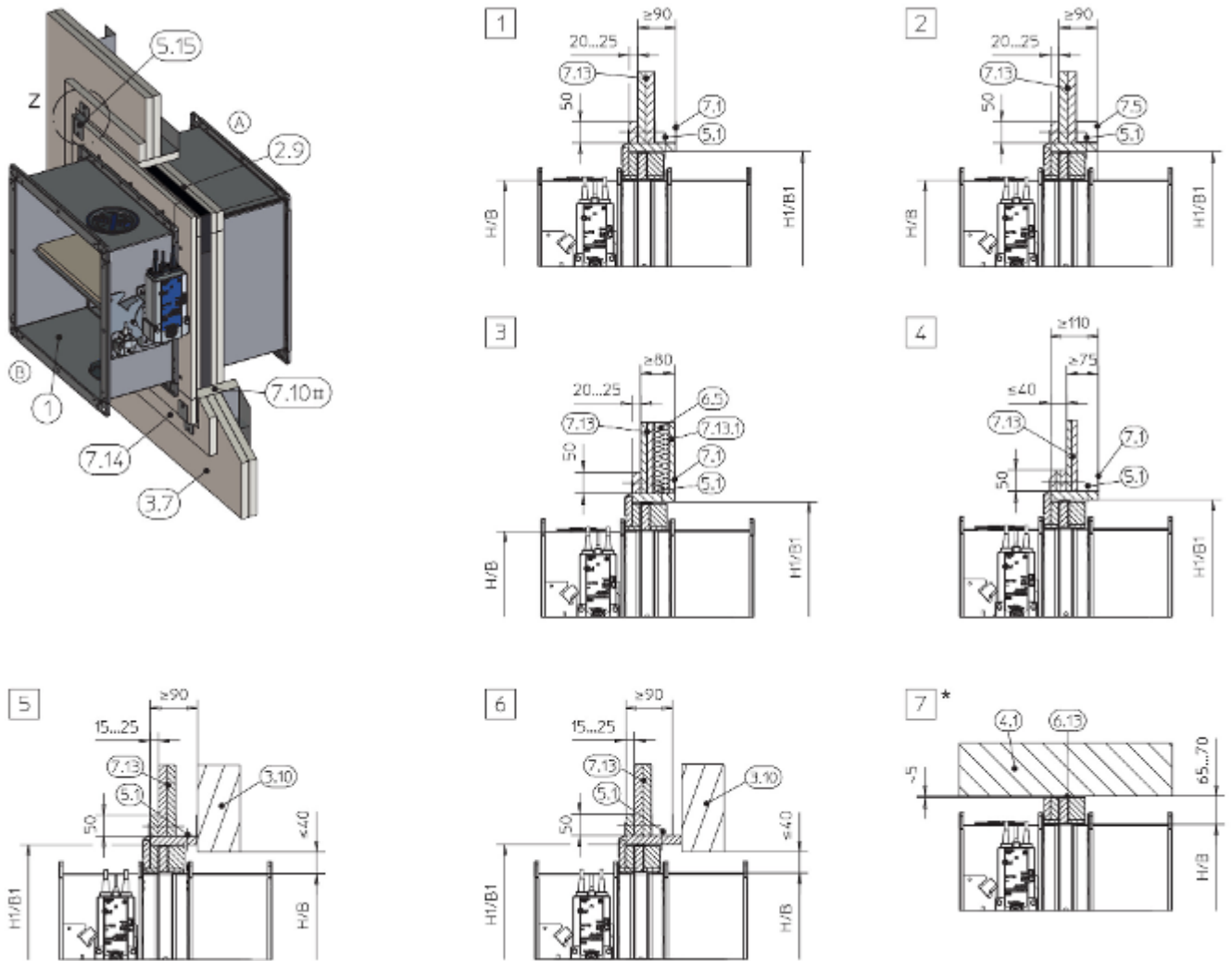
Para uma montagem combinada, ter em atenção:

- Área total do registo corta-fogo $\leq 1,2$ m².
- São possíveis outras disposições (lado a lado ou em cima uns dos outros). Detalhes disponíveis mediante pedido.
Para mais informações sobre a montagem do FKR-EU, ver o manual de montagem e operação do FKR-EU.
- Distância aos elementos estruturais de suporte de carga ≥ 40 mm

Requisitos adicionais: montagem em argamassa em paredes de caixa com estrutura de apoio de metal

- Parede de caixa com estrutura de apoio de metal, na página 47
- Comprimento do corpo L = 305 ou 500 mm

5.8.3 Montagem a seco sem argamassa com kit de montagem ES



GR3460811, D

Fig. 126: Montagem a seco sem argamassa numa parede de caixa com estrutura de apoio de metal, com kit de montagem ES

1	FKA2-EU	7,10#	Painéis de acabamento opcionais
2.9	Kit de montagem ES	7,13	Revestimento
3,7	Parede de caixa com estrutura de apoio de metal, revestimento de um lado	7,13.1	Revestimento, camada única
3,10	Parede sem classificação adequada de resistência a incêndios	7,14	Placa de reforço do mesmo material que a parede
4.1	Placa de teto maciça/chão maciço	*	Montagem perto do chão como em 7
5.1	Parafuso para parede seca (por terceiros)	H1/B1	Abertura de montagem, ver quadro 152
5.15	Suporte	Z	Para fixação, ver Fig. 25 a Fig. 27
6,5	Lã mineral (dependendo da estrutura da parede)	1 - 3	Até EI 90 S
6,13	Tiras de lã mineral A1, enchimento em alternativa (caso seja necessário uniformizar um chão ou uma placa de teto irregular)	4 - 6	EI 30 S
7,1	Secção UW	7	EI 30 S a EI 90 S
7,5	Estrutura de apoio de aço (secção em caixa)		

Requisitos adicionais: montagem a seco sem argamassa em paredes de caixa com estrutura de apoio de metal, com kit de montagem ES

- Parede de caixa com estrutura de apoio de metal, ↪ *na página 47*
 - Comprimento do corpo L = 500 mm
 - Distância entre o registo corta-fogo e os elementos estruturais adjacentes $\geq 80/120$ mm (dependendo da posição dos suportes)
 - 65 a 70 mm de distância entre o registo corta-fogo com kit de montagem encurtado e os elementos estruturais de suporte de carga, ver detalhe **7**
- ≥ 200 mm de distância entre dois registos corta-fogo em aberturas de montagem separadas
 - Garantir o acesso a partir da parte de trás.
1. ▶ Montar o kit de montagem no registo corta-fogo, ↪ 5.3.1 «*Kit de montagem ES - pacote de fornecimento e montagem*» na página 49 .
 2. ▶ Colocar o registo corta-fogo no centro da abertura de montagem e fixá-lo com suportes e parafusos para parede seca à estrutura de metal, ver Fig. 25 a Fig. 27 .

5.9 Paredes de caixa sem estrutura de apoio de metal

5.9.1 Geral

Parede de caixa sem estrutura de apoio de metal e com revestimento num dos lados

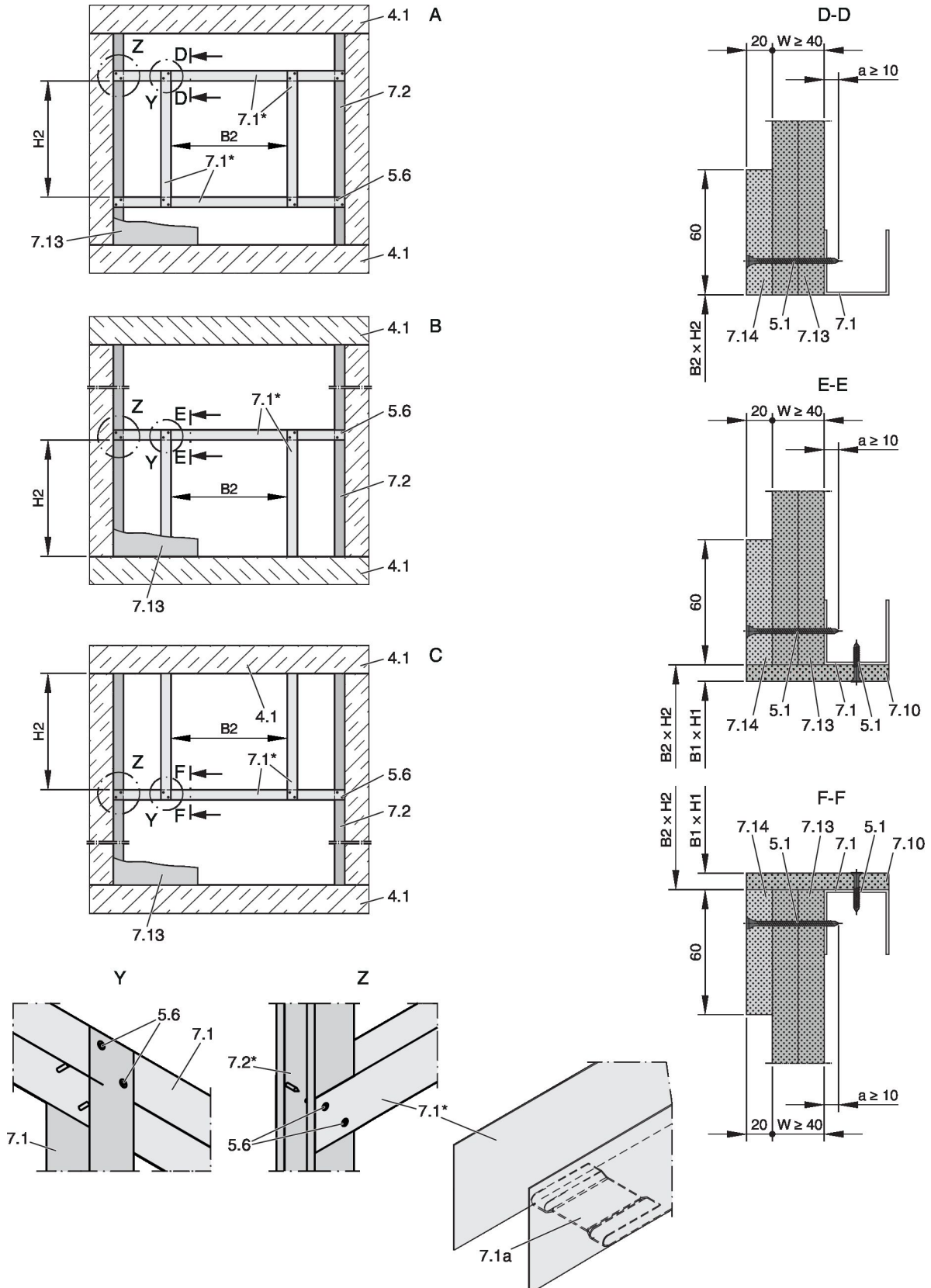


Fig. 127: Parede de caixa sem estrutura de apoio de metal e com revestimento num dos lados

A	Parede de caixa	7,2	Secção CW
B	Parede de caixa, montagem perto do chão	7,10	Painéis de acabamento, de acordo com os detalhes da montagem
C	Parede de caixa, montagem perto do teto		
4,1	Placa de teto maciça/chão maciço	7,13	Revestimento de camada dupla num dos lados
5,1	Parafuso para parede seca	7,14	Placa de reforço do mesmo material que a parede, de acordo com os detalhes de montagem
5,6	Parafuso ou rebite de aço		
7,1	Secção UW		
7.1a	Secção UW, cortada e dobrada	B1 × H1	Abertura de montagem
		B2 × H2	Abertura na estrutura de apoio de metal (sem painéis de acabamento: B2 = B1, H2 = H1)
		*	O lado fechado da secção de metal deve ficar voltado para a abertura de montagem

Tipo de montagem	Abertura de montagem [mm]			
	B1	H1	B2	H2
Montagem a seco sem argamassa com kit de montagem a seco sem argamassa ES ^{1, 2}	B + 140	H + 140	B1 + (2 × painéis de acabamento)	H1 + (2 × painéis de acabamento)

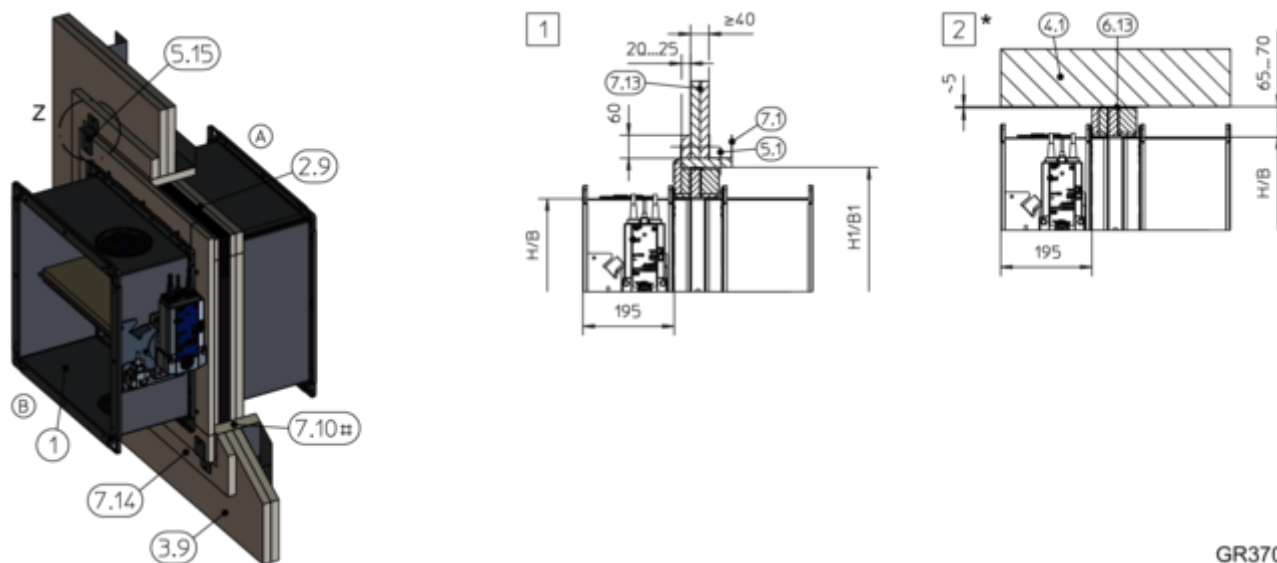
¹⁾ Painéis de acabamento opcionais (12,5 mm máx. quando utilizado com o kit de montagem ES)

²⁾ Tolerância de abertura de montagem ±2 mm

Requisitos adicionais

- Parede de caixa sem estrutura de apoio de metal, *na página 47*

5.9.2 Montagem a seco sem argamassa com kit de montagem ES



GR3708849, D

Fig. 128: Montagem a seco sem argamassa numa parede de caixa sem estrutura de apoio de metal, com kit de montagem ES

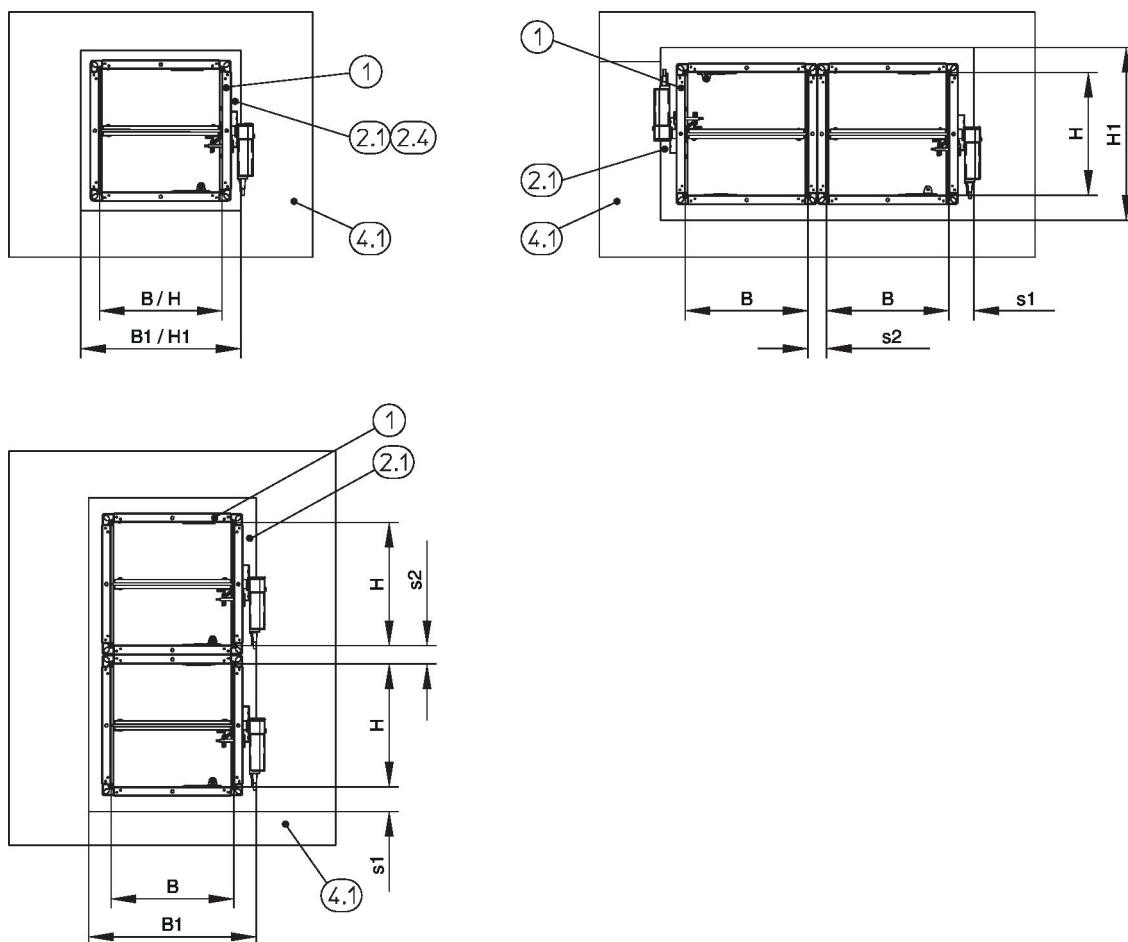
1	FKA2-EU (atuador no exterior da caixa)	7,10#	Painéis de acabamento opcionais
2,9	Kit de montagem ES	7,13	Revestimento, resistente a incêndios
3,9	Parede de caixa sem estrutura de apoio de metal, revestimento num dos lados	7,14	Placa de reforço do mesmo material que a parede
4,1	Placa de teto maciça/chão maciço	*	Montagem perto do chão como em 3
5,1	Parafuso para parede seca (por terceiros)	H1/B1	Abertura de montagem, ver quadro 162
5,15	Suporte	Z	Para fixação, ver Fig. 25 a Fig. 27
6,13	Tiras de lã mineral A1, enchimento em alternativa para uniformizar um chão ou uma placa de teto irregular	1 2	Até EI 90 S
7,1	Secção UW		

Requisitos adicionais: montagem a seco sem argamassa em paredes de caixa sem estrutura de apoio de metal, com kit de montagem ES

- Parede de caixa sem estrutura de apoio de metal,
 ↪ na página 47
 - Comprimento do corpo L = 500 mm
 - Distância entre o registo corta-fogo e os elementos estruturais adjacentes $\geq 80/120$ mm (dependendo da posição dos suportes)
 - 65 - 70 mm distância entre o registo corta-fogo com um kit de montagem encurtado e os elementos estruturais de suporte de carga
- ≥ 200 mm de distância entre dois registos corta-fogo em aberturas de montagem separadas
 - Garantir o acesso a partir da parte de trás.
1. ▶ Montar o kit de montagem no registo corta-fogo,
 ↪ 5.3.1 «Kit de montagem ES - pacote de fornecimento e montagem» na página 49 .
 2. ▶ Colocar o registo corta-fogo no centro da abertura de montagem e fixá-lo com suportes e parafusos para parede seca à parede da caixa, ver Fig. 25 a Fig. 27 .

5.10 Placas de teto maciças

5.10.1 General



doc_techdraw_003880

Fig. 129: Placas de teto maciças – disposição/distâncias

- | | | | |
|-----|--|-----|--|
| 1 | FKA2-EU | 4.1 | Placa de teto maciça |
| 2.1 | Argamassa | s1 | Folga do perímetro, ☞ <i>na página 39</i> |
| 2.4 | Placa de enformagem contra incêndios com revestimento ablativo | s2 | Distância entre os registos corta-fogo, ☞ «Distâncias» <i>na página 37</i> |

Tipo de montagem	Abertura de montagem [mm]		Distância [mm]	
	B1	H1	s1	s2
Montagem em argamassa	B + 450 max.	H + 450 max.	≤ 225	60 ¹ – 225
Montagem seca com placa de enformagem contra incêndios	B + 80 to 1200	H + 80 to 1200	40 – 600	60 ¹ – 600

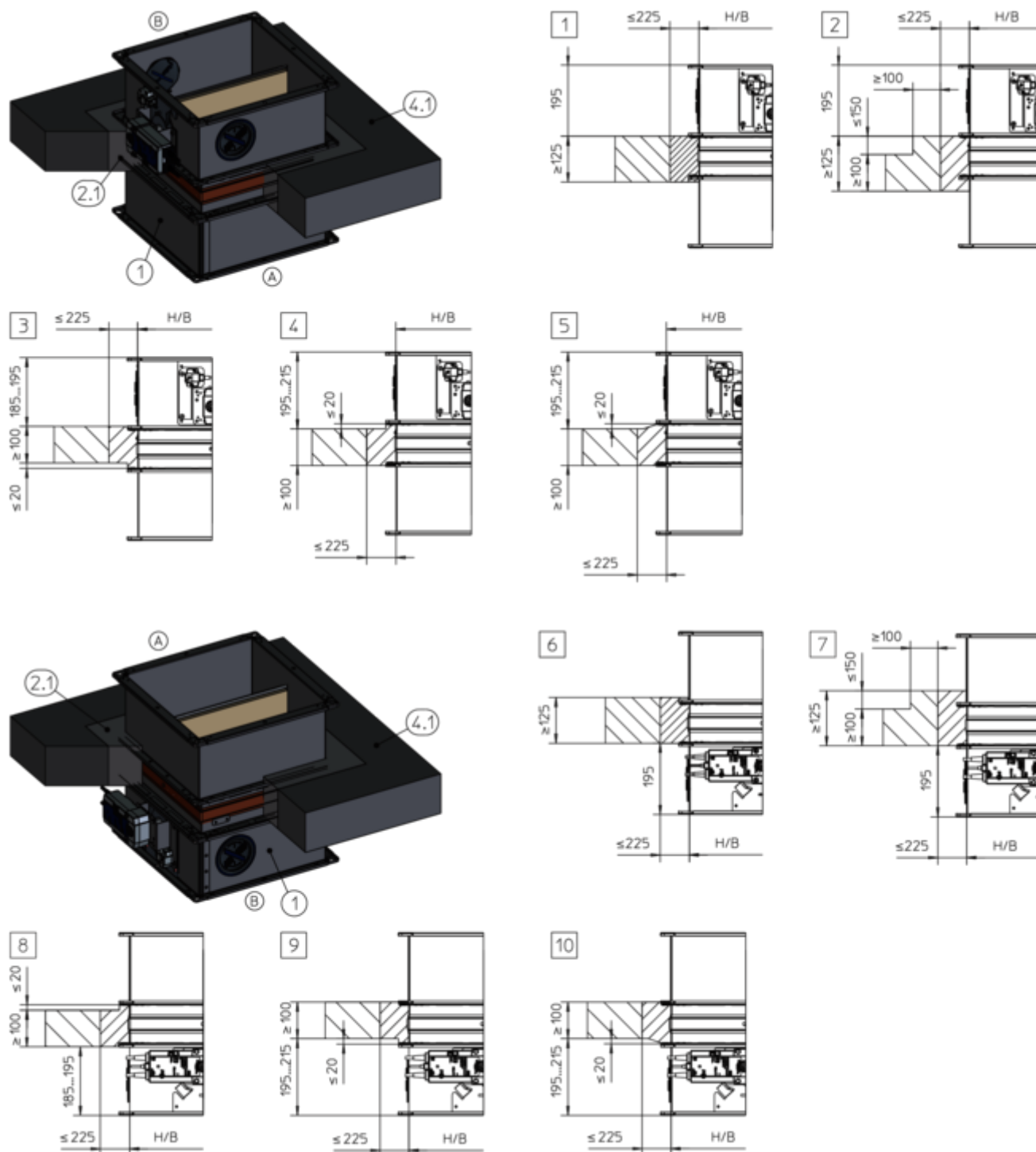
¹ Com um comprimento de 305 mm e montagem de registos corta-fogo em cima uns dos outros, a distância entre FKA2-EU registos corta-fogo tem de ser de, pelo menos, 75 mm.

Requisitos adicionais: placas de teto maciças

- Placa maciça de teto, ↗ *na página 47*
- Distâncias e orientação de montagem, ↗ *«Distâncias» na página 37*
- A segurança estrutural da placa de teto, bem como o anexo da argamassa ou do betão à placa de teto devem ser asseguradas (por terceiros). As medidas de compensação, especialmente no que respeita a grandes aberturas de montagem (como no caso de montagens múltiplas), devem ser determinadas caso a caso (por terceiros).

5.10.2 Montagem molhada numa placa de teto maciça

Montagem em argamassa numa placa de teto maciça, suspensa ou em pé

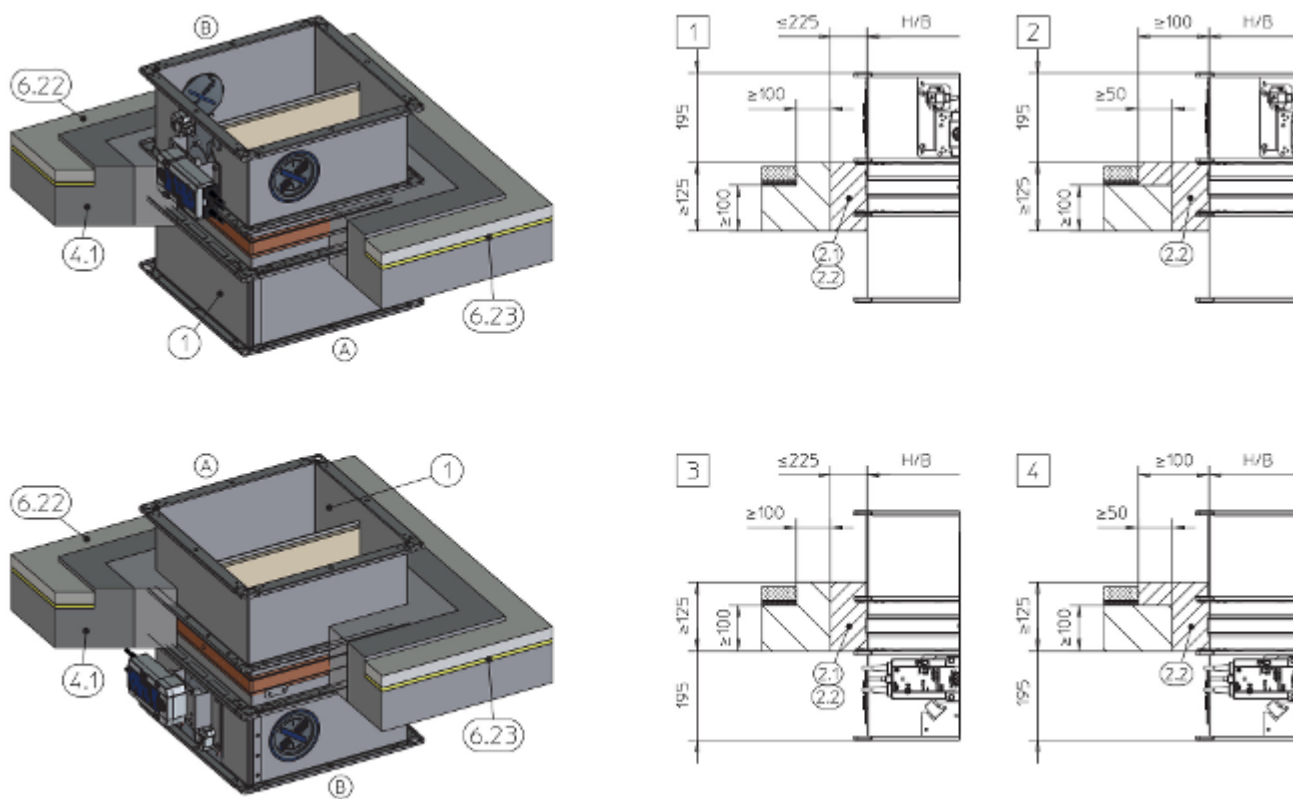


GR3464028, G
GR3465182, G

Fig. 130: Montagem em argamassa numa placa de teto maciça, suspensa ou em pé

- | | | | |
|-----|-----------|--------|----------------------|
| 1 | FKA2-EU | 4.1 | Placa de teto maciça |
| 2.1 | Argamassa | 1 - 10 | Até EI 120 S |

Montagem em argamassa numa placa de teto maciça com betonilha e isolamento acústico de passos, suspensa ou em pé



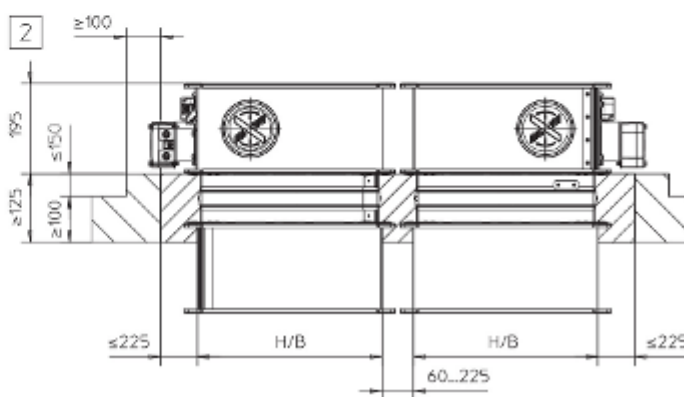
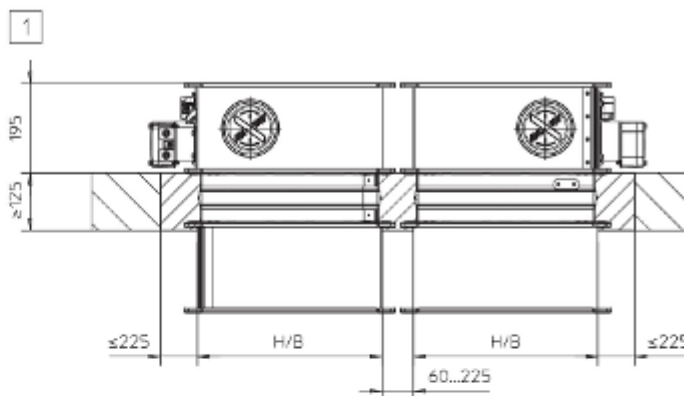
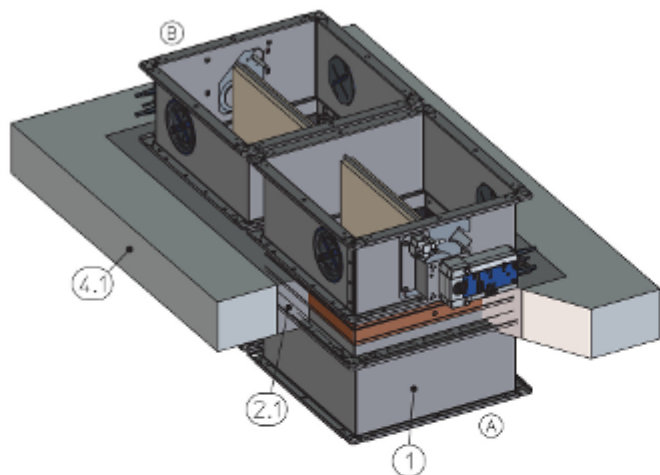
GR3551047, D

Fig. 131: Montagem em argamassa numa placa de teto maciça com betonilha e isolamento acústico de passos, suspensa ou em pé

- 1 FKA2-EU
- 2.1 Argamassa
- 2.2 Betão
- 4.1 Placa de teto maciça

- 6,22 Betonilha
- 6,23 Isolamento acústico de passos
- 1 - 4 Até EI 120 S

Montagem em argamassa numa placa de teto maciça, flange a flange



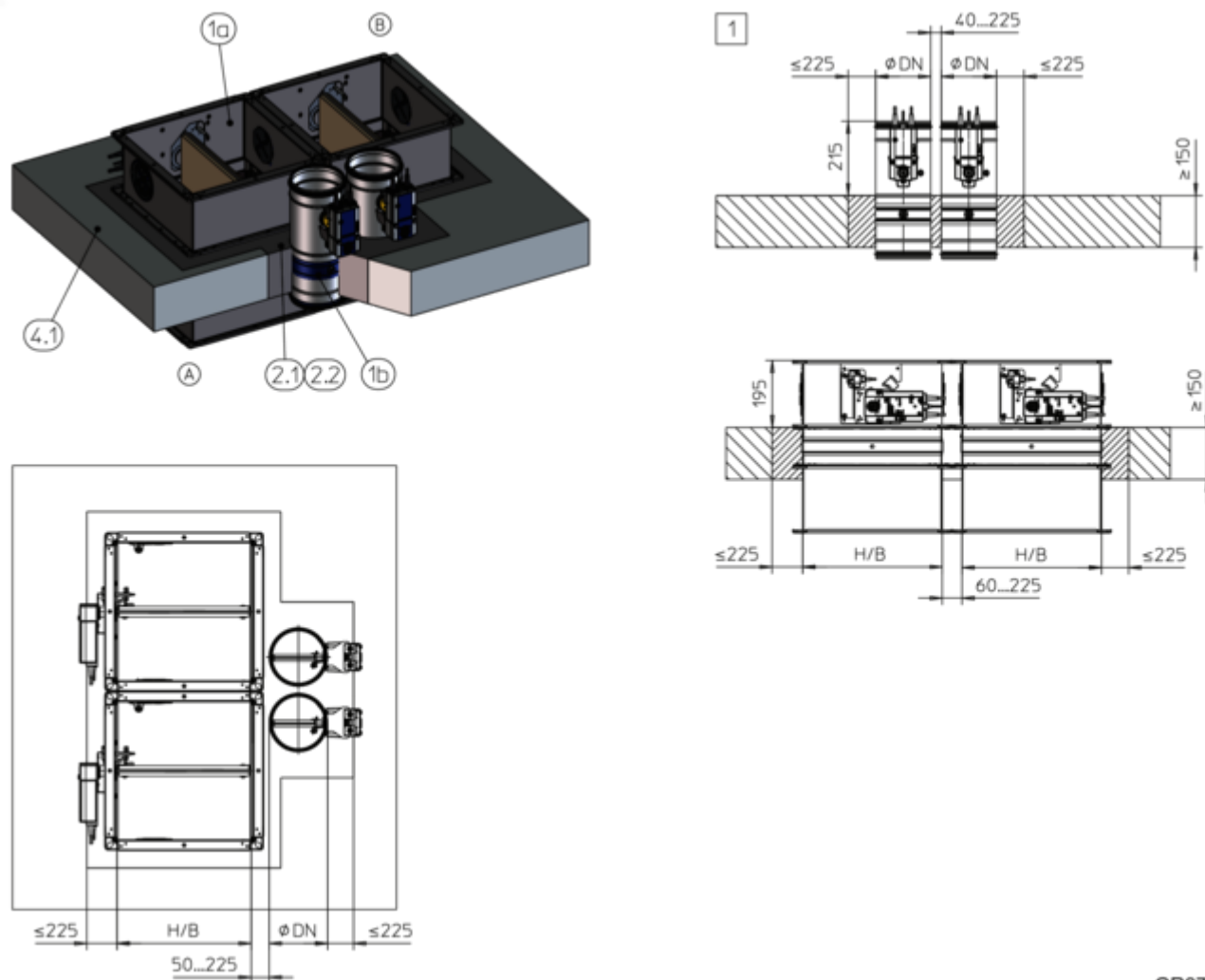
GR3484699, E

Fig. 132: Montagem em argamassa numa placa de teto maciça, flange a flange, a ilustração mostra a montagem vertical (também se aplica à montagem suspensa)

- 1 FKA2-EU
- 2.1 Argamassa

- 4.1 Placa de teto maciça
- 1 2** Até EI 120 S

Montagem em argamassa numa placa de teto maciça, FKA2-EU e FKRS-EU combinados



GR3706779, D

Fig. 133: Montagem em argamassa numa placa de teto maciça, FKA2-EU e FKRS-EU combinados, a ilustração mostra a montagem vertical (também se aplica à montagem suspensa)

1a	FKA2-EU até $B \times H \leq 800 \times 400$ mm	2,2	Betão
1b	FKRS-EU	4.1	Placa de teto maciça
2.1	Argamassa	1	Até EI 90 S

Para uma montagem combinada, ter em atenção:

- Área total do registo corta-fogo $\leq 1,2$ m².
- São possíveis outras disposições (lado a lado). Detalhes disponíveis mediante pedido. Para mais informações sobre a montagem do FKRS-EU, ver o manual de montagem e operação do FKRS-EU.
- A segurança estrutural da construção do teto, bem como a fixação da argamassa ou do betão ao teto e a necessidade de qualquer reforço devem ser avaliadas e asseguradas (por terceiros).

Montagem em argamassa numa placa de teto maciça, FKA2-EU e FKR-EU combinados

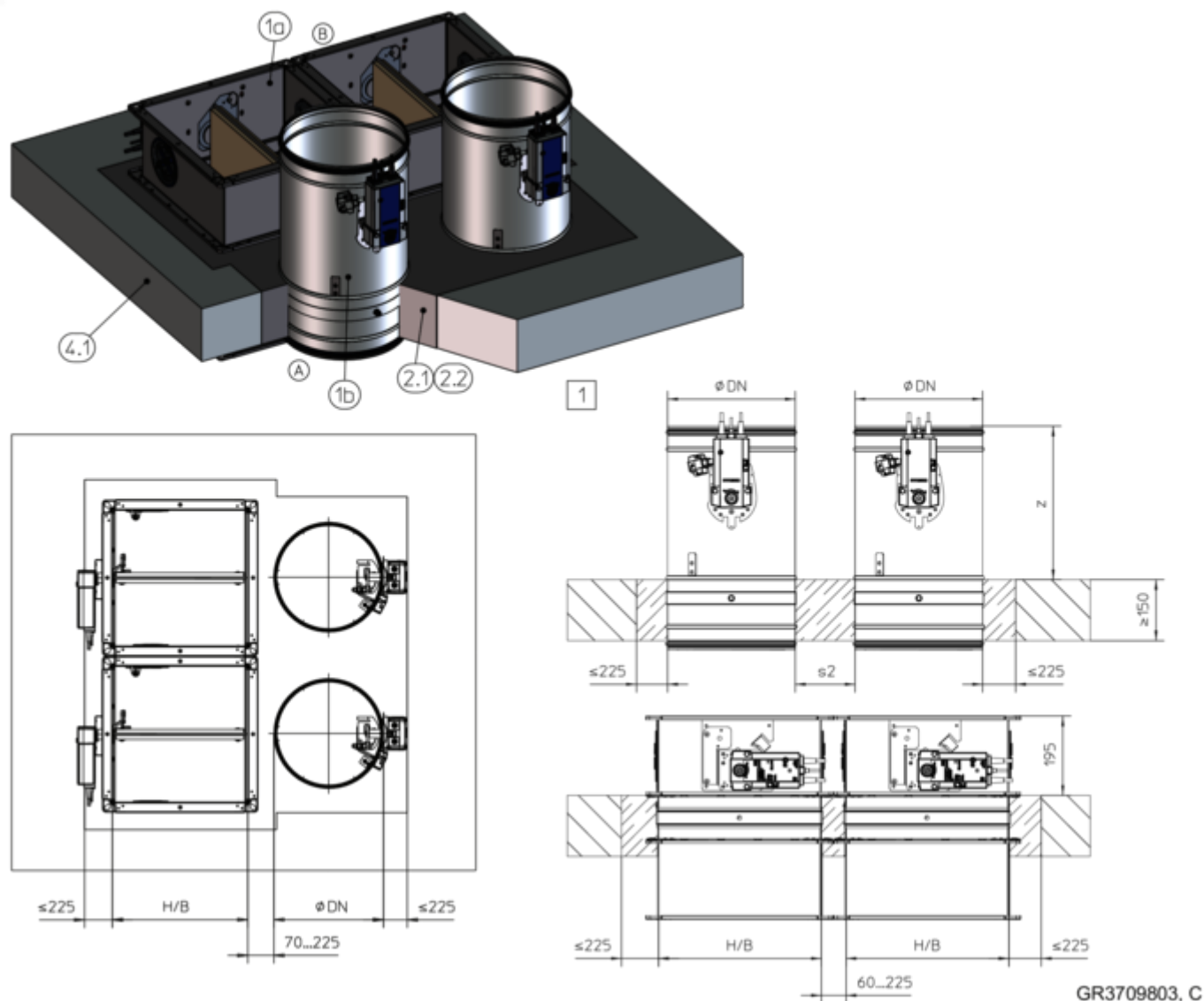


Fig. 134: Montagem em argamassa numa placa de teto maciça, FKA2-EU e FKR-EU combinados, a ilustração mostra a montagem vertical (também se aplica à montagem suspensa)

- | | | | |
|-----|---|----|------------------------------|
| 1a | FKA2-EU até $B \times H \leq 800 \times 400$ mm | s2 | Com espigão 40 – 225 mm |
| 1b | FKR-EU | | Com flange 80 – 225 mm |
| 2.1 | Argamassa | z | Estrutura com espigão 370 mm |
| 2.2 | Betão | | Estrutura com flange 342 mm |
| 4.1 | Placa de teto maciça | 1 | Até EI 90 S |

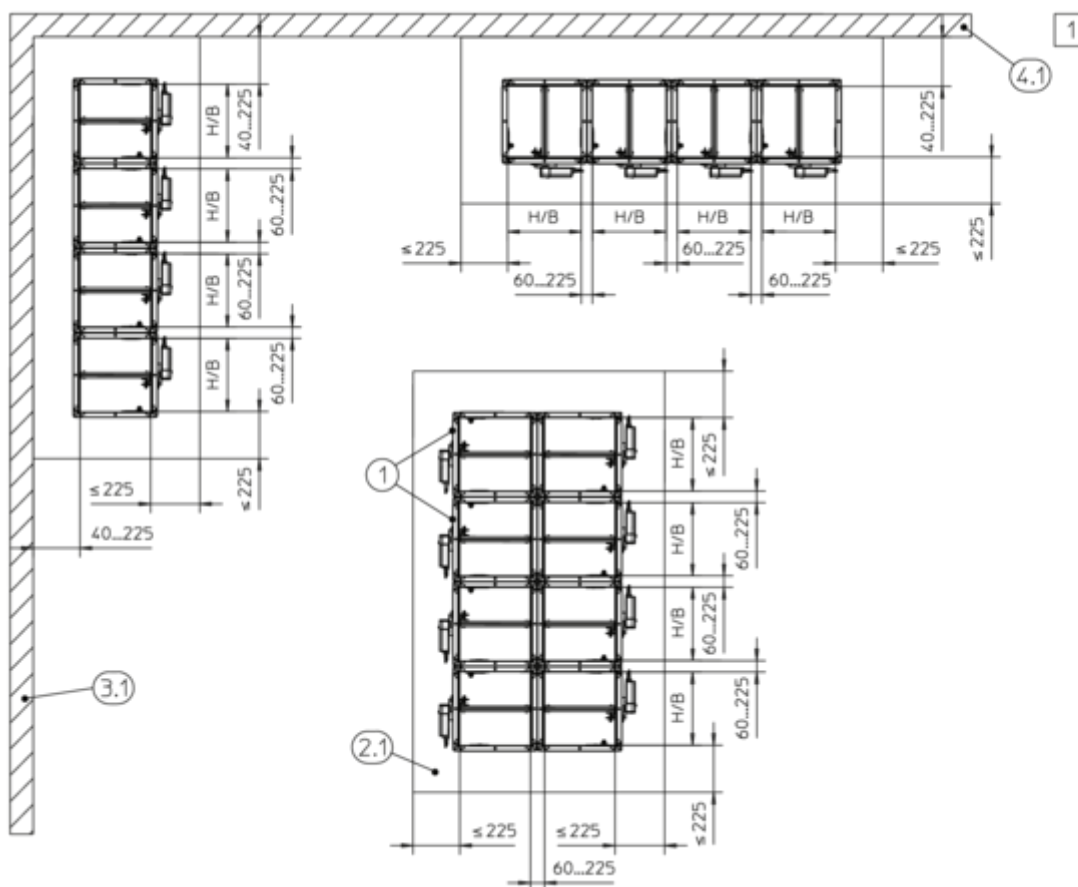
Para uma montagem combinada, ter em atenção:

- Área total do registo corta-fogo $\leq 1,2$ m².
- São possíveis outras disposições (lado a lado). Detalhes disponíveis mediante pedido. Para mais informações sobre a montagem do FKR-EU, ver o manual de montagem e operação do FKR-EU.
- A segurança estrutural da construção do teto, bem como a fixação da argamassa ou do betão ao teto e a necessidade de qualquer reforço devem ser avaliadas e asseguradas (por terceiros).

Requisitos adicionais: montagem em argamassa para placas de teto maciças

- Placa maciça de teto, na página 47
- Comprimento do corpo $L = 305$ ou 500 mm
- Distância aos elementos estruturais de suporte de carga ≥ 40 mm

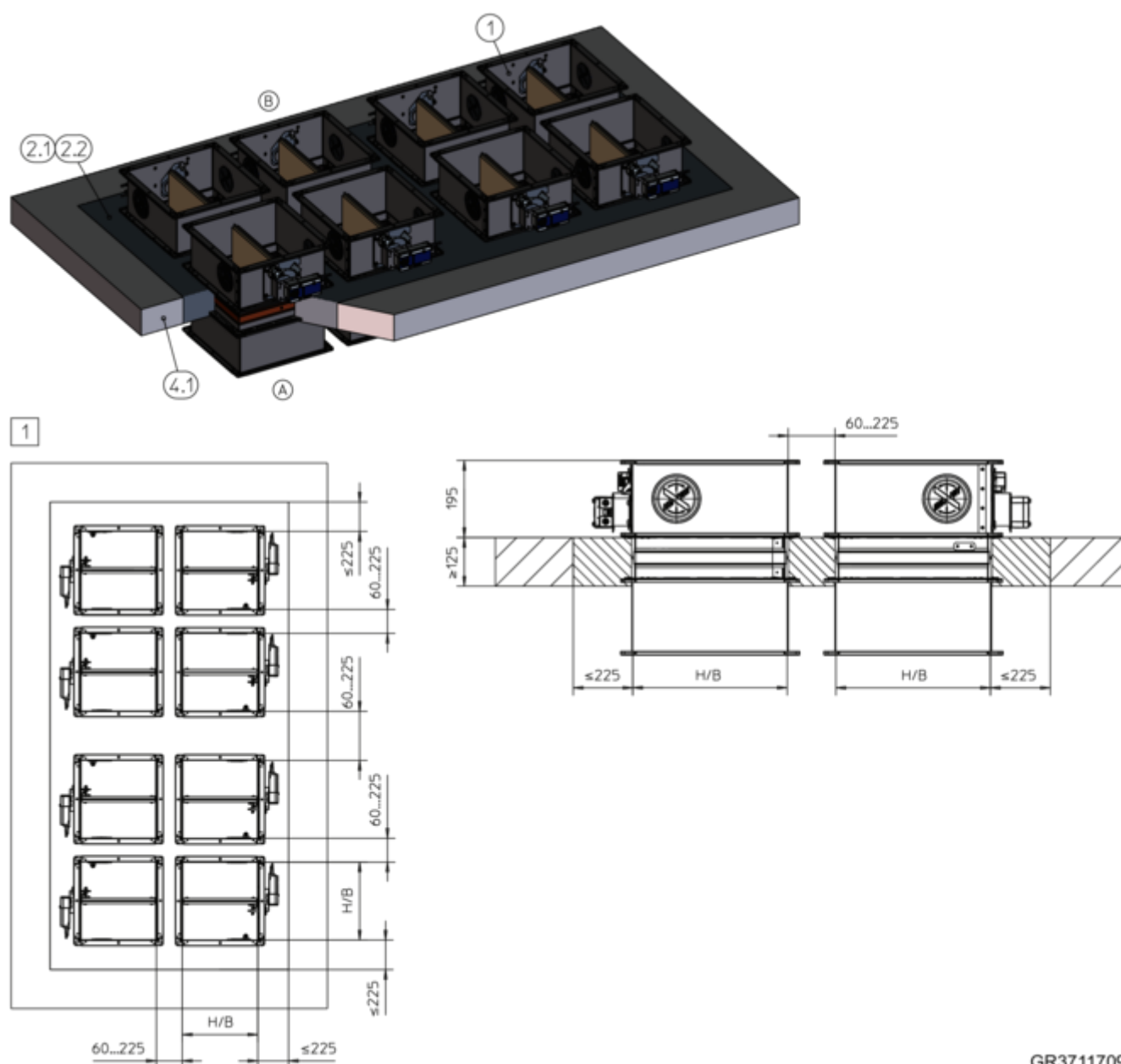
5.10.3 Montagem em argamassa – montagem múltipla numa única abertura de montagem



GR3670626, G

Fig. 135: Montagem em argamassa – montagem múltipla numa única abertura de montagem

1	FKA2-EU	4,1	Placa maciça de teto (elemento estrutural de suporte de carga)
2,1	Argamassa		
3,1	Parede maciça (elemento estrutural de suporte de carga)	1	Até EI 90 S



GR3711709, D

Fig. 136: Montagem em argamassa – montagem múltipla numa abertura de montagem, a ilustração mostra a montagem vertical (também se aplica à montagem suspensa)

1	FKA2-EU	3,1	Placa de teto maciça
2,1	Argamassa	1	Até EI 90 S
2,2	Betão		

Requisitos adicionais: montagem em argamassa – montagem múltipla numa única abertura de montagem

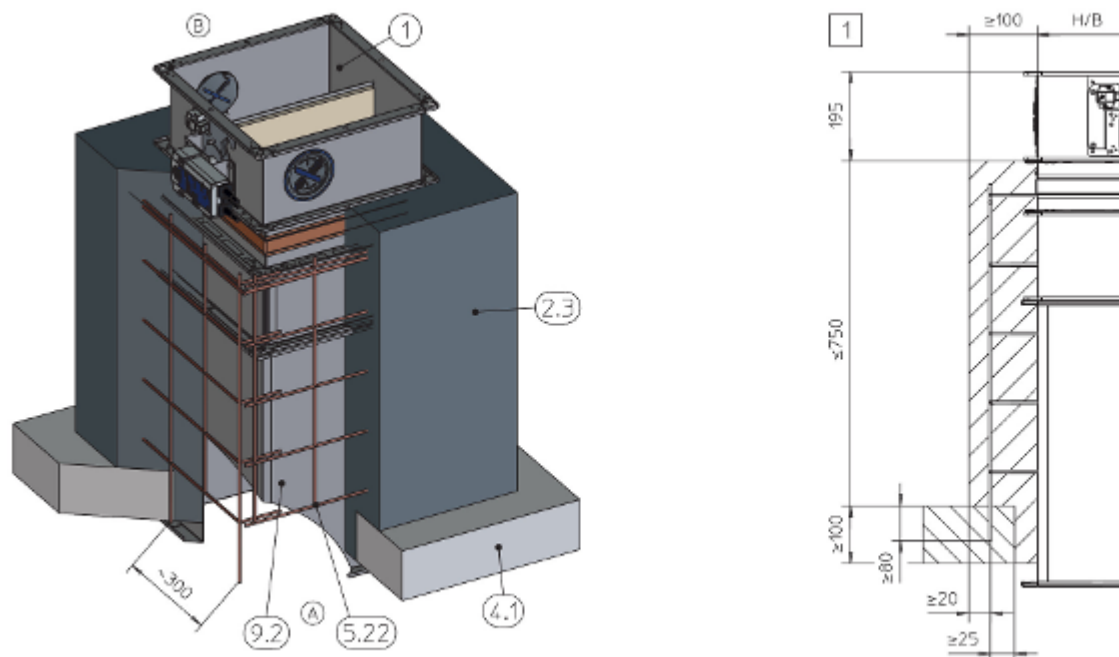
- Placa de teto maciça, na página 47
- Comprimento do corpo L = 305 ou 500 mm
- Área total do registo corta-fogo (B × H) ≤ 4,8 m²
- O número possível de registos corta-fogo numa abertura de montagem depende dos tamanhos dos registos corta-fogo (B × H) e da área total do registo corta-fogo (4,8 m²)
- Distância aos elementos estruturais de suporte de carga ≥ 40 mm

i Nota:

As propriedades estruturais e de resistência a incêndios da construção do teto, incluindo a fixação ao betão ou qualquer reforço necessário, tem de ser avaliada e assegurada por terceiros.

5.10.4 Montagem em argamassa para uma base de betão

Montagem em argamassa com base de betão para uma placa de teto maciça, em pé



GR3566590, A

Fig. 137: Montagem em argamassa com base de betão para uma placa de teto maciça, em pé

1	FKA2-EU	5,22	Malha de aço, $\varnothing \geq 8$ mm, abertura da malha 150 mm, ou equivalente, para obter o número de pontos de fixação ver a tabela
2,3	Base de betão	9,2	Peça de extensão ou conduta
4.1	Placa de teto maciça	1	Até EI 120 S

Nota:

- O EI 120 S também se aplica aos dois registos corta-fogo FKA2-EU instalados 60 - 225 mm separados.

Número mínimo de pontos de fixação na placa de teto

H [mm]	B [mm]				
	≥ 200	≥ 500	≥ 800	≥ 1100	≥ 1400
≥ 100	4	6	8	10	12
≥ 400	6	8	10	12	14
≥ 700	8	10	12	14	16

Montagem em argamassa com base de betão numa placa de teto maciça, na vertical, FKA2-EU e FKRS-EU combinados

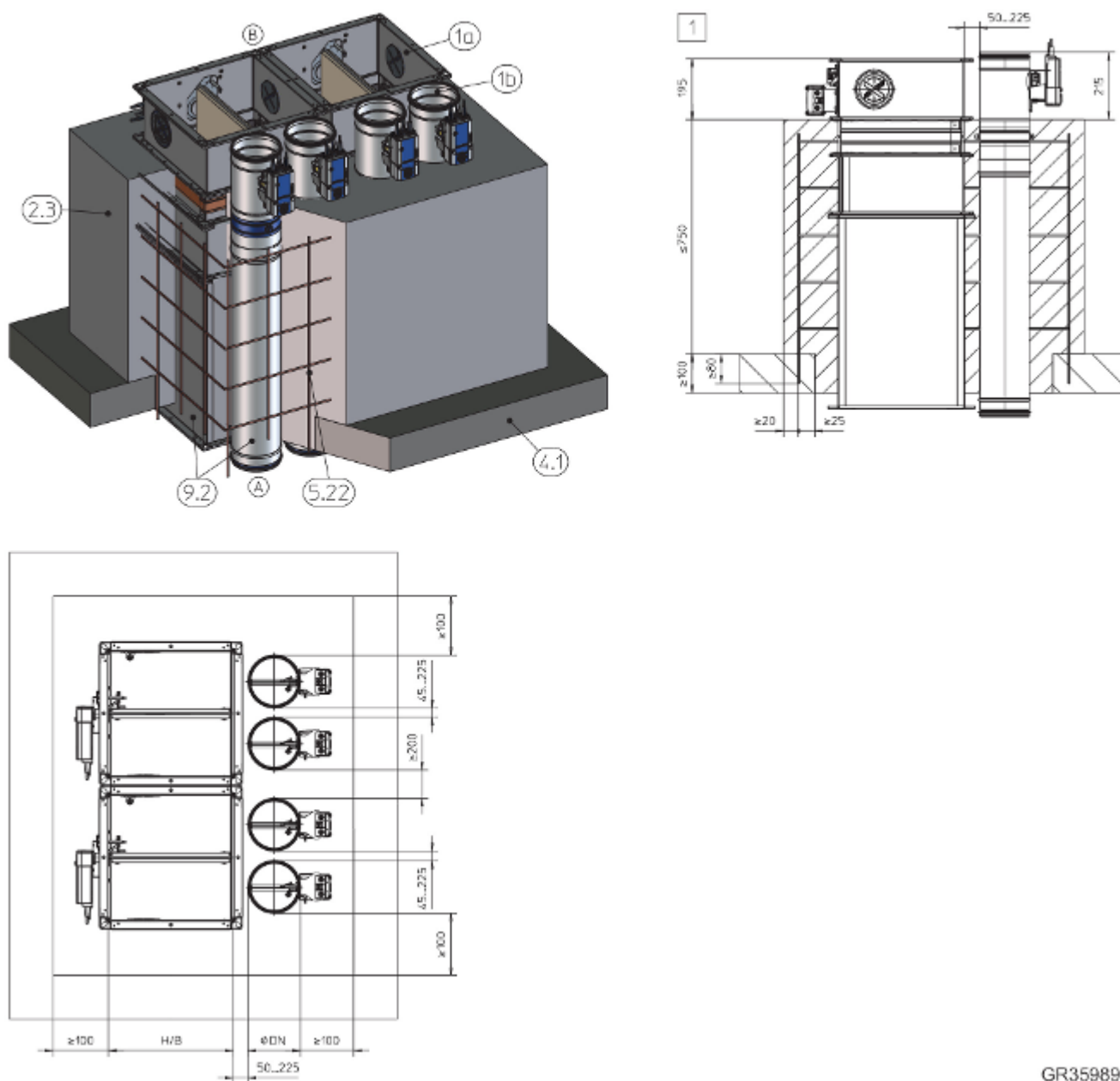


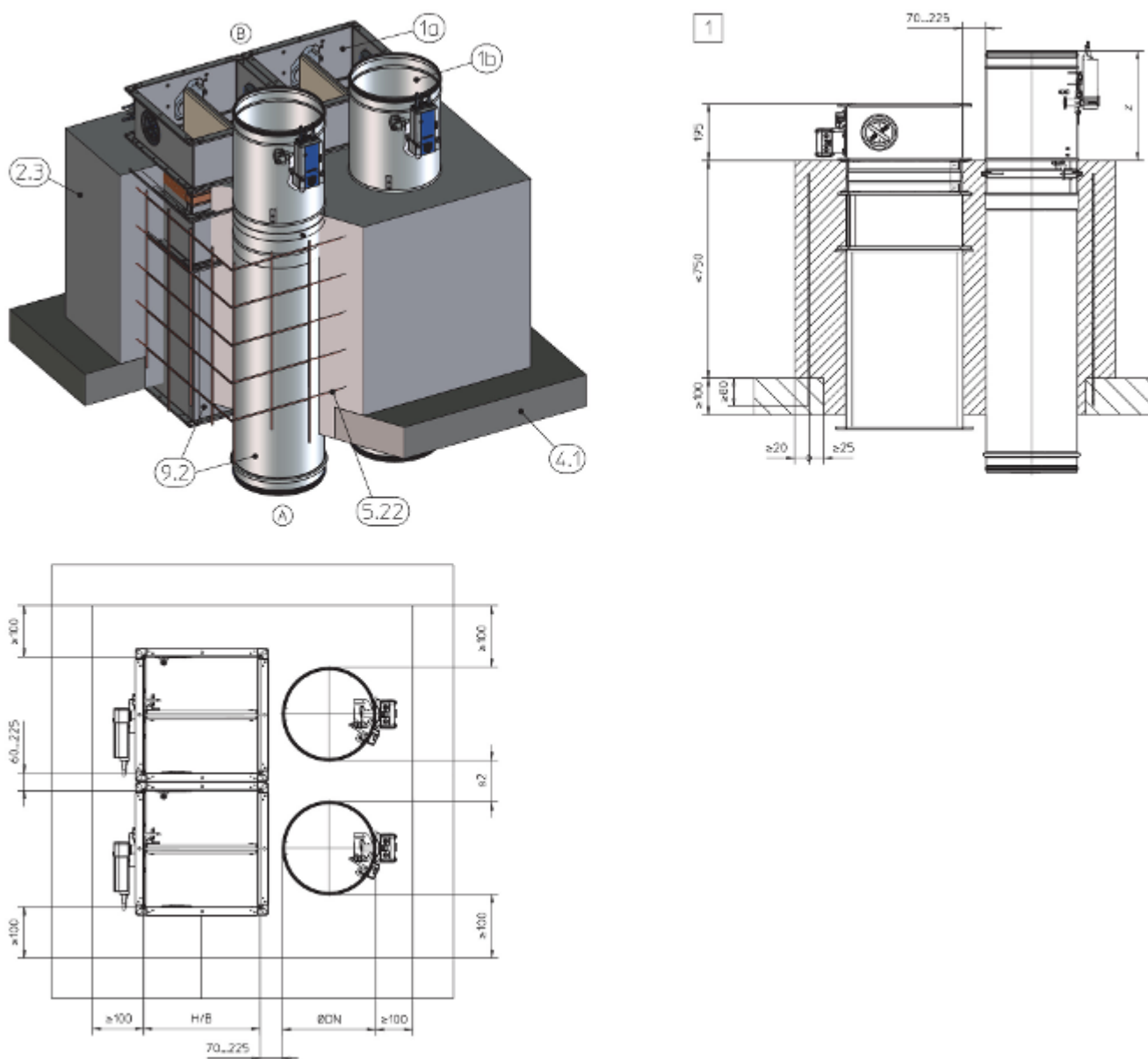
Fig. 138: Montagem em argamassa com base de betão numa placa de teto maciça, na vertical, FKA2-EU e FKRS-EU combinados

1a	FKA2-EU até $B \times H \leq 800 \times 400$ mm	5,22	Malha de aço, $\varnothing \geq 8$ mm, abertura da malha 150 mm, ou equivalente, para obter o número de pontos de fixação ver a tabela
1b	FKRS-EU		
2,3	Base de betão		
4.1	Placa de teto maciça	9,2	Peça de extensão ou conduta
		1	Até EI 90 S

Para uma montagem combinada, ter em atenção:

- Montagem combinada até 1,2 m² área total do registo corta-fogo.

Montagem em argamassa com base de betão numa placa de teto maciça, na vertical, FKA2-EU e FKR-EU combinados



GR3697677, C

Fig. 139: Montagem em argamassa com base de betão numa placa de teto maciça, na vertical, FKA2-EU e FKR-EU combinados

- | | | | |
|------|--|----|------------------------------|
| 1a | FKA2-EU até $B \times H \leq 800 \times 400$ mm | s2 | Com espigão 40 – 225 mm |
| 1b | FKR-EU | | Com flange 80 – 225 mm |
| 2,3 | Base de betão | Z | Estrutura com espigão 370 mm |
| 4.1 | Placa de teto maciça | | Estrutura com flange 342 mm |
| 5,22 | Malha de aço, $\varnothing \geq 8$ mm, abertura da malha 150 mm, ou equivalente, para obter o número de pontos de fixação ver a tabela | 1 | Até EI 90 S |
| 9,2 | Peça de extensão ou conduta | | |

Para uma montagem combinada, ter em atenção:

- Montagem combinada até 1,2 m² área total do registo corta-fogo.

Requisitos adicionais: montagem em argamassa numa placa de teto maciça, com base de betão

- Placa de teto maciça, ↪ *na página 47*
 - Comprimento do corpo L = 305 ou 500 mm
 - Se a distância até às paredes maciças adjacentes for de 40 - 100 mm e se a base de betão tiver sido fixada profissionalmente, não é necessário reforço do lado da parede.
 - As bases de betão com $H \leq 150$ mm não necessitam de reforço
 - ≥ 60 - 225 mm distância entre dois registos corta-fogo FKA2-EU
 - Distância em relação aos elementos estruturais de suporte de carga ≥ 40 mm
1. ▶ Aparafusar o novo registo corta-fogo ao registo corta-fogo disfuncional existente ou à conduta.

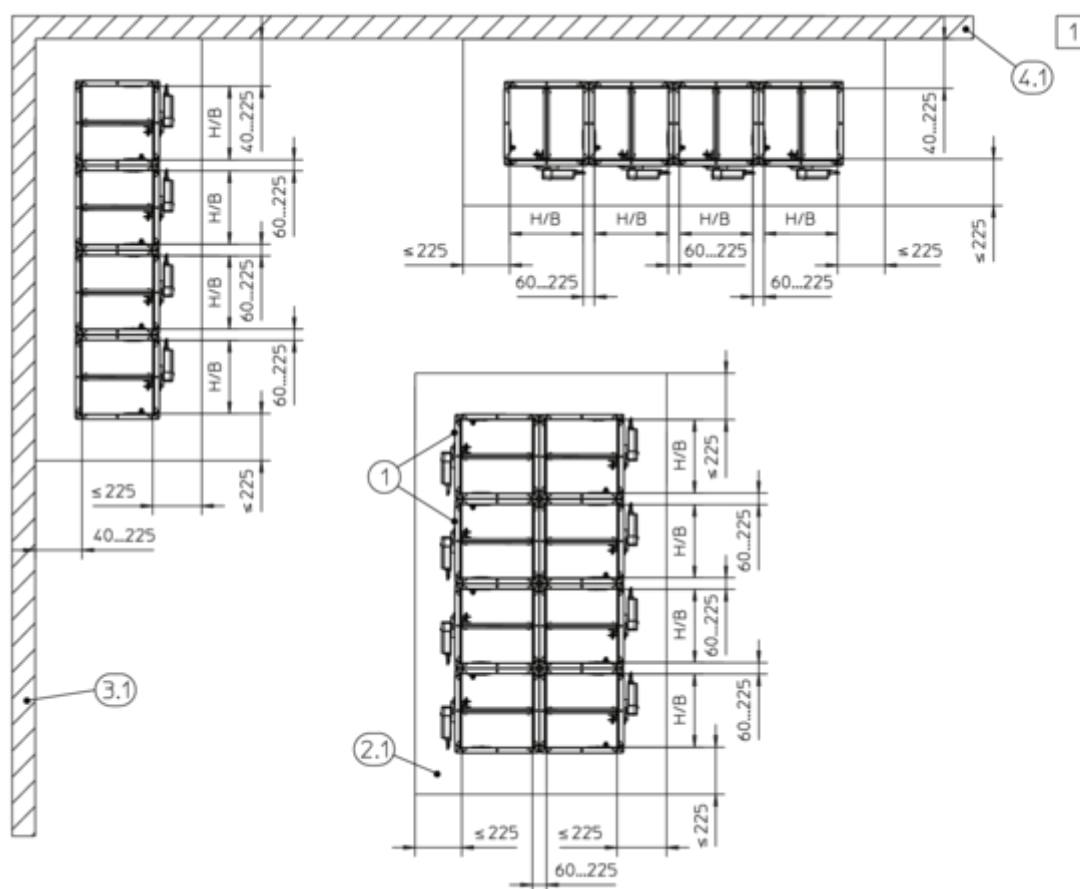
Nota: Se a comporta corta-fogo for montada numa comporta corta-fogo existente mas avariada, todas as partes interiores da comporta corta-fogo avariada, por exemplo, a lâmina da comporta, o batente e os elementos de controlo, têm de ser removidos. Fechar bem as aberturas do antigo corpo do registo corta-fogo com uma placa de chapa metálica.

2. ▶ Criar uma base de betão de acordo com Fig. 137 Fig. 139 ou equivalente.

Montagem combinada FKA2-EU - FKRS-EU/FKR-EU

- ≥ 45 - 225 mm distância entre dois registo corta-fogo FKRS-EU
- ≥ 200 mm distância entre dois pares de registos corta-fogo FKRS-EU
- ≥ 50 - 225 mm distância para registos corta-fogo FKRS-EU
- ≥ 70 - 225 mm distância para registos corta-fogo FKR-EU (80 - 225 mm com montagem flange a flange)

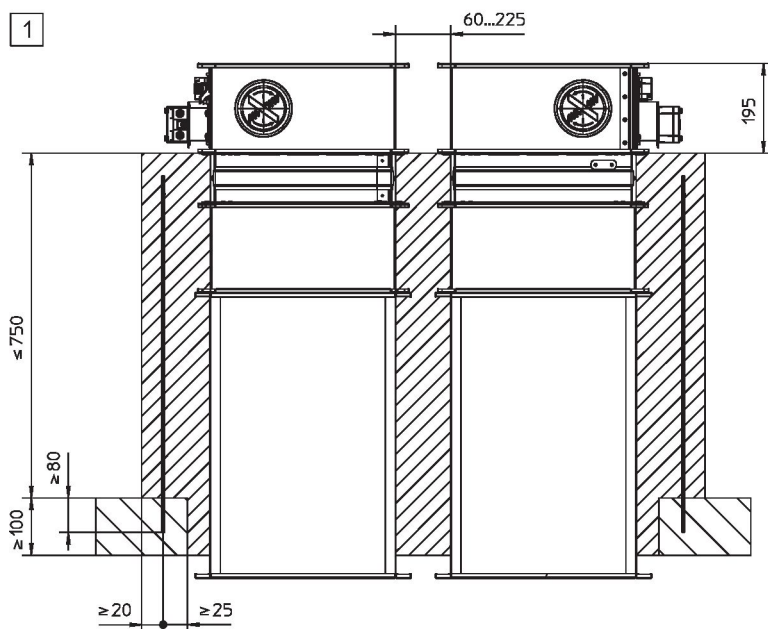
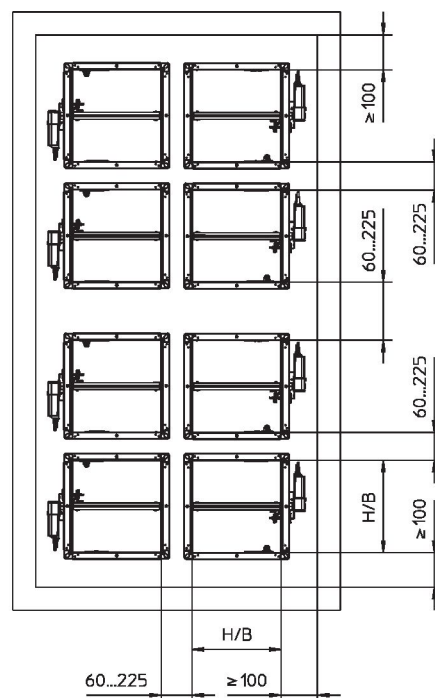
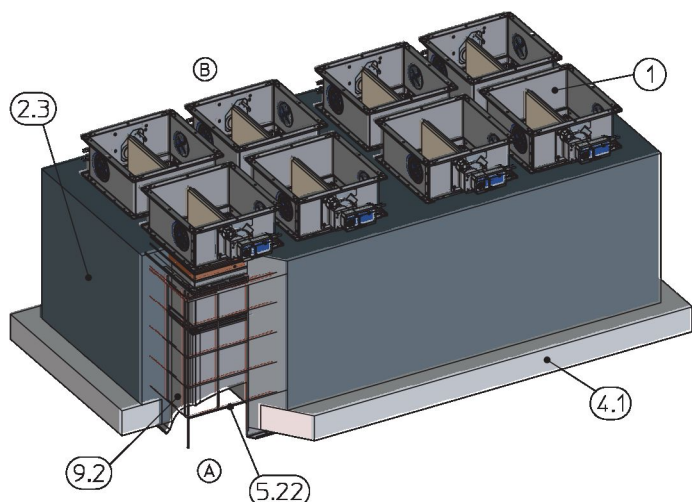
5.10.5 Montagem em argamassa numa base de betão – aberturas múltiplas de montagem numa única abertura de montagem



GR3670626, G

Fig. 140: Montagem em argamassa – montagem múltipla numa única abertura de montagem

1	FKA2-EU	4,1	Placa maciça de teto (elemento estrutural de suporte de carga)
2,1	Argamassa		
3,1	Parede maciça (elemento estrutural de suporte de carga)	1	Até EI 90 S



GR3672087, F


Fig. 141: Montagem em argamassa com base de betão numa placa de teto maciça, vertical, montagem múltipla

- | | | | |
|-----|----------------------|------|--|
| 1 | FKA2-EU | 5,22 | Malha de aço, $\varnothing \geq 8$ mm, abertura da malha 150 mm, ou equivalente, para obter o número de pontos de fixação ver a tabela |
| 2,3 | Base de betão | 9,2 | Peça de extensão ou conduta |
| 4,1 | Placa de teto maciça | | Até EI 90 S |

Número mínimo de pontos de fixação na placa de teto

B ≥	A ≥													
	200	500	800	1100	1400	1700	2000	2300	2600	2900	3200	3500	3800	4100
100	4	6	8	10	12	14	16	18	20	22	24	26	28	30
400	6	8	10	12	14	16	18	20	22	24	26	28	30	32
700	8	10	12	14	16	18	20	22	24	26	28	30	32	34
1000	10	12	14	16	18	20	22	24	26	28	30	–	–	–
1300	12	14	16	18	20	22	24	26	28	30	32	–	–	–
1600	14	16	18	20	22	24	26	28	30	32	34	–	–	–
1900	16	18	20	22	24	26	28	30	32	34	36	–	–	–
2000	18	20	22	24	26	28	30	32	34	36	38	–	–	–

Requisitos adicionais: montagem em argamassa numa placa de teto maciça com base de betão – montagem múltipla numa abertura de montagem

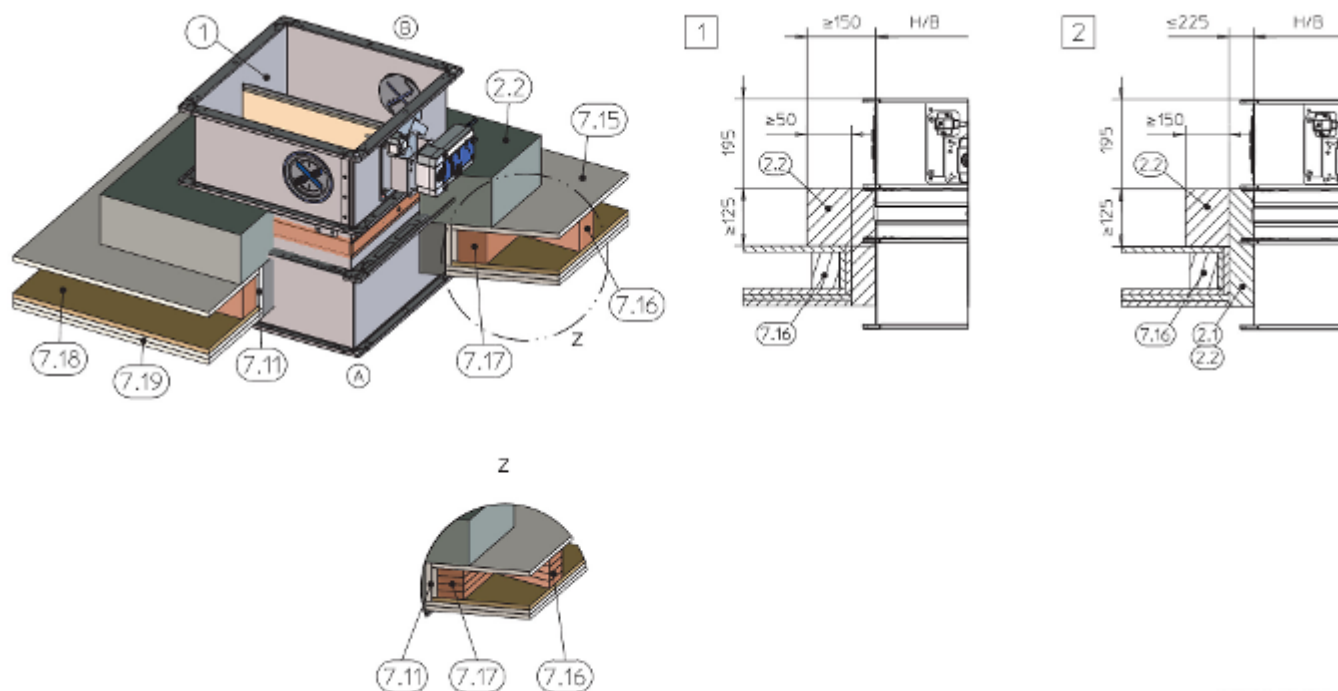
- Placa de teto maciça,  na página 47
- A área total do registo corta-fogo não deve exceder $\leq 4,8 \text{ m}^2$

- O número possível de registos corta-fogo depende dos tamanhos dos registos corta-fogo ($B \times H$) e da área total dos registos corta-fogo ($4,8 \text{ m}^2$)
- Os registos podem ser dispostos em uma ou duas filas.

**Nota:**

As propriedades estruturais e de resistência a incêndios da construção do teto, incluindo a fixação ao betão ou qualquer reforço necessário, tem de ser avaliada e assegurada por terceiros.

5.10.6 Montagem em argamassa em combinação com tetos de vigas de madeira



GR3475702, H

Fig. 142: Instalação à base de argamassa numa laje de teto maciço em conjunto com uma viga de madeira ou teto de madeira laminada colada, na vertical (a ilustração é um exemplo e também se aplica a outras construções de teto com vigas de madeira)

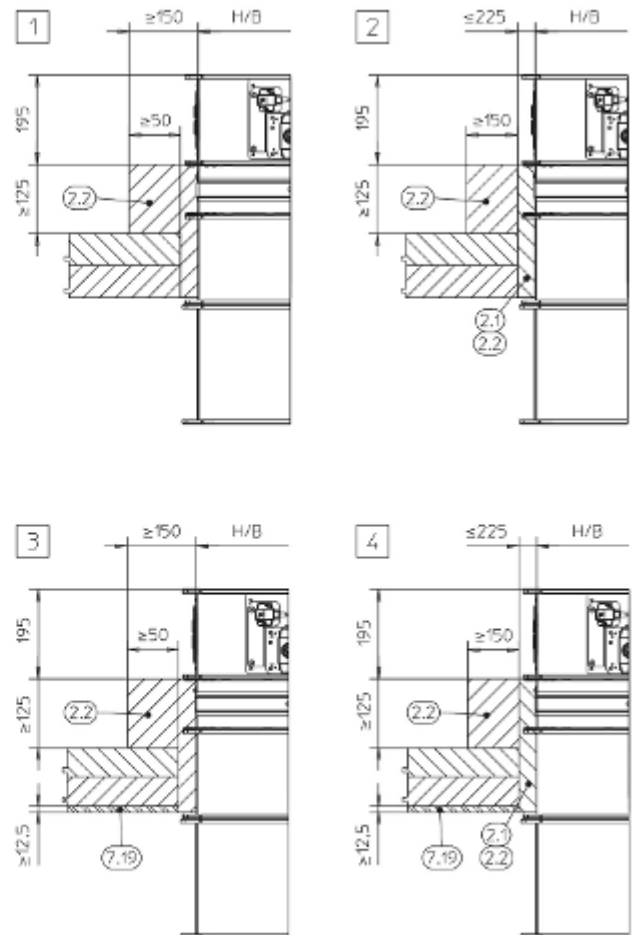
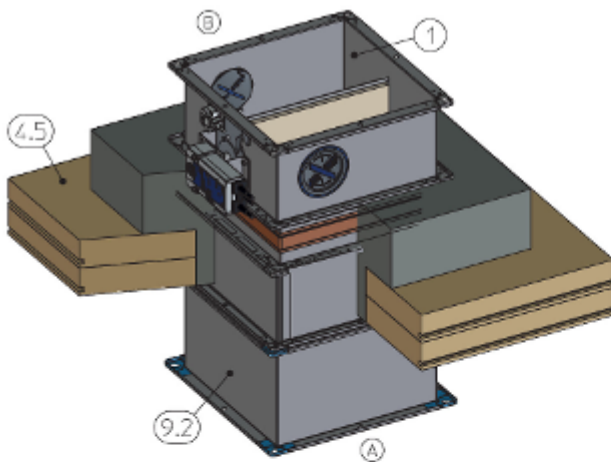
1	FKA2-EU	7,16	Viga de madeira/madeira laminada colada (reduzir as distâncias entre as vigas de madeira para o tamanho da abertura de montagem)
2.1	Argamassa	7,17	Caibros, viga de madeira/madeira laminada colada
2.2	Betão armado	7,18	Cofragem
7,11	Painel de acabamento, mesma estrutura que 7.19	7,19	Revestimento resistente a incêndio (dependendo do teto)
7,15	Ladrilhos de piso/soalho em madeira (poderão ser possíveis estruturas de teto diferentes)	1 2	Até EI 90 S

Requisitos adicionais: montagem em argamassa em placas de teto maciças em conjunto com tetos de vigas de madeira ou tetos de madeira laminada colada

- Tetos de vigas de madeira resistentes a incêndios ou tetos de madeira laminada colada, ↪ *na página 47*
 - Comprimento do corpo L = 305 ou 500 mm
 - ≥ 60 mm de distância entre dois dampers corta-fogo. Quando se montam dois registos corta-fogo lado a lado na mesma abertura, a camada de betão entre os dois registos corta-fogo não deve exceder 225 mm.
 - Distância em relação aos elementos estruturais de suporte de carga ≥ 40 mm
1. ▶ A cobertura de betão à volta do perímetro da abertura de montagem tem de ser, no mínimo, de 50 mm. Unir os caibros de forma profissional.
 2. ▶ Criar um teto de betão parcial em torno do registo corta-fogo, ≥ 150 mm, ≥ 125 mm de espessura.

i Nota:

As propriedades estruturais e de resistência a incêndios da construção do teto, incluindo a fixação ao betão ou qualquer reforço necessário, tem de ser avaliada e assegurada por terceiros.

5.10.7 Montagem em argamassa em combinação com tetos de madeira maciça

GR3478028, F

Fig. 143: Instalação à base de argamassa numa laje de teto maciço em conjunto com um teto de madeira maciça, na vertical (a ilustração é um exemplo; a instalação noutros tipos de sistemas de teto de madeira maciça pode ser possível, dependendo das condições locais)

- 1 FKA2-EU
- 2.1 Argamassa
- 2.2 Betão armado
- 4,5 Teto de madeira maciça

- 7,19 Revestimento resistente a incêndios
- 9,2 Peça de extensão ou conduta
- 1** – **4** Até EI 90 S

Requisitos adicionais: montagem em argamassa em placas de teto maciças em combinação com tetos madeira maciça

- Teto de madeira maciça, ☞ na página 47
- Comprimento do corpo L = 305 ou 500 mm

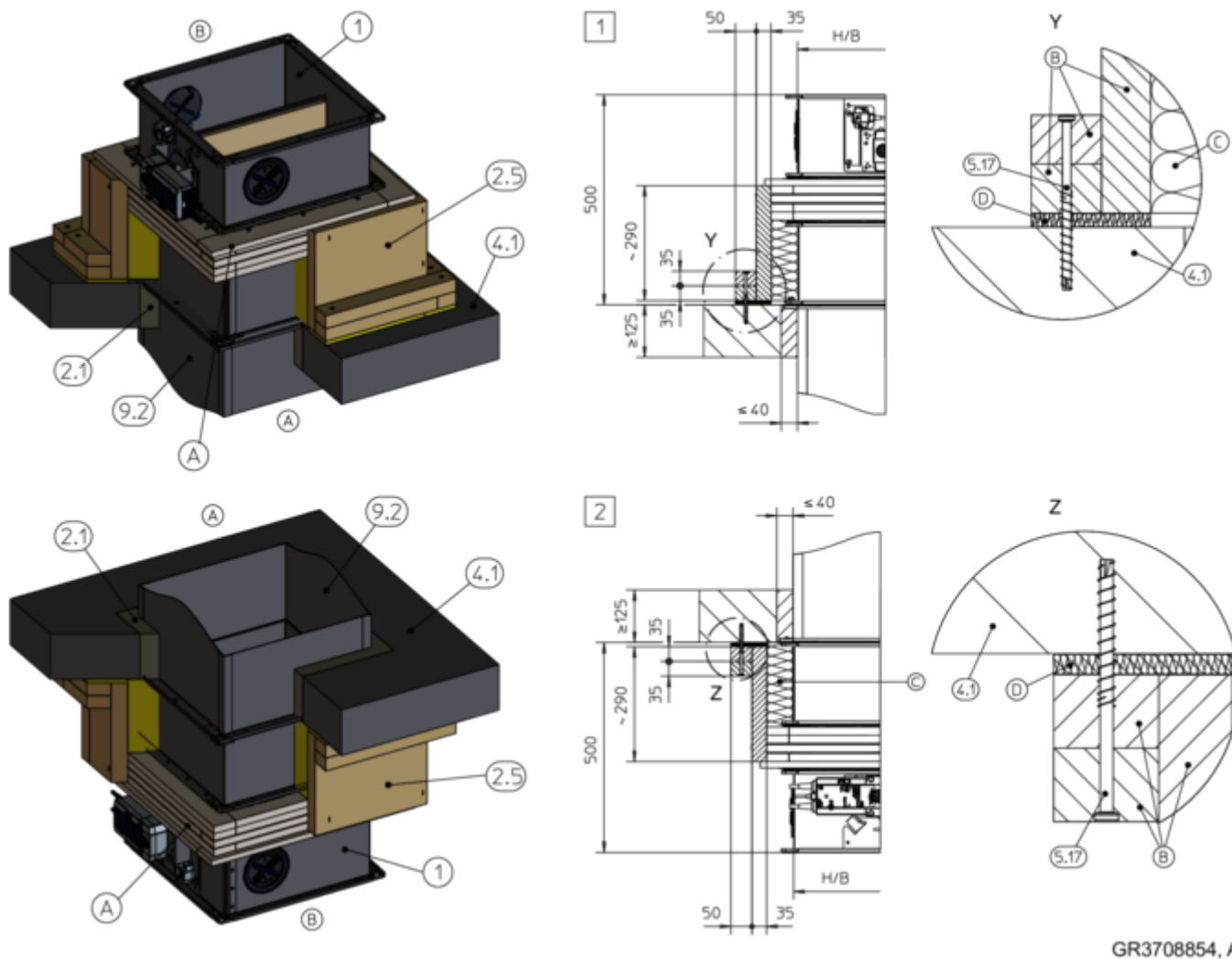
- ≥ 60 mm de distância entre dois dampers corta-fogo. Quando se montam dois registos corta-fogo lado a lado na mesma abertura, a camada de betão entre os dois registos corta-fogo não deve exceder 225 mm.
- Distância aos elementos estruturais de suporte de carga ≥ 40 mm

1. ▶ A cobertura de betão à volta do perímetro da abertura de montagem tem de ser, no mínimo, de 50 mm.
2. ▶ Criar um teto de betão parcial em torno do registo corta-fogo, ≥ 150 mm, ≥ 125 mm de espessura.

Nota:

As propriedades estruturais e de resistência a incêndios da construção do teto, incluindo a fixação ao betão ou qualquer reforço necessário, tem de ser avaliada e assegurada por terceiros.

5.10.8 Montagem a seco sem argamassa acima ou abaixo de uma placa de teto maciça com o kit de montagem WA



GR3708854, A

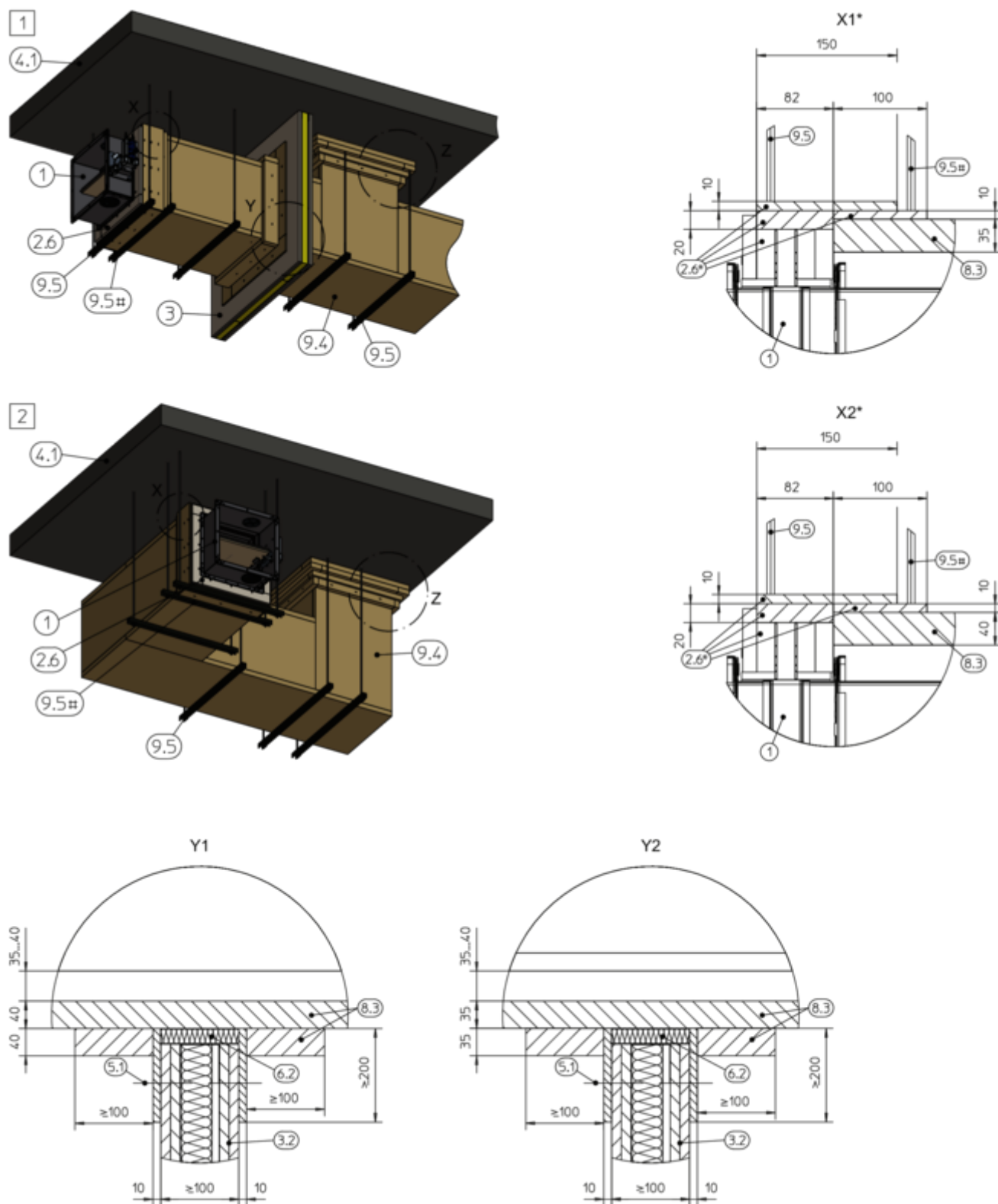
Fig. 144: Montagem a seco sem argamassa por cima de uma placa de teto maciça com kit de montagem WA

- | | | | |
|-----|--|------------|---|
| 1 | FKA2-EU | D | Tiras de lã mineral (2 \Rightarrow lado B e 2 \Rightarrow lado H), ≥ 1000 °C, ≥ 40 kg/m ³ , t = 10 mm |
| 2.1 | Argamassa | 4.1 | Placa de teto maciça |
| 2,5 | O kit de montagem WA, \hookrightarrow 5.3.2 «Kit de montagem WA – pacote de fornecimento e montagem» na página 52, é composto por: | 5,17 | Hilti® escora HUS \varnothing 6 mm (120 mm)
Em alternativa, podem ser utilizadas escoras equivalentes corta-fogo com certificado de conformidade (por terceiros) que sejam adequadas para a parede ou placa de teto; também é possível a montagem de perfuração. |
| A | Kit de montagem (2 \Rightarrow secção B e 2 \Rightarrow secção H) | 9,2 | Peça de extensão ou conduta |
| B | Secção multicamadas (2 \Rightarrow secção B e 2 \Rightarrow secção H) | 1 2 | Até EI 90 S |
| C | Cortar as peças de lã mineral (2 \Rightarrow secção B e 2 \Rightarrow secção H), ≥ 1000 °C, ≥ 80 kg/m ³ , d = 60 mm | | |

Requisitos adicionais: montagem a seco sem argamassa acima ou abaixo de uma placa de teto maciça com o kit de montagem WA

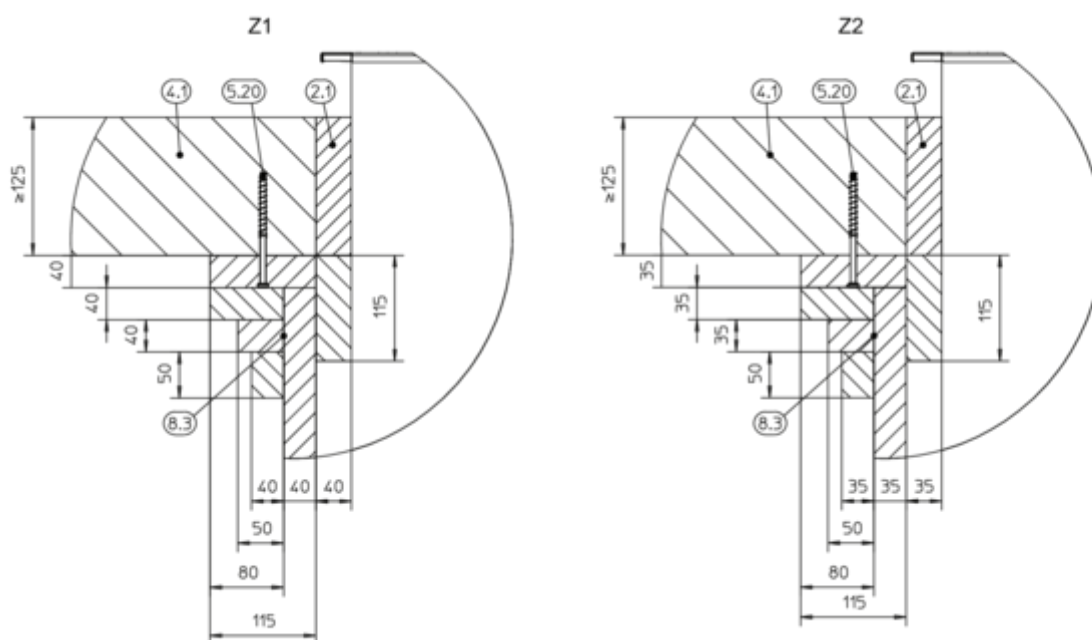
- Placa de teto maciça, ↪ *na página 47*
- Comprimento do corpo L = 500 mm
- Revestimento em 4 lados
- ≥ 150 mm de distância entre o registo corta-fogo e os elementos estruturais adjacentes
- ≥ 300 mm de distância entre dois registos corta-fogo
- Montagem de FKA2-EU à face de uma parede maciça ou de uma placa de teto, com o kit de montagem WA, ↪ *na página 42*
- Montar o kit de montagem WA no registo corta-fogo, ↪ 5.3.2 «Kit de montagem WA – pacote de fornecimento e montagem» *na página 52*

5.10.9 Montagem a seco sem argamassa distante de placas de teto maciças, com kit de montagem WE



GR3415296, F

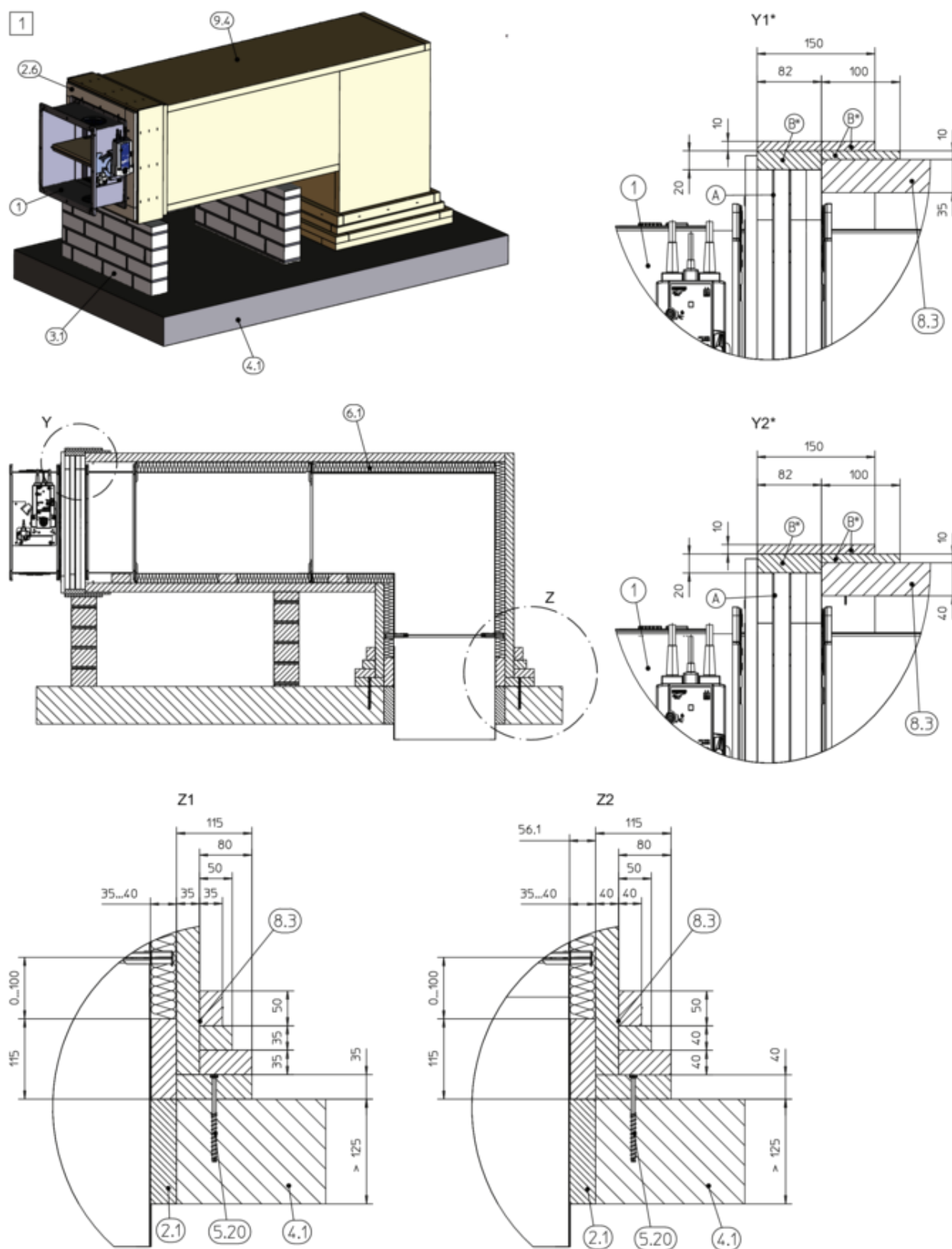
Fig. 145: Montagem a seco sem argamassa distante de placas de teto maciças, com kit de montagem WE, importante para a ilustração Fig. 146



GR3415296, F

Fig. 146: Montagem a seco sem argamassa distante de placas de teto maciças, com kit de montagem WE

- | | | | |
|------|--|------------|---|
| 1 | FKA2-EU | 6,2 | Lã mineral, $\geq 1000\text{ }^{\circ}\text{C}$, $\geq 80\text{ kg/m}^3$ |
| 2.1 | Argamassa | 8,3 | PROMATECT® LS35 ou L500, d = 40 mm, ou AD40 |
| 2,6 | Kit de montagem WE, ζ 5.3.3 «Kit de montagem WE – pacote de fornecimento e montagem» na página 56, incluindo: | 9,4 | Conduta de chapa de aço com revestimento resistente a incêndios e sistema de suspensão de acordo com o manual Promat®, estrutura 478, última edição |
| A | Kit de montagem (2 \Rightarrow secção B e 2 \Rightarrow secção H) | 9,5 | Suspensão de FKA2-EU (por terceiros), ver ζ 198 |
| BB | Tiras de placa de gesso (6 \Rightarrow secção B e 6 \Rightarrow secção H) | * | Uniformizar as juntas entre as tiras de placa de gesso com enchimento ou composto Promat |
| 3 | Parede divisória leve ou parede maciça (se existir), penetração de parede (4 lados) de acordo com o manual Promat®, estrutura 478, última edição | # | Os registo de tamanho > 1000 x 600 mm requerem dois pontos de suspensão por baixo do registo, a uma distância de 150 mm um do outro |
| 4.1 | Placa de teto maciço, anexo do revestimento à placa de teto maciça (4 lados) de acordo com o manual Promat®, estrutura 478, última edição | 1 2 | Até EI 90 S (posição de montagem horizontal) |
| 5,20 | Parafuso, Fischer® FFS 7,5 x 82 mm ou equivalente (também é possível a montagem de perfuração) | | |



GR3769042, A

Fig. 147: Montagem a seco sem argamassa distante de placas de teto maciças, com kit de montagem WE

1 FKA2-EU
2.1 Argamassa

5,20 Parafuso, Fischer® FFS 7,5 × 82 mm ou equivalente (também é possível a montagem de perfuração)

- | | |
|--|--|
| <p>2,6 Kit de montagem WE, ↗ 5.3.3 «Kit de montagem WE – pacote de fornecimento e montagem» na página 56, incluindo:</p> <p>A Kit de montagem (2 ↗ secção B e 2 ↗ secção H)</p> <p>BB Tiras de placa de gesso (6 ↗ secção B e 6 ↗ secção H)</p> <p>3.1 Parede maciça</p> <p>4.1 Placa de teto maciça</p> | <p>6,1 Lã mineral, $\geq 1000\text{ }^{\circ}\text{C}$, $\geq 40\text{ kg/m}^3$, apenas a partir de $B \times H > 800 \times 400\text{ mm}$</p> <p>8,3 PROMATECT® LS35 ou L500, $d = 40\text{ mm}$, ou AD40</p> <p>9,4 Condução de chapa de aço com revestimento resistente a incêndios e sistema de suspensão de acordo com o manual Promat®, estrutura 478, última edição</p> <p>* Uniformizar as juntas entre as tiras de placa de gesso com enchimento ou composto Promat</p> <p>Até EI 90 S (posição de montagem horizontal)</p> |
|--|--|



Requisitos adicionais: montagem a seco sem argamassa, distante de placas de teto maciças, com kit de montagem WE

- Placa de teto maciça, ↗ na página 47
 - Comprimento do corpo $L = 500\text{ mm}$
 - Revestimento em 4 lados
 - Posição de montagem horizontal
 - $\geq 155\text{ mm}$ de distância entre o registo corta-fogo e os elementos estruturais adjacentes
 - $\geq 230\text{ mm}$ distância até à placa de teto
 - $\geq 310\text{ mm}$ Distância entre dois registos corta-fogo
- Condução de chapa de aço com revestimento resistente a incêndios em painéis ↗ 40
 - Montagem de FKA2-EU distante de paredes e tetos, com o kit de montagem WE, ↗ na página 42
 - Montar o kit de montagem WE no registo corta-fogo, ↗ 5.3.3 «Kit de montagem WE – pacote de fornecimento e montagem» na página 56
 - Para mais informações sobre o fabrico do revestimento, do enchimento de lã mineral e da placa corta-fogo, ver ↗ 5.4.7 «Montagem a seco sem argamassa distante de paredes maciças com kit de montagem WE» na página 74

5.10.10 Montagem seca com placa de enforçagem contra incêndios

Montagem a seco sem argamassa numa placa de teto maciça, com uma placa de enforçagem contra incêndios, na vertical e suspensa

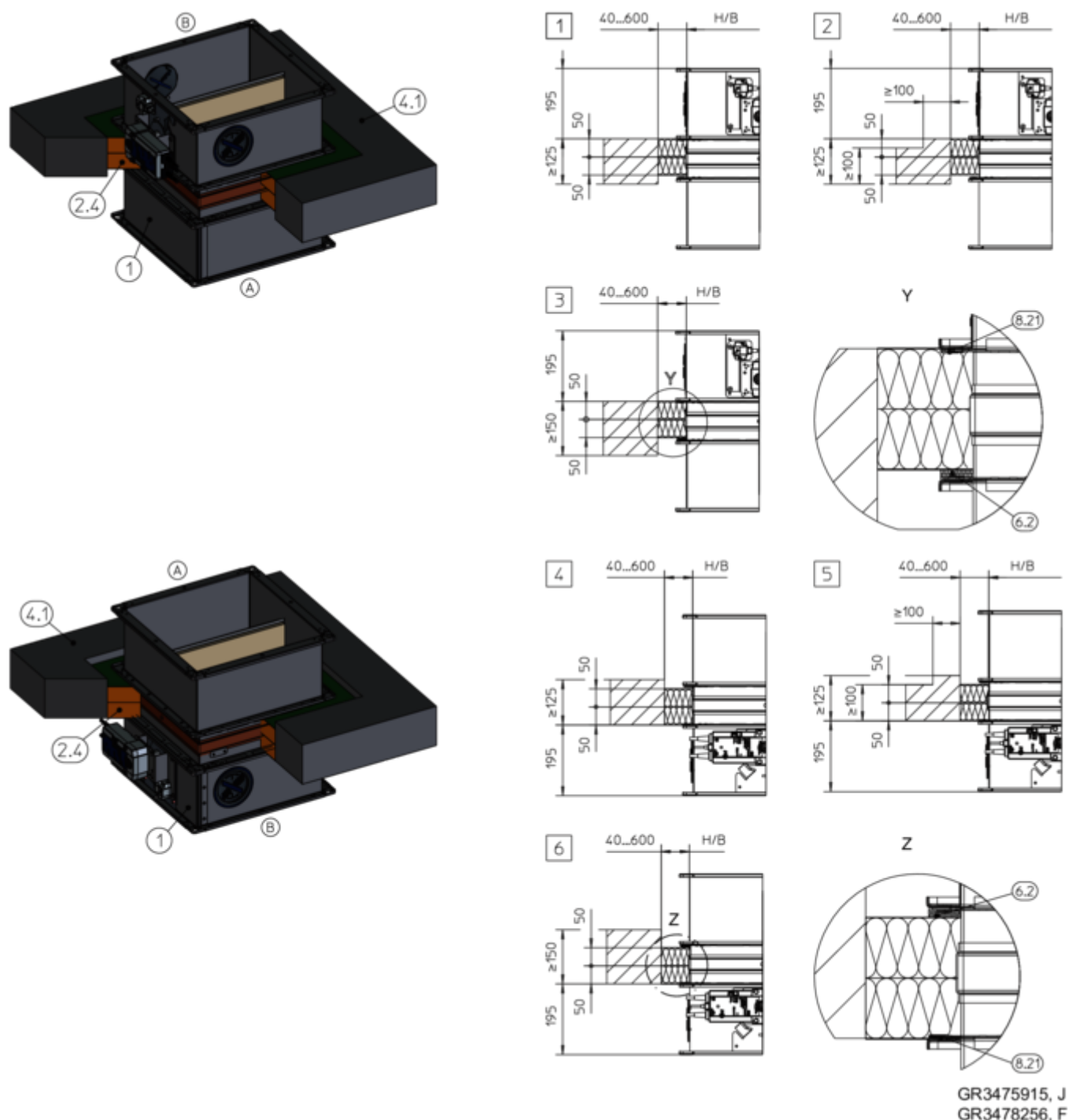


Fig. 148: Montagem a seco sem argamassa numa placa de teto maciça, com uma placa de enforçagem contra incêndios, na vertical e suspensa

- 1 FKA2-EU
- 2.4 Sistema de placa revestida
- 4.1 Placa de teto maciça
- 6,2 Lã mineral $\geq 1000\text{ }^{\circ}\text{C}$, $\geq 80\text{ kg/m}^3$

- 8.21 Vedante antifogo
- Até EI 90 S
- Até EI 120 S ($D \geq 150\text{ mm}$):
- $B \times H = 200 \times 100 - 800 \times 400\text{ mm}$

Montagem a seco sem argamassa com placa de enformagem contra incêndios em paredes maciças, flange a flange

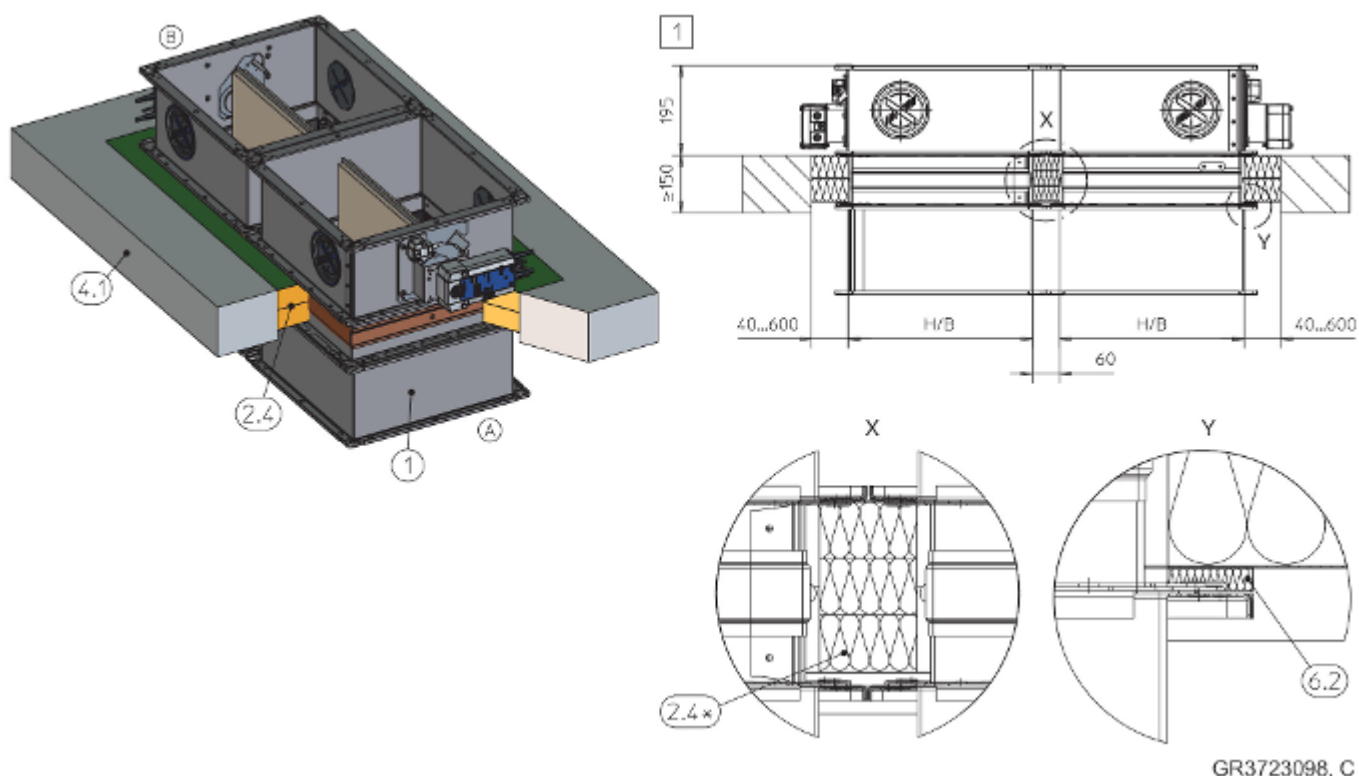
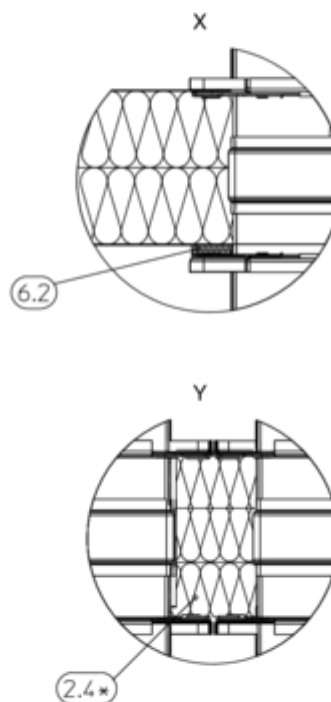
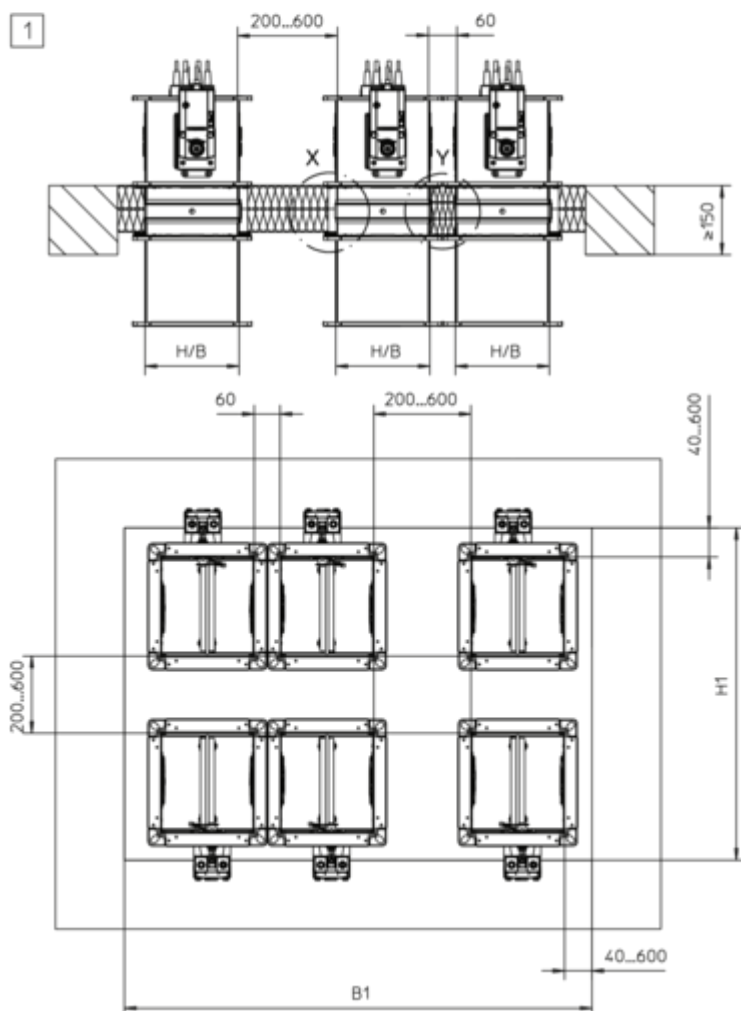
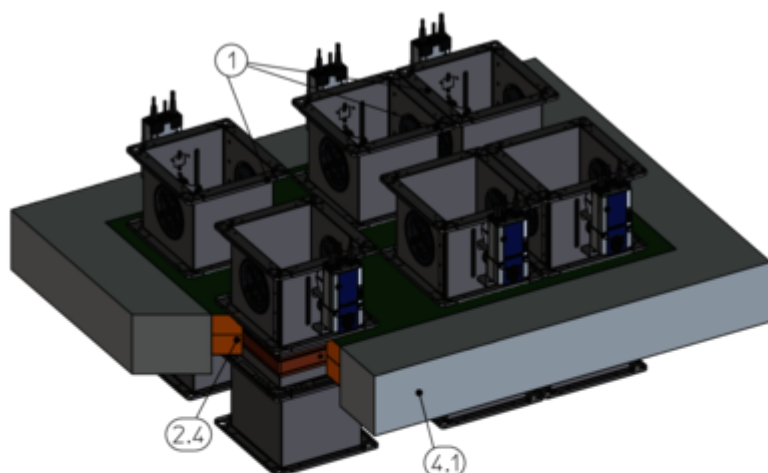


Fig. 149: Montagem a seco sem argamassa numa placa de teto maciça, flange a flange, a ilustração mostra a montagem vertical (também se aplica à montagem suspensa)

- | | | | |
|-----|----------------------------|-----|---|
| 1 | FKA2-EU | 6,2 | Lã mineral $\geq 1000\text{ }^{\circ}\text{C}$, $\geq 80\text{ kg/m}^3$ |
| 2.4 | Sistema de placa revestida | * | Lã mineral $\geq 1000\text{ }^{\circ}\text{C}$, $\geq 140\text{ kg/m}^3$, 3 tiras |
| 4.1 | Placa de teto maciça | | $70 \times 35\text{ mm}$ |
| | | 1 | Até EI 90 S |

Montagem a seco sem argamassa com placa de enforçagem contra incêndios numa parede maciça, montagem múltipla, flange a flange



GR3709975, E

Fig. 150: Montagem a seco sem argamassa com placa de enforçagem contra incêndios numa placa de teto maciça, montagem múltipla, flange a flange, a ilustração mostra a montagem vertical (também se aplica à montagem suspensa)

- 1 FKA2-EU
- 2.4 Sistema de placa revestida
- 4.1 Placa de teto maciça

- 6,2 Lã mineral $\geq 1000\text{ }^{\circ}\text{C}$, $\geq 80\text{ kg/m}^3$
- * Lã mineral $\geq 1000\text{ }^{\circ}\text{C}$, $\geq 140\text{ kg/m}^3$, 3 tiras
70 x 35 mm
- 1 Até EI 90 S

Para a montagem múltipla, ter em atenção:

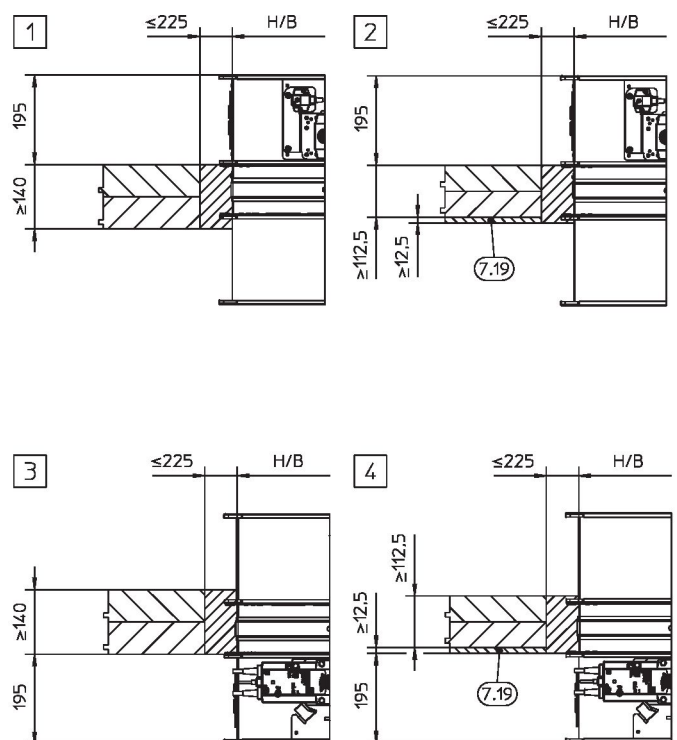
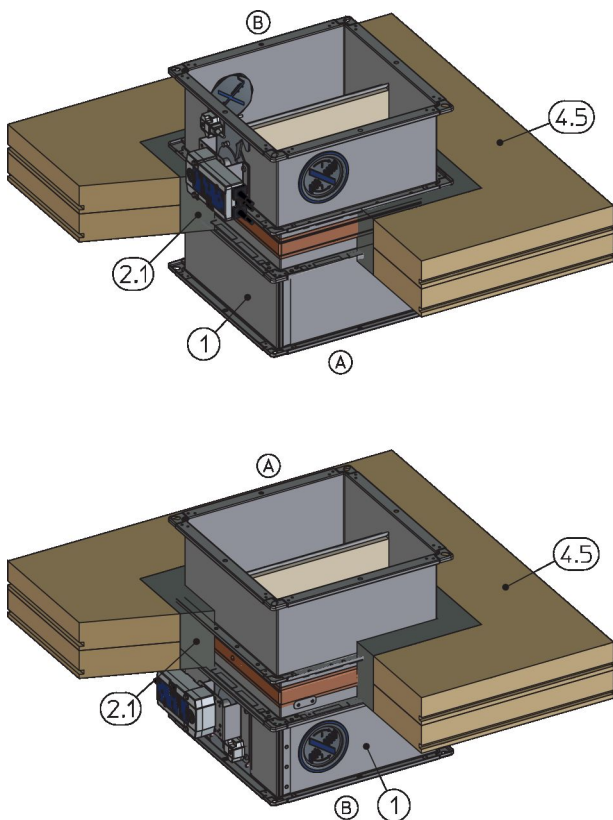
- Área total do registo corta-fogo: 2,4 m² máx.
- O número possível de registos corta-fogo quando dispostos aos pares numa bateria corta-fogo depende das dimensões dos registos corta-fogo (B x H) e da área total dos registos corta-fogo (2,4 m²).
- B1 x H1 tamanho máximo da placa de enforçagem contra incêndios (depende do fabricante).

Requisitos adicionais: montagem a seco sem argamassa em placas de teto maciças, com uma placa de enforçagem contra incêndios

- Placa de teto maciça, ↗ *na página 47*
- Comprimento do corpo L = 305 ou 500 mm
- Sistemas de proteção contra incêndios, detalhes de montagem, distâncias/dimensões, ↗ *na página 43*
- Suspensão e fixação, ↗ *Capítulo 5.13 «Fixar o registo corta-fogo» na página 197*
↗ *5.13.3 «Fixar o registo corta-fogo quando uma placa de enforçagem contra incêndios é utilizada» na página 199*
- Distância aos elementos estruturais de suporte de carga ≥ 40 mm

5.11 Tetos de madeira maciça

5.11.1 Montagem em argamassa em tetos de madeira maciça



GR3563237, A
GR3563290, A

Fig. 151: Montagem em argamassa num teto de madeira maciça, suspensa ou em pé

- 1 FKA2-EU
- 2.1 Argamassa
- 4,5 Teto de madeira maciça

- 7,19 Revestimento resistente a incêndios
- 1 - 4 Até EI 90 S

Requisitos adicionais: montagem em argamassa em tetos de madeira maciça

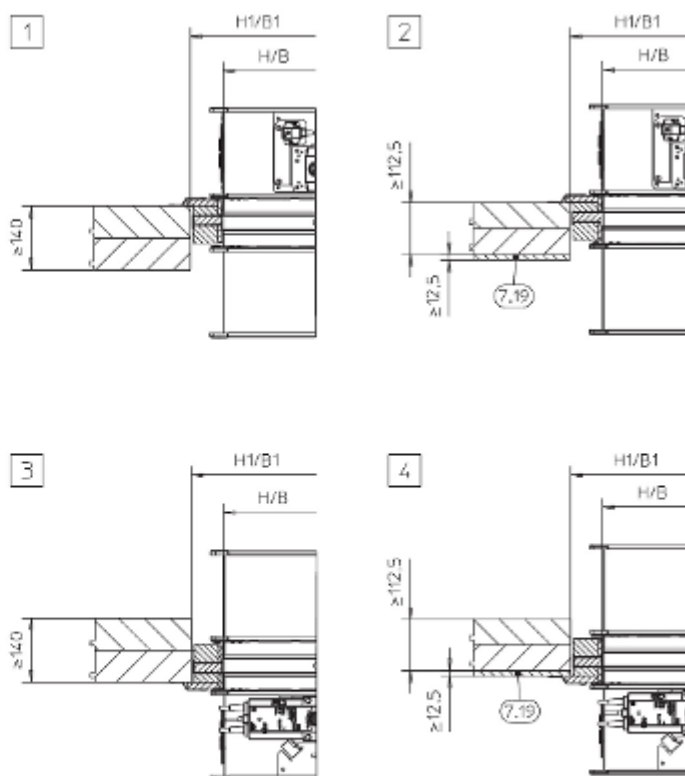
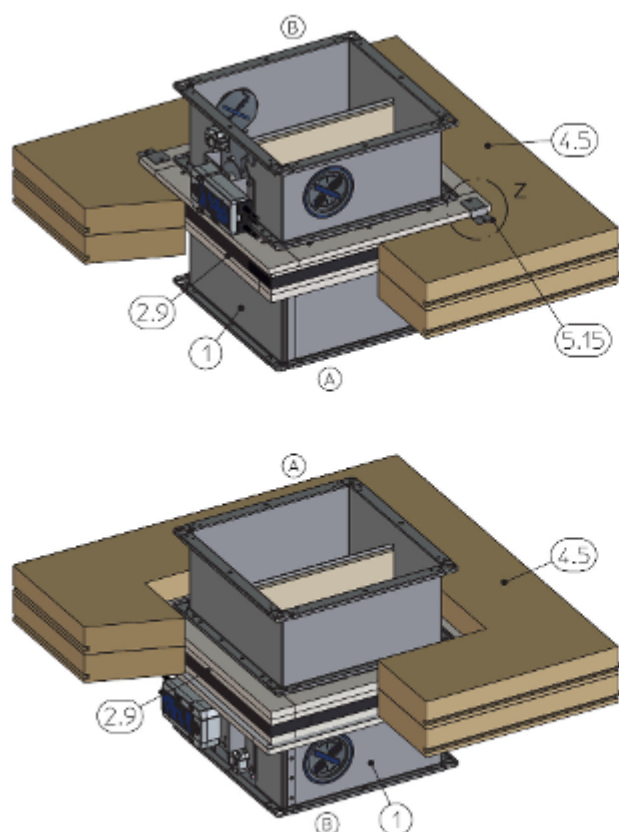
- Teto de madeira maciça, ↗ *na página 48*
- Comprimento do corpo L = 305 ou 500 mm

- ≥ 75 mm distância entre o registo corta-fogo e os elementos estruturais de suporte de carga
- ≥ 200 mm de distância entre dois registos corta-fogo em aberturas de montagem separadas

i Nota:

As propriedades estruturais e de resistência a incêndios da construção do teto, incluindo a fixação ao betão ou qualquer reforço necessário, tem de ser avaliada e assegurada por terceiros.

5.11.2 Montagem a seco sem argamassa em tetos de madeira maciça, com kit de montagem ES



GR3562913, A
GR3563050, A

Fig. 152: Instalação a seco sem argamassa com kit de instalação ES em tectos de madeira maciça, verticais e suspensos

1	FKA2-EU	7,19	Revestimento resistente a incêndios
2.9	Kit de montagem ES	H1/B1	Abertura de montagem desimpedida B/H + 140 ±2 mm
4,5	Teto de madeira maciça	Z	Para fixação, ver Fig. 25 a Fig. 27
5.15	Suporte	1 - 4	Até EI 90 S

Requisitos adicionais: montagem a seco sem argamassa em tetos de madeira maciça, com kit de montagem ES

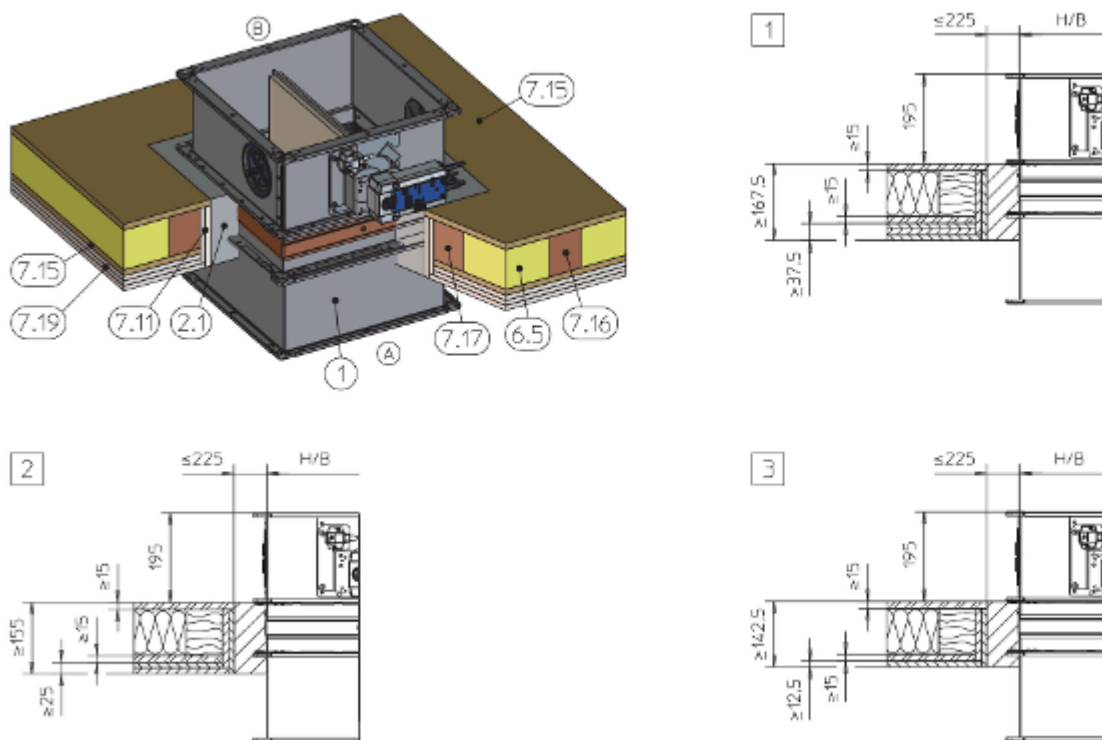
- Teto de madeira maciça, ☞ na página 48
- Comprimento do corpo L = 500 mm
- Aprox. 80/120 mm distância entre o registo corta-fogo e os elementos estruturais adjacentes (dependendo da posição dos suportes)
- ≥ 200 mm de distância entre dois registos corta-fogo em aberturas de montagem separadas
- 1. ▶ Montar o kit de montagem no registo corta-fogo, ☞ 5.3.1 «Kit de montagem ES - pacote de fornecimento e montagem» na página 49 .

2. ▶ Colocar o registo corta-fogo no centro da abertura de montagem e fixá-lo com suportes e parafusos para parede seca ao teto de madeira maciça, Fig. 25 a Fig. 27 .

5.12 Tetos com vigas de madeira

5.12.1 Montagem em argamassa em tetos com vigas de madeira

Montagem em argamassa em tetos de vigas de madeira ou tetos de madeira laminada colada, na vertical

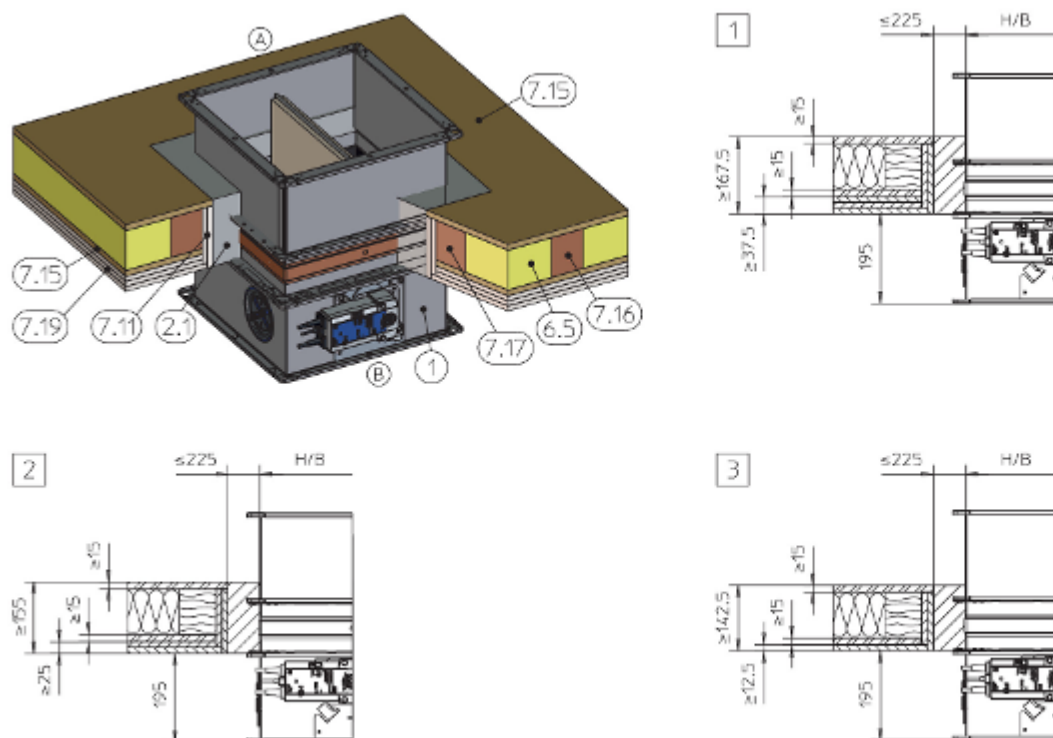


GR3579513, B

Fig. 153: Montagem em argamassa num teto de viga de madeira ou teto de madeira laminada colada, na vertical (a ilustração é um exemplo; outras estruturas para o teto, mediante pedido)

1	FKA2-EU	7,17	Caibros, teto de vigas de madeira/ teto de madeira laminada colada
2.1	Argamassa		
6,5	Enchimento de lã mineral, se necessário		
7,11	Painel de acabamento, mesma estrutura que 7.19	7,19	Revestimento resistente a incêndio (dependendo do teto)
7,15	Placa de madeira, pelo menos 600 kg/m ³	1	Até EI 90 S
7,16	Viga de madeira/madeira laminada colada pelo menos, 100 × 80 mm (reduzir as distâncias entre as vigas de madeira para o tamanho da abertura de montagem)	2	Até EI 60 S
		3	EI 30 S

Montagem em argamassa num teto de vigas de madeira/teto de madeira laminada colada, suspenso



GR3579609, B

Fig. 154: Montagem em argamassa num teto de vigas de madeira/teto de madeira laminada colada, suspenso (a ilustração é um exemplo; outras estruturas de teto podem ser possíveis mediante pedido)

1	FKA2-EU	7,17	Caibros, teto de vigas de madeira/ teto de madeira laminada colada pelo menos, 100 × 80 mm
2.1	Argamassa	7,19	Revestimento resistente a incêndio (dependendo do teto)
6,5	Enchimento de lã mineral, se necessário	1	Até EI 90 S
7,11	Painel de acabamento, mesma estrutura que 7.19	2	Até EI 60 S
7,15	Placa de madeira, pelo menos 600 kg/m ³	3	EI 30 S
7,16	Viga de madeira/madeira laminada colada pelo menos, 100 × 80 mm (reduzir as distâncias entre as vigas de madeira para o tamanho da abertura de montagem)		

Requisitos adicionais: montagem em argamassa em tetos de vigas de madeira ou de madeira laminada colada

- Teto de vigas de madeira, na página 48
- Comprimento do corpo L = 305 ou 500 mm

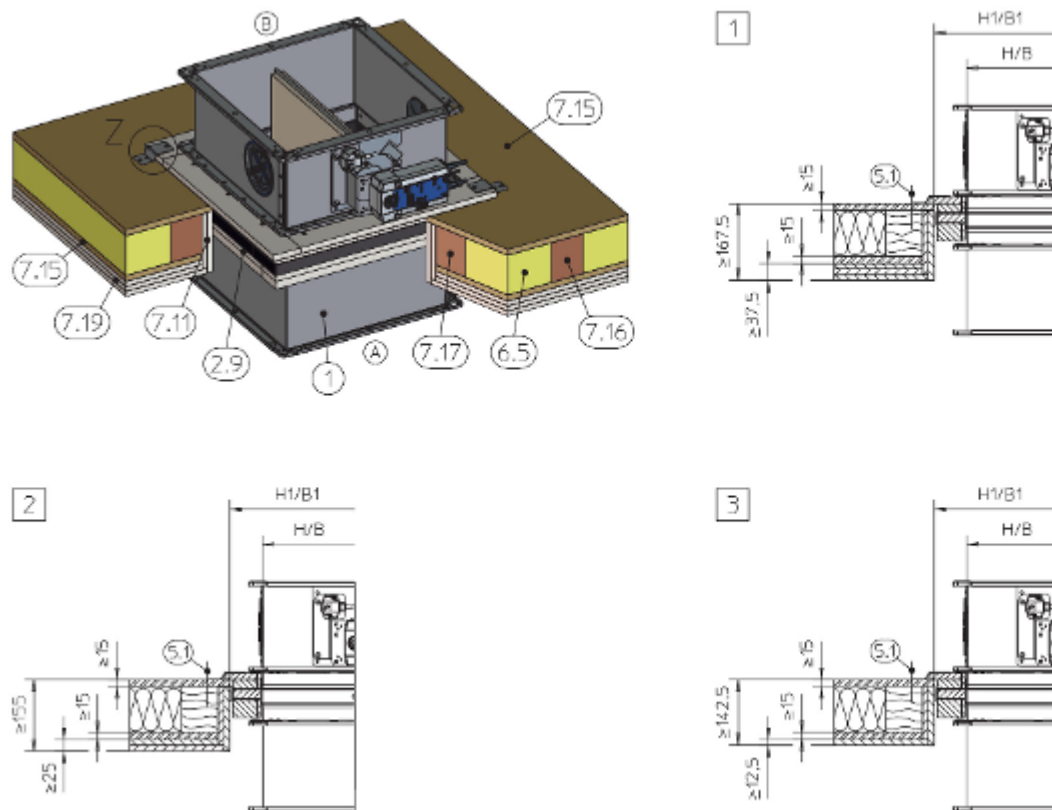
- ≥ 40 mm distância entre o registo corta-fogo e os elementos estruturais de suporte de carga
- ≥ 200 mm de distância entre dois registos corta-fogo em aberturas de montagem separadas

Nota:

As propriedades estruturais e de resistência a incêndios da construção do teto, incluindo a fixação ao betão ou qualquer reforço necessário, tem de ser avaliada e assegurada por terceiros.

5.12.2 Montagem a seco sem argamassa em tectos com vigas de madeira, com kit de montagem ES

Montagem a seco sem argamassa em tectos com vigas de madeira ou tectos de madeira laminada colada, na vertical, com kit de montagem TQ

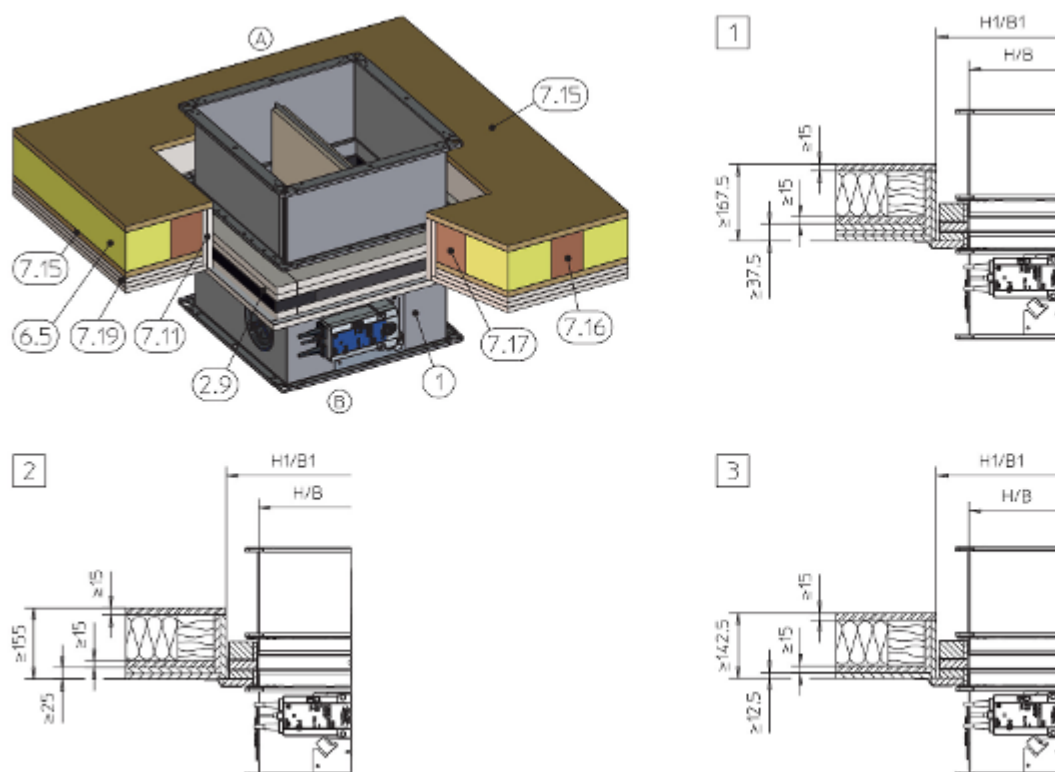


GR3563494, C

Fig. 155: Montagem a seco sem argamassa em tectos de vigas de madeira ou de madeira laminada colada, na vertical, com kit de montagem ES (outros tectos mediante pedido)

1	FKA2-EU	7,17	Caibros, teto de vigas de madeira/ teto de madeira laminada colada
2.9	Kit de montagem ES		
5.1	Parafuso de parede seca		
6,5	Enchimento de lã mineral em função da construção do teto	7,19	Revestimento resistente a incêndio (dependendo do teto)
7,11	Painel de acabamento, d = 25 mm, mesma estrutura que 7.19	H1/B1	Abertura de montagem desimpedida B/H + 140 ±2 mm
7,15	Placa de madeira, pelo menos 600 kg/m³	Z	Para fixação, ver Fig. 25 a Fig. 27
7,16	Viga de madeira/madeira laminada colada pelo menos, 100 × 80 mm (reduzir as distâncias entre as vigas de madeira para o tamanho da abertura de montagem)	1	Até EI 90 S
		2	Até EI 60 S
		3	EI 30 S

Montagem a seco sem argamassa numa viga de madeira ou num teto de madeira laminada colada, suspenso, com kit de montagem ES



GR3563598, C

Fig. 156: Montagem a seco sem argamassa numa viga de madeira ou num teto de madeira laminada colada, suspenso, com kit de montagem ES (são possíveis outras estruturas de teto mediante pedido)

1	FKA2-EU	7,19	Revestimento resistente a incêndio (dependendo do teto)
2.9	Kit de montagem ES	H1/B1	Abertura de montagem desimpedida B/H + 140 ±2 mm
6,5	Enchimento de lã mineral em função da construção do teto	Z	Para fixação, ver Fig. 25 a Fig. 27
7,11	Painel de acabamento, d = 25 mm, mesma estrutura que 7.19	1	Até EI 90 S
7,15	Placa de madeira, pelo menos 600 kg/m ³	2	Até EI 60 S
7,16	Viga de madeira/madeira laminada colada pelo menos, 100 × 80 mm (reduzir as distâncias entre as vigas de madeira para o tamanho da abertura de montagem)	3	EI 30 S
7,17	Caibros, teto de vigas de madeira/ teto de madeira laminada colada pelo menos, 100 × 80 mm		

Requisitos adicionais: montagem a seco sem argamassa em tetos de vigas de madeira ou de madeira laminada colada, com kit de montagem ES

- Teto de vigas de madeira, ↗ *na página 48*
- Comprimento do corpo L = 500 mm
- Aprox. 80/120 mm distância entre o registo corta-fogo e os elementos estruturais adjacentes (dependendo da posição dos suportes)
- ≥ 200 mm de distância entre dois registos corta-fogo em aberturas de montagem separadas

1. ▶ Montar o kit de montagem no registo corta-fogo, ↗ *5.3.1 «Kit de montagem ES - pacote de fornecimento e montagem» na página 49 .*
2. ▶ Colocar o registo corta-fogo no centro da abertura de montagem e fixá-lo com suportes e parafusos para parede seca às vigas de madeira, ver Fig. 25 a Fig. 27 .

5.13 Fixar o registo corta-fogo

5.13.1 Geral

Os registos corta-fogo montados distantes de paredes e de placas de teto e montados numa placa de enforçamento contra incêndios devem ser suspensas com hastes roscadas de aço (M10 - M12).

As hastes têm de ser fixadas à laje do teto; a resistência a incêndios exigida não deve ser comprometida. Utilizar apenas escoras de aço com classificação contra incêndio com certificado de conformidade. Em vez de escoras, pode-se utilizar hastes roscadas e fixá-las acima do teto com porcas e anilhas de aço. As hastes roscadas até um comprimento de 1,50 m não requerem qualquer isolamento; as hastes roscadas mais compridas requerem isolamento de acordo com a folha de trabalho 478 Promat®, por exemplo. Carregar o sistema de suspensão apenas com o peso do registo corta-fogo; as condutas deve ser suspensas em separado.

Peso [kg]: ↪ Capítulo 2.2 «FKA2-EU com ligação fusível» na página 10 ↪ Capítulo 2.3 «FKA2-EU com atuador de retorno com mola» na página 13 ↪ Capítulo 2.4 «FKA2-EU com atuador de retorno com mola e detetor de fumo da conduta» na página 21 ↪ Capítulo 2.5 «FKA2-EU com ligação fusível e grelha de proteção como unidade de transferência de ar» na página 22 ↪ Capítulo 2.6 «FKA2-EU com atuador de retorno com mola e detetor de fumo da conduta como registo de transferência de ar» na página 23 .

Para além dos sistemas de fixação descritos neste manual, pode também utilizar sistemas de fixação que tenham sido aprovados por institutos de ensaio credenciados. Isto aplica-se em particular à montagem do registo corta-fogo perto de uma parede ou num canto (quando são utilizadas secções angulares ou chapas de montagem).

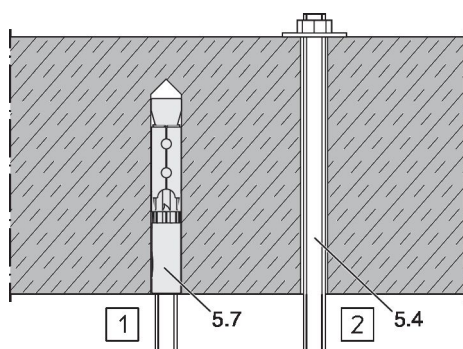


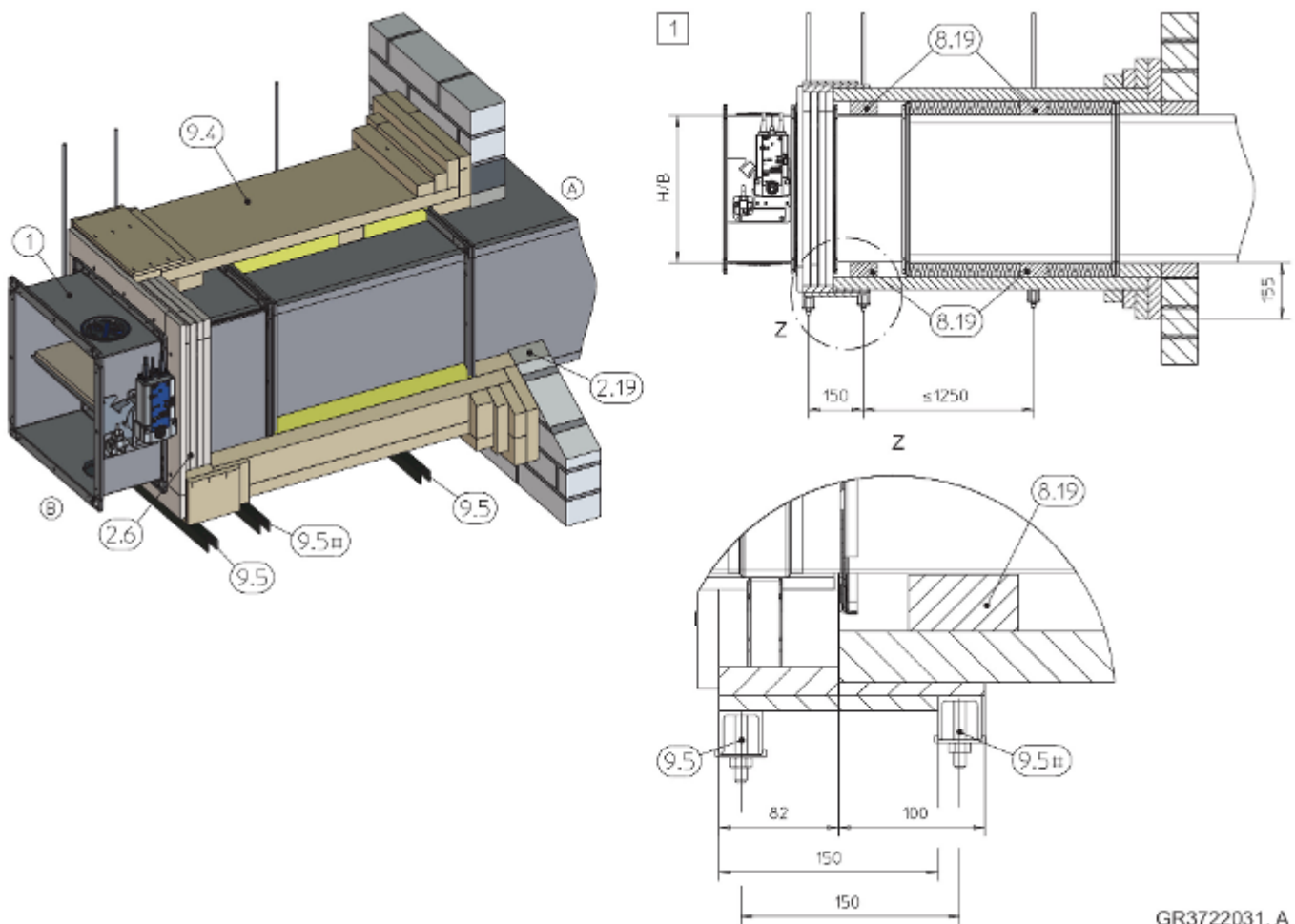
Fig. 157: Fixação na placa de teto

5,4 Haste roscada

5,7 Escora com classificação contra incêndio (com certificado de conformidade)

- 1 Fixação com escora com classificação contra incêndio com certificado de adequação
- 2 Fixação com haste roscada (perfuração)

5.13.2 Registos corta-fogo suspensos montados distantes de paredes maciças e placas de teto



GR3722031, A

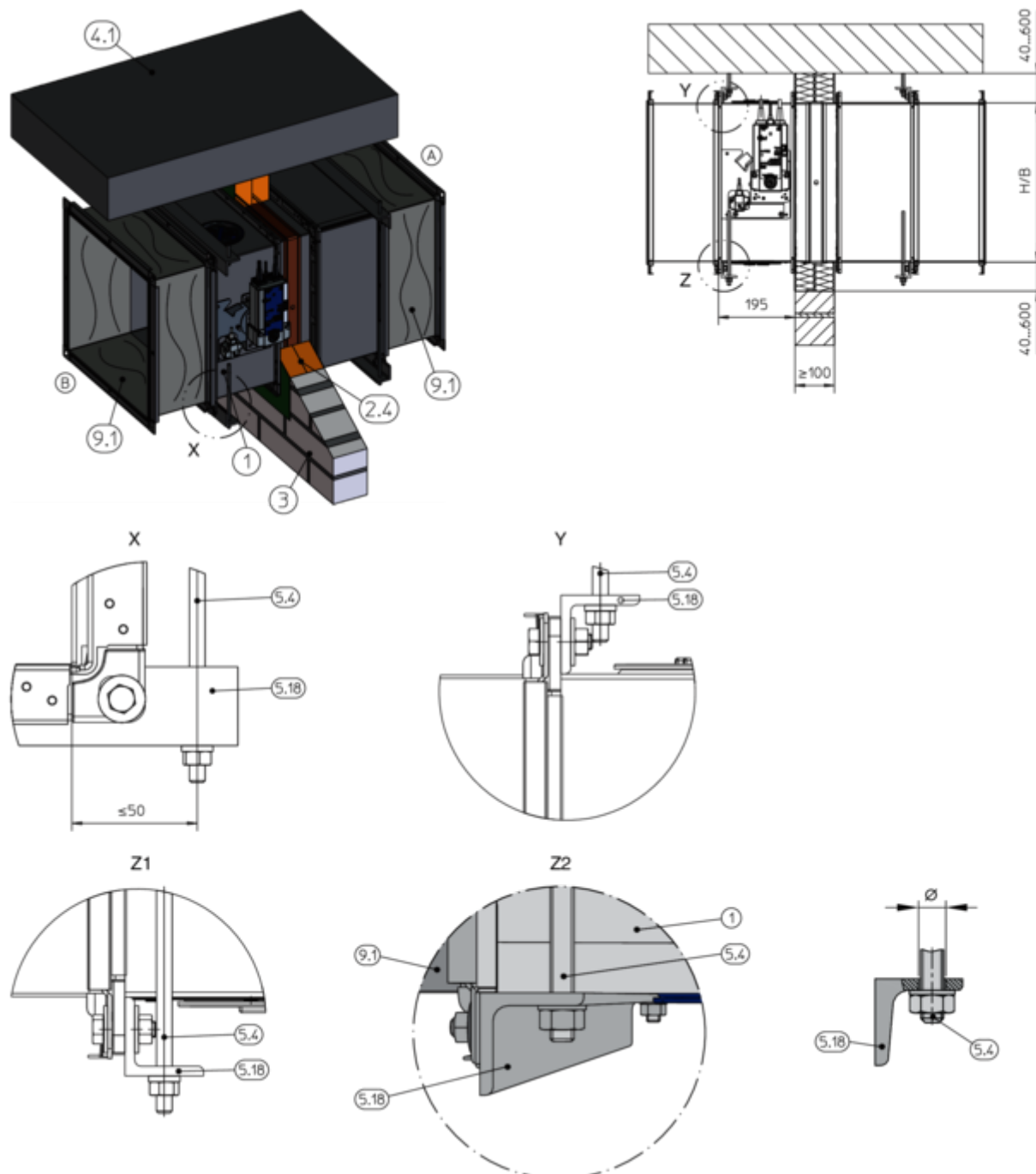
Fig. 158: Montagem seco com kit de montagem WE

- | | |
|---|---|
| <p>1 FKA2-EU</p> <p>2,6 Kit de montagem WE, 5.3.3 «Kit de montagem WE – pacote de fornecimento e montagem» na página 56</p> <p>2,19 Enchimento de juntas (enchimento adequado Promat®, Promat® enchimento pronto a usar ou de lã mineral, $\geq 1000\text{ }^{\circ}\text{C}$, $\geq 80\text{ kg/m}^3$ ou argamassa de acordo com o manual de montagem e operação)</p> <p>8,19 Placa corta-fogo PROMATECT® LS, d = 35 mm</p> <p>9,4 Conduita de chapa de aço com revestimento resistente a incêndios e sistema de suspensão de acordo com o manual Promat®, estrutura 478, última edição</p> <p>9,5 Sistema de suspensão (de terceiros) composto por:</p> <p>a Haste roscada</p> <p>M10: $B \times H \leq 800 \times 200\text{ mm}$</p> | <p>M12: $B \times H \leq 1000 \times 600\text{ mm}$</p> <p>M12#: $B \times H > 1000 \times 600\text{ mm}$</p> <p>b C alha de montagem da Hilti® MQ 41 × 3 mm ou equivalente</p> <p>c Placa perfurada da Hilti® MQZ L13 ou equivalente</p> <p>d Porca hexagonal com anilha</p> <p># Os registo de tamanho > 1000 × 600 mm requerem dois pontos de suspensão por baixo do registo, a uma distância de 150 mm um do outro</p> <p> Até EI 90 S (posição de montagem horizontal)</p> |
|---|---|

Fixar o registo corta-fogo > Fixar o registo corta-fogo quando uma placa de de...

5.13.3 Fixar o registo corta-fogo quando uma placa de enformagem contra incêndios é utilizada

Conduto horizontal



GR3722033, A

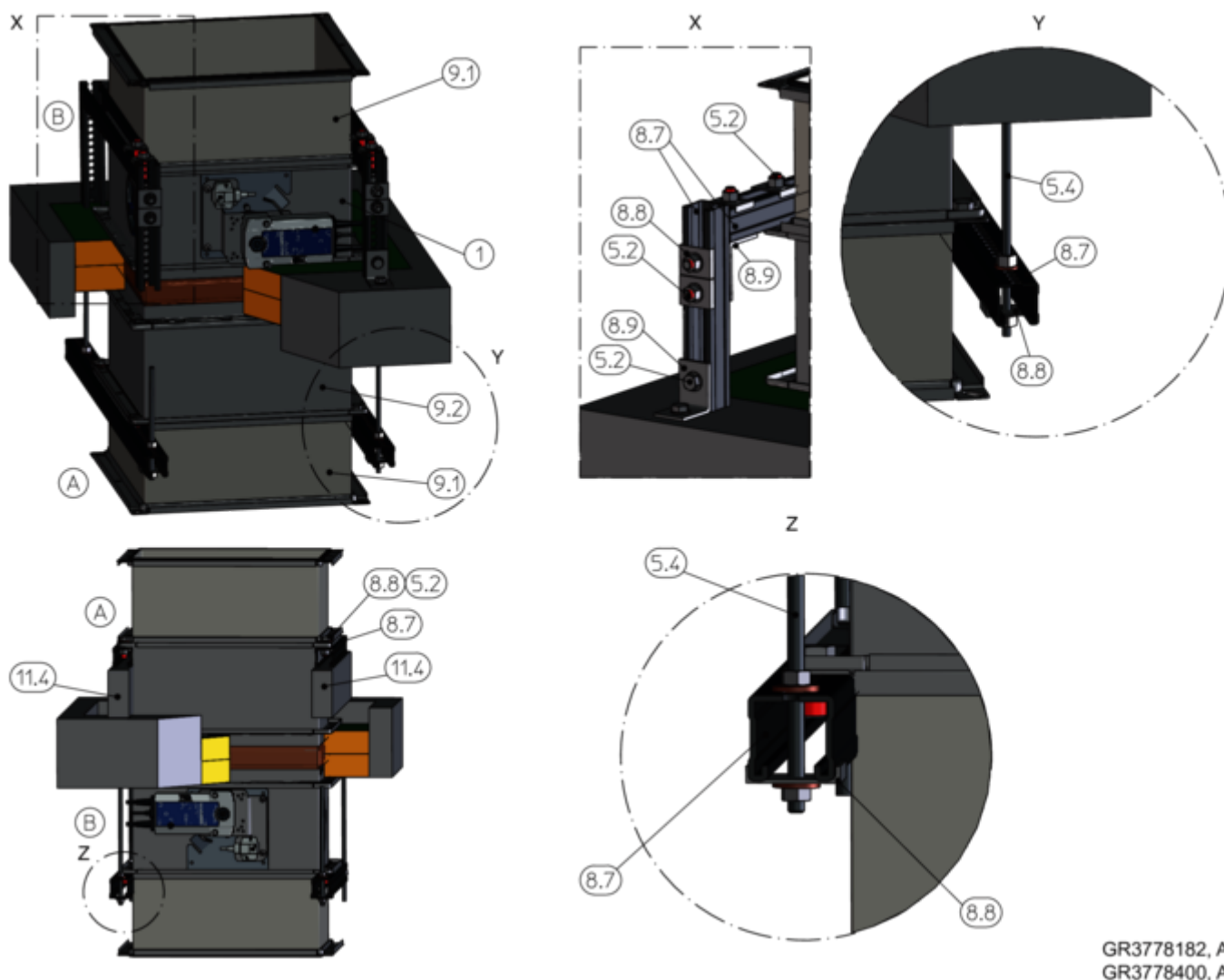
Fig. 159: Fixação de FKA2-EU, montagem na parede com uma placa de enformagem contra incêndios

1	FKA2-EU	5,18	Secção angular de aço em conformidade com a norma EN 10056-1, L ≥ 40 mm × 40 mm × 5 mm, galvanizada ou pintada, ou equivalente
2,4	Placa de enformagem contra incêndios com revestimento ablativo	9,1	Conector flexível (recomendado)
3	Parede, parede maciça apresentada	Z1	Suspensão do EI 90 S
4,1	Placa de teto maciça	Z2	Suspensão até EI 60 S
5,4	Haste roscada M12 com anilha e porca		

Nota: Cada registo corta-fogo deve ser suspenso, tanto no lado operacional como no lado da montagem. A suspensão tem de ser fixada na parte superior **ou** na parte inferior da flange.

Fixar o registo corta-fogo > Fixar o registo corta-fogo quando uma placa de...

Conduta vertical



GR3778182, A
GR3778400, A

Fig. 160: Montagem com placa de enforagem contra incêndios, FKA2-EU suspensa ou na vertical

1	FKA2-EU	8,9	Varifix ANSHWNKL-PRFL36-90GRAD ou suporte de montagem Müpro 90°, galvanizado, ou equivalente
5,2	Parafuso M10 × 70 mm, com anilha e porca	9,1	Conector flexível (recomendado)
5,4	Haste roscada M12 com anilha e porca	9,2	Peça de extensão
8,7	Calha de montagem, Würth Varifix 36 × 36 × 2,5 ou Müpro MPC 38/40 ou equivalente	11,4	Material da camada inferior, não combustível
8,8	Suporte de fixação, Varifix ou Müpro MPC ou equivalente		

Nota:

- A montagem do registo corta-fogo em condutas verticais com uma placa de enforagem contra incêndios EI 90 S exige que o registo corta-fogo seja fixado acima e abaixo da placa de teto, ver Fig. 160 . O registo corta-fogo deve ser suspenso, se possível, ao longo dos lados mais curtos do corpo.
- Se montar o registo corta-fogo junto a uma parede maciça, também pode fixar o suporte de aço à parede maciça. A fixação tem de ser equivalente (a ser garantida por terceiros).

PERIGO!

Perigo de cair! Não pisar na placa de enforagem contra incêndios!

A placa de enforagem contra incêndios não pode carregar qualquer carga. Devem ser montados meios adequados, p.ex., uma barreira permanente, para impedir que as pessoas pisem a placa de enforagem contra incêndios.

Fixar o registo corta-fogo > Fixar o registo corta-fogo quando uma placa de...

6 Acessórios

Peças de extensão

Quando existem grelhas de proteção, espigões circulares, conectores flexíveis, moldes, etc., pode ser necessário utilizar uma peça de extensão para determinadas alturas. Consultar a tabela quanto aos comprimentos necessários.

Peças de extensão [mm]			
L	H	Lado da operação	Lado da montagem
305	100 – 400	–	195
	405 – 800	195	2 × 195
500	100 – 400	–	–
	405 – 800	195	195

Protrusão de lâmina aberta [mm]															
H	100	150	200	250	300	350	400	450	500	550	600	650	700	750	800
x	-204	-179	-154	-129	-104	-79	-54	-29*	-4*	21*	46*	71*	96*	121*	146*
y															
L = 305	-8*	17*	42*	67*	92*	117*	142*	167**	192**	217**	242**	267**	292**	317**	342**
L = 500	-204	-179	-154	-129	-104	-79	-54	-29*	-4*	21*	46*	71*	96*	121*	146*

* É necessária uma peça de extensão

** São necessárias duas peças de extensão

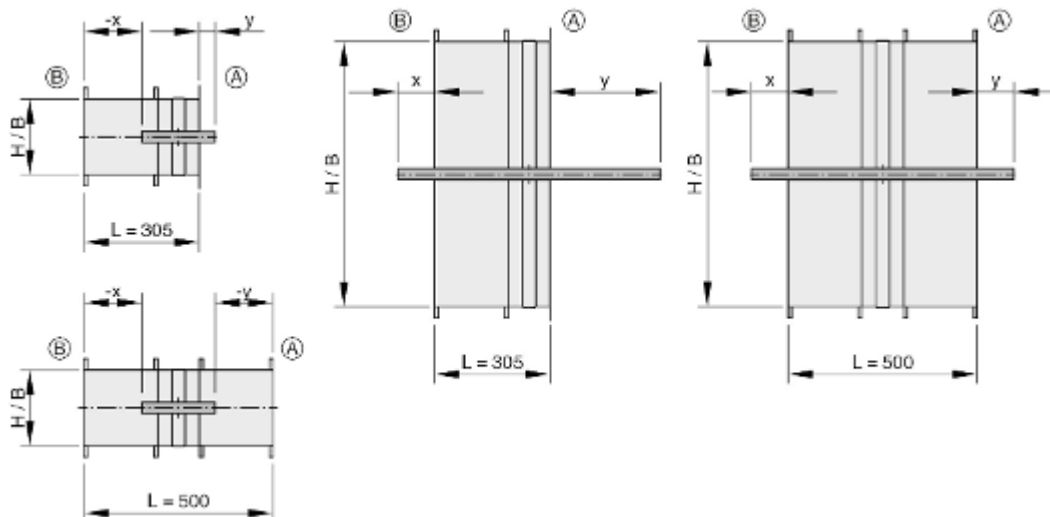


Fig. 161: Protrusão de lâmina aberta

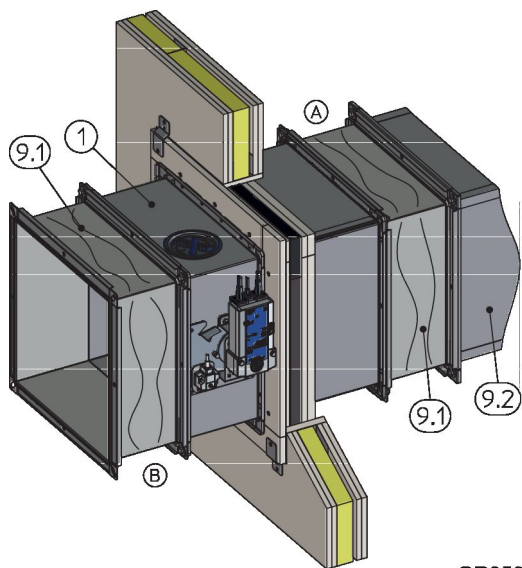
- A Lado da montagem
- B Lado da operação

Nota

O movimento da lâmina do registo não deve ser obstruído por nenhum acessório. A distância entre a ponta da lâmina aberta do registo e qualquer acessório deve ser de, pelo menos, 50 mm.

Conectores flexíveis

São utilizados conectores flexíveis para evitar tanto tensão como compressão.



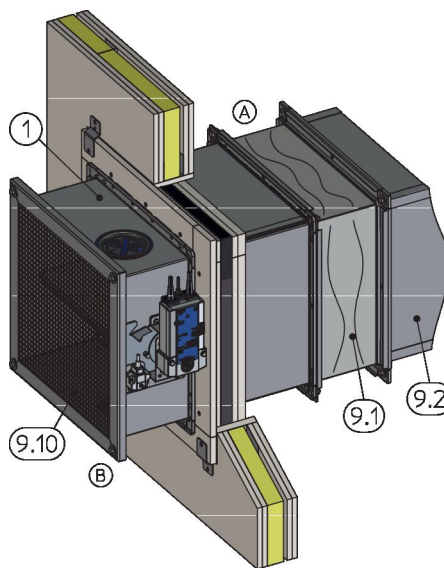
GR3590860, A

Fig. 162: Registo corta-fogo com conectores flexíveis

- 1 FKA2-EU
- 9,1 Conector flexível
- 9,2 Conduta

Grelhas de proteção

São utilizadas grelhas de proteção nas extremidades sem conduta dos registos corta-fogo.



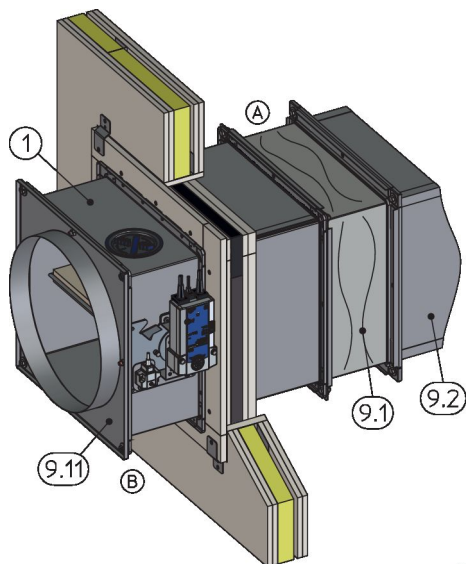
GR3590860, A

Fig. 164: Registo corta-fogo com grade de proteção

- 1 FKA2-EU
- 9,1 Conector flexível
- 9,2 Conduta
- 9,10 Grelha de proteção, aço galvanizado, abertura da malha 10 mm

Espigão circular

Para a ligação de condutas circulares.

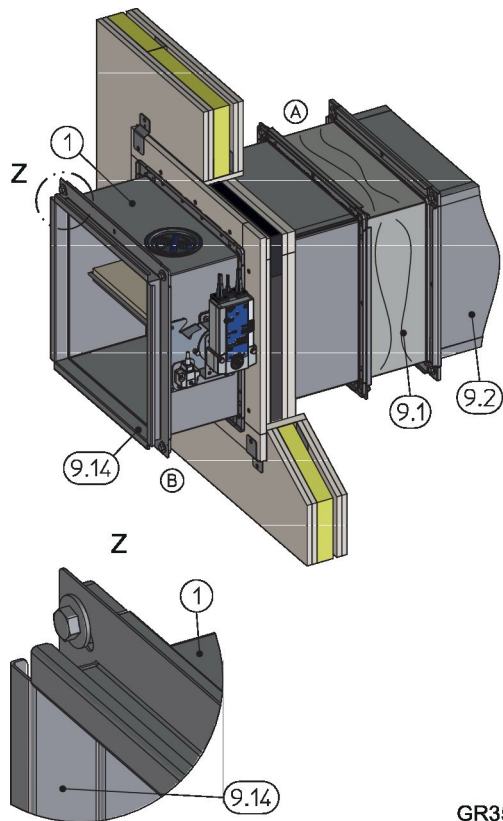


GR3590860, A

Fig. 163: Registo corta-fogo com espigões circulares

- 1 FKA2-EU (quadrado)
- 9,1 Conector flexível
- 9,2 Conduta
- 9,11 Espigão circular

Subquadro de ligação



GR3590860, A

Fig. 165: Registo corta-fogo com subquadro de ligação

- 1 FKA2-EU
- 9,1 Conector flexível
- 9,2 Conduta
- 9,14 Subquadro de ligação

7 Ligação elétrica

7.1 Notas gerais de segurança

PERIGO!

Perigo de choque elétrico! Não tocar em nenhum componente sob tensão! Os equipamentos elétricos carregam uma tensão elétrica perigosa.

- Somente eletricitistas qualificados especializados podem trabalhar no sistema elétrico.
- Desligar a fonte de alimentação antes de trabalhar em qualquer equipamento elétrico.

Os cabos de ligação são dimensionados por terceiros, dependendo da tensão de alimentação nominal (230 V ou 24 V), do comprimento dos cabos e do consumo de potência e do número de atuadores.

7.2 Interruptores de fim de curso (registos corta-fogo com ligação fusível)

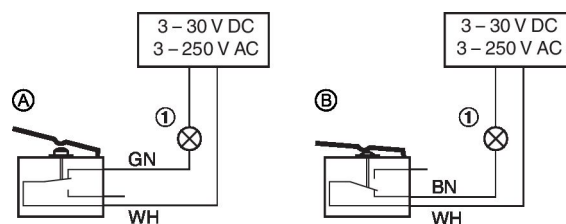


Fig. 166: Cablagem de interruptores fim-de-curso, exemplo

- 1 Sinalizadores luminosos remotos, a serem fornecidos por outros
- A Tipo de ligação normalmente fechada
B Tipo de ligação normalmente aberta
- Os interruptores fim-de-curso devem ser ligados de acordo com o exemplo de cablagem Fig. 166
 - Os sinalizadores luminosos remotos podem ser ligados, desde que as especificações de desempenho sejam levadas em consideração.
 - As caixas de conexão devem ser fixadas à estrutura adjacente (placa de parede ou teto). Não devem ser fixadas ao registo corta-fogo.

Tipo de ligação	Interruptor fim-de-curso	Lâmina do registo	Circuito elétrico
A	Não acionada	Posição FECHADA ou ABERTA <u>n</u> o alcançada	Fechado
B	acionado	Posição FECHADA ou ABERTA alcançada	Fechado

7.3 Atuador de retorno com mola

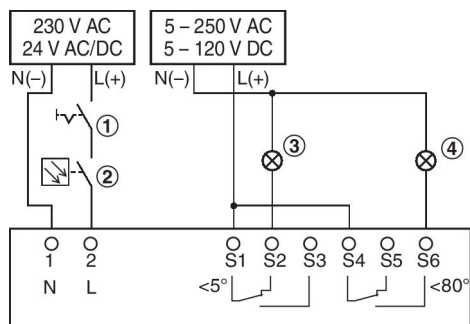


Fig. 167: Conexão do atuador, exemplo

- 1 Interruptor para abertura e fecho, a ser fornecido por outros
 - 2 Mecanismo de libertação opcional, p. ex., detetor de fumo da conduta TROX do tipo RM-O-3-D ou RM-O-VS-D
 - 3 Sinalizador luminoso para posição FECHADO, a ser fornecido por outros
 - 4 Sinalizador luminoso para posição ABERTO, a ser fornecido por outros
- O registo corta-fogo pode ser equipado com um atuador de retorno com mola para uma tensão de alimentação de 230 V CA ou 24 V CA/CC. Consultar os dados de desempenho da placa de classificação do atuador.
 - O atuador de retorno com mola deve ser ligado de acordo com o exemplo de cablagem mostrado. Vários atuadores podem ser ligados em paralelo, desde que as especificações de desempenho sejam levadas em consideração.
 - As caixas de conexão devem ser fixadas à estrutura adjacente (placa de parede ou teto). Não devem ser fixadas ao registo corta-fogo.

Atuadores com 24 V CA/CC

Devem ser usados transformadores de segurança. Os cabos de conexão são equipados com fichas. Isto garante uma conexão rápida e fácil ao sistema bus TROX AS-i. Para conexão aos terminais, encurtar o cabo de conexão.

7.4 Atuador com mola de retorno e detetor de fumo da conduta RM-O-3-D

Nota: para ver exemplos de ligação e outros detalhes, consultar o manual de montagem e funcionamento RM-O-3-D

8 Teste funcional

8.1 Geral

Geral

Durante a operação a temperaturas normais, a lâmina do registo está aberta. Um teste funcional envolve fechar a lâmina do registo e abri-la novamente.

CUIDADO!

Perigo de ferimentos ao alcançar o registo corta-fogo enquanto a lâmina do registo estiver em movimento. Não alcançar o registo corta-fogo enquanto estiver a acionar o mecanismo de ativação.

8.2 Teste funcional com unidade de controlo automático

Teste funcional com unidade de controlo automático

A função dos registos corta-fogo com um atuador de retorno com mola também pode ser testada com uma unidade de controlo automático. A unidade de controlo deve ter as seguintes funções:

- Abrir e fechar registos corta-fogo em intervalos regulares (intervalos a definir pelo proprietário do sistema)
- Monitorização dos tempos de execução do atuador
- Emitir um alarme quando os tempos de execução são excedidos e quando os registos corta-fogo fecham
- Registrar os resultados do teste

Os sistemas TROXNETCOM, como o TNC-EASY-CONTROL ou a interface AS, cumprem todos estes requisitos. Para mais informações, consultar www.troxtechnik.com.

Os sistemas TROXNETCOM permitem testes funcionais automáticos; eles não substituem a manutenção e a limpeza, que devem ser realizadas em intervalos regulares ou dependendo das condições do produto. A documentação dos resultados de teste permite visualizar tendências, por exemplo, o tempo de funcionamento dos atuadores. Estes podem também indicar a necessidade de tomar medidas adicionais que ajudem a manter o funcionamento do sistema, por exemplo, remoção de grandes contaminações (pó no sistema de extração de ar).

8.3 Registo corta-fogo com fusível térmico

8.3.1 Ligação fusível – tamanho 1

indicador de posição da lâmina do registo

A posição da lâmina do registo (1.2) é indicada pela posição da alavanca (1.6).

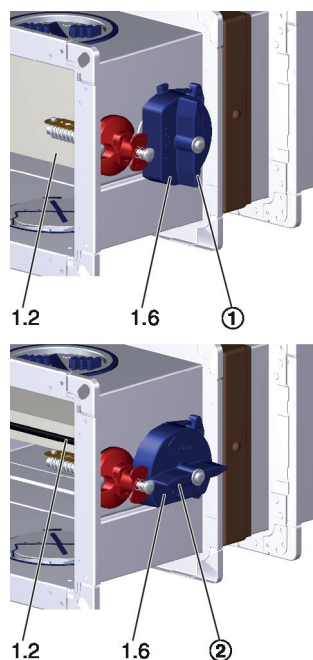


Fig. 168: indicador de posição da lâmina do registo

1. ▶ A lâmina do registo (1.2) está fechada
2. ▶ A lâmina do registo (1.2) está aberta.

Fechar a lâmina do registo

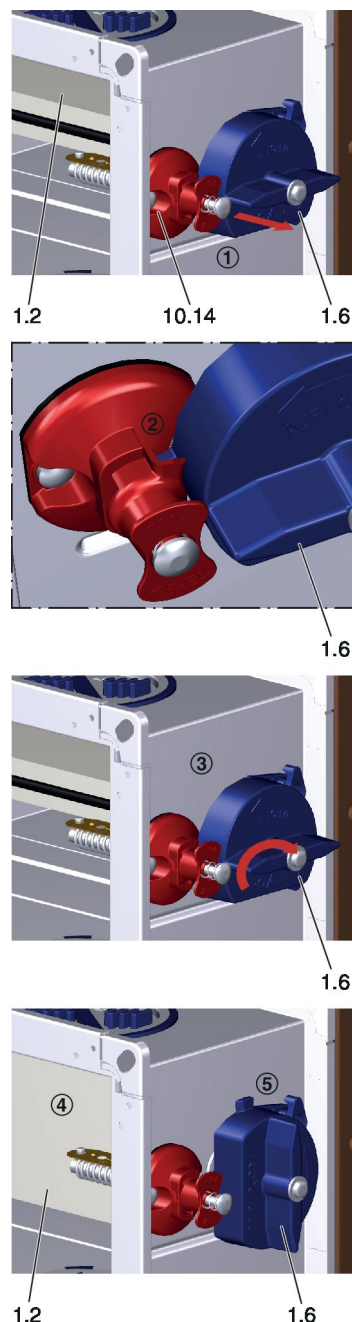


Fig. 169: Fechar a lâmina do registo

Requisito

- O registo corta-fogo está aberto.
1. ▶ Puxe o botão do mecanismo de disparo térmico (10.14) para a frente, na direção da seta, para ativar
 2. ▶ a alavanca (1.6).
 3. ▶ O manípulo (1.6) gira automaticamente na direção da seta.
 4. ▶ A lâmina do registo (1.2) está fechada e
 5. ▶ o manípulo (1.6) indica que a lâmina do registo (1.2) está fechada.

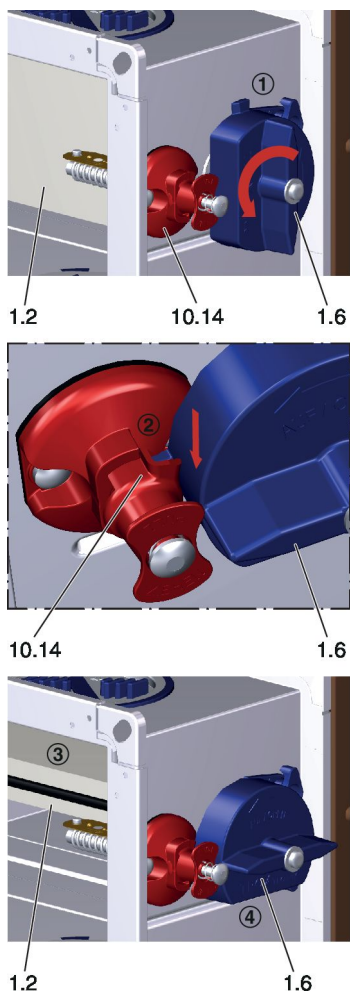
Abrir a lâmina do registo

Fig. 170: Abrir a lâmina do registo

Requisito

- A lâmina do registo está FECHADA
- 1. ▶ Rodar o manípulo (1.6) no sentido contrário ao dos ponteiros do relógio (ver seta) até
- 2. ▶ o manípulo (1.6) bloqueia no seu lugar (10.14).
- 3. ▶ A lâmina do registo (1.2) está agora aberta e
- 4. ▶ o manípulo (1.6) indica que a lâmina do registo (1.2) está aberta.

**8.3.2 Ligação fusível – tamanhos 2 e 3
indicador de posição da lâmina do registo**

A posição da lâmina do registo (1.2) é indicada pela seta vermelha na cobertura do manípulo (1.6).

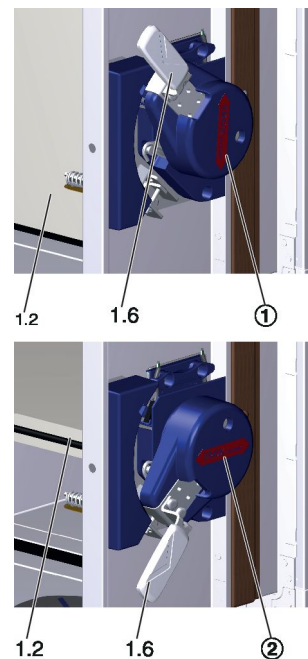
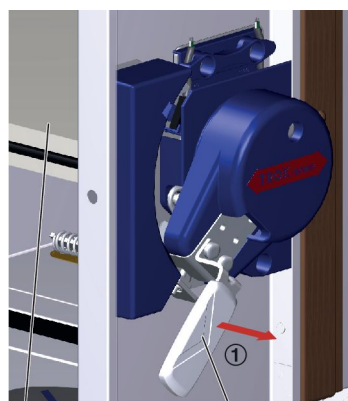


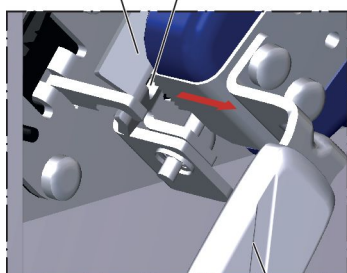
Fig. 171: indicador de posição da lâmina do registo

1. ▶ A lâmina do registo (1.2) está fechada
2. ▶ A lâmina do registo (1.2) está aberta.

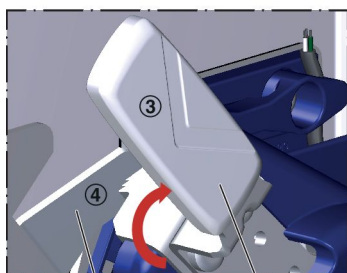
Fechar a lâmina do registo



1.2 10.16 ② 1.6

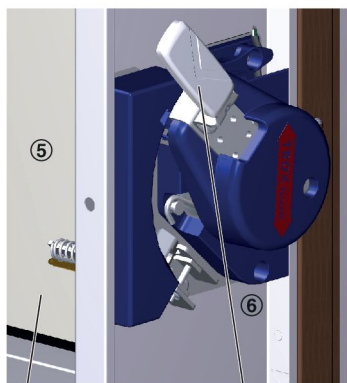


1.6



1.7

1.6



1.2

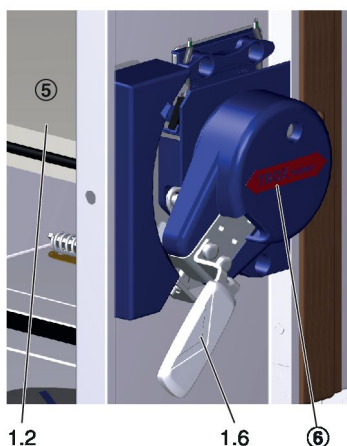
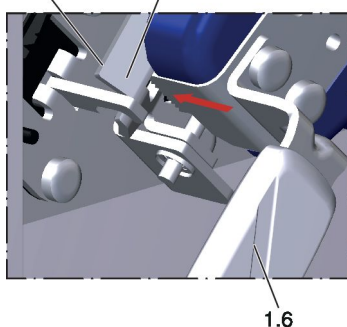
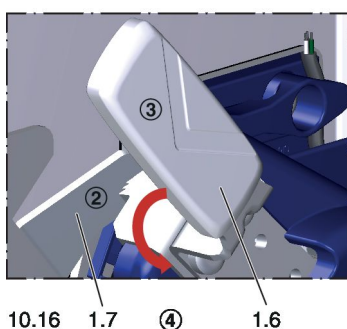
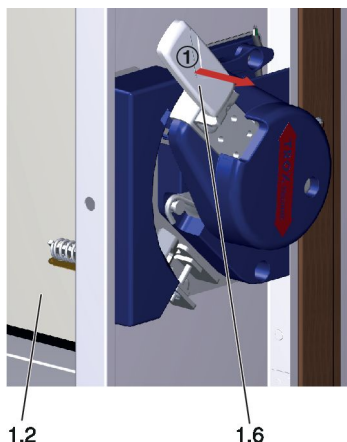
1.6

2. ▶ manípulo (1.6) já não se projete no orifício da alavanca do suporte da ligação fusível (10.16).
3. ▶ O manípulo (1.6) gira automaticamente na direção da seta (sentido dos ponteiros do relógio)
4. ▶ e bloqueia na posição FECHADO no interbloqueio (1.7).
5. ▶ A lâmina do registo (1.2) está agora fechada e
6. ▶ a seta vermelha no manípulo (1.6) indica que a lâmina do registo (1.2) está fechada.

Fig. 172: Fechar a lâmina do registo

Requisito

- A lâmina do registo está ABERTA.
1. ▶ Levantar o manípulo (1.6) na direção da seta para que o

Abrir a lâmina do registo

2. ▶ o manípulo (1.6) já não estar engatado no interbloqueio (1.7).
3. ▶ Rodar o manípulo (1.6) na direção da seta (sentido contrário ao dos ponteiros do relógio) sem o levantar mais.
4. ▶ O manípulo (1.6) encaixa na posição ABERTO no orifício da alavanca do suporte da ligação fusível (10.16).
5. ▶ A lâmina do registo (1.2) está agora aberta e
6. ▶ a seta vermelha no manípulo (1.6) indica que a lâmina de registo (1.2) está aberta.

Fig. 173: Abrir a lâmina do registo

Requisito

- A lâmina do registo está FECHADA
1. ▶ Levantar o manípulo (1.6) na direção da seta até

8.4 Registo corta-fogo com atuador de retorno com mola

8.4.1 Atuador de retorno com mola – BFL... / BFN...

Indicador de estado

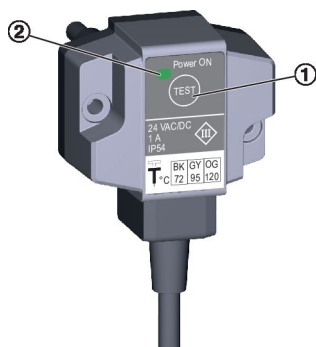


Fig. 174: Mecanismo de disparo termoeletrico BAT

- 1 Botão de pressão para teste funcional
- 2 Luz indicadora

A luz indicadora (2) do mecanismo de libertação termoeletrica acende-se quando todas as condições que se seguem se aplicarem:

- Está a ser fornecida energia.
- Os fusíveis térmicos estão intactos.
- O botão de pressão não está a ser pressionado.

indicador de posição da lâmina do registo

A posição da lâmina do registo é indicada pelo indicador no atuador.

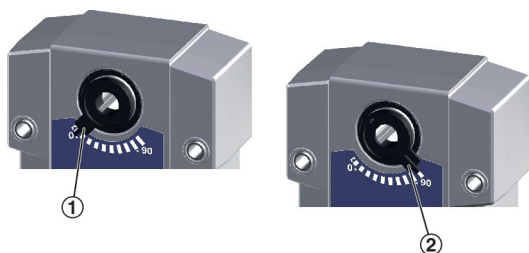


Fig. 175: indicador de posição da lâmina do registo

- 1 A lâmina do registo está fechada
- 2 A lâmina do registo está aberta

Abrir/fechar a lâmina do registo com atuador de retorno com mola



Fig. 176: Teste funcional (a ilustração mostra FKA2-EU com o atuador BFN na posição ABERTO)

CUIDADO!

Perigo de ferimentos ao alcançar o registo corta-fogo enquanto a lâmina do registo estiver em movimento. Não alcançar o registo corta-fogo enquanto estiver a acionar o mecanismo de ativação.

Requisito

- Está a ser fornecida energia
1. ▶ Carregar no interruptor de alternância (1) e mantê-lo premido.
 - ⇒ Isto interrompe o fornecimento de energia e a lâmina do registo fecha.
 2. ▶ Verificar se a lâmina do registo está FECHADA, verificar o tempo de funcionamento.
 3. ▶ Soltar o interruptor de alternância (1).
 - ⇒ Volta a ser fornecida energia e a lâmina do registo abre-se.
 4. ▶ Verificar se a lâmina do registo está ABERTA, verificar o tempo de funcionamento.

Abrir a lâmina do registo usando a manivela



Fig. 177: Teste funcional (sem fornecimento de energia)


⚠ PERIGO!

Perigo devido a avaria do registo corta-fogo.

Se a lâmina do registo tiver sido aberta através da manivela (sem fornecimento de energia), já não será acionada por um aumento de temperatura, ou seja, em caso de incêndio. Por outras palavras, a lâmina do registo não fechará.

Para restabelecer a sua função, conectar o fornecimento de energia.

Requisito

- A lâmina do registo está FECHADA
- 1. ▶ Inserir a manivela (1) na abertura do mecanismo de enrolamento da mola.
- 2. ▶ Rodar a manivela no sentido da seta (2) até pouco antes da paragem de deslocação e segurar.
- 3. ▶ Colocar o interbloqueio (3) em "Bloqueio  fechado"
 - ⇒ A lâmina do registo permanece na posição ABERTA.
- 4. ▶ Remover a manivela.

Fechar o registo corta-fogo

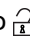


Fig. 178: Teste funcional (sem fornecimento de energia)

⚠ CUIDADO!

Perigo de ferimentos ao alcançar o registo corta-fogo enquanto a lâmina do registo estiver em movimento. Não alcançar o registo corta-fogo enquanto estiver a acionar o mecanismo de ativação.

Requisito

- A lâmina do registo está ABERTA
 - ▶ Colocar o interbloqueio (3) em "Bloqueio  aberto"
 - ⇒ A lâmina do registo é solta e fecha.

9 Colocação em funcionamento

Antes da colocação em funcionamento

Antes da colocação em funcionamento, cada registo corta-fogo deve ser inspecionado para determinar e avaliar a sua condição real.

As medidas de inspeção a tomar são listadas no *☞ Capítulo 10.3 «Medidas de inspeção, manutenção e reparação» na página 218.*

Operação

Durante a operação normal, a lâmina do registo é aberta para permitir a passagem de ar através do sistema de ventilação.

Se a temperatura na conduta ($\geq 72\text{ °C}/\geq 95\text{ °C}$ nos sistemas de ventilação de ar quente) ou a temperatura ambiente ($\geq 72\text{ °C}$) subirem em caso de incêndio, o mecanismo de libertação térmica é acionado. Esta ação fecha a lâmina do registo.



Registos corta-fogo FECHADOS

Registos corta-fogo que fecham enquanto o sistema de ventilação e ar condicionado está em funcionamento devem ser inspecionados antes de serem abertos novamente, de modo a garantir o seu funcionamento correto. ☞ «Inspeção» na página 215.

10 Manutenção

10.1 Geral

Notas gerais de segurança



PERIGO!

Perigo de choque elétrico! Não tocar em nenhum componente sob tensão! Os equipamentos elétricos carregam uma tensão elétrica perigosa.

- Somente eletricitistas qualificados especializados podem trabalhar no sistema elétrico.
- Desligar a fonte de alimentação antes de trabalhar em qualquer equipamento elétrico.



CUIDADO!

Perigo devido a acionamento inadvertido do registo corta-fogo. O acionamento inadvertido da lâmina do registo ou de outras peças pode causar ferimentos.

Garantir que a lâmina do registo não é ativada inadvertidamente.

Os cuidados e a manutenção regulares asseguram a prontidão operacional, a fiabilidade funcional e uma longa vida útil do registo corta-fogo.

O proprietário ou operador do sistema é responsável pela manutenção do registo corta-fogo. O operador é responsável por criar um plano de manutenção, pela definição dos objetivos de manutenção e pela fiabilidade funcional do registo corta-fogo.

Teste funcional

A fiabilidade funcional do registo corta-fogo deve ser testada pelo menos a cada seis meses; isto deve ser providenciado pelo proprietário do sistema. Se dois testes consecutivos, um 6 meses após o outro, forem bem sucedidos, o teste seguinte poderá ser realizado um ano depois.

O teste funcional deve ser realizado em conformidade com os princípios básicos de manutenção das seguintes normas:

- EN 13306
- DIN 31051
- EN 15423

A função dos dampers corta-fogo com um atuador com mola de retorno também pode ser testada com uma unidade de controlo automático ↪ «*Teste funcional com unidade de controlo automático*» na página 207.

Manutenção

O registo corta-fogo e o atuador de retorno com mola não necessitam de manutenção no que diz respeito ao desgaste, mas os registos corta-fogo ainda devem ser incluídos na limpeza regular do sistema de ventilação.

Limpeza

O registo corta-fogo pode ser limpo com um pano seco ou húmido. A sujidade pegajosa ou a contaminação podem ser removidas com um agente de limpeza comercial não agressivo. Não usar produtos de limpeza abrasivos ou ferramentas (p.ex., escovas). Para a desinfeção, pode utilizar desinfetantes disponíveis no mercado ou procedimentos de desinfeção.

Higiene

Os requisitos de higiene são cumpridos de acordo com VDI 6022-1, VDI 3803-1, DIN 1946-4, DIN EN 13779, bem como Önorm H 6020 e H 6021 e SWKI Os materiais de construção do registo corta-fogo foram testados quanto à resistência a fungos e bactérias num teste relativo ao potencial metabólico microbiano de acordo com a norma DIN EN ISO 846. Os materiais de construção não promovem o crescimento de micro-organismos (fungos, bactérias), o que reduz os riscos de infeção para as pessoas. Os registos corta-fogo são resistentes a desinfetantes¹ e são, por isso, adequados para hospitais e instituições equiparáveis. A desinfeção e limpeza é bastante simples. A verificação da resistência à corrosão foi proporcionada de acordo com a norma EN 15650.

¹ A resistência a desinfetantes foi testada com os grupos de desinfetante de substâncias ativas, álcool e composto quaternário. Estes correspondem aos desinfetantes na lista do Instituto Robert Koch e foram utilizados de acordo com as especificações da Lista de Desinfetantes da Comissão de Desinfetantes da Association for Applied Hygiene (VAH).

Inspeção

O registo corta-fogo deve ser inspecionado antes da colocação em funcionamento. Após a colocação em funcionamento, a função deve ser testada em intervalos regulares. Os requisitos locais e os regulamentos de construção devem ser cumpridos. As medidas de inspeção a serem tomadas estão listadas em ↪ na página 218. O teste de cada registo corta-fogo deve ser documentado e avaliado. Se os requisitos não forem totalmente cumpridos, devem ser tomadas medidas corretivas adequadas.

Reparação

Por razões de segurança, os trabalhos de reparação só devem ser realizados por pessoal qualificado especializado ou pelo fabricante. Só devem ser usadas peças de reposição originais. É necessário um teste funcional depois de qualquer trabalho de reparação ↪ 207.

10.2 Substituir a ligação fusível

10.2.1 Ligação fusível – tamanho 1

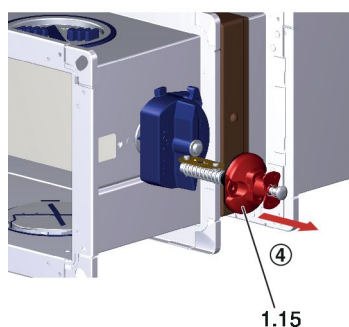
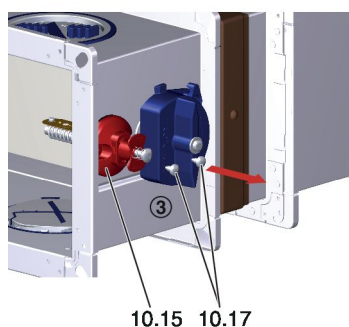
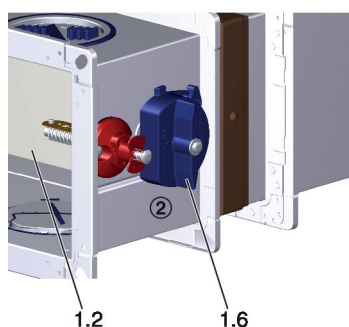
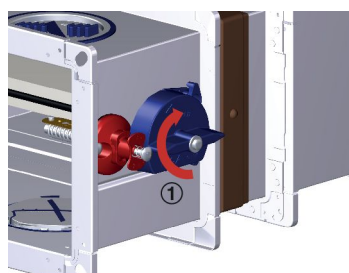


Fig. 179: Remover o suporte do fusível térmico

1. ▶ Fechar a lâmina do registro.
2. ▶ O manípulo (1.6) indica que a lâmina do registro (1.2) está fechada.

3. ▶ Soltar os parafusos (10.17) do suporte da ligação fusível (10.15).
4. ▶ Retirar o suporte da ligação fusível (10.15) do registo corta-fogo.

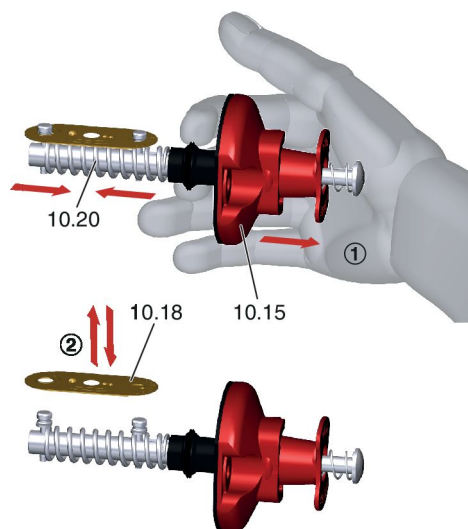


Fig. 180: Substituir a ligação fusível

1. ▶ Cobrir o suporte da ligação fusível (10.15) como indicado e pressionar na direção da seta para esticar a mola (10.20).
2. ▶ Retirar o fusível antigo (10.18), colocar o fusível novo (10.18).

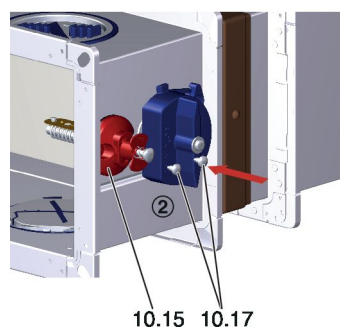
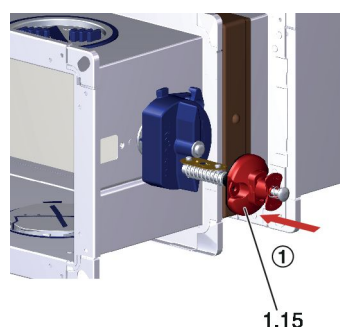


Fig. 181: Instalar o suporte da ligação fusível

1. ▶ Introduzir o suporte da ligação fusível (10.15) no registo corta-fogo e
2. ▶ fixar com parafusos (10.17).
⇒ Realizar um teste funcional.

10.2.2 Ligação fusível – tamanhos 2 e 3

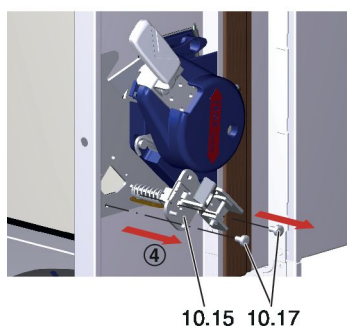
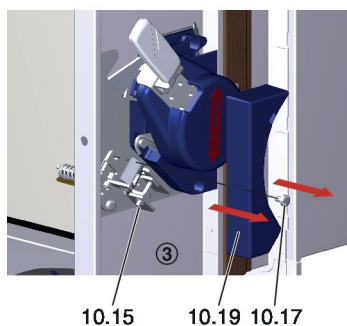
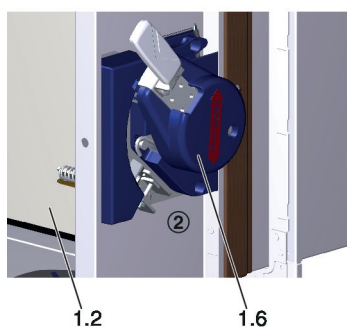
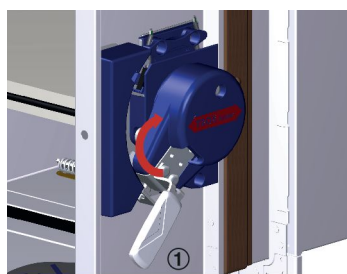


Fig. 182: Remover o suporte do fusível térmico

1. ▶ Fechar a lâmina do registo.
2. ▶ A seta vermelha na cobertura do manípulo (1.6) indica que a lâmina do registo (1.2) está fechada.
3. ▶ Soltar o parafuso (10.17) no suporte da ligação fusível (10.15) e retirar a cobertura (10.19) na direção da seta.
4. ▶ Soltar os parafusos (10.17) do suporte da ligação fusível (10.15) e retirar o suporte da ligação fusível do registo corta-fogo.

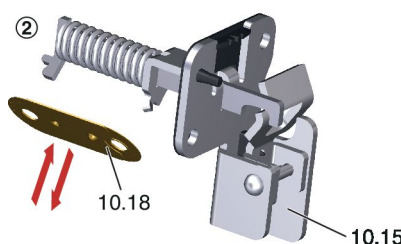
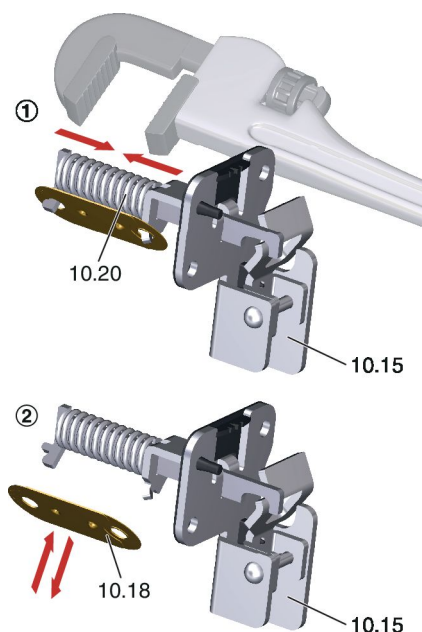


Fig. 183: Substituir a ligação fusível

1. ▶ Premir a mola (10.20) do suporte da ligação fusível (10.15), como indicado na direção da seta, p. ex. com um alicate de bomba de água.
2. ▶ Retirar o fusível antigo (10.18), colocar o fusível novo (10.18).

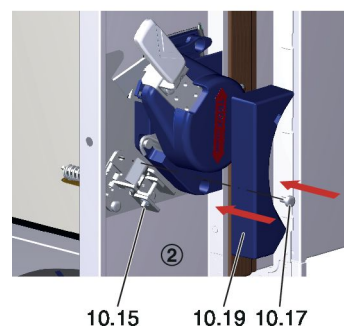
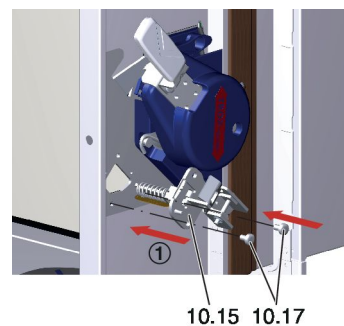


Fig. 184: Instalar o suporte da ligação fusível

1. ▶ Voltar a colocar o suporte da ligação fusível (10.15) no registo corta-fogo e fixá-lo com os parafusos (10.17).
2. ▶ Colocar a cobertura (10.19) sobre o suporte da ligação fusível (10.15) e fixar com o parafuso (10.17).
⇒ Realizar um teste funcional.

10.3 Medidas de inspeção, manutenção e reparação

Intervalo	Medida	Pessoal
A	Acesso ao registo corta-fogo <ul style="list-style-type: none"> ■ Acessibilidade interna e externa <ul style="list-style-type: none"> – Fornecer acesso 	Pessoal especializado
	Montagem do registo corta-fogo <ul style="list-style-type: none"> ■ Montagem de acordo com o manual de operação ↗ 34 <ul style="list-style-type: none"> – Instalar o registo corta-fogo corretamente. 	Pessoal especializado
	Proteção de transporte e montagem, se existente <ul style="list-style-type: none"> ■ A proteção de transporte/instalação foi removida <ul style="list-style-type: none"> – Remover a proteção de transporte/montagem 	Pessoal especializado
	Conexão de conduta/grade de proteção/conector flexível ↗ Capítulo 6 «Acessórios» na página 202 <ul style="list-style-type: none"> ■ Conexão de acordo com este manual <ul style="list-style-type: none"> – Estabelecer uma ligação correta 	Pessoal especializado
	Fonte de alimentação do atuador de retorno com mola <ul style="list-style-type: none"> ■ Fonte de alimentação de acordo com a placa de classificação do atuador de retorno com mola <ul style="list-style-type: none"> – Disponibilizar a tensão correta 	Eletricista qualificado e especializado
A / B	Verificar o registo corta-fogo quanto a danos <ul style="list-style-type: none"> ■ O registo corta-fogo, a lâmina do registo e a vedação devem estar intactos <ul style="list-style-type: none"> – Substituir a lâmina do registo – Reparar ou substituir o registo corta-fogo. 	Pessoal especializado
	Funcionamento do mecanismo de ativação <ul style="list-style-type: none"> ■ Funcionamento OK ■ Ligação fusível intacta/sem corrosão <ul style="list-style-type: none"> – Substituir a ligação fusível – Substituir o mecanismo de ativação 	Pessoal especializado
	Teste funcional do registo corta-fogo com ligação fusível ↗ 208 <ul style="list-style-type: none"> ■ O registo corta-fogo pode ser aberto manualmente ■ A alavanca pode ser bloqueada na posição ABERTA ■ A lâmina do registo fecha ao ser acionada manualmente <ul style="list-style-type: none"> – Determinar e eliminar a causa da avaria – Reparar ou substituir o registo corta-fogo. – Substituir o mecanismo de ativação 	Pessoal especializado
	Teste funcional do registo corta-fogo com atuador de retorno com mola ↗ 212 <ul style="list-style-type: none"> ■ Funcionamento do atuador OK ■ A lâmina do registo fecha ■ A lâmina do registo abre <ul style="list-style-type: none"> – Determinar e eliminar a causa da avaria – Substituir o atuador de retorno com mola – Reparar ou substituir o registo corta-fogo. 	Pessoal especializado

Intervalo	Medida	Pessoal
	Funcionamento do detetor de fumo da conduta externo <ul style="list-style-type: none"> ■ Funcionamento OK ■ O registo corta-fogo fecha ao ser acionado manualmente ou quando é detetado fumo ■ O registo corta-fogo abre após a reposição <ul style="list-style-type: none"> – Determinar e eliminar a causa da avaria – Reparar ou substituir o detetor de fumo da conduta 	Pessoal especializado
C	Limpar o registo corta-fogo <ul style="list-style-type: none"> ■ Sem contaminação no interior ou no exterior do registo corta-fogo ■ Sem corrosão <ul style="list-style-type: none"> – Remover a contaminação com um pano húmido – Remover a corrosão ou substituir a peça 	Pessoal especializado
	Funcionamento dos interruptores fim de curso <ul style="list-style-type: none"> ■ Funcionamento OK <ul style="list-style-type: none"> – Substituir os interruptores fim de curso 	Pessoal especializado
	Função da sinalização externa (indicador de posição da lâmina do registo) <ul style="list-style-type: none"> ■ Funcionamento OK <ul style="list-style-type: none"> – Determinar e eliminar a causa da avaria 	Pessoal especializado

Intervalo

A = Colocação em funcionamento

B = Regularmente

A fiabilidade funcional dos registos corta-fogo deve ser testada pelo menos a cada seis meses. Se dois testes consecutivos forem bem sucedidos, o teste seguinte poderá ser realizado um ano depois. A função dos registos corta-fogo com um atuador de retorno com mola também pode ser testada com uma unidade de controlo automático (controlada remotamente). O proprietário do sistema pode, então, definir os intervalos para testes locais.

C = conforme necessário

Item a ser verificado

- Condição requerida
 - Ação corretiva, se necessário

11 Colocação fora de serviço, remoção e eliminação

11.1 Colocação fora de serviço final

- Desligar o sistema de ventilação.
- Desligar a fonte de alimentação

11.2 Remoção

PERIGO!

Perigo de choque elétrico! Não tocar em nenhum componente sob tensão! Os equipamentos elétricos carregam uma tensão elétrica perigosa.

- Somente eletricitas qualificados especializados podem trabalhar no sistema elétrico.
- Desligar a fonte de alimentação antes de trabalhar em qualquer equipamento elétrico.

1. ▶ Desligar o cabo.
2. ▶ Remover as condutas.
3. ▶ Fechar a lâmina do registo.
4. ▶ Remover o registo corta-fogo.

11.3 Eliminação

MEIO-AMBIENTE

Risco de prejuízo para o ambiente devido à eliminação incorreta de produtos e embalagens!

A eliminação incorreta pode ser prejudicial para o ambiente.

- Certificar-se de que cumpre as diretrizes e regulamentos nacionais relevantes.
- Os resíduos eletrônicos, os componentes eletrônicos e os fluidos de funcionamento (líquido de refrigeração, óleo do compressor, lubrificantes, etc.) devem ser eliminados por uma empresa de eliminação especializada e autorizada.
- Se não tiver a certeza de como eliminar algo de forma ecológica, contacte as autoridades locais ou uma empresa especializada em eliminação.

Nota: O registo corta-fogo tem de ser desmontado para ser eliminado.

Se não existir um acordo de retoma (eliminação) com a TROX GmbH, recomendamos a eliminação dos vários materiais conforme descrito abaixo:

Eliminação

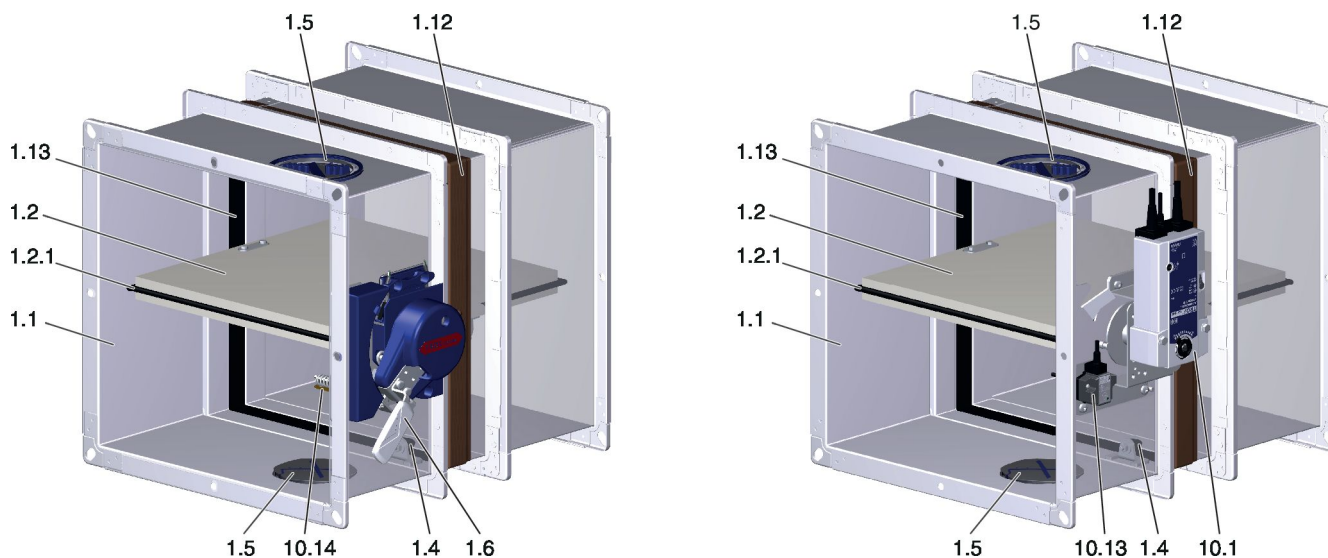


Fig. 185: FKA2-EU com ligação fusível ou atuador de retorno com mola

N.º	Parte	Código de eliminação de materiais/resíduos	Eliminação
1,1	Corpo	Metal	Reciclagem de sucata e de metais
1,2	Lâmina do registo	EAK 17 09 04 - resíduos mistos de construção e demolição	Levar esses materiais para um aterro de resíduos inertes (aterro de classe 1).
1.2.1	Anel de retenção ou vedante de paragem de deslocação	CER 07 02 13 - resíduos de plástico	Eliminação de acordo com o CER.
1,4	Amortecedor parabólico	Borracha	Pode ser totalmente reciclado.
1,5	Painel de acesso para inspeção	Plástico	Os resíduos termoplásticos podem ser reciclados. A reciclagem é preferível à eliminação ou queima.
1,6	Elemento de ativação	Metal	
1,12	Fita adesiva	CER 15 01 02 - resíduos de plástico	Eliminação de acordo com o CER.
1,13	Vedante intumescente	CER 07 02 13 - resíduos de plástico	Eliminação de acordo com o CER.
10,1	Atuador	Peça eletrónica	A eliminação dos resíduos eletrónicos deve ser efetuada por uma empresa especializada e autorizada.
10,13	Elemento de ativação	Peça eletrónica	A eliminação dos resíduos eletrónicos deve ser efetuada por uma empresa especializada e autorizada.
10,14	Elemento de ativação	Metal	

CER: Catálogo Europeu de Resíduos

12 Nomenclatura

Para várias situações de montagem descritas neste manual, dispõe de algumas opções, por exemplo, (6.2/6.16), (6.2) ou (6.16).

N.º do item	Descrição
1	Registo corta-fogo
1,1	Corpo
1,2	Lâmina do registo (com ou sem anel de retenção)
1.2.1	Anel de retenção/vedante de paragem de deslocação/anel de vedação
1,3	Paragem de deslocação para a posição ABERTA
1,4	Paragem de deslocação para posição FECHADA/amortecedor parabólico
1,5	Acesso de inspeção/painel do acesso de inspeção/batente
1,6	Indicador de posição da lâmina do registo/alavanca
1,7	Interbloqueio
1,8	Anel de retenção
1,9	Cobertura
1,10	Aba de disparo
1,11	Flange
1,12	Fita adesiva
1,13	Vedante intumescente

N.º do item	Descrição
2	Materiais para a montagem do registo corta-fogo
2,1	Massa ou massa de gesso
2,2	Betão armado/não armado
2,3	Base de betão armado
2,4	Placa de enforagem contra incêndios com revestimento ablativo
2,5	Kit de montagem WA/WA2
2,6	Kit de montagem WE/WE2
2,7	Kit de montagem WV
2,8	Kit de montagem E1/E2/E3/EW
2,9	Kit de montagem ES
2,10	Kit de montagem GM

N.º do item	Descrição
2	Materiais para a montagem do registo corta-fogo
2,11	Kit de montagem TQ/TQ2
2,12	Kit de montagem GL/GL2
2,13	Kit de montagem GL100
2,14	Dintel
2,15	
2,16	Subquadro de montagem
2,17	Bloco corta-fogo Hilti CFS-BL
2,18	Bloco de montagem ER com placa de cobertura
2,19	Enchimento de juntas (enchimento Promat® adequado, enchimento Promat® pronto a usar; lâ mineral $\geq 80 \text{ kg/m}^3$, $\geq 1000 \text{ }^\circ\text{C}$ ou argamassa)

N.º do item	Descrição
3	Paredes
3,1	Parede maciça
3,2	Parede divisória leve com estrutura de apoio de metal e revestimento em ambos os lados
3,3	Parede divisória leve com estrutura de apoio de aço e revestimento em ambos os lados
3,4	Parede de vigas de madeira (também estruturas de painel de madeira), revestimento em ambos os lados
3,5	Estrutura em enxaimel, revestimento em ambos os lados
3,6	Parede de compartimento com estrutura de apoio de metal, revestimento em ambos os lados
3,7	Parede de caixa com estrutura de apoio de metal, revestimento de um lado
3,8	Parede de caixa com estrutura de apoio de aço, revestimento num dos lados
3,9	Parede de caixa sem estrutura de apoio de metal, revestimento num dos lados
3,10	Parede sem classificação adequada de resistência a incêndios
3,11	Parede de madeira maciça/parede de madeira laminada cruzada
3,12	Parede de painel sanduiche

N.º do item	Descrição
3	Paredes
3,13	Estrutura de apoio de metal com folha adicional
3,14	Parede maciça feita de placa de gesso para parede

N.º do item	Descrição
4	Tetos
4,1	Placa de teto maciça/chão maciço
4,2	Teto de vigas de madeira
4,3	Teto modular, sistema Cadolto
4,4	Teto de betão parcial com reforço
4,5	Teto de madeira maciça
4,6	Teto falso
4,7	Placa principal alveolar reforçada
4,8	Teto em bloco de betão alveolar
4,9	Teto com nervuras
4,10	Teto de composto
4,11	Teto com vigas de madeira histórico, resistência a incêndios \geq F 30
4,12	Teto com painéis

N.º do item	Descrição
5	Material de fixação
5,1	Parafuso para parede seca
5,2	Parafusos sextavados, anilhas, porcas (consultar detalhes de montagem)
5,3	Parafuso de aglomerado
5,3a	Parafuso de aglomerado 5 × 80 mm
5,3b	Parafuso de aglomerado 5 × 100 mm
5,3c	Parafuso de aglomerado 5 × 60 mm
5,3d	Parafuso de aglomerado 5 × 50 mm (4 a 8 parafusos, dependendo do tamanho do registo)
5,3e	Parafuso de aglomerado 5 × 70 mm (16 a 28 parafusos, dependendo do tamanho do registo)
5,4	Haste roscada, aço galvanizado (ver detalhes de montagem)
5,5	Parafuso de carroçaria, L \leq 50 mm, com anilha e porca

N.º do item	Descrição
5	Material de fixação
5,6	Parafuso ou rebite, aço galvanizado (consulte os detalhes de montagem)
5,7	Escora com certificado de adequação para resistência a incêndios
5,8	Escora M8 – M12
5,9	Suporte de aço
5,10	Aba de fixação
5,11	Placa de montagem
5,12	Espelho de montagem
5,13	Parafuso ou pino para madeira
5,14	Suporte angular
5,15	Braçadeira de flange
5,16	Moldura de parede
5,17	Parafuso de ancoragem
5,18	Suporte em L de acordo com EN 10056-1, galvanizado, pintado ou similar, de acordo com os detalhes de montagem
5,19	Clip de ligação
5,20	Parafuso Fischer®, FFS 7,5 × 82 mm ou equivalente
5,21	Parafuso / âncora
5,22	Malha de aço, $\varnothing \geq$ 8 mm, abertura da malha 150 mm ou equivalente
5,23	Abraçadeira, por exemplo, Hilti MP-MX, Valraven BIS HD 500, ou equivalente
5,24	Tira de chapa de metal
5,25	Parafuso para parede seca
5,26	Clip de fio de aço
5,27	Elemento de fixação

N.º do item	Descrição
6	Material de enchimento e revestimento
6,1	Lã mineral \geq 1000 °C, \geq 40 kg/m ³
6,2	Lã mineral \geq 1000 °C, \geq 80 kg/m ³
6,3	Lã mineral \geq 1000 °C, \geq 100 kg/m ³
6,4	Lã mineral \geq 1000 °C, \geq 140 kg/m ³
6,5	Lã mineral dependendo da estrutura da parede ou do teto, enchimento de lã mineral se necessário
6,6	

N.º do item	Descrição
6	Material de enchimento e revestimento
6,7	Placa de enforagem contra incêndios
6,8	Enchimento (cavidades totalmente preenchidas com lã mineral ≥ 1000 °C, ≥ 50 kg/m ³ , tijolos, betão celular, betão leve, betão armado ou barro)
6,9	Vedante resistente a incêndios adequado para o sistema placa de enforagem contra incêndios utilizado
6,10	Revestimento ablativo à volta do perímetro, 2,5 mm espessura
6,11	Tira isolante (dependendo da estrutura da parede)
6,12	Vedante intumescente
6,13	Lâmina de lã mineral A1, ≤ 5 mm de espessura, ≤ 1000 °C, enchimento como alternativa
6,14	Armaflex
6,15	Lã mineral (dependendo da junta de teto flexível)
6,16	Armaflex AF/Armaflex Ultima
6,17	Placa de enforagem contra incêndios (Hensel)
6,18	
6,19	Lã mineral >1000 °C, >80 kg/m ³ , material do painel em todo o perímetro, deixar de fora o atuador e o mecanismo de ativação; as aberturas de inspeção devem permanecer acessíveis
6,20	Manga (a encomendar em separado)
6,21	Fita de vedação Kerafix 2000
6,22	Betonilha
6,23	Isolamento acústico de passos
6,24	Espuma de elastómero (borracha sintética) com classificação de resistência a incêndios B-S3, D0
6,25	Enchimento de lã mineral ou de lã de vidro
6,26	Argamassa
6,27	Suportes Z de ambos os lados, $90 \times 140 \times 1,5$ mm
6,28	Enchimento do teto
6,29*	Lã mineral Paroc HVAC Fire Mat
6,30*	Tiras de reforço, lã mineral, Paroc HVAC Fire Mat 80BLC (80 kg/m ³)
6,31	Tira de placa de gesso corta-fogo d = 12,5 mm

N.º do item	Descrição
6	Material de enchimento e revestimento
6,32	Tira de placa de gesso corta-fogo d = 20 mm
6,33	Tira de placa de gesso corta-fogo d = 15 mm

N.º do item	Descrição
7	Estrutura de apoio
7,1	Secção UW
7,1a	Secção UW, cortada e dobrada
7,2	Secção CW (estrutura de apoio de metal)
7,3	Secção UA
7,4	Canal U50
7,5	Estrutura de apoio de aço
7,6	Secção de metal perimetral
7,7	Viga de madeira, pelo menos 60×80 mm
7,8	Viga de aço
7,9	Estrutura em enxaimel
7,10	Painéis de acabamento (opcional)
7,11	Painéis de acabamento, dupla camada, juntas escalonadas
7,12	Painéis de acabamento, placa de madeira, pelo menos, 600 kg/m ³
7,13	Revestimento/revestimento de parede
7,13a	Revestimento, resistente a incêndios
7,13b	Revestimento, placa de madeira, pelo menos, 600 kg/m ³
7,13.1	Revestimento, camada única
7,14	Tira de reforço
7,15	Soalho de madeira/ladrilho para pavimento/placa de madeira mín. 600 kg/m ³
7,16	Viga de madeira/madeira laminada colada
7,17	Caibros
7,18	Cofragem
7,19	Revestimento resistente a incêndios
7,20	Canal em U
7,21	Tiras de junta de teto
7,22	Secção de junta de teto
7,23	Inserção de folha de aço dependente do fabricante da parede
7,24	Estrutura de teto
7,25	Viga de betão armado

N.º do item	Descrição
7	Estrutura de apoio
7,26	Bloco de betão alveolar
7,27	Chapa de perfil da caixa

N.º do item	Descrição
8	Material para aplicações alargadas
8,1	Tiras PROMATECT®-H d = 10 mm
8,2	Tiras PROMATECT®-H d = 20 mm
8,3	PROMATECT®-LS board d = 35 mm
8,4	Calha de montagem Hilti MQ 41 × 3 ou equivalente
8,5	Placa perfurada Hilti MQZ L13 ou equivalente
8,6	Faixa de fixação Hilti LB26 ou equivalente
8,7	Calha de montagem, Würth Varifix 36 × 36 × 2,5 ou Müpro MPC 38/40 ou equivalente
8,8	Suporte de fixação, Varifix ou Müpro MPC ou equivalente
8,9	Suporte, Varifix ANSHWNKL-PRFL36-90GRAD ou suporte de montagem de 90° Müpro, galvanizado, ou equivalente
8,10	Engrenagens grandes
8,11	Atuador
8,12	Placa de montagem do atuador
8,13	Engrenagens pequenas
8,14	Cabo de ligação
8,15	Parafusos de ajuste
8,16	Placa de montagem do atuador
8,17	Cobertura
8,18	Caixa de derivação
8,19	Placa corta-fogo, feita de 8.3
8,20	Vedante intumescente Promaseal®-Mastic
8,21	Vedante resistente a incêndios CFS-S ACR CW
8,22	Placa de silicato de cálcio, em alternativa lâmina mineral ≥ 1000 °C, ≥ 140 kg/m³
8,23	Vedante de espuma de borracha
8,24	Suportes em Z de ambos os lados, chapa de aço ≥ 1 mm espessura
8,25	Suporte, p.ex., Hilti MM-B-30 ou equivalente

N.º do item	Descrição
8	Material para aplicações alargadas
8,26	Cobertura em chapa metálica, t = 1mm
8,27	Vedante
8,28	Tiras PROMATECT®-H d = 15 mm
8,29	Tiras PROMATECT®-H d = 25 mm
8,30	PROMATECT® AD, d = 40 mm
8,31	PROMATECT® L500, d = 50 mm
8,32	Placa corta-fogo, de 8.30
8,33	Placa corta-fogo, de 8.31
8,34	Fita de vedação, Flexan
8,35	Material intumescente
8,36	Painel Promaxon®, tipo A, d = 20 mm
8,37	Suporte de aço
8,38	Adesivo OWA
8,39	Conduta espiral para reforço, 2 × bordas elevadas

N.º do item	Descrição
9	Acessórios
9,1	Conector flexível
9,2	Peça de extensão ou conduta
9,3	Prumo
9,4	Conduta de chapa de aço com revestimento resistente a incêndios e sistema de suspensão de acordo com o manual Promat®, estrutura 478, última edição
9,5	Suspensão
9,6	Reparar a lâmina do registo
9,7	Lâmina do registo
9,8	Eixo de rebite
9,9	Placa
9,10	Grelha de proteção
9,11	Espigão circular
9,12	Braçadeira
9,13	Suporte de reforço
9,14	Subquadro de ligação
9,15	Peça em T

N.º do item	Descrição
10	Mecanismos de ativação
10,1	Atuador de retorno com mola
10,2	Atuador de retorno com mola Belimo BLF
10,3	Atuador de retorno com mola Belimo BF
10,4	Atuador de retorno com mola Belimo BFN
10,5	Atuador de retorno com mola Belimo BFL
10,6	Atuador de retorno com mola Schischek ExMax (amarelo)
10,7	Atuador de retorno com mola Schischek RedMax (magenta)
10,8	Atuador de retorno com mola Siemens GGA
10,9	Atuador de retorno com mola Siemens GRA
10,10	Atuador de retorno com mola Siemens GNA
10,11	Atuador de retorno com mola Joventa SFR
10,12	Detetor de fumo da conduta RM-O-3-D (fixo com chapa de metal adaptadora)
10,13	Mecanismo de disparo termoelétrico com sensor de temperatura
10,14	Mecanismo de disparo térmico com ligação fusível, 72 °C/95 °C
10,15	Suporte de ligação fusível
10,16	Alavanca de suporte de ligação fusível
10,17	Parafuso
10,18	Ligação fusível
10,19	Cobertura
10,20	Mola
10,21	Placa Z
10,22	Placa de montagem

* Por favor averiguar de antemão se o material PAROC está disponível no seu mercado local.

N.º do item	Descrição
11	Adições
11,1	Suporte para cabos
11,2	Conjunto de cabos
11,3	Anel para tubo
11,4	Material da camada inferior, não combustível, providenciado por terceiros
11,5	Camada inferior (por terceiros)
11,6	Penetração de cabo
11,7	Ligação equipotencial

13 Histórico de alterações

A tabela mostra todas as alterações efetuadas neste documento.

Versão n.º	Data	Autor	Comentário / alteração
1	23-06-2022	PB	<ul style="list-style-type: none">■ Nova aplicação:<ul style="list-style-type: none">– Montagem – paredes maciças – montagem a seco sem argamassa com lã mineral, distante de paredes maciças, ↪ <i>Capítulo 5.4.8 «Montagem a seco sem argamassa distante de paredes maciças com kit de montagem WE 120 e lã mineral» na página 78</i>■ Nova ID do documento<ul style="list-style-type: none">– A00000074486 Versão 2 -> A00000092719 Versão 1■ Pequenas correcções

14 Índice remissivo

A

Acesso de inspeção.....	26 , 27 , 28
Alavanca.....	26 , 27
Argamassa parcial.....	30
Atuador de retorno com mola	14 , 15 , 18 ,
20 , 26 , 27 , 28 ,	206
Atuador de retorno com molar.....	19

C

Colocação em funcionamento.....	214
Colocação fora de serviço.....	220
Comprimento do corpo.....	10 , 13 , 17 , 22
Concrete base.....	173
conduta comum.....	67
Conduta comum.....	98 , 130
Conector.....	203
Conectores flexíveis.....	203
Corpo.....	26 , 27 , 28

D

Dados técnicos.....	8
Danos de transporte.....	25
Descrição funcional.....	26 , 27 , 29
Detetor de fumo da conduta....	21 , 23 , 27 , 28 , 206
Detetores de fumo da conduta.....	27
Dimensões.....	10 , 13 , 17 , 21 , 22 , 23
Direitos autorais.....	3

E

Eliminação.....	220
Embalagem.....	25
Embalagem de fornecimento.....	25
Estruturas em enxaimel.....	30 , 47
Etiqueta do produto.....	9

F

Fixação na parede.....	30
------------------------	----

G

Grelha de proteção.....	28
Grelhas de proteção.....	27 , 203

H

Hastes roscadas.....	197
Higiene.....	215

I

indicador de posição da lâmina do registo	208 ,
209 ,	212
Inspeção.....	215
Interruptor de fim de curso.....	10
Interruptor fim-de-curso.....	205

L

Lado B.....	10 , 13 , 17 , 22
Lado da montagem.....	10 , 13 , 17 , 22

Lado da operação.....	10 , 13 , 17 , 22
Lado H.....	10 , 13 , 17 , 22
Lâmina do registo.....	26 , 27 , 28
Ligação elétrica.....	205 , 206
Ligação fusível.....	26 , 27 , 216 , 217
Limitação de responsabilidade.....	3
Limpeza.....	215
Linha direta.....	3

M

Manutenção.....	215 , 218
Mecanismo de ativação.....	26 , 27
Montagem a seco sem argamassa.....	30
Montagem combinada.....	30
Montagem em argamassa.....	30
Montagem múltipla.....	30 , 65 , 95 , 126 , 171 , 177

N

Número impar de orifícios.....	12
Número par de orifícios.....	12

O

Operação.....	214
Orifícios de flange.....	12

P

Paredes com vigas de madeira.....	30
Paredes com vigas de metal.....	30
Paredes de caixa.....	30 , 151 , 161
Paredes de caixa com estrutura de apoio de metal..	47
Paredes de caixa sem estrutura de apoio de metal..	47
Paredes de compartimento com estrutura de apoio de metal e revestimento em ambos os lados..	82
Paredes de construção leve com estrutura metálica	46
Paredes de madeira maciça.....	30 , 47 , 146
Paredes de painel sanduíche.....	30
Paredes divisórias leves com estrutura de apoio de madeira e revestimento de um lado.....	115
Paredes divisórias leves com estrutura de apoio de metal e revestimento de ambos os lados.....	82
Paredes divisórias leves com estrutura de apoio em madeira.....	47
Paredes divisórias leves com estrutura de apoio em metal e revestimento de um lado.....	151
Paredes divisórias leves sem estrutura de apoio em metal e revestimento de um lado.....	161
Paredes maciças.....	30 , 45 , 46 , 60
Pedidos de garantia.....	3
Penetração de parede.....	30
Pesos.....	10 , 13 , 17 , 21 , 22 , 23
Pessoal.....	7
Placa de enforagem contra incêndios.....	30 , 44
Placa de gesso para parede.....	30
Placas de teto maciças.....	30 , 47 , 164 , 173

Posição de montagem.....	36	Suspensão.....	197
R		T	
Registo de transferência de ar.....	23 , 28	Tamanhos.....	10 , 22
Remoção.....	220	Teste funcional.....	207
Reparação.....	216	Tetos com vigas de madeira.....	30 , 47 , 48 , 193
Responsabilidade por defeitos.	3	Tetos com vigas de madeira históricos.....	48
S		Tetos de madeira maciça.....	30 , 47 , 48 , 191
Sensor de temperatura.....	26 , 27 , 28	Tetos leves.....	30
Serviço.....	3	Transporte.....	25
Serviço técnico.....	3	U	
Símbolos.....	4	Unidade de transferência de ar.....	22 , 27
Situações de montagem.....	30	Utilização correta.....	7
Subquadro de ligação.....	204	<input type="checkbox"/>	
Suporte.....	25	<input type="checkbox"/> Mecanismo de disparo termoeletrico.....	26 , 27 , 28

TROX[®] TECHNİK

The art of handling air

TROX GmbH
Heinrich-Trox-Platz
47504 Neukirchen-Vluyn
Alemanha

Tel.: +49 (0) 2845 2020
+49 (0) 2845 202265
E-mail: trox-de@troxgroup.com
<http://www.troxtechnik.com>

© 2022