

# AIRFLOWCONTROL

## Poradnik projektowania

Elementy systemów regulacji  
rozdziálu powietrza



## Spis treści

Doświadczenie i innowacje	3
Rozdział powietrza	4
Pomiar przepływu powietrza	6
Regulacja przepływu powietrza	8
Regulacja temperatury pomieszczenia	10
Regulacja ciśnienia	11
Kontrola prędkości obrotowej wentylatora	12
Stały przepływ (CONSTANTFLOW)	13
Zmienny przepływ (VARYCONTROL)	14
Urządzenia pomiarowe	17
Wykonania przeciwwybuchowe (EXCONTROL)	18
Rozwiązania specjalne	19
Dławienie i zamykanie przepływu	20
Wyposażenie dodatkowe	21
Regulatory temperatury pomieszczenia	22
Koncepcje regulacji	23
Elementy składowe regulacji	24
Integracja systemowa	27
Kryteria projektowania	28
Dokumentacja	29
Dobór urządzeń	30
Realizacja projektu	32
Uruchamianie	33
Referencje	35



Produkcja i adjustacja regulatorów przepływu

## Urządzenia wentylacyjne TROX – ważne komponenty dla komfortowego klimatu wewnętrznego

### Systemy wentylacyjne i klimatyzacyjne

są stosowane w celu poprawy jakości powietrza wewnętrznego oraz uzyskania warunków komfortu cieplnego i właściwej wilgotności w pomieszczeniu zgodnie z założonymi wymaganiami (PN-EN 13779).

**Jednym z podstawowych zagadnień** w tym procesie jest klimat w pomieszczeniu. W celu utrzymania niezbędnej jakości powietrza i zapewnienia ekonomicznego działania systemu wszystkie przepływy powietrza w systemie muszą być monitorowane i kontrolowane. Z tego powodu urządzenia rozdziału powietrza spełniają bardzo ważną rolę.

### TROX jest jednym z czołowych

producentów tych urządzeń na świecie. Nasze międzynarodowe sukcesy oparte są na 35 letnim doświadczeniu w zakresie rozwoju i produkcji jednostek regulacji przepływu powietrza i powiązanych komponentów.

**Obecny zakres produkcji** dostarcza rozwiązania do wszystkich bieżących aplikacji. Budynek biurowy, laboratoria, szkoły, hotele i nawet statki pasażerskie są wyposażone w urządzenia TROX służące do prawidłowego rozdziału powietrza.

**Na całym świecie zakłady produkcyjne TROX** wyposażone są w stanowiska do kalibracji i nastawiania urządzeń, dlatego każde urządzenie opuszcza fabrykę precyzyjnie ustawione zgodnie z wymaganiami klienta.

**Każdy regulator TROX** podlega szczegółowej kontroli. Instalacja i okablowanie są sprawdzane podczas montażu. Wymagane informacje zawarte są w naszej dokumentacji. Dodatkowo przedstawiciele firmy mogą szybko i kompetentnie pomóc przy rozwiązywaniu problemów, możecie nam zaufać przy uruchomieniu i integracji systemu.

Rozdział powietrza w systemach klimatyzacyjnych to różnorodność celów, których konieczność realizacji doprowadziła do powstania w oparciu o ogólną koncepcję regulacji następujących grup produktów:

### Regulacja przepływu powietrza

#### VARYCONTROL

Regulatory przepływu powietrza wykorzystujące energię zewnętrzną do regulacji strumienia objętości powietrza niezależnie od ciśnienia panującego w przewodzie.

#### VARYCONTROL typ Easy

Regulatory przepływu działające wg filozofii „Easy”: dobór w oparciu o wielkość nominalną, nastawianie przepływu bez pomocy specjalistycznych urządzeń nastawczych i kontrola działania za pomocą diody kontrolnej.

#### Regulatory działające samoczynnie w sposób mechaniczny

Regulacja stałego przepływu. Urządzenia nie wymagają energii pomocniczej.

#### Pomiar przepływu powietrza

Pomiar przepływu powietrza w odcinkach przewodu wentylacyjnego, dla potrzeb sterowania regulatorów podrzędnych i/lub do monitorowania lub nadzoru.

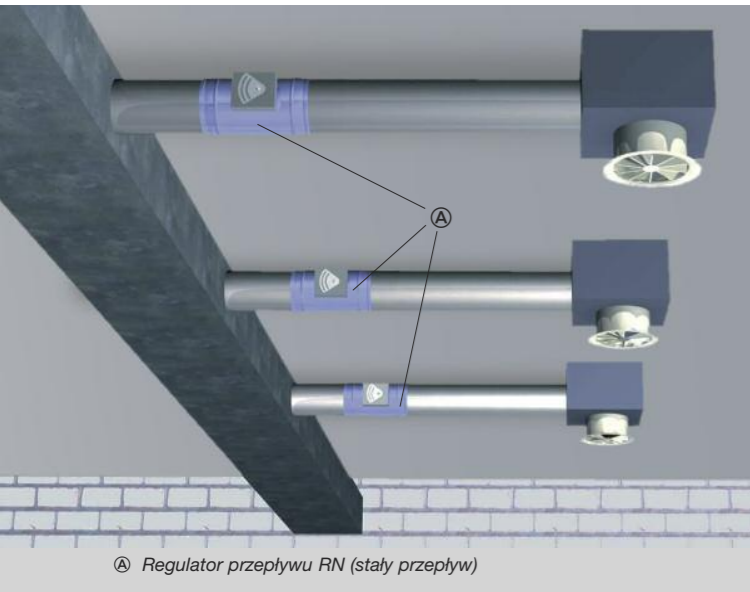
#### Dławienie i odcinanie przepływu

Szczelne odcinanie strumienia powietrza i wyrównywanie ciśnienia w odcinkach przewodów.

#### Zabezpieczenia przeciwwybuchowe i rozwiązania specjalne

Regulacja i odcinanie przepływu w strefach budynków zagrożonych wybuchem. Specjalne urządzenia dla budynków laboratoryjnych oraz hoteli i statków.





Ⓐ Regulator przepływu RN (stały przepływ)

## Rozdział powietrza

Istotnym kryterium podziału systemów wentylacyjnych jest przepływ powietrza, który może być stały lub zmienny. W związku z tym rozróżnia się systemy stałego (CAV) i zmiennego (VAV) przepływu powietrza. Mogą również występować systemy łączące oba typy regulacji w instalacjach mieszanych. Wybór systemu zależy od ogólnej koncepcji rozdziału powietrza w budynku. System CAV można zastosować tylko tam, gdzie inne układy zapewniają strefową regulację temperatury, np. powierzchnie grzejne lub w miejscach gdzie nie ma potrzeby regulacji temperatury.

Centralnym elementem instalacji rozdziału powietrza jest wentylator. Ekonomiczna praca układu jest możliwa tylko przy zastosowaniu wentylatora z regulacją prędkości obrotowej.



Siedziba zarządu Hyundai, Offenbach n/Menem

## Systemy stałego przepływu powietrza

W instalacjach CAV zapewniony jest we wszystkich strefach stały przepływ powietrza. Systemy te mogą być zróżnicowane pod względem technicznym i ekonomicznym.

### Stała prędkość obrotowa wentylatora i przepustnice

Rozruch takiego systemu jest bardzo czaso- i pracochłonny. W każdym odgałęzieniu należy mierzyć przepływ powietrza. Przepustnice są nastawiane w zależności od odchyłek przepływu. Pomiar i nastawianie należy przeprowadzać wielokrotnie, aż do ustawienia przepływów we wszystkich odgałęzieniach. Podczas bieżącej eksploatacji przepływ powietrza zmniejsza się z powodu narastającego zanieczyszczenia filtrów powietrza i układ ulega częściowemu rozregulowaniu.

### Stała prędkość obrotowa i regulatory przepływu

Nie ma potrzeby pomiarów we wszystkich odgałęzieniach. Prędkość obrotowa wentylatora jednakże powinna być na tyle duża, aby przy zaplanowanej końcowej stracie ciśnienia na filtrze dla wszystkich regulatorów pozostawało wystarczające ciśnienie dyspozycyjne.

### Zmienna prędkość obrotowa i przepustnice

Wymagane jest wyrównanie przepływów na przepustnicach. Regulacja prędkości obrotowej wentylatora utrzymuje ciśnienie na poziomie zapewniającym stałe przepływy w sieci przewodów. Po wymianie filtrów na czyste o mniejszych stratach ciśnienia prędkość obrotowa wentylatora jest odpowiednio niższa.

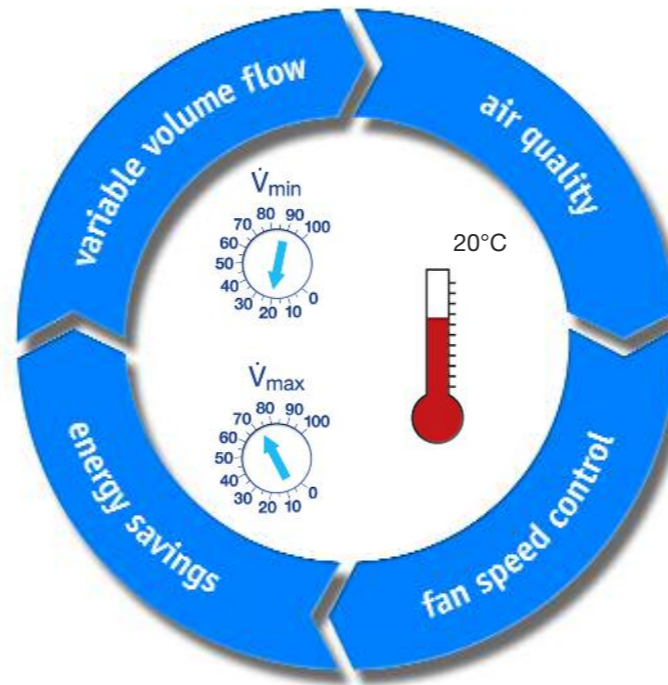
### Zmienna prędkość obrotowa i regulatory przepływu

Ten system oferuje wiele zalet, gdyż nie wymaga wstępnej ręcznej regulacji przepływu, zapewniając ekonomiczną pracę wentylatora. Gdy zmieniają się wymagania, należy jedynie przestawić na regulatorze wartość zadaną.

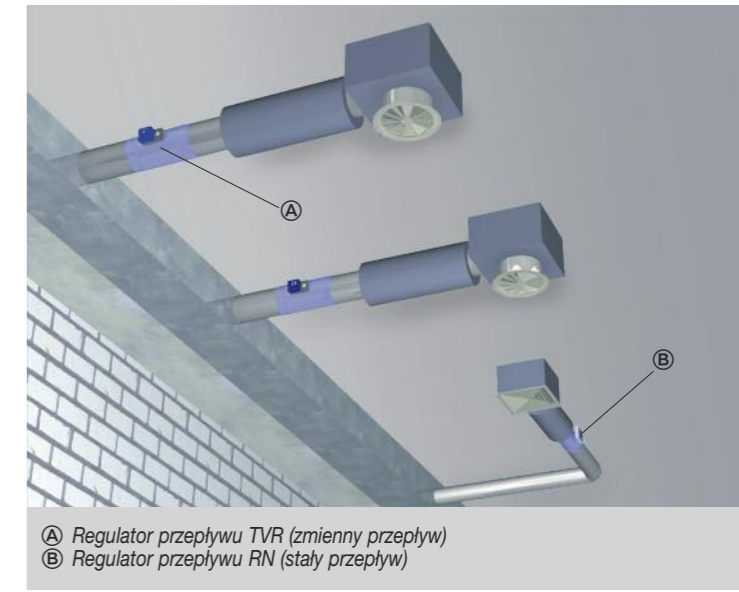
	Brak potrzeby wyrównywania	Stoły przepływ	Ekonomiczność	Elastyczność
<b>Stała prędkość obrotowa wentylatora</b>				
Przepustnice	-	-	-	-
Regulatory przepływu	+	+	-	+
<b>Zmienna prędkość wentylatora</b>				
Przepustnice	-	+	+	-
Regulatory przepływu	+	+	+	+

## Systemy ze zmiennym przepływem

W budynkach klimatyzowanych szczególnego znaczenia nabiera jakość powietrza, przy czym brana jest pod uwagę ekonomiczna eksploatacja urządzeń wentylacyjnych. Takim wymaganiom można sprostać za pomocą systemów VAV. Każde pomieszczenie lub strefa otrzymuje tylko taką ilość powietrza, jaka jest aktualnie potrzebna dla utrzymania żądanych warunków. Regulacja przepływu powietrza następuje za pomocą regulatorów wykorzystujących energię pomocniczą elektryczną lub pneumatyczną. W większości przypadków regulacja temperatury pomieszczenia decyduje o przepływie powietrza. Można także uwzględnić inne parametry jakości powietrza.



- Indywidualna regulacja w każdej strefie
- Możliwe całkowite odcięcie i inne sterowanie wymuszone
- Płynna regulacja przepływu powietrza w zakresie między  $\dot{V}_{min}$  a  $\dot{V}_{max}$  lub przełączanie pomiędzy punktami pracy
- Brak negatywnego wzajemnego oddziaływania obiegów regulacyjnych
- Możliwość zmiany wielkości zadanej w każdym momencie
- Zdecentralizowana praca regulatorów połączona z możliwością współpracy z systemem zarządzania budynkiem



Ⓐ Regulator przepływu TVR (zmienny przepływ)  
Ⓑ Regulator przepływu RN (stały przepływ)

Regulacja pracy wentylatora w zależności od potrzeb pozwala na całkowite wykorzystanie potencjału oszczędności energii. Ciśnienie statyczne w przewodzie w punkcie odniesienia służy jako zmienna regulacyjna. Bardziej efektywne są systemy, które rozpoznają i optymalizują położenie przepustnic wszystkich regulatorów.

## Systemy połączone

W systemie rozdziału powietrza można łączyć strefy o stałym i zmiennym przepływie wyposażone w regulatory przepływu powietrza. Regulatory zmiennego i stałego przepływu mogą być również umieszczone obok siebie w jednej strefie. Segmenty bez regulatorów przepływu należy wtedy wyposażyć co najmniej w regulator ciśnienia w przewodzie.

Deutsche Telekom, Frankfurt n/Menem





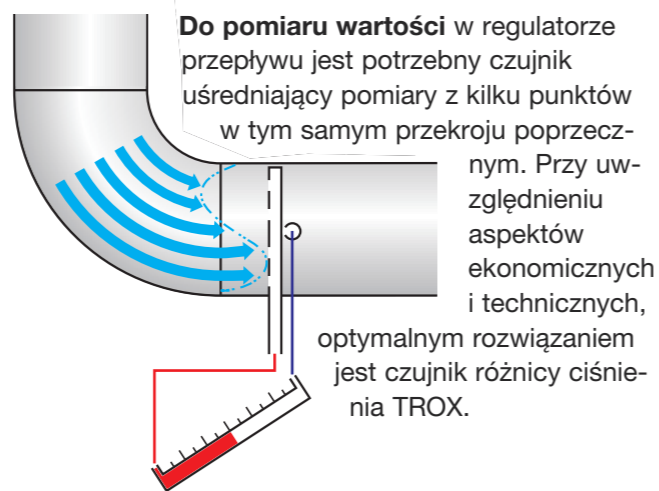
Zastosowanie w budynku biurowym  
Regulatory zmiennego przepływu TVZ i TVA z elementami sterującymi do integracji z systemem zarządzania budynkiem

## Pomiar przepływu powietrza

**Kluczowe znaczenie** dla każdej regulacji technicznej ma dokładność pomiarów. Na szczególną uwagę zasługuje urządzenie do pomiaru przepływu w regulatorze. Przepływ powietrza wywołuje różnicę ciśnień na elemencie spiętrzającym, określaną jako ciśnienie dynamiczne, które jest mierzone za pomocą rurki Prandtla (jako różnica ciśnienia całkowitego i statycznego).

Ciśnienie dynamiczne jest proporcjonalne do kwadratu prędkości przepływu i po uwzględnieniu pola powierzchni przekroju przewodu pozwala na obliczenie strumienia objętości. Warunkiem rzetelnego pomiaru jest jednak uzyskanie wyrównanego profilu prędkości. W praktyce sytuacje takie są wyjątkowe. Często regulatory przepływu są instalowane za łukiem. Jak widać na rysunku, za łukiem profil prędkości nie jest wyrównany.

Na skutek tego pomiar w pojedynczym punkcie bezpośrednio za łukiem jest niedokładny i nie dostarcza rzetelnych wyników. Wyrównanie profilu prędkości i w związku z tym dokładny pomiar byłby możliwy dopiero w odległości około 8 średnic hydraulicznych od elementu zakłócającego przepływ. Lepsze wyniki możemy osiągnąć przy zastosowaniu siatki pomiarowej o wielu punktach pomiarowych w przekroju poprzecznym przewodu.



Czujnik składa się z co najmniej dwóch rurek pomiarowych z nawierconymi otworkami po stronie napływu (ciśnienie całkowite) i odpływu (ciśnienie statyczne). Rozwiązanie takie zapewnia dobre uśrednienie w rurkach pomiarowych. Taki czujnik znajduje coraz szersze zastosowanie ponieważ przy różnych warunkach napływu zapewnia dokładne wyniki pomiarów.



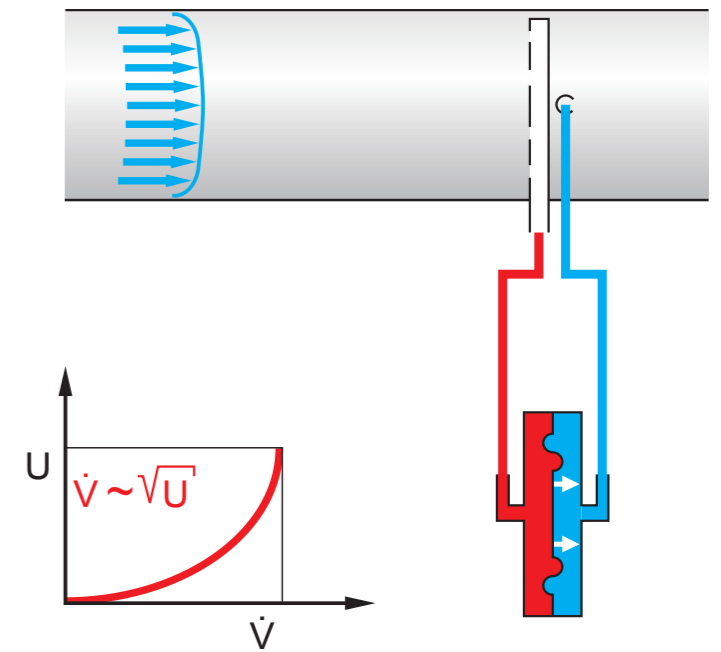
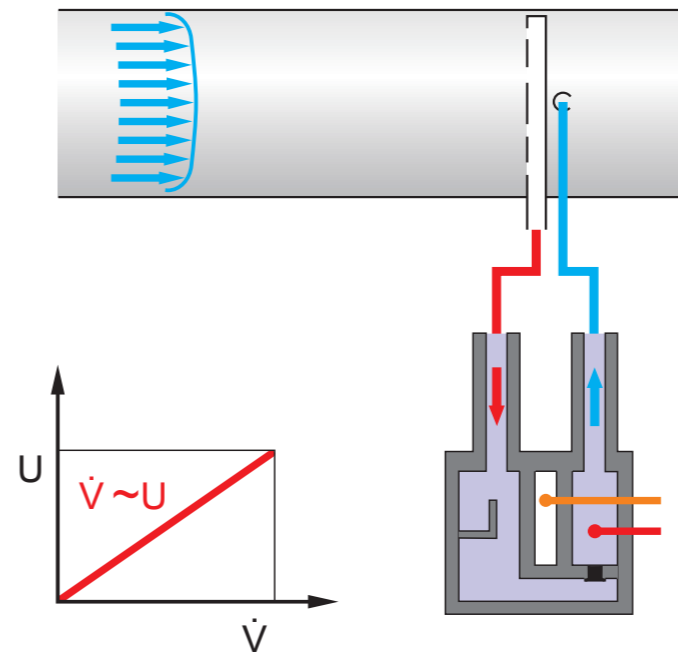
## Zasady pomiaru i przetwarzania sygnału różnicy ciśnienia

**Zmierzona różnica ciśnienia** jest dla potrzeb regulacji przepływu przetwarzana na sygnał elektryczny lub pneumatyczny. Konstrukcja przetwornika może być oparta na jednej z dwóch metod pomiaru ciśnienia: dynamicznej lub statycznej.

### Dynamiczna metoda pomiaru ciśnienia

Przy metodzie dynamicznej pomiaru przez przetwornik ciśnienia przepływa częściowy strumień powietrza. Przetwornik jest zbudowany jako miniaturowy przewód pomiarowy prędkości powietrza. Termorezystor przetwornika w zależności od prędkości omywającego strumienia powietrza traci ciepło. W ten sposób prędkość przepływu powietrza przetwarzana jest na odpowiedni sygnał elektryczny. Ponieważ strumień częściowy jest proporcjonalny do strumienia całkowitego, mierzony sygnał może być skalibrowany w odniesieniu do przepływu całkowitego dając w wyniku sygnał napięciowy wprost proporcjonalny do przepływu powietrza.

Taka metoda pomiarowa jest ekonomicznym rozwiązaniem dla instalacji w budynkach biurowych lub podobnych. W związku z możliwością zanieczyszczenia czujnika, metoda ta nie znajduje zastosowania przy strumieniach powietrza zapyłonego lub zanieczyszczonego chemicznie.



## Porównanie metod pomiarowych

Metoda	Dynamiczna	Styczna
Zakres pomiaru	10 do 100 %	ok. 17 do 100 %
Koszty	100 %	250 %
Ograniczenia	zanieczyszczone zapyłone powietrze	zależność od położenia
Konserwacja	nie wymagana	zalecane zerowanie czujnika raz na rok

### Styczna metoda pomiaru ciśnienia

Membranowe przetworniki ciśnienia działają na zasadzie pomiaru ciśnienia statycznego. Czujnik składa się z cylinderka podzielonego membraną na dwie komory – jedna dla ciśnienia dodatniego, druga dla ciśnienia ujemnego. Membrana znajduje się w położeniu pośrednim, gdy ciśnienie po obydwu jej stronach jest jednakowe. Różnica ciśnienia powoduje ugięcie membrany w kierunku ciśnienia niższego. Odchyłka membrany jest miarą różnicy ciśnień. Na jej podstawie powstaje sygnał napięciowy proporcjonalny do wielkości mierzonej.

W tej metodzie pomiaru powietrze nie przepływa przez czujnik. Nie jest on zatem narażony na działanie pyłu. Należy jednak zwrócić uwagę na to, że do membrany i komór pomiarowych mogą mieć dostęp substancje chemiczne. Obciążenie zanieczyszczeniami jest jednak znacznie mniejsze niż przy metodzie dynamicznej.

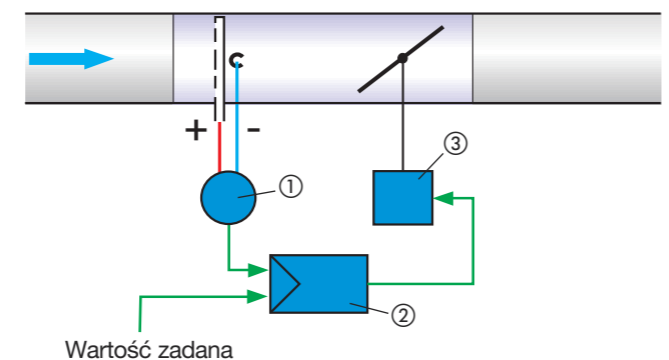


Nürnbberger Versicherungen, Norymberga

## Regulacja przepływu powietrza

### Regulacja zmiennego przepływu powietrza z zasilaniem zewnętrznym

Regulacja przepływu powietrza następuje w zamkniętym obwodzie regulacyjnym, pomiar – porównanie – nastawianie. Regulator otrzymuje na podstawie zmierzonej różnicy ciśnienia poprzez przetwornik chwilową wartość rzeczywistą przepływu. Wartość zadaną w większości zastosowań otrzymuje z regulatora temperatury pomieszczenia. Regulator porównuje wartość rzeczywistą z zadaną i w przypadku różnicy pomiędzy tymi wartościami zmienia odpowiednio sygnał nastawczy siłownika przepustnicy.



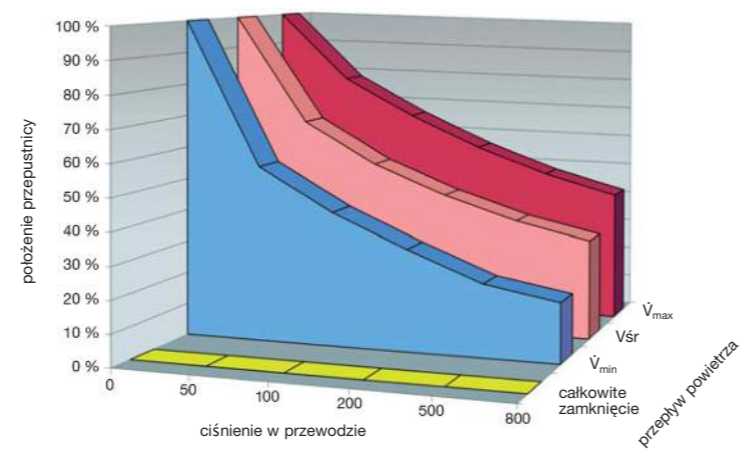
① przetwornik ciśnienia ② regulator przepływu ③ siłownik

### Zmiany ciśnienia w przewodzie

Gdy w przewodzie zmieni się ciśnienie np. na skutek zmiany przepływu powietrza w innym urządzeniu, zostaje to przez regulator rozpoznane i odpowiednio skorygowane. Położenie przepustnicy zapewnia brak wpływu na temperaturę pomieszczenia.

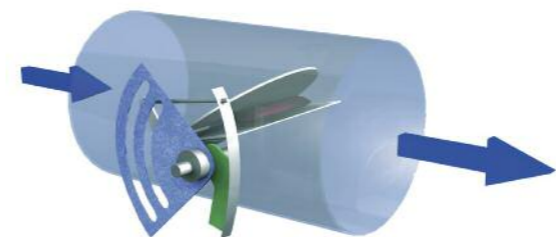
### Zmiana przepływu powietrza

Po zmianie wartości sygnału sterującego przepływ powietrza zostaje wyregulowany na nową wartość zadaną. Wartość przepływu powietrza jest ograniczona w zakresie między wartością minimalną i maksymalną. Regulacja może być przesterowana również w sposób wymuszony np. na całkowite zamknięcie przepływu.

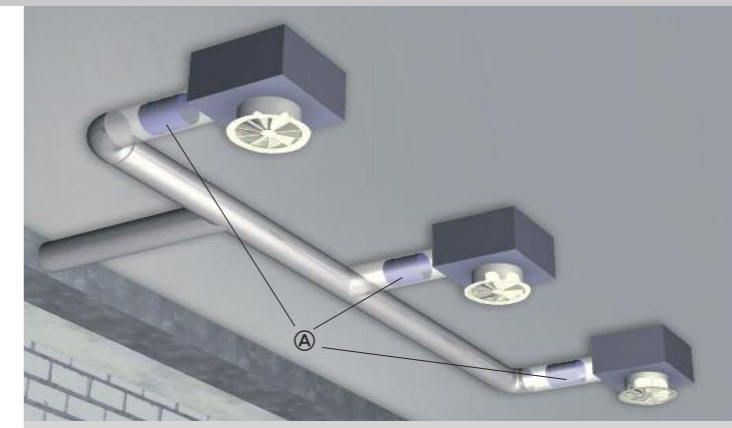


## Regulacja stałego przepływu powietrza bez zasilania zewnętrznego

Samoczynne regulatory mechaniczne są ekonomicznym rozwiązaniem w regulacji systemów stałego przepływu. Ponieważ działają one bez zewnętrznego źródła energii, brak kosztów okablowania, a uruchomienie następuje w łatwy sposób. Regulator posiada przepustnicę ułożyskowaną tak, aby łatwo się obracała. Siły aerodynamiczne strumienia powietrza wywołują zamykający ruch przepustnicy. Siły te są wzmacniane przez wypełniany powietrzem mieszek regulacyjny. W kierunku przeciwnym oddziałuje mechanizm nastawy, składający się ze sprężyny i krzywki, które są tak dobrane, aby utrzymać na stałym poziomie przepływ powietrza przy zmieniającym się ciśnieniu w przewodzie. Mieszek regulacyjny ma ponadto za zadanie stabilizować układ przeciw oscylacjom przepustnicy.



Uruchamianie urządzenia jest wyjątkowo łatwe. Na skali znajdującej się na zewnątrz obudowy można odczytać i nastawić żądany przepływ powietrza. Firma TROX dostarcza samoczynne regulatory przepływu typu RN, VFL, VFC (okrągłe) i EN (prostokątne). Dzięki dodatkowym tłumikom dźwięku można zredukować szumy przepływu w instalacjach o wyższych wymaganiach akustycznych.



A Regulatory przepływu typu VFL

## Regulacja stałego przepływu powietrza z możliwością przełączania wartości nastawy

Systemy pracujące ze stałą ilością powietrza umożliwiają oszczędność energii gdy ilość powietrza redukowana jest poza okresem użytkowania instalacji (tryb dzień - noc). Regulatory przepływu wyposażone w tym celu w dwupołożeniowy siłownik mają dwie wartości nastawy, pomiędzy którymi przełączana jest wielkość przepływu.

## Regulatory przepływu powietrza - do montażu wewnątrz kanału

Równomierne rozprowadzenie powietrza w układzie wielu nawiewników możliwe jest przy prawidłowym poprowadzeniu i zwymiarowaniu przewodów i po wyregulowaniu za pomocą przepustnic regulacyjnych. Zamontowanie przed każdym nawiewnikiem, wewnątrz kanałów regulatorów przepływu ułatwia i przyspiesza ruch instalacji oraz wyklucza możliwość przekroczenia założeń projektowych. Ze względów akustycznych różnice ciśnienia do zdławienia nie powinny być tu jednak zbyt duże.

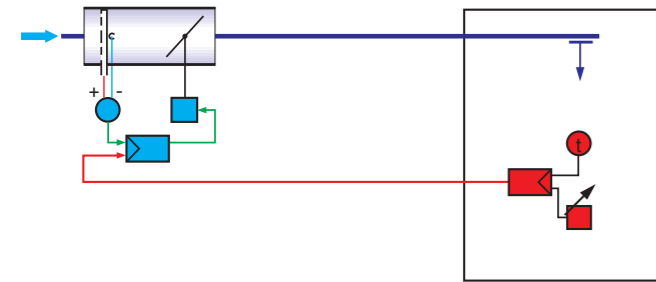


Huk-Coburg Versicherungen, Coburg

## Regulacja temperatury pomieszczenia

W instalacjach VAV regulacja temperatury pomieszczenia ma charakter kaskadowy. Główną regulowaną zmienną jest temperatura pomieszczenia. Sygnał wyjściowy pomieszczeniowego regulatora temperatury nie działa bezpośrednio na przepustnicę w przewodzie nawiewnym, lecz steruje obiegiem regulacyjnym przepływu powietrza nawiewanego. Przy regulacji przepływu ma miejsce ograniczenie przepływów minimalnych i maksymalnych, a przede wszystkim widoczne są zalety systemu zarówno w aspekcie stabilizacji temperatury pomieszczenia, jak i działania całej instalacji wentylacyjnej:

- Wahania ciśnienia w przewodach nie mają wpływu na temperaturę pomieszczenia.
- Minimalny przepływ powietrza zapewnia lepszą jakość powietrza także przy nieznacznym zapotrzebowaniu na chłód.
- Maksymalny przepływ powietrza utrzymuje straty ciśnienia i szумы w zakresie danych projektowych i pozwala na uniknięcie przeciągów.
- Możliwa jest współpraca instalacji wywiewnej z nawiewną w systemie VAV.



### Sterowanie wymuszone

Regulacja temperatury pomieszczenia może zostać wyłączona za pomocą sterowania wymuszonego. Wyłącznik okienny zatrzymuje pracę wentylacji przy otwartym oknie w pomieszczeniu. Przepustnica przechodzi w położenie zamknięte. Możliwe są inne funkcje wymuszone jak szybkie przewietrzanie ( $\dot{V}_{\rightarrow}$ ) lub całkowite otwarcie przepustnicy dla oddymienia pomieszczenia.

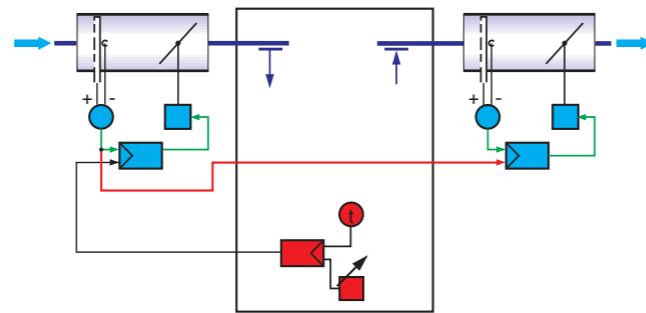


## Regulacja nawiewu i wywiewu

W poszczególnych pomieszczeniach lub w wydzielonych strefach biurowych bilans powietrza (nawiew i wywiew) powinien być wyrównany. W innych przypadkach mogą wystąpić nieprzyjemne hałasy w szczelinach drzwiowych, a drzwi mogą się otwierać z trudnością. Z tego powodu należy regulować także przepływ powietrza wywiewanego.

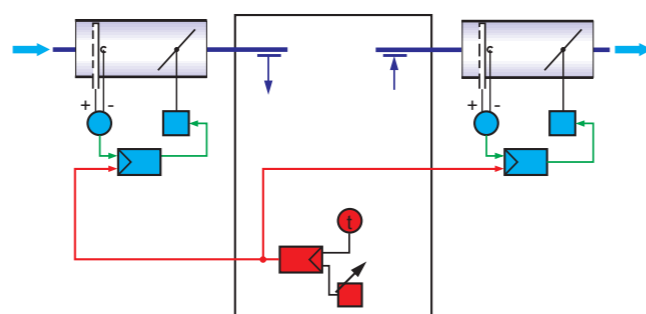
### Regulacja nadążna (master-slave)

Rzeczywista wartość przepływu powietrza nawiewanego (regulator master) jest wielkością wiodącą dla regulatora wywiewnego (nadążnego - slave). W ten sposób przepływ powietrza wywiewanego nadąża za nawiewanym nawet, gdy ten ostatni nie osiągnął jeszcze wartości zadanej. W pewnych okolicznościach racjonalna jest zamiana ról w ten sposób, aby przepływ wywiewny był wielkością wiodącą dla nawiewu.



### Regulacja równoległa

Gdy sygnał sterujący pomieszczeniowego regulatora temperatury jest doprowadzany do regulatora nawiewu i wywiewu, mamy do czynienia z regulacją równoległą. Obydwa regulatory mają tę samą wartość zadaną. Gdy ciśnienie w jednym przewodzie jest za niskie, może dojść do niewyrównania bilansu powietrza. Regulacja nadążna wobec powiązania z wartością rzeczywistą ma w związku z tym przewagę nad regulacją równoległą.



Zamek Moyland,  
Kleve, Niemcy

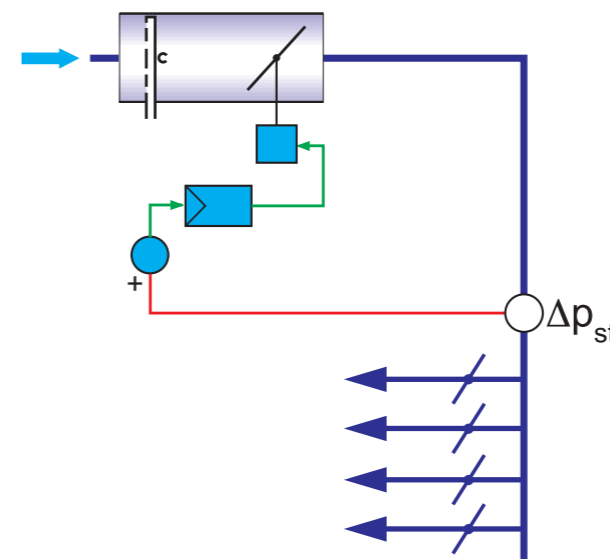
Zastosowanie w budynku laboratoryjnym. Regulatory przepływu z tworzywa sztucznego TVLK do regulacji wyciągów laboratoryjnych i do utrzymania bilansu ciśnienia w pomieszczeniu.



## Regulacja ciśnienia

### Regulacja ciśnienia w przewodzie

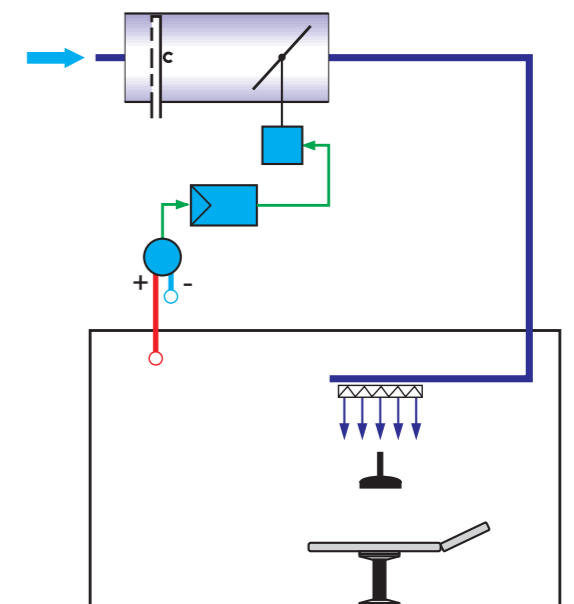
Regulacja ciśnienia w przewodzie jest częścią systemu rozdziału powietrza w instalacjach wentylacyjnych budynków. W budynkach o długich korytarzach i wielu jednakowych pomieszczeniach zadanie regulacji można zredukować do regulacji ciśnienia statycznego w danym odcinku sieci przewodów. Zamiast regulatorów w każdym pomieszczeniu stosuje się wtedy przepustnice statyczne. Regulację ciśnienia w przewodzie przeprowadza regulator przepływu, wyposażony w specjalne komponenty sterowania, przeznaczone do tego celu.



### Regulacja ciśnienia w pomieszczeniu

W pomieszczeniach szczelnych, jak np. pomieszczenia szpitalne, pomieszczenia czyste i laboratoria zdarza się, że wcześniej opisana regulacja nadążna jest niewystarczająca. Do precyzyjnej regulacji ciśnienia w pomieszczeniu służą regulatory wyposażone w membranowy przetwornik różnicy ciśnienia, mierzący bezpośrednio różnicę ciśnień między pomieszczeniami, a pomieszczeniem referencyjnym.

Bezpośrednia regulacja ciśnienia w pomieszczeniu może być uzupełniona regulacją nadążną.



## Kontrola prędkości obrotowej wentylatora

### Minimalna różnica ciśnień

Wystarczające ciśnienie w instalacji gwarantuje niezakłóconą pracę w każdych warunkach eksploatacyjnych. W naszych broszurach technicznych jest podawana minimalna wartość różnicy ciśnień. Przy obliczeniach sieci przewodów i doborze wentylatorów należy tę różnicę ciśnienia uwzględnić, tak jak straty ciśnienia w przewodach i elementach składowych przed i za regulatorem przepływu. Obliczenie wszystkich strat ciśnienia jest warunkiem prawidłowego doboru wentylatora i prawidłowego ciśnieniowego sterowania jego pracą.

### System kontroli ciśnienia

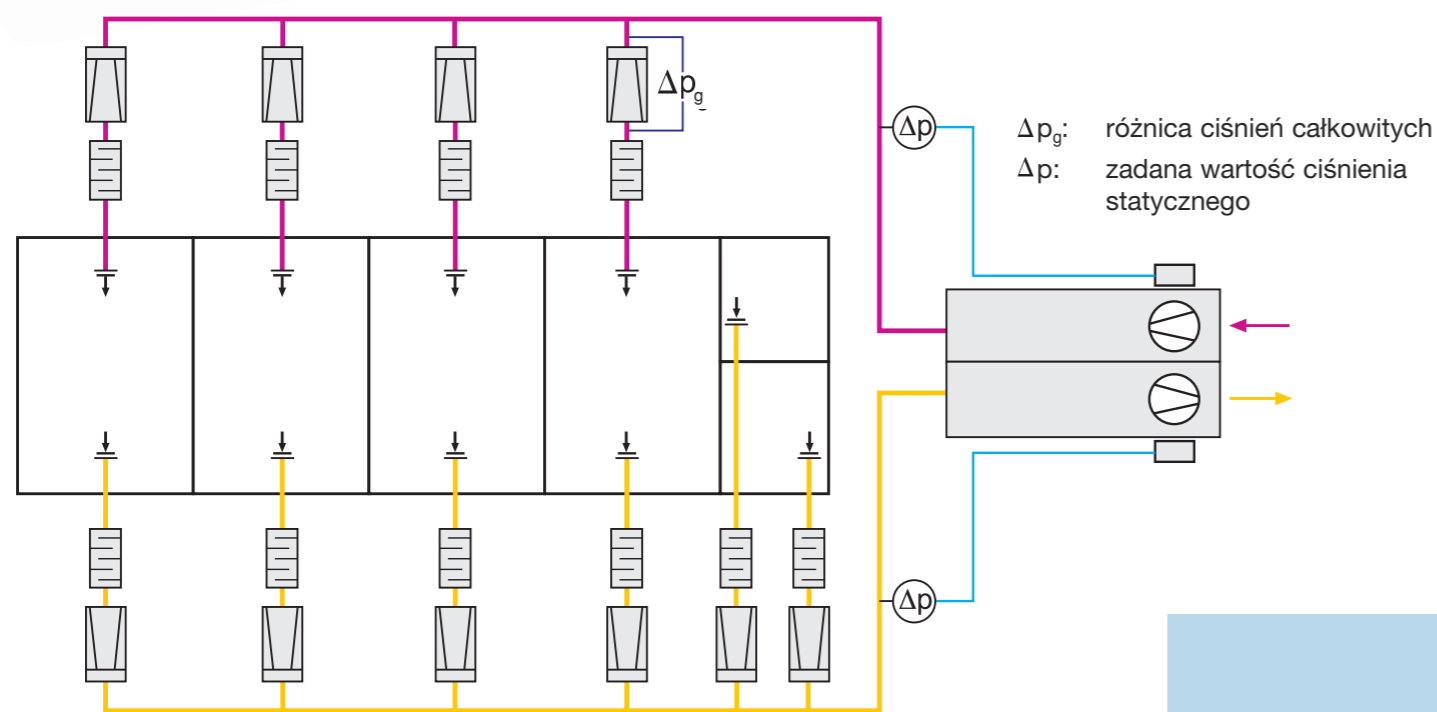
Cięśniowe sterowanie pracą wentylatora jest obecnie standardem. W związku z tym przy regulacji ciśnienia znaczenia nabiera wybór miejsca pomiaru tego ciśnienia w przewodach. Przetworniki ciśnienia sytuowane są zwykle na końcu najdłuższego ciągu, co nie daje w pełni właściwego pomiaru, jednak dla systemów VAV wybór punktu pomiaru ciśnienia nie jest tak istotny, gdyż przepływ powietrza jest zależny od zapotrzebowania.

Jedynie, gdy regulator znajdujący się na końcu najdłuższego ciągu pracuje przy minimalnym przepływie, mogą wystąpić w pewnych okolicznościach niedobory ciśnienia w innych ciągach.

Gdy czujnik ciśnienia znajduje się w pobliżu wentylatora przed pierwszym odgałęzieniem, w każdych warunkach zapewnione jest odpowiednie ciśnienie w przewodach. Możliwa jest redukcja wielkości zadanej przy uwzględnieniu nierównoczesności zapotrzebowania, jednakże bez gwarancji osiągnięcia maksymalnego przepływu w niektórych pomieszczeniach.

### Regulacja położenia przepustnicy

Opisane wcześniej sterowanie pracą wentylatora utrzymuje stałą wartość zadaną ciśnienia, a nie uwzględnia tego, że przy zmniejszonym przepływie powietrza zmniejsza się również wymagane ciśnienie w sieci. Ustalenie i analiza położenia przepustnic we wszystkich regulatorach przepływu pozwala na dalszą optymalizację prędkości obrotowej wentylatora. Taki system spełnia dynamicznie nawet najwyższe wymagania. Do tego rodzaju sterowania pracą wentylatora potrzebne są specjalne sterowniki lub oprogramowanie (tzw. optymalizator). Ponadto wymagane jest zastosowanie siłowników ze zwrotnym sygnałem położenia przepustnicy analogowym lub cyfrowym.



## Stały przepływ (CONSTANTFLOW)

### Regulatory samoczynne mechaniczne

#### Regulatory powietrza nawiewanego i wywiewanego w systemach o stałym przepływie

Regulatory stałego przepływu ułatwiają rozruch instalacji stałego przepływu (CAV). Na skali umieszczonej na zewnątrz regulatora okrągłego (RN) lub prostokątnego (EN) nastawiany jest żądany przepływ powietrza. Nie ma konieczności przeprowadzenia innych czynności regulacji przepływu. Jeśli w systemach VAV istnieją części instalacji o stałym przepływie powietrza zawsze należy zastosować regulację stałego przepływu, w innym razie, zmiany przepływu powietrza w pozostałej części instalacji mogą powodować zmiany ciśnienia i przepływu w strefach o stałym przepływie powietrza. Regulatory samoczynne są rozwiązaniem ekonomicznym, redukującym koszty rozruchu i regulacji.



RN – regulator okrągły



EN – regulator prostokątny



VFL – regulator stałego przepływu



- **Regulatory w instalacjach stałego przepływu**  
Montaż bez zmiany przekroju poprzecznego przewodów
- **Regulatory samoczynne**  
Bez zewnętrznego źródła energii  
Bez kosztów okablowania
- **Opcjonalny napęd siłownikowy**  
Przełączanie między wieloma wartościami zadanymi  
Wyjątek: VFL
- **Fabryczne nastawianie przepływu i sprawdzanie działania każdego regulatora**  
Wszystkie regulatory wstępnie nastawione fabrycznie na przepływ nominalny  
Urządzenia po montażu gotowe do rozruchu  
Nie wymagana kalibracja na miejscu
- **Przestawianie przepływów**  
Nastawianie wymaganego przepływu bezpośrednio na regulatorze, bez narzędzi, na skali przepływów  
Regulator przepływu VFL przed wsunięciem do przewodu nastawiany jest na budowie
- **Wariant z izolacją tłumiącą**  
Gdy emitowany hałas nie jest wystarczająco tłumiony przez strop podwieszony, rozwiązaniem jest regulator z izolacją tłumiącą.  
Brak wykonania dla VFL
- **Wyposażenie dodatkowe**  
Dodatkowy tłumik do pomieszczeń o wyższych wymaganiach akustycznych  
Nagrzewnica powietrza dla RN i EN  
Uszczelki wargowe dla RN

## Zmienny przepływ (VARYCONTROL)

### Regulatory VAV

#### Regulatory przepływu do systemów o wyższych wymaganiach akustycznych

Urządzenia VAV VARYCONTROL TVZ, TVA, TVM do systemów o wyższych wymaganiach akustycznych są wykonane w postaci regulatorów do instalacji nawiewnych i wywiewnych. Mogą być stosowane do prawie wszystkich zadań regulacji, dławienia i odcinania przepływu w instalacjach wentylacyjnych, są jednak przede wszystkim przeznaczone do instalacji o podwyższonych wymaganiach akustycznych.

Alianz-Versicherung,  
Frankfurt n/Menem



## Regulatory VAV

### Regulatory VAV dla nawiewu i wywiewu w różnych zastosowaniach

Zasada działania wszystkich regulatorów VAV VARYCONTROL jest analogiczna dla wszystkich typów. Konstrukcja nie zawiera zintegrowanego tłumika, dlatego nie jest zalecane stosowanie ich w systemach o wysokich wymaganiach akustycznych, bez dodatkowego tłumienia. Ta sama konstrukcja stosowana jest zarówno w instalacjach nawiewnych i wywiewnych.

Port lotniczy w Hamburgu



TVZ – urządzenie VAV dla nawiewu



- **Regulatory dla systemów VAV**  
Redukcja prędkości przepływu (rozprężanie) w prostokątnym przekroju poprzecznym ze zintegrowanym tłumikiem dźwięku.
- **Kryteria higieniczne**  
Spełnia wymogi higieniczne normy wg VDI 6022
- **Całkowite zamknięcie powietrzno-szczelne**  
Nieszczelności zgodnie z wymaganiami normy PN-EN 1751
- **Elementy regulacyjne elektroniczne lub pneumatyczne**  
Układy sterujące TROX lub układy sterujące wiodących producentów automatyki umożliwiają rozwiązania specyficznym dopasowane do warunków projektowych
- **Fabryczna kalibracja przepływu powietrza i kontrola każdego urządzenia**  
Wszystkie regulatory są nastawione fabrycznie na wymagane wartości przepływu. Urządzenia po montażu gotowe są do rozruchu. Brak potrzeby kalibracji na budowie
- **Możliwość przestawiania przepływów**  
Dostosowanie do warunków lokalnych możliwe jest bezpośrednio na regulatorze, przy użyciu odpowiedniego nastawnika
- **Pomiar i wskazania aktualnego przepływu**  
Chwilowa wartość rzeczywista przepływu przetwarzana jest na sygnał napięciowy. Regulatory połączone do magistrali komunikacyjnej mogą przesyłać wartość rzeczywistą jako zmienną do systemu BMS
- **Wariant z dodatkową izolacją akustyczną**  
Gdy emitowany hałas nie jest wystarczająco tłumiony przez strop podwieszony, rozwiązaniem jest regulator w izolacji akustycznej.
- **Wyposażenie dodatkowe**  
Dodatkowy tłumik dźwięku TS dla pomieszczeń o najwyższych wymaganiach komfortu  
Nagrzewnica powietrza dla TVZ  
Uszczelki wargowe

TVA – urządzenie VAV dla wywiewu



TVM – urządzenie VAV dla instalacji dwuprzewodowych



Regulator okrągły TVR



Regulatory prostokątne TVJ/TVT



Regulator okrągły z tworzywa sztucznego – TVRK



- **Regulatory do instalacji zmiennego przepływu**  
Wbudowane w przewodzie bez zmiany przekroju poprzecznego
- **Całkowite zamknięcie powietrzno-szczelne**  
Nieszczelność zgodna z wymaganiami normy PN-EN 1751  
Wyjątek: TVJ
- **Elementy regulacyjne elektroniczne lub pneumatyczne**  
Układy sterujące TROX lub znanych producentów automatyki umożliwiają rozwiązania specyficznym dopasowane do warunków projektowych
- **Fabryczna kalibracja przepływu powietrza i kontrola każdego urządzenia**  
Wszystkie regulatory przepływu są nastawione fabrycznie na wymagane wartości. Urządzenia po montażu gotowe są do rozruchu  
Brak potrzeby kalibracji na budowie
- **Możliwość przestawiania przepływów**  
Dostosowanie do warunków lokalnych możliwe jest bezpośrednio na regulatorze, przy użyciu odpowiedniego nastawnika
- **Pomiar i wskazania aktualnego przepływu**  
Chwilowa wartość rzeczywista przepływu przetwarzana jest na sygnał napięciowy. Regulatory połączone do magistrali komunikacyjnej mogą przesyłać wartość rzeczywistą jako zmienną do systemu BMS
- **Wariant z dodatkową izolacją akustyczną**  
Gdy emitowany hałas nie jest wystarczająco tłumiony przez strop podwieszony, rozwiązaniem jest regulator w izolacji akustycznej.  
Brak wykonania dla TVRK
- **Wyposażenie dodatkowe**  
Dodatkowy tłumik do pomieszczeń o wyższych wymaganiach akustycznych.  
Uszczelki wargowe  
Nagrzewnica powietrza



## Typ EASY

Regulatory przepływu dla zastosowań standardowych we wszystkich konfiguracjach

- **Dobór według nominalnej wielkości przewodu**  
Łatwe zamawianie i podłączenie na budowie
- **Nastawianie przepływu**  
Odczytać na skali przepływów na regulatorze wartość nastawianą i nastawić ją na potencjometrach
- **Kontrola działania**  
Dioda kontrolna pokazuje stan pracy regulatora

Bluewater retail-Park,  
Waszyngton, Anglia



Regulatory VAV TVZ-Easy/TVA-Easy



Regulator okrągły TVR-Easy



Regulatory prostokątne TVJ-Easy/TVT-Easy



- **Regulatory do instalacji o zmiennym przepływie**
- **Całkowite zamknięcie powietrzno-szczelne**  
Nieszczelność zgodna z wymaganiami normy PN-EN 1751  
Wyjątek: TVJ-Easy
- **Regulatory TROX-Compact**  
Sprawdzona technologia obejmująca przetwornik, regulator i siłownik w jednej obudowie
- **Fabryczna kalibracja przepływu powietrza i kontrola każdego urządzenia**  
Wszystkie regulatory przepływu są nastawione fabrycznie na wymagane wartości przepływu. Urządzenia po montażu gotowe są do rozruchu.  
Brak potrzeby kalibracji na budowie
- **Możliwość przestawiania przepływów**  
Nastawianie wymaganych przepływów ( $\dot{V}_{\min}$  i  $\dot{V}_{\max}$ ) bezpośrednio na regulatorze bez nastawnika
- **Pomiar i wskazania aktualnego przepływu**  
Chwilowa wartość rzeczywista przepływu przetwarzana jest na sygnał napięciowy.
- **Wariant z dodatkową izolacją akustyczną**  
Gdy emitowany hałas nie jest wystarczająco tłumiony przez strop podwieszony, rozwiązaniem jest regulator w izolacji akustycznej.
- **Wyposażenie dodatkowe**  
Dodatkowy tłumik do pomieszczeń o wyższych wymaganiach akustycznych.  
Nagrzewnica powietrza  
Uszczelki wargowe

## Urządzenia pomiarowe

Urządzenia pomiarowe do wentylacji nawiewnej i wywiewnej wszystkich systemów



Klinika, Düsseldorf  
Niemcy

Jednostka pomiarowa okrągła – VMR



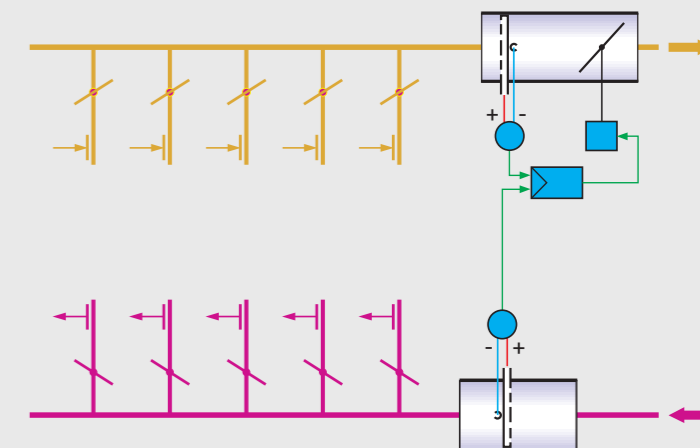
Jednostka pomiarowa prostokątna – VME



Jednostka pomiarowa z tworzywa sztucznego – VMRK/VMLK



- **Ręczny pomiar przepływu powietrza**  
Pomiar różnicy ciśnienia i obliczenie przepływu powietrza dla potrzeb rozruchu, odbioru lub kontroli
- **Ciągły pomiar przepływu powietrza**  
Przetwarzanie zmierzonej różnicy ciśnienia na sygnał napięciowy i wprowadzenie tego sygnału do systemu technicznego zarządzania budynkiem BMS
- **Pomiar wartości**  
Urządzenie umożliwia pomiar sumarycznego przepływu powietrza w regulowanej strefie sieci przewodów i następnie proporcjonalną regulację przepływu, na przykład w przewodzie wywiewnym



## Wykonania przeciwwybuchowe (EXCONTROL)

### Urządzenia do stref zagrożonych wybuchem

Regulacja i odcinanie przepływu w strefach zagrożonych wybuchem



Samoczynny regulator RN-Ex/EN-Ex



Regulator okrągły TVR-Ex



Przepustnica odcinająca AK-Ex



- **Dyrektywa ATEX 95**  
Podstawą projektowania urządzeń elektrycznych dla obszarów narażonych na eksplozję jest dyrektywa ATEX 95
- **Zakres zastosowania**  
Urządzenia TROX nadają się dla zakresów wybuchowości grupy II, strefy 1 i 2 oraz 21 i 22
- **Konstrukcja zgodna z ATEX**  
Elementy konstrukcyjne narażone na bezpośredni kontakt z przepływającym powietrzem są wykonane ze stali nierdzewnej, i tym samym odporne na chemikalia (DIN 8078)
- **Certyfikacja ATEX**  
Urządzenia TROX są konstruowane i certyfikowane według ATEX. Elektrotechniczne elementy składowe posiadają certyfikaty wytwórców.



## Rozwiązania specjalne

Zastosowania przemysłowe:  
VARYCONTROL TVRK, VMRK  
i LABCONTROL TVLK



Regulator do wyciągów laboratoryjnych TVLK



Regulator do zastosowań komfortowych TVRC



Zestaw montażowy Easy-Set



### Urządzenia regulacyjne do laboratoriów

- **Regulatory do digesterów**  
Regulacja zmiennego przepływu przy zapewnieniu odpowiedniej prędkości powietrza w otwartym oknie digestorium
- **Elementy regulacyjne włączone do magistrali systemowej lub niezależne**  
Regulatory TROX z techniką LON-Works lub działające niezależnie, umożliwiają tworzenie rozwiązań spełniających różnorodne wymagania
- **Fabryczna kalibracja przepływu powietrza i kontrola każdego urządzenia**  
Wszystkie regulatory przepływu są nastawione fabrycznie na wymagane wartości przepływu. Urządzenia po montażu gotowe są do rozruchu. Brak potrzeby kalibracji na budowie.

### Regulatory do utrzymania komfortu w hotelach i na statkach

- **Regulacja zmiennego przepływu**  
Regulator przepływu powietrza ze zintegrowaną strefową nagrzewnicą elektryczną i sterownikiem pokojowym
- **Systemy zapewniające bezpieczeństwo**  
Monitorowanie przepływu, ograniczenie temperatury i bezpieczna regulacja temperatury zapewniają możliwie najwyższe bezpieczeństwo.
- **Wymagane testy**  
Testy EMV, badania zgodności, badania pod wysokim napięciem, certyfikaty Det Norske Veritas i Lloyd

### Urządzenia do regeneracji regulatorów przepływu

- **Czujnik różnicy ciśnienia nowej konstrukcji**  
Pomiar przepływu na zasadzie pomiaru ciśnienia dynamicznego
- **Regulator kompaktowy TROX**  
Przetwornik różnicy ciśnienia, regulator i siłownik w jednej obudowie
- **Zasada Easy**  
Kontrola działania za pomocą zielonej diody kontrolnej

## Dławienie i zamykanie przepływu

Cinemaxx, Wuppertal  
Niemcy



Przepustnica regulacyjna – TDK



### Przepustnica do nawiewu i wywiewu

- **Wyrównywanie przepływów po obliczeniach przewodów**  
W przepustnicach regulacyjnych należy dobrać kąt ustawienia według wykresu na podstawie różnicy ciśnień do zdławienia i prędkości przepływu powietrza.
- **Regulacja z pomiarem przepływu**  
Zmierzyć przepływ powietrza według norm obowiązujących przy odbiorze instalacji wentylacyjnych (PN-EN 12599) i wybrać odpowiednie ustawienie przepustnicy
- **Wyrównywanie ciśnienia w przewodach**  
Zmierzyć ciśnienie statyczne w danym odcinku przewodu i zrównoważyć je za pomocą przepustnicy.

### Przepustnica odcinająca w instalacjach nawiewnych i wywiewnych

- **Odcięcie powietrzno-szczelne**  
Nieszczelność zgodna z wymaganiami normy PN-EN 1751
- **Ręczna zmiana położenia**
- **Siłowniki elektryczne lub pneumatyczne**  
Siłowniki na napięcie zasilające 24 V lub 230 V znanych producentów automatyki umożliwiają specyficzne rozwiązania projektowe
- **Wykonanie z tworzywa sztucznego**  
Dostępne okrągłe przepustnice odcinające z tworzywa sztucznego, typ AKK.

Okrągła przepustnica odcinająca – AK



Prostokątna przepustnica odcinająca – JZ



## Wyposażenie dodatkowe

Real-Markt, Kamp-Lintfort,  
Niemcy



Nagrzewnica wodna



### Wtórne podgrzewanie powietrza nawiewanego

- **Nagrzewnica wodna**  
Dwurzędowy wymiennik ciepła, dostosowany konstrukcyjnie do regulatorów VAV
- **Nagrzewnica elektryczna**  
Nagrzewnica elektryczna do okrągłych przewodów powietrznych, z funkcją ochrony przed przegrzaniem
- **Wysoki komfort**  
Instalacja wentylacyjna zapewnia komfortową temperaturę w pomieszczeniu, również w warunkach zimowych. Do dyspozycji jest energia cieplna doprowadzona w najkrótszym czasie

Nagrzewnica elektryczna



### Dodatkowa redukcja szumów przepływowych

- **Tłumiki systemowe**  
Tłumiki dźwięku pasujące do różnych typów urządzeń. Łatwy montaż.
- **Niski poziom natężenia dźwięku w pomieszczeniach**  
Dalsza redukcja szumów przepływowych regulatora przepływu następuje w dodatkowym tłumiku dźwięku, dobranym tak, aby osiągnąć jak najniższy poziom szumów przepływowych. Dźwięki emitowane przez sieć przewodów są również redukowane.

Tłumik dźwięku



### Wyposażenie montażowe

- **Uszczelka wargowa**  
System uszczelnienia do zastosowania w przewodach okrągłych, zgodny z normami PN-EN 1506 lub PN-EN 13180

## Pomieszczeniowy regulator temperatury

### Systemowe rozwiązanie zdecentralizowanej regulacji temperatury pomieszczenia

Pojedynczy regulator pomieszczeniowy wraz z regulatorem przepływu i jego elementami regulacyjnymi tworzy jednostkę funkcjonalną do indywidualnej regulacji temperatury pomieszczenia, przy minimalnym zużyciu energii.

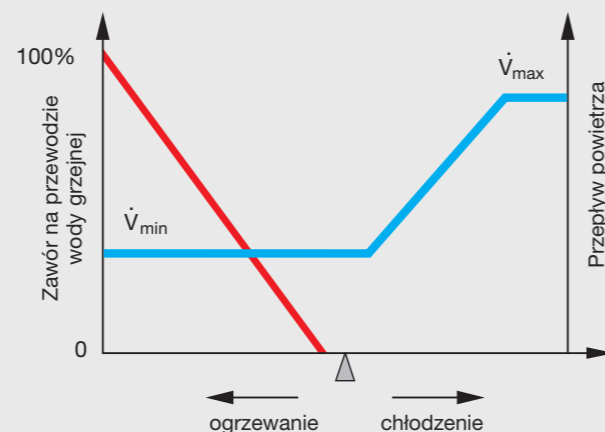
Do dyspozycji są trzy warianty urządzenia o różnych sekwencjach wyjściowych, pasujące do wielu systemów urządzeń, łącznie z systemami powietrzno-wodnymi.



Pomieszczeniowy regulator temperatury z interfejsem użytkownika

### Funkcje

- Tryb komfortowy**  
 Utrzymywane są wartości zadane dla potrzeb komfortowych (ogrzewanie/chłodzenie)
- Odcięcie źródeł energii**  
 Regulator wyłącza funkcje regulacyjne i dopuszcza tylko funkcje ochronne, jak np. ochrona przed zamarzaniem. Ta funkcja jest uruchamiana zwykle przy otwartym oknie.
- Standby**  
 Pomieszczenie jest utrzymywane w takim stanie, przy którym szybko będą przywracane zadane wartości komfortowe, tj. wartość zadana przy chłodzeniu jest podnoszona, a wartość zadana przy ogrzewaniu jest obniżana.
- Change over**  
 Funkcja jest stosowana gdy urządzenie wentylacyjne pracuje w ciągu roku z powietrzem ciepłym lub chłodnym.



Wykres regulacyjny z sekwencją ogrzewania i chłodzenia

- CR24-B1**  
 Indywidualny regulator pokojowy z wyjściem do instalacji VAV
- CR24-B2**  
 Indywidualny regulator pokojowy z dwoma wyjściami do instalacji VAV i ogrzewania wodnego (nagrzewnica lub grzejnik).
- CR24-B3**  
 Indywidualny regulator pokojowy z trzema wyjściami do instalacji VAV i dodatkowych funkcji ogrzewania i chłodzenia.

## Koncepcja regulacji

### Techniczna koncepcja regulacji

Pełna regulacja w pomieszczeniu lub strefie składa się z szeregu pojedynczych funkcji, wśród których rozpatruje się bliżej tylko funkcje istotne z punktu widzenia wentylacji. Regulacja składa się z obiegu dla temperatury pomieszczenia i obiegu dla przepływu powietrza. Każdy obieg zawiera element pomiarowy, nastawnik wartości zadanej, regulator i siłownik.

### Obieg regulacyjny temperatury pomieszczenia

- Czujnik temperatury
- Nastawnik wartości zadanej
- Pomieszczeniowy regulator temperatury

### Obieg regulacyjny przepływu powietrza

- Przetwornik różnicy ciśnień
- Regulator przepływu
- Siłownik

Funkcje te można realizować każdorazowo w oddzielnych urządzeniach. Ponieważ koszty montażu i okablowania nie są znaczące, producenci automatyki konstruują takie urządzenia, w których zintegrowane są dwie lub więcej funkcji.



Zastosowanie w szkolnictwie VARYCONTROL TVZ-TVA z komponentami regulacyjnymi przystosowanymi do integracji z systemem zarządzania budynkiem BMS oraz regulatory RN i EN, University of Maastricht, Holandia

Rozwiązaniem pasującym do wielu zastosowań jest połączenie funkcji wentylacji w regulatorze kompaktowym i wbudowanie czujnika temperatury oraz nastawnika wartości zadanej w obudowie pokojowego regulatora temperatury. W tym przypadku istnieje jednoznaczne powiązanie funkcji wentylacyjnych i regulacji automatycznej. Włączenie tego do systemu technicznego zarządzania budynkiem jest możliwe, ale niezbyt często przewidywane.

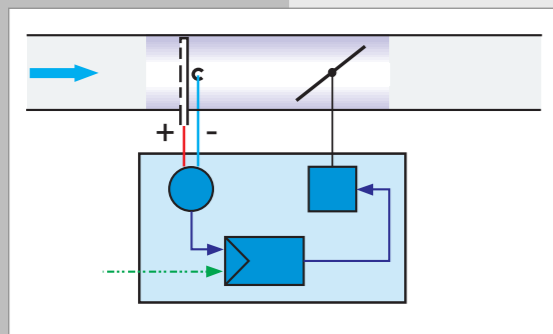
Dla sprostania wymaganiom projektowym spotykane są na rynku różne koncepcje rozwiązań funkcjonalnych. Poniższy przegląd pokazuje kilka możliwości wydzielenia poszczególnych elementów składowych układu regulacji.

Funkcje trójdziałnych elementów	
Element	Funkcja
Czujnik temperatury	Pomiar w innym miejscu, np. w przewodzie wywiewnym
Nastawnik wartości zadanej	Kontroler i/lub czujnik poza strefą
Regulator temperatury	Kontroler jako funkcja modułu DDC
Przetwornik różnicy ciśnień	Zazwyczaj gdy wymagany jest statyczny czujnik różnicy ciśnienia, nie jest dostępny jako kompaktowy
Siłownik	Wymagany większy moment obrotowy lub siłownik ze sprężyną powrotną
Kontroler przepływu	Pewne funkcje jak np. wymagane sterowanie wymuszone lub przetwornik i siłownik oddzielnie

## Elementy składowe regulacji

### Sterownik kompaktowy - rozwiązanie dla wielu aplikacji

Połączenie większej ilości funkcji w jednej obudowie upraszcza montaż i okablowanie



#### Sterownik kompaktowy

- Pomiar różnicy ciśnienia
- Regulator przepływu
- Siłownik

#### Nastawianie przepływu

Przepływy  $\dot{V}_{min}$  i  $\dot{V}_{max}$  są zarejestrowane w pamięci, jako parametr.

Do przestawiania potrzebny jest nastawnik. Umożliwia to obsługę zdalną, dzięki czemu nie ma potrzeby otwierania stropu podwieszonego.

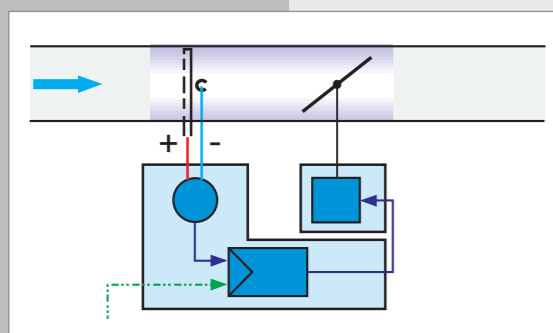
Gdy wymagana jest obsługa bezpośrednio na urządzeniu, zalecany jest regulator TROX Compact (Easy).



Regulator kompaktowy 227V/INMV-D2-MP/ TROX-Compact (Easy)

### Uniwersalny sterownik do zastosowań specjalnych

Przy niektórych zastosowaniach może być konieczny dobór regulatora uniwersalnego, przykładowo przy wymuszonym sterowaniu grup regulatorów. Stosując siłowniki ze sprężyną powrotną dla potrzeb np. bezpieczeństwa przeciwpożarowego, należy zastosować sterownik uniwersalny.



- Regulator / przetwornik oddzielony od siłownika  
Specjalny siłownik o dużym momencie obrotowym lub z funkcją bezpieczeństwa (sprężyna powrotna)

#### Nastawianie przepływu

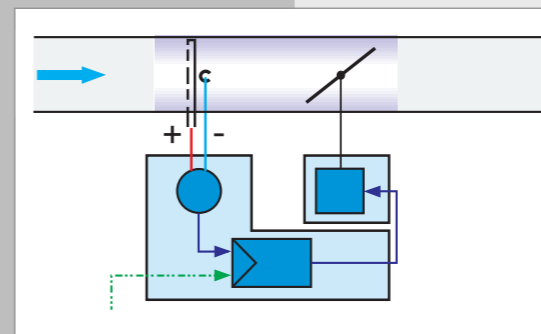
Przepływy  $\dot{V}_{min}$  i  $\dot{V}_{max}$  są nastawiane na potencjometrze. Wymaga to dostępu do urządzenia, unika się jednakże nastawnika. (Tylko VRD2)



Regulator uniwersalny VRD2 / GUAC-D3

### Statyczny przetwornik pomiaru ciśnienia do wywiewu powietrza zanieczyszczonego

Pomiar spadku ciśnienia metodą statyczną jest możliwy za pomocą oddzielnego membranowego przetwornika ciśnienia.



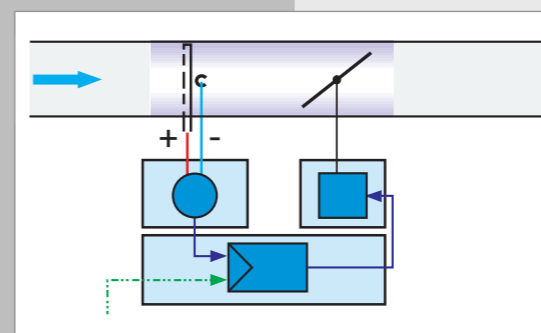
- Membranowy przetwornik ciśnienia  
Przy zanieczyszczonym powietrzu wywiewanym lub do szybkiego pomiaru wartości
- Oddzielny siłownik  
Możliwe połączenie pracy standardowej z dużym momentem obrotowym lub z funkcją bezpieczeństwa



Regulator z przetwornikiem statycznym GUAC-S3/VRP/VFP300

### Systemy sterowania do laboratoriów, szpitali i pomieszczeń czystych

Regulator samoczynnie adaptujący się z siłownikiem szybkoobrotowym do zastosowań, gdzie wymagane jest szybkie reagowanie. Mogą one być stosowane w wyciągach laboratoryjnych (digestoriach) lub w szczelnych pomieszczeniach o regulowanym ciśnieniu.



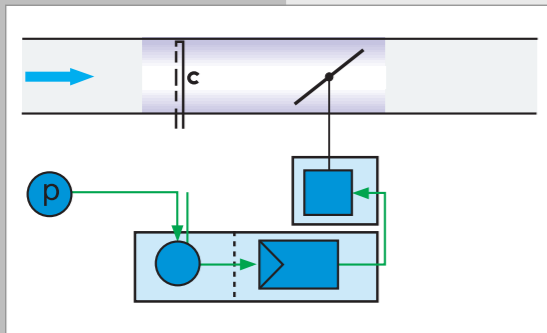
- Membranowy przetwornik ciśnienia  
Przy zanieczyszczonym powietrzu wywiewanym lub do szybkiego pomiaru wartości
- Siłownik szybkoobrotowy  
Ten napęd potrzebuje zaledwie 5 sekund na obrót o 90°  
Odpowiednio szybka regulacja  
Nominalna wielkość urządzenia ograniczona od góry



Regulator z przetwornikiem statycznym, z siłownikiem szybkiego działania - VRP-M / VFP300 / NMQB24-SRV-ST

## Statyczny przetwornik pomiaru ciśnienia do regulacji ciśnienia w pomieszczeniu lub w kanale

Regulatory przepływu można stosować także do regulacji różnicy ciśnienia między pomieszczeniami i ciśnień w przewodach.



- Membranowy przetwornik ciśnienia**  
 Zakres pomiarowy do 100 Pa przy regulacji ciśnienia w pomieszczeniach i 600 Pa przy regulacji ciśnienia w przewodach
- Nastawianie ciśnienia zadanego**  
 Nastawianie ciśnienia zadanego na potencjometrze. Wymaga to dostępu do urządzenia, jednakże pozwala na uniknięcie nastawnika. (Tylko VRP-STP)



Regulator ciśnienia w przewodach i w pomieszczeniu – GUAC-P1(P6) / VFP100(600)

## Siłowniki przy przepustnicach

- Regulacja przepływu**  
 Zoptymalizowany jako człon nastawczy do regulacji przepływu
- Napięcie zasilania**  
 Zasilanie siłownika z regulatora, dzięki czemu nie ma potrzeby oddzielnego okablowania
- Czas pracy**  
 Dla kąta 90° od 120 do 300 sekund. Gwarancja stabilnej regulacji przepływu. Również regulacja prędkości obrotowej wentylatora pozostaje stabilna.



227-024-08-V



NM24A-V



238-024-15-V



AF24-V



227-024-15-V



SM24A-V

### Siłownik przepustnicy

- Standardowy**  
 Momentem obrotowym wystarczającym dla wszystkich urządzeń TROX z okrągłymi króćcami przyłącznymi i mniejszych regulatorów prostokątnych

### Siłownik ze sprężyną powrotną

- Funkcja bezpieczeństwa**  
 W razie przerwy w dostawie prądu napęd przemieszcza się w skrajne położenie. Tę funkcję należy podać przy zamawianiu, a odpowiedni napęd zostanie zamontowany

### Napęd przepustnic o dużym momencie obrotowym

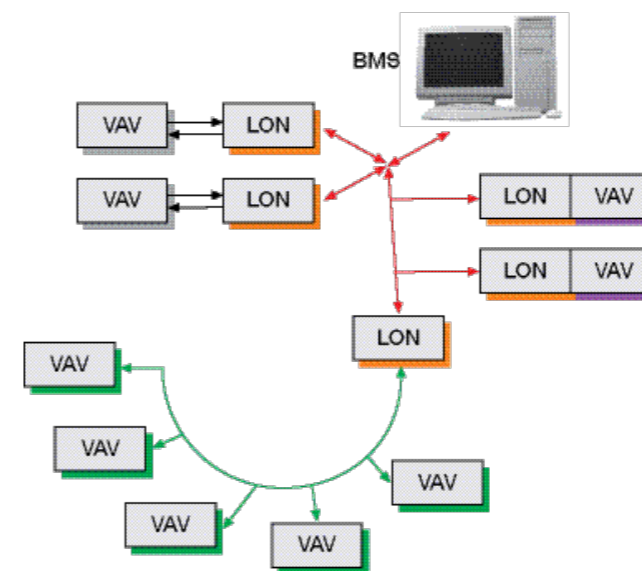
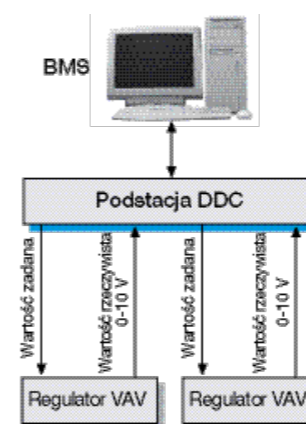
- Pakiet siłowy**  
 Duży moment obrotowy, zwłaszcza dla dużych przepustnic prostokątnych

## Integracja systemu

### Połączenie z systemem technicznego zarządzania budynkiem

Zarządzanie energią we wszystkich instalacjach wentylacyjnych w budynku nie jest racjonalne bez włączenia rozdziału powietrza do systemu zarządzania budynkiem (BMS).

Dla potrzeb centralnej prezentacji i archiwizacji pomiarów lokalnych wystarczy analogowe podłączenie wyjść wartości rzeczywistych. Dalsze zadania regulacyjne i dostęp do parametrów regulacji są możliwe tylko przy zastosowaniu magistrali komunikacyjnej.



**LONMARK®  
PARTNER**

### Analogowy sygnał napięciowy

#### Przedstawianie wartości mierzonej (monitoring)

Regulator stawia do dyspozycji rzeczywistą wartość przepływu w postaci sygnału napięciowego. Poprzez wejście analogowe jest on podłączony do podstacji DDC (system zarządzania budynkiem), przez co dane te są zintegrowane w systemie.

#### Regulacja DDC

Obieg regulacyjny temperatury pomieszczenia jest w tym przypadku odwzorowany w podstacji DDC. Poprzez wyjście analogowe wartość zadaną dociera do regulatora przepływu.

### Magistrala komunikacyjna

#### LONWorks

LONWorks, jest to niezależny otwarty standard technologii magistrali komunikacyjnej. Elementy składowe systemu różnych producentów komunikują się między sobą wymieniając standaryzowane wartości zmiennych. Centralne zarządzanie budynkiem jest rozwiązaniem opcjonalnym, wykorzystującym magistralę komunikacyjną.

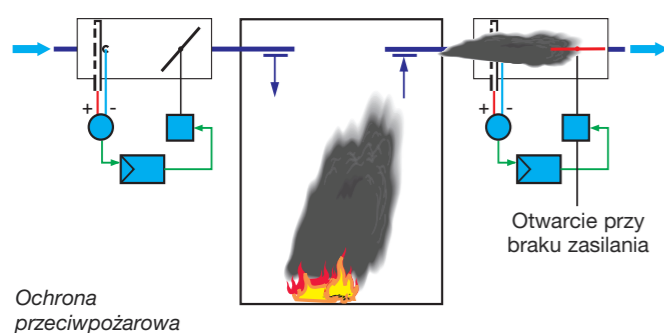
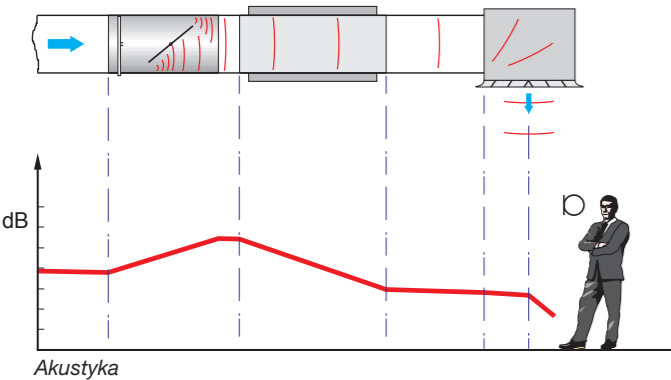
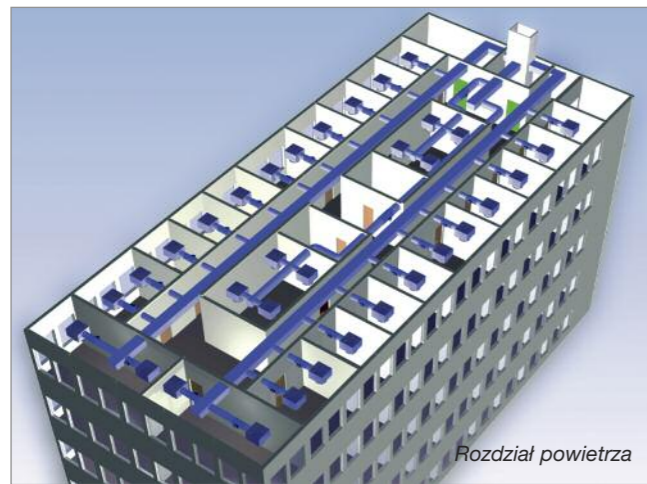
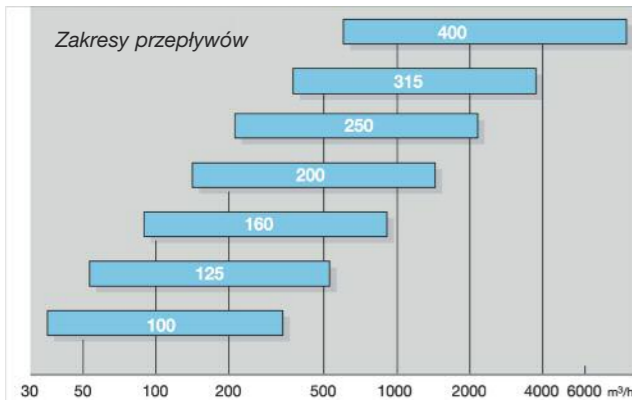
#### Integracja systemowa

Działanie obiegów regulacyjnych, dotychczas pracujące dzięki okablowaniu, może być oparte na technologii LON, wirtualnie wiążącej wielkości zmienne. Integrację systemową należy uwzględnić przy projektowaniu systemu i doborze urządzeń.

#### Urządzenia LON

Urządzenia wyposażone w komponent sieci LON są integrowane bezpośrednio. Inne urządzenia potrzebują adaptera LON, który przekształca sygnały analogowe w zmienne sieciowe. Dodatkowe komponenty systemu pozwalają na włączenie do ośmiu analogowych regulatorów przepływu do jednego adaptera LON.

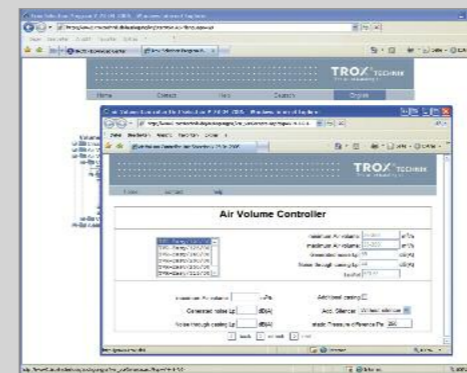
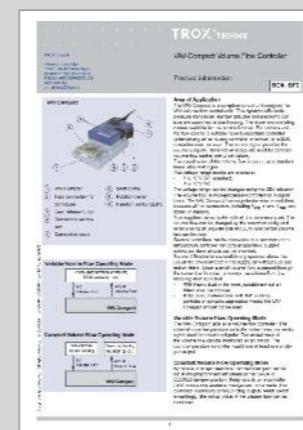
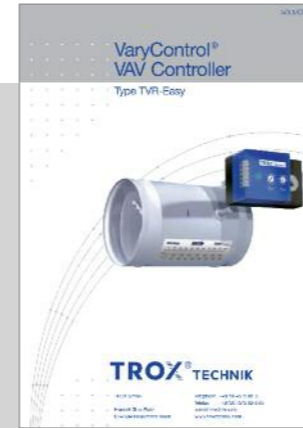
## Kryteria projektowania



## Główne zagadnienia przy doborze regulatorów

- Zakresy przepływu**  
 W pierwszym kroku następuje dobór wielkości urządzeń na podstawie maksymalnego przepływu ( $\dot{V}_{max}$ ). Zalecane jest nie osiągnięcie nominalnej wartości przepływu, lecz przewidywanie możliwości późniejszego przestawiania na wartości wyższe.
- Projektowanie aerodynamiczne**  
 Projektowanie sieci przewodów i regulacja ciśnienia w przewodach następuje przy uwzględnieniu minimalnej różnicy ciśnień. Należy jednak zapewnić wystarczające ciśnienie dyspozycyjne w przewodach w każdych warunkach eksploatacyjnych, dla każdego regulatora.
- Projektowanie akustyczne**  
 Przy wstępnym obliczaniu spodziewanego poziomu dźwięku w pomieszczeniu należy uwzględnić wszystkie źródła dźwięku. Gdy obliczenie szacunkowe wykazuje wartości zbliżające się do dopuszczalnych poziomów dźwięku (dB(A), NC), zalecane są pełne obliczenia w paśmie oktawowym.
- Elementy sterujące**  
 Dobór elementów sterujących następuje na podstawie ogólnej koncepcji regulacji automatycznej. Istotna jest decyzja, czy poszczególne elementy będą włączone do systemu technicznego zarządzania budynkiem, czy system będzie zdecentralizowany. Przy regulatorach kompaktowych istnieją rozwiązania dla obydwu systemów.
- Ochrona przeciwpożarowa**  
 Regulatory przepływu można uwzględniać także w projektowaniu ochrony przeciwpożarowej, stosując na przykład napędy z funkcją bezpieczeństwa, umożliwiającą szybkie oddymianie w razie pożaru.
- Planowanie montażu**  
 Już w fazie projektowej należy zwrócić uwagę, aby urządzenia były dostępne przy rozruchu i dla obsługi.
- Materiały, higiena**  
 Dla specjalnych zastosowań materiały urządzeń muszą być sprawdzone. Przykładowo należy zwrócić uwagę na klasę czystości dla pomieszczeń czystych.
- Rodzaje wykonania, wyposażenie dodatkowe**  
 Akcesoria montażowe, jak np. uszczelnienia wargowe na złączach, ułatwiają i przyspieszają montaż urządzeń.

## Dokumentacja



## Karty katalogowe

- Dane techniczne**  
 Opis urządzenia, materiały, dane aerodynamiczne i akustyczne oraz wymiary można odczytać w broszurach technicznych.
- Teksty do specyfikacji**  
 Informacje o właściwościach urządzeń oraz użytych materiałach znajdują się w tekstach do specyfikacji. Teksty te zapewniają nas, że zastosowano urządzenia o wysokiej jakości.

## Informacje o elementach sterujących

- Zakresy zastosowań i opis działania**  
 Dostosowany do projektu dobór elementów regulacyjnych może być przeprowadzany w oparciu o charakterystyki urządzeń.
- Działanie**  
 Szczególnie przy rozruchu ważna jest znajomość parametrów i ich ustawień.
- Okablowanie i uruchamianie**  
 Przykłady okablowania mogą być stosowane dla wielu rozwiązań. Wskazówki do rozruchu można uzyskać od personelu technicznego firmy TROX.

## Dobór regulatorów przy użyciu programu doboru

- Obsługa według menu**  
 Łatwa obsługa programu, dostosowana do środowiska Windows i Internetu.
- Dobór urządzeń**  
 Wprowadzenie danych na temat cech działania, wymagań materiałowych i konfiguracyjnych, za pomocą formularza daje wynik w postaci doboru urządzenia zgodnie z założeniami projektowymi.
- Zarządzanie projektem**  
 Wyniki doboru: opisy, dane akustyczne i aerodynamiczne są zachowywane w pamięci.

## TROX w Internecie

- www.trox.pl**  
 Pełna dokumentacja jest opublikowana w Internecie.

# Dobór urządzeń

Typ	TVM	TVZ	TVZ-Easy	TVA	TVA-Easy	TVR	TVR-Easy	TVRK	TVT	TVT-Easy	TVJ	TVJ-Easy	RN	RNS	EN	VFL
Typ systemu																
Nawiew																
Wywiew																
Nawiew dwuprzewod.																
Podłączenie od strony wysokiego ciśnienia																
Okągłe																
Prostokątne																
Zakres przepływów																
do m <sup>3</sup> /h	6048	6048	6048	6048	6048	6048	6048	3690	36360	36360	36360	36360	5040	504	12096	900
l/s	1680	1680	1680	1680	1680	1680	1680	1025	10100	10100	10100	10100	1400	140	3360	250
Jakość powietrza																
Filtrowane																
Wywiew biurowy																
Zanieczyszczone				T, A	T, A	T, A, F	T, A, F	T	T, A, F	T, A, F	T, A, F	T, A, F	T, F	T, F	T, F	T
Skażone													T, E		T, E	T
Regulacja																
Zmienny przepływ													Λ		Λ	
Stały przepływ																
Min/Max																
Regulacja ciśnienia	T, A															
Master/Slave	M															
Ograniczenie max.																
Całkowite zamknięcie																
Z przeciekami																
Szczelne																
Wymagania akustyczne																
Wysokie <40dB(A)	E	E	E	E	E				E, A	E, A	E, A	E, A	E, A		E, A	
Średnie <50dB(A)						A	A	T	A	A	A	A	A		A	
Niskie																
Pozostałe funkcje																
Pomiar																
Przepływ																

E: możliwe przy określonym wykonaniu urządzenia; T: po uzgodnieniu z f-mą TROX;  
A: możliwe przy określonym wyposażeniu dodatkowym



## Realizacja projektu

TVZD/160/D1/XB0/E0-320-780m<sup>3</sup>/h

Kod zamówieniowy



Informacja online



Uruchamianie



Obsługa

## Szybki proces zamówienia przy użyciu kodu zamówieniowego

- **Zamawianie**  
Przy zamawianiu zaleca się korzystanie z kodu zamówieniowego TROX.
- **Potwierdzenie zamówienia**  
W potwierdzeniu zamówienia urządzenia są zawsze wyszczególnione według kodu zamówieniowego.

## Okablowanie i kalibracja w fabryce

- **Okablowanie**  
Wszystkie elementy składowe obiegu regulacyjnego są okablowane fabrycznie. Na budowie należy jedynie doprowadzić podłączenia zewnętrzne i sprawdzić stan okablowania.
- **Sprawdzenie działania**  
Ponieważ wszystkie istotne wielkości związane z przepływem zostały wstępnie adjustowane, rozruch urządzenia ogranicza się do sprawdzenia działania. W przypadku typu EASY należy na skali nastawić wielkości  $\dot{V}_{min}$  i  $\dot{V}_{max}$ . Pomiar nie jest konieczny

## Regulatory nie wymagają konserwacji mechanicznej

- **Sprawdzenie działania**  
Urządzenia nie wymagają obsługi mechanicznej, ani smarowania. Zaleca się jednak coroczną kontrolę działania, a w przypadku zastosowań przemysłowych jest to nawet konieczne.
- **Membranowy przetwornik ciśnienia**  
Sygnał wyjściowy z membranowego przetwornika ciśnienia nie jest w dłuższym czasie stabilny. Przynajmniej raz do roku należy sprawdzić i nastawić punkt zerowy. Przy nowych przetwornikach z automatycznym zerowaniem ta czynność serwisowa nie jest konieczna.

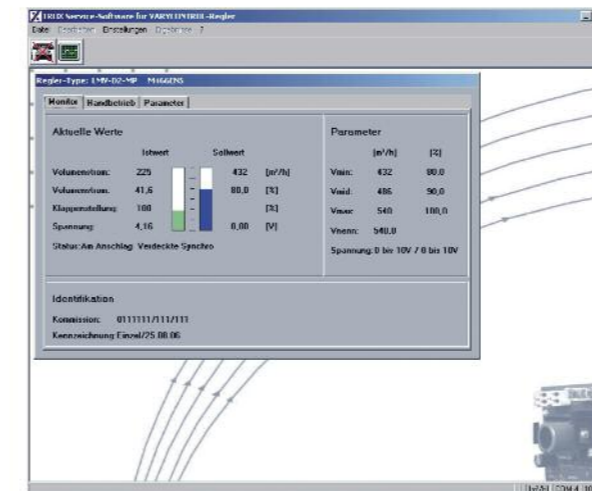
## Uruchamianie



Kontrola wizualna



Rozruch za pomocą nastawnika



Rozruch za pomocą TROX-Service-Tool

## Kontrola przepływu powietrza

Czynności przy uruchamianiu i odbiorze urządzeń wentylacyjnych są wymienione w normie PN-EN 12599. Następnie należy sprawdzić gotowość urządzenia do pracy. Szczególnie pomocne jest przy tym sprawdzenie przepływów, gdyż w stanie wyregulowania ma miejsce zarówno prawidłowe działanie, jak i właściwy przepływ powietrza.

## Nastawianie i kontrola regulacji bezpośrednio na regulatorze

Regulatory uniwersalne mają potencjometry nastawcze dla  $\dot{V}_{min}$  i  $\dot{V}_{max}$ . Sprawdzenie przepływów następuje poprzez pomiar napięcia. W regulatorach TROX-Easy o właściwym przepływie informuje dioda kontrolna

## Przestawienie wartości za pomocą nastawników

Regulatory bez potencjometru nastawczego nie mogą być przestawiane bez dodatkowych urządzeń pomocniczych. Możliwość przestawiania stwarza zastosowanie nastawnika. Do przestawiania służą potencjometr lub przyciski i wyświetlacz na nastawniku. Korzystna jest zdalna obsługa, np. z szafy sterowniczej, gdy ma ona wbudowane niezbędne wyjścia.

## Przestawienie wartości za pomocą laptopa i oprogramowania TROX-Service-Tool

Najwięcej możliwości zapewnia oprogramowanie Service-Tool. Laptop jest połączony z regulatorem przepływu poprzez interfejs. Wszystkie wartości są przejrzyste przedstawione w jednostkach fizycznych. Zmiany są łatwe i pewne w realizacji. Możliwy jest zapis i archiwizacja nastaw, co jest bardzo pomocne przy rozruchu.





Burj Al Arab, Dubaj  
Zjednoczone Emiraty Arabskie

Referencje

- Airport**  
Hamburg
- Airport**  
Monachium
- Antenne Bayern**  
Monachium
- Arena auf Schalke**  
Gelsenkirchen
- Axel Springer**  
Berlin
- BASF**  
Ludwigshafen
- Bausparkasse**  
Schwäbisch Hall
- BHW**  
Hamel
- BMW**  
Monachium
- Boehringer**  
Ingelheim
- Campeon Neubiberg**  
Monachium
- Commerzbank**  
Nuremberg
- Dresdner Bank**  
Düsseldorf
- Eurogress**  
Aachen
- Forschungszentrum**  
Jülich
- Givaudan Aromen**  
Dortmund
- Herzzentrum at the University of Cologne**  
Cologne
- Hochhausensemble**
- Münchener Tor**  
Monachium
- Hochzeitshaus**  
Hamel
- Hotel Quellenhof**  
Aachen
- Ice Rink**  
Mannheim
- IMOTEX**  
Neuss



Dworzec Główny  
Berlin, Niemcy

- Kaufhaus Breuninger**  
Nuremberg
- Kö-Haus**  
Düsseldorf
- Lehrter Bahnhof Bügelbauten**  
Berlin
- MST.factory**  
Dortmund
- NRW-Bank**  
Düsseldorf
- Oldenburgische Landesbank**  
Oldenburg
- Parkhotel**  
Euskirchen
- Peek & Cloppenburg**  
Düsseldorf
- Roche Deutschland**  
Penzberg
- RWTH**  
Aachen
- Siemens**  
Munich
- Sparkasse**  
Wuppertal
- Stadtcenter**  
Düren
- Technical School**  
Krefeld
- Tierlabor**  
Erlangen
- University of Duisburg**  
Duisburg
- BBC**  
Londyn, UK
- Biblioteca Municipal**  
Pamplona, Hiszpania
- Burj al Arab**  
Dubai, Zjednoczone Emiraty Arabskie
- Guggenheim Museum**  
Bilbao, Hiszpania
- Hotel Hilton**  
Sao Paulo, Brazylia
- La Cité de l'eau**  
Paryż, Francja
- Millenium-Tower**  
Wiedeń, Austria
- Nestlé**  
Copenhagen, Dania
- Palazzo di Giustizia**  
Turin, Włochy
- Parlamento de Navarra**  
Pamplona, Hiszpania
- Tirolean National Clinic**  
Innsbruck, Austria
- Torre Nord - San Benigno**  
Genoa, Włochy
- Vienna Twin-Towers**  
Wiedeń, Austria
- Vifor**  
Fribourg, Szwajcaria

### Siedziba firmy

**TROX GmbH**, Heinrich-Trox-Platz, D-47504 Neukirchen-Vluyn  
Telefon +49(0)28 45/2 02-0, Fax +49(0)28 45/2 02-2 65, E-Mail trox@trox.de, www.troxtechnik.com

### Oddział Austria

**TROX Austria GmbH**, Lichtblaustraße 15, A - 1220 Wiedeń  
Telefon +43 1 250 43-0, Fax +43 1 250 43-34, E-Mail trox@trox.at, www.trox.at

### Oddziały TROX Austria CEE

- Bulgaria:** **TROX Austria GmbH**, Oddział Sofia, 123, Rakovski Str., POB 518, BG – 1000 Sofia  
Telefon +359 2 9812574, Fax +359 2 9862065, E-Mail office@trox.bg, www.trox.bg
- Chorwacja:** **TROX Austria GmbH**, Oddział w Chorwacji, Ulica grada Vukovara 237b, HR - 10000 Zagrzeb  
Telefon +385 1 61 55 401, Fax +385 1 61 58 598, E-Mail office@trox.hr, www.trox.hr
- Czechy:** **TROX Austria GmbH**, Oddział w Pradze, Ďáblická 2, CZ - 182 00 Praga 8  
Telefon +420 283 880 380, Fax +420 286 881 870, E-Mail trox@trox.cz, www.trox.cz
- Węgry:** **TROX Austria GmbH**, Oddział w Budapeszcie, Népfürdő u. 22. C. Ép. Fszt. 3/B., H-1138  
Telefon +361 212 1211, Fax +361 212 0735, E-Mail trox@trox.hu, www.trox.hu
- Polska:** **TROX Austria GmbH (Spółka z o.o.)**, Oddział w Polsce, ul. Techniczna 2,  
PL-05-500 Piaseczno k/Warszawy  
Telefon +48 22 717 14 70, Fax +48 22 717 14 72, E-Mail trox@trox.pl, www.trox.pl
- Rumunia:** **TROX Austria GmbH**, Vergului Street 14A, Corp C, 2-nd District, RO – Bukareszt  
Telefon +40 3182 43 040, +40 3182 43 041, Fax +40 3182 43 040, E-Mail office@trox.ro, www.trox.ro
- Serbia:** **TROX Austria GmbH**, Oddział w Belgradzie, Maršala Birjuzova 29, RS - 11000 Belgrad  
Telefon +381 11 2622 543, Fax +381 11 2624 150, E-Mail office@trox.rs, www.trox.rs

### Oddziały TROX na świecie

<b>Australia</b>	TROX Australia Pty Ltd	<b>Węgry</b>	TROX Austria GmbH
<b>Austria</b>	TROX Austria GmbH	<b>Włochy</b>	TROX Italia S.p.A.
<b>Belgia</b>	S.A. TROX Belgium N.V.	<b>Malezja</b>	TROX Malaysia Sdn. Bhd.
<b>Brazylia</b>	TROX do Brasil Ltda.	<b>Norwegia</b>	TROX Auranor Norge AS
<b>Bulgaria</b>	TROX Austria GmbH	<b>Polska</b>	TROX Austria GmbH
<b>Chiny</b>	TROX Air Conditioning Components (Suzhou) Co., Ltd.	<b>Rumunia</b>	TROX Austria GmbH
<b>Chorwacja</b>	TROX Austria GmbH	<b>Rosja</b>	TROX Klimatechnika
<b>Czechy</b>	TROX Austria GmbH	<b>Serbia</b>	TROX Austria GmbH
<b>Dania</b>	TROX Danmark A/S	<b>RPA</b>	TROX South Africa (Pty) Ltd
<b>Francja</b>	TROX France Sarl	<b>Hiszpania</b>	TROX España, S.A.
<b>Niemcy</b>	FSL GmbH & Co. KG HESCO Deutschland GmbH	<b>Szwecja</b>	TROX Auranor Svenska AB
<b>Wielka Brytania</b>	TROX UK Ltd., TROX AITCS Ltd.	<b>Szwajcaria</b>	TROX HESCO Schweiz AG
<b>Hong Kong</b>	TROX Hong Kong Ltd.	<b>Zjednoczone Emiraty Arabskie</b>	TROX Middle East (LLC)
		<b>USA</b>	TROX USA, Inc.

### Przedstawiciele zagraniczni

<b>Abu Dhabi</b>	<b>Islandia</b>	<b>Łotwa</b>	<b>Portugalia</b>	<b>Ukraina</b>
<b>Argentyna</b>	<b>Indie</b>	<b>Liban</b>	<b>Arabia Saudyjska</b>	<b>Urugwaj</b>
<b>Bośnia-Hercegowina</b>	<b>Indonezja</b>	<b>Litwa</b>	<b>Słowacja</b>	<b>Wenezuela</b>
<b>Chile</b>	<b>Iran</b>	<b>Holandia</b>	<b>Słowenia</b>	<b>Wietnam</b>
<b>Cypr</b>	<b>Irlandia</b>	<b>Nowa Zelandia</b>	<b>Szwecja</b>	<b>Zimbabwe</b>
<b>Egipt</b>	<b>Izrael</b>	<b>Oman</b>	<b>Tajwan</b>	
<b>Finlandia</b>	<b>Jordan</b>	<b>Pakistan</b>	<b>Tajlandia</b>	
<b>Grecja</b>	<b>Korea</b>	<b>Filipiny</b>	<b>Turcja</b>	