

BSH Klima Polska Sp. z o.o.

ul. Kolejowa 13, Stara Iwiczna

05-500 Piaseczno

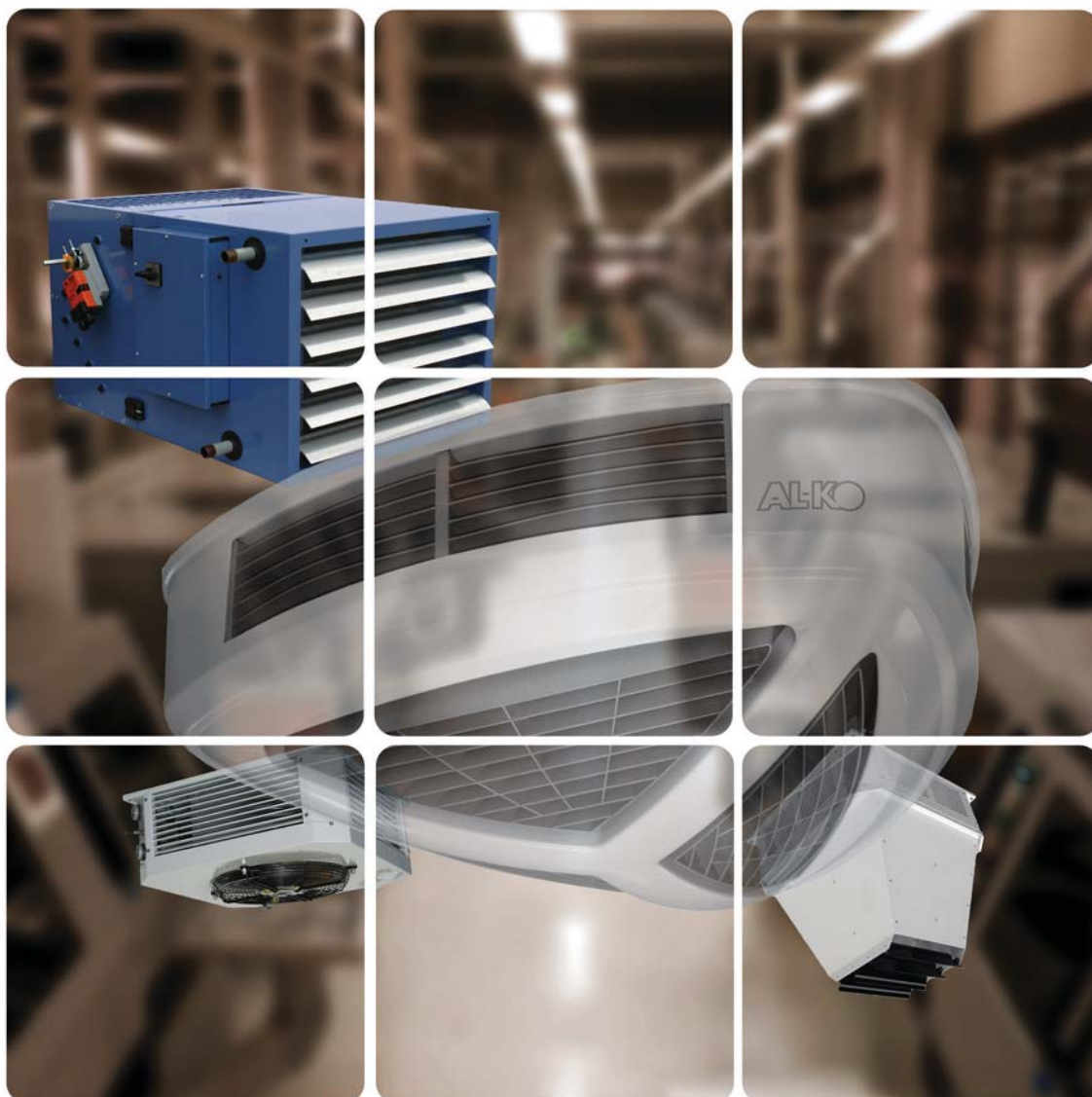
tel.: +48 22 737 18 58

fax: +48 22 737 18 59

biuro@bsh.pl

www.bsh.pl

Aparaty grzewczo-wentylacyjne: LH IND, LK IND, KOMFORT, DESIGN, ENERGIA





Siedziba BSH Klima

W niniejszym katalogu znajdą państwo kompletny program dostaw aparatów grzewczych i chłodzących zarówno do zastosowania w przemyśle, jak również dla komfortu. Przeznaczone są do zastosowania w procesach ogrzewania i chłodzenia, wentylacji i filtracji powietrza w halach produkcyjnych, magazynowych, garażach, sklepach, galeriach i sklepach wielkopowierzchniowych.

Obok znanej już serii aparatów Komfort znajdą Państwo w niniejszym katalogu najnowszą naszą konstrukcję, czyli aparat serii Design.

Utrzymanie właściwego mikroklimatu decyduje o jakości funkcjonowania obiektu. Jednym z głównych czynników odpowiedzialnych za tę jakość są wentylacja i klimatyzacja. Odpowiedni stan powietrza tj. temperatura, wilgotność, czystość wpływają na stan zdrowia, samopoczucie osób oraz na jakość życia, pracy i produkcji. Dobra wentylacja chroni również obiekt przed niszczącym działaniem wilgoci. Parametry techniczne urządzeń wpływają z kolei na poziom hałasu oraz energochłonność, koszty serwisu czyli koszty utrzymania obiektu. Dostarczane przez nas urządzenia stanowią dojrzałe, dopracowane, łatwe w montażu i sprawdzone w eksploatacji konstrukcje. Nasi dostawcy konstruują nowe produkty we własnych laboratoriach, w ścisłej współpracy z użytkownikami oraz jednostkami naukowymi. Dysponując dokładnymi i, co ważne, prawdziwymi danymi katalogowymi jesteśmy pewni naszych doborów i gwarantowanych parametrów. Bogate wyposażenie dodatkowe, możliwość malowania urządzeń w oczekiwanych kolorach, wykonania nietypowe zwiększają zakres i elastyczność naszej oferty.

Spis treści

1.0	Opis urządzeń	5
2.0	Wybrane moce cieplne i wydatki powietrza	7
3.0	Aparaty grzewczo – wentylacyjne typ N i NF	9
3.1	Przykład oznaczenia	9
3.2	Aparaty grzewczo – wentylacyjne typ N	10
3.3	Aparaty grzewczo – wentylacyjne typ NF z filtrem powietrza	11
3.4	Tabele mocy	12
4.0	Aparaty grzewczo – wentylacyjne typ H i HF	23
4.1	Przykład oznaczenia	23
4.2	Aparaty grzewczo – wentylacyjne typ H	24
4.3	Aparaty grzewczo – wentylacyjne typ HF z filtrem powietrza	25
4.4	Tabele mocy	26
5.0	Aparaty grzewczo – wentylacyjne typ D i DF	35
5.1	Przykład oznaczenia	35
5.2	Aparaty grzewczo – wentylacyjne typ D	36
5.3	Aparaty grzewczo – wentylacyjne typ DF z filtrem powietrza	37
5.4	Tabele mocy	38
6.0	Aparaty grzewczo – wentylacyjne typ S	43
6.1	Przykład oznaczenia	43
6.2	Aparaty grzewczo – wentylacyjne typ S	44
6.3	Tabele mocy	45
7.0	Wskazówki dotyczące projektowania	47
7.1	Montaż naścienny	47
7.2	Montaż podstropowy	48
7.3	Aparat jako kurtyna powietrzna	49
7.4	Dobór/Obliczenia/Jednostki	50
8.0	Wyposażenie dodatkowe	53
8.1	Konsole montażowe	53
8.2	Elementy nawiewne	55
8.3	Wyposażenie dodatkowe aparatów pracujących na powietrzu obiegowym	58
8.4	Wyposażenie dodatkowe aparatów pracujących na powietrzu zewnętrznym	59
8.5	Przykłady montażu	63
9.0	Aparaty grzewczo – chłodzące typ LK	67
9.1	Przykład oznaczenia	67
9.2	Konstrukcja	68
9.3	Wykonywanie podstawowe aparatów typ LK	68
9.4	Tabele mocy	69
10.0	Aparaty grzewczo – wentylacyjne typ Komfort	72
10.1	Tabele mocy	73
11.0	Aparaty grzewczo – chłodzące typ DESING	77
11.1	Przykład oznaczenia	77
11.2	Konstrukcja	78
11.3	Tabele mocy	82
12.0	Przełącznik dwustopniowy typ T 2000	88
13.0	Aparaty spychające typ Energia DL	89
13.1	Konstrukcja	89
13.2	Dane techniczne	90

1.0 Opis urządzeń

Aparaty grzewczo-wentylacyjne BSH-ALKO są wykonane z materiałów o wysokiej jakości. Sprawdzona konstrukcja, dokładny montaż oraz czysta obróbka gwarantują bezusterkową i wieloletnią eksploatację. Specjalną uwagę poświęcono łatwości obsługi oraz prostemu i szybkiemu montażowi. Dzięki różnorodnemu oprzyrządowaniu dodatkowemu, wersje podstawowe tych urządzeń można dostosować do rozwiązywania różnych problemów w projektowaniu instalacji.

Obudowa

Obudowa z blachy stalowej Sendzimira,
Ścianka tylna: z blachy stalowej Sendzimira, z kratką ochronną wentylatora
Żaluzje nawiewne pojedynczo regulowane, o profilu kształtującym strugę powietrza dla uzyskania założonego zasięgu i rozdziału.

Dla zwiększonego zabezpieczenia przed korozją wszystkie części obudowy i wyposażenia dodatkowe malowane są proszkowo w kolorze RAL 5023.

Zespół wentylator / silnik

Wentylator osiowy wraz z silnikiem stanowią jeden płaski moduł, optymalny pod kątem konstrukcji całego urządzenia. Aerodynamiczne ukształtowanie obudowy wirnika odlewane ciśnieniowo z aluminium wraz z łopatkami, dobrana do konstrukcji urządzenia charakteryzująca wentylatorów gwarantują wysoką sprawność, niskie zużycie energii oraz niski poziom hałasu.

Istnieje możliwość zmiany obrotów poprzez zmianę napięcia. Silniki dwubiegowe o zewnętrznym wirniku na prąd trójfazowy lub jednofazowy. Ochrona IP 54 wg DIN 40050. Wykonanie elektryczne zgodnie z VDE 0530/12.84. Klasa izolacji F.

Aparaty grzewczo-wentylacyjne		140	250	400	650	1000
STANDART Silnik prądu trójfazowego 3 x 400 V Δ/Y, klasa izolacji F, stopień ochrony IP54 termokontakt	Górna/dolna liczba obrotów [obr/min]	1340/1040	1360/1020	880/670	870/650	800/620
	Moc silnika [kW]	0,13/ 0,10	0,26/ 0,18	0,42/ 0,28	0,76/ 0,47	0,72/ 0,33
	Prąd znamionowy [A]	0,26/ 0,16	0,52/ 0,29	0,76/ 0,46	1,50/ 0,81	1,45/ 0,72
	Współczynnik mocy cos φ	0,72	0,72	0,80	0,73	0,72
	Max temperatura powietrza °C	50	40	40	40	40
Wersja Ex Silnik prądu trójfazowego 3 x 400 V Δ/Y, klasa izolacji F, stopień ochrony IP54 rezystor PTC	Górna/dolna liczba obrotów [obr/min]	1420/1090	1400/1130	910/730	870/660	
	Moc silnika [kW]	0,14/0,11	0,33/0,25	0,31/0,23	0,50/0,34	
	Prąd znamionowy [A]	0,28/0,19	0,66/0,44	0,58/0,38	1,00/0,55	
	Współczynnik mocy cos φ	0,72	0,73	0,78	0,72	
	Max temperatura powietrza °C	50	40	40	50	
Wersja 230V Silnik prądu jednofazowego 1 x 230V klasa izolacji F, stopień ochrony IP54 termokontakt	Górna/dolna liczba obrotów [obr/min]	1240	1300	890	800	
	Moc silnika [kW]	0,22	0,45	0,45	0,72	
	Prąd znamionowy [A]	1,00	1,90	2,10	3,20	
	Współczynnik mocy cos φ	0,96	1,0	0,93	0,98	

Ochrona silnika

W uzwojeniu silnika zatopione są termokontakty, które otwierają się przy przekroczeniu temperatury silnika 130°C. Przy sterowaniu grupą aparatów należy połączyć termokontakty szeregowo. Teoretycznie wiele silników można podłączyć pod jedno zabezpieczenie. Praktycznie ilość silników ograniczona jest prądem przepływającym przez to zabezpieczenie.

Dostępne w sprzedaży zabezpieczenia silnikowe oraz bimetalowe nie mogą być traktowane, przy podłączeniu wielu silników, jako pełne zabezpieczenie silnika.

Wymienniki ciepła

Dostępne są następujące wersje wymienników ciepła:

- Miedziane rurki/aluminiowe lamele, przystosowane do temperatur do 120°C i ciśnienia pracy do 16 barów,
- Stal ocynkowana, przystosowane do temperatur do 130°C i ciśnienia pracy do 10 barów,
- Stal ocynkowana, czynnik grzewczy para wodna, do 150°C, 4,5 bara,
- Stal ocynkowana, przeciwprądowy wymiennik do dużych różnic temperatur wody (40K) do 120°C i 10 barów,
- Inne wymienniki, np: miedź/aluminium z pokryciem epoksydowym lub nano, stal V2A, V4A, a także inne wykonanie dla różnych temperatur i ciśnień są dostępne na zapytanie.

Wykonanie p.wybuchowe EEx

Aparaty z komorami filtracyjnymi, komorami mieszającymi dla wielkości 140 - 650 mogą być stosowane w atmosferze zagrożonej wybuchem. Urządzenia wykonane są zgodnie z dyrektywą ATEX 94/9/EG. Możliwe są 3 warianty wykonania.

a/ Wymiennik Cu/Al z ocynkowaną i malowaną proszkowo w kolorze RAL 5003 obudową,

b/ Wymiennik ST/Vz z ocynkowaną obudową,

c/ Wymiennik i obudowa ze stali szlachetnej.

Wszystkie aparaty grzewczo-wentylacyjne BSH-ALKO są wykonane zgodnie z ATEX i mogą pracować w strefie 2.

Oznaczenie:  3G IIA T4

Wykonania b) i c) zgodnie z ATEX mogą pracować w strefie 1 i 2.

Oznaczenie:  2G IIB T4

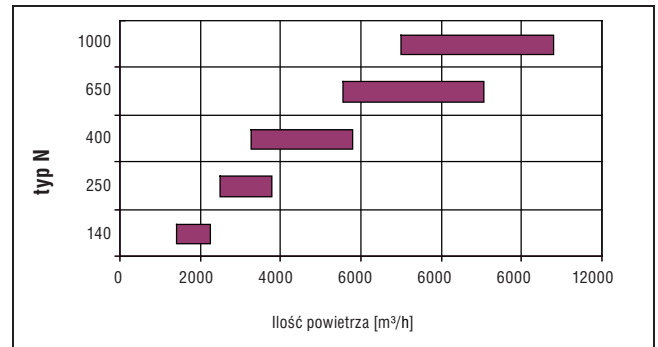
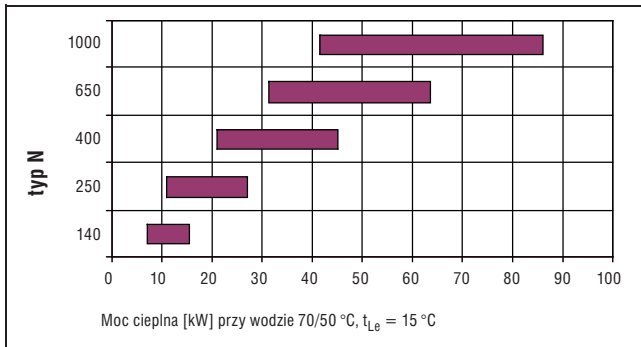
Wszystkie aparaty mogą być wyposażone w komory filtracyjne i mieszające. Wszystkie części wyposażenia dodatkowego przystosowane są do pracy w strefie 1 i 2.

Wymienniki ciepła mogą pracować z maksymalnymi parametrami wody 100°C i 16 barów.

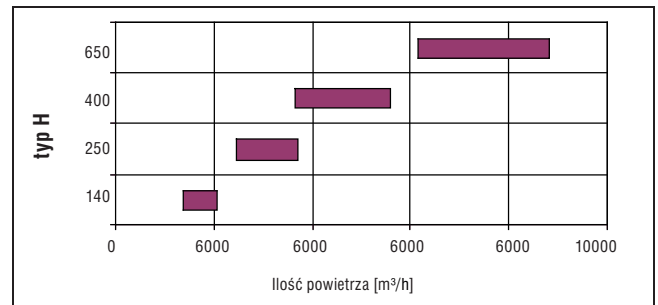
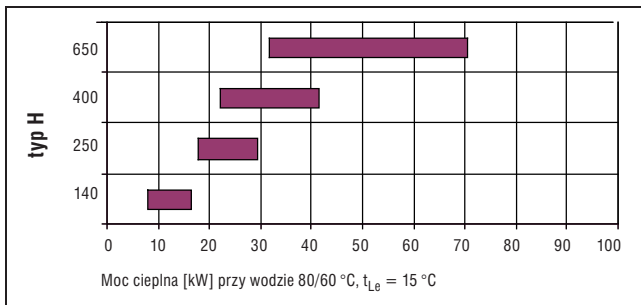
Uwaga: Firma instalacyjna lub klient powinni ustalić strefę zagrożenia wybuchem.

2.0 Wybrane moce cieplne i wydatki powietrza

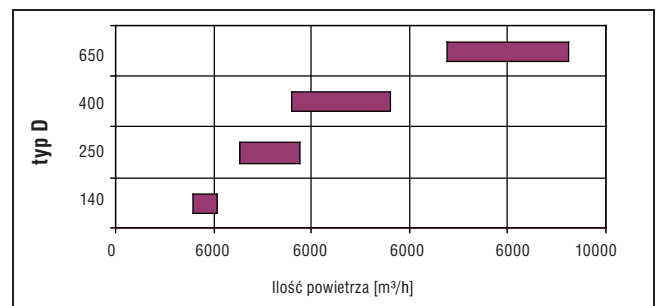
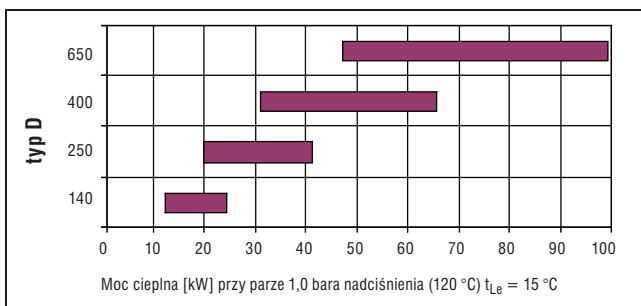
Aparat grzewczo-wentylacyjny typ N



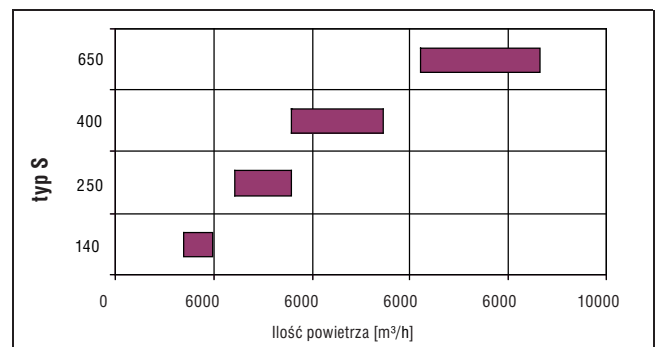
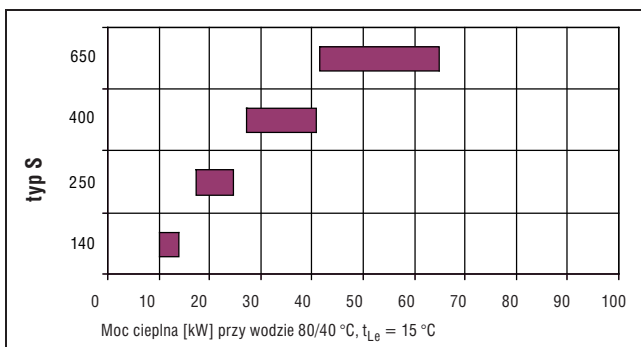
Aparat grzewczo-wentylacyjny typ H



Aparat grzewczo-wentylacyjny typ D



Aparat grzewczo-wentylacyjny typ S



3.0 Aparaty grzewczo-wentylacyjne typ N i NF



Aparat Industrie 250 - 3 N



Aparat Industrie 250 - 3 NF

Wymienniki ciepła Cu/Al urządzeń BSH-ALKO wykonane są z miedzianych rur oraz aluminiowych lamel. Trwałe połączenie rur z lamelami gwarantuje optymalną wymianę ciepła i jest uzyskiwane poprzez rozszerzenie rur po osadzeniu lamel. Specjalny profil lamel gwarantuje znakomitą stabilność wymiennika i podwyższa turbulencję powietrza. Zautomatyzowany montaż lamel zapewnia ich równomierny rozstaw. Całość zamontowana jest w ocynkowanej ramie stalowej. Podłączenie medium poprzez króćce gwintowane. Wymienniki ciepła Cu/Al można stosować dla warunków: medium o ciśnieniu roboczym do 16 bar oraz maksymalnej temperaturze do 120°C.

Aby osiągnąć optymalne rozprowadzenie ciepłej wody wewnątrz wymiennika przewód zasilający należy podłączyć od dołu, a przewód powrotny od góry

W ofercie występuje pięć wielkości aparatów BSH-ALKO. Bogaty wybór akcesoriów (elementy ssawne, tłoczne, konsole montażowe oraz sterowanie) uzupełnia system.

Ważne:

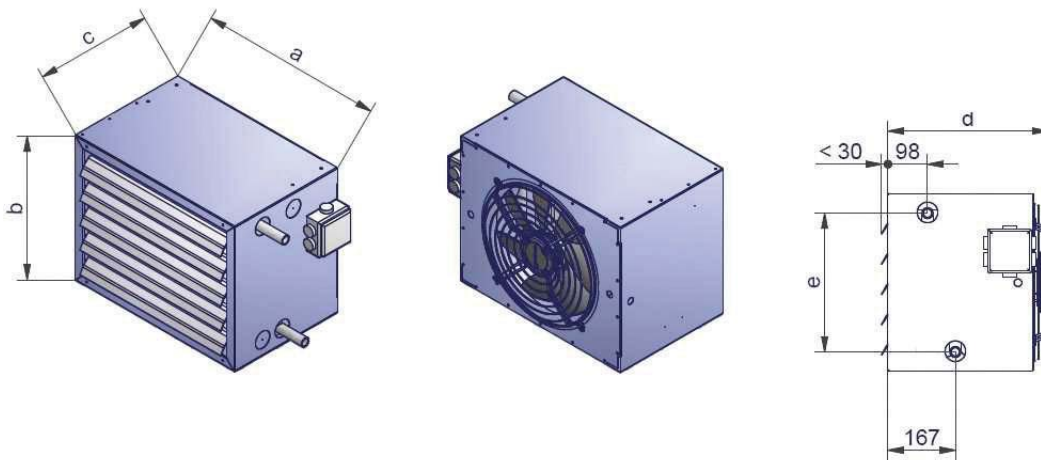
Podczas przykręcania przewodów należy przytrzymać (kontrować) króćce wymiennika w celu uniknięcia przekręcania miedzianych rur grzejnych wymiennika.

3.1 Przykłady oznaczenia

	LH IND	140	2	N	
Typ urządzenia					
Wielkość konstrukcyjna					
140					
250					
400					
650					
1000					
Wielkość wymiennika					
2 ... 2 rzędowy					
3 ... 3 rzędowy					
4 ... 4 rzędowy					
6 ... 6 rzędowy					
Typ obudowy					
N ... wykonanie standardowe					
NF ... wykonanie z filtrem powietrza					
Miejsce na dodatkowe opcje					
IJ ... żaluzja indukcyjna					
AD ... dysza nawiewna					
itd. patrz wyposażenie dodatkowe					

3.2 Wykonanie podstawowe aparatów typ N

- Wentylator:** wentylator osiowy z silnikiem trójfazowym 3 x 400V
Wymiennik ciepła: Cu/Al wymiennik woda/woda
- 2 RR ... 2 rzędowy
 - 3 RR ... 3 rzędowy
 - 4 RR ... 4 rzędowy
 - 6 RR ... 6 rzędowy
- Obudowa:** z blachy stalowej ocynkowanej malowanej proszkowo
Kolor: RAL 5023 stalowo-niebieski
Wyposażenie dodatkowe: żaluzja nawiewna A (lamelle przestawiane w poziomie)



Wymiary:

Typ	a mm	b mm	c mm	d mm	e mm	2 RR	3 RR	4 RR	6 RR
LH IND-140 N	560	440	360	403	344	3/4"	1"	1 1/4"	1 1/4"
LH IND-250 N	640	515	360	406	419	3/4"	1"	1 1/4"	1 1/4"
LH IND-400 N	800	630	360	415	534	1"	1 1/4"	1 1/4"	1 1/4"
LH IND-650 N	880	740	390	452	644	1 1/4"	1 1/2"	1 1/2"	1 1/2"
LH IND-1000 N	1040	890	390	460	794	1 1/4"	1 1/2"	1 1/2"	1 1/2"

Waga:

Typ	2 RR kg	3 RR kg	4 RR kg	6 RR kg
LH-140 N	24,0	25,0	28,0	30,0
LH-250 N	31,0	33,0	36,0	39,0
LH-400 N	42,0	46,0	48,0	54,0
LH-650 N	55,0	59,0	64,0	71,0
LH-1000 N	74,0	79,0	85,0	94,0

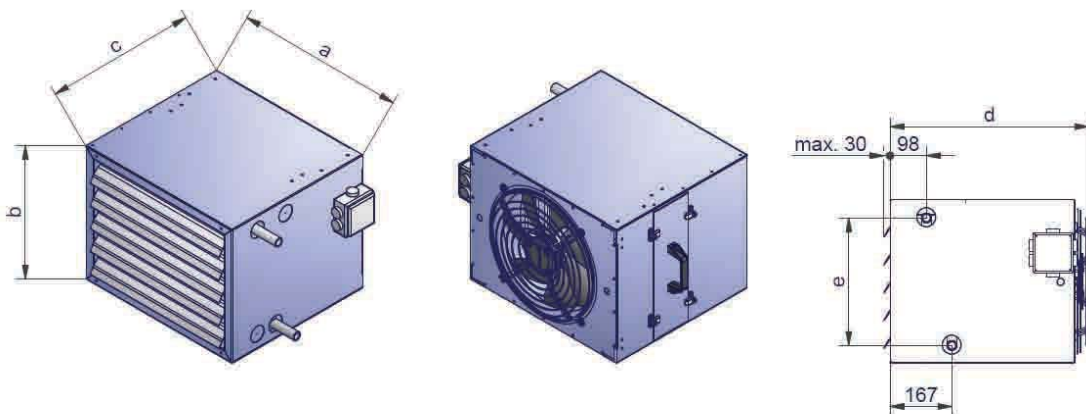
Pojemność wymienników:

Typ	2 RR litrów	3 RR litrów	4 RR litrów	6 RR litrów
LH-140 N	1,8	2,5	2,0	2,6
LH-250 N	3,0	3,9	2,7	3,6
LH-400 N	4,6	6,2	4,4	6,0
LH-650 N	5,6	8,4	6,4	8,6
LH-1000 N	10,0	12,7	9,0	12,3

3.3 Wykonanie podstawowe aparatów typ NF ze zintegrowanym filtrem powietrza

Wentylator:	wentylator osiowy z silnikiem trójfazowym 3 x 400V
Wymiennik ciepła:	Cu/Al wymiennik woda/woda <ul style="list-style-type: none"> • 2 RR ... 2 rzędowy • 3 RR ... 3 rzędowy • 4 RR ... 4 rzędowy • 6 RR ... 6 rzędowy
Filtr:	filtr kieszeniowy klasy G3
Obudowa:	z blachy stalowej ocynkowanej malowanej proszkowo
Kolor:	RAL 5023 stalowo-niebieski
Wyposażenie dodatkowe:	żaluzja nawiewna A (lamelle przestawiane w poziomie)

Aparaty grzewczo-wentylacyjne BSH-ALKO mogą być wyposażone w wyjmowaną z boku, kasetę filtracyjną. Wymienny filtr wstępny odpowiada klasie G3. Maksymalna temperatura pracy aparatu z komorą filtracyjną wynosi 90°C.



Wymiary:

Typ	a mm	b mm	c mm	d mm	e mm	2 RR	3 RR	4 RR	6 RR
LH IND-140 NF	560	440	500	543	344	¾"	1"	1¼"	1¼"
LH IND-250 NF	640	515	500	546	419	¾"	1"	1¼"	1¼"
LH IND-400 NF	800	630	500	552	534	1"	1¼"	1¼"	1¼"
LH IND-650 NF	880	740	500	562	644	1¼"	1½"	1½"	1½"
LH IND-1000 NF	1040	890	500	570	794	1¼"	1½"	1½"	1½"

Waga:

Typ	2 RR kg	3 RR kg	4 RR kg	6 RR kg
LH-140 NF	26,5	27,5	30,5	31,5
LH-250 NF	34,0	37,0	39,0	41,0
LH-400 NF	45,5	49,5	51,5	57,5
LH-650 NF	59,0	63,0	67,0	75,0
LH-1000 NF	78,5	83,5	89,5	97,5

Wymiary filtrów (grubość ramki 25 mm):

Typ	Szerokość mm	Wysokość mm
F-140	555	390
F-250	635	465
F-400	795	580
F-650	875	690
F-1000	1035	840

Pojemność wymienników: patrz typ N

3.4 Tabele mocy wielkości 140 typ N

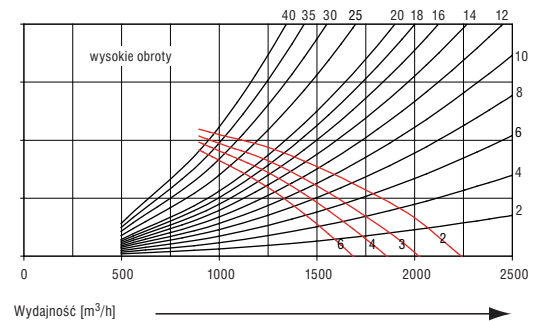
Typ		140-2N				140-3N				140-4N				140-6N			
Silnik	V	400				400				400				400			
Moc	kW	0,13	0,10	0,13	0,10	0,13	0,10	0,13	0,10	0,13	0,10	0,13	0,10	0,13	0,10	0,13	0,10
Prąd nominalny	A	0,26	0,16	0,26	0,16	0,26	0,16	0,26	0,16	0,26	0,16	0,26	0,16	0,26	0,16	0,26	0,16
Ilość obrotów	min ⁻¹	1340	1040	1340	1040	1340	1040	1340	1040	1340	1040	1340	1040	1340	1040	1340	1040
Wydajność	m ³ /h	2140	1660	1950	1550	1950	1550	1760	1380	1620	1230	1620	1230	1620	1230	1620	1230
Poziom ciśnienia akustycznego w [dB(A)] w odl. 5m	dB (A)	52	46	53	48	55	49	57	50	57	50	57	50	57	50	57	50
Zasięg przy montażu ściennym	m	17	14	16	13	15	12	13	11	13	11	13	11	13	11	13	11
Max wysokość montażu przy zastosowaniu dyszy AD	m	8,5	7,0	8,0	6,5	7,5	6,0	7,0	6,0	7,0	6,0	7,0	6,0	7,0	6,0	7,0	6,0
Przyłącze	cal	3/4"	3/4"	1"	1"	1 1/4"	1 1/4"	1 1/4"	1 1/4"	1 1/4"	1 1/4"	1 1/4"	1 1/4"	1 1/4"	1 1/4"	1 1/4"	1 1/4"
Waga	kg	24	24	25	25	28	28	30	30	30	30	30	30	30	30	30	30
Czynnik grzewczy	t ₁ °C	Q kW	t ₂ °C	Q kW	t ₂ °C	Q kW	t ₂ °C	Q kW	t ₂ °C	Q kW	t ₂ °C	Q kW	t ₂ °C	Q kW	t ₂ °C	Q kW	t ₂ °C
PWW 60/50°C	-15	16,5	5	14	5	20,6	13	18,1	16	26,1	23	21,7	24	29,8	33	23,6	32
	-10	15,1	9	12,9	9	19,2	16	16,6	18	24,2	25	20,4	27	27,7	35	21,7	33
	-5	13,8	12	11,8	12	17,7	19	15,2	21	22,2	27	19	29	25,1	36	20	35
	0	12,7	16	10,7	16	16,2	22	13,7	23	20,5	30	17,4	31	22,9	37	18	36
	5	11,5	20	9,6	20	14,8	26	12,3	28	18,5	34	15,4	35	20,9	42	16,4	40
	10	10,1	23	8,6	24	12,9	29	11	30	16,3	36	13,7	37	18,2	42	14,3	41
	15	8,7	27	7,5	27	11,6	32	9,4	32	14	37	11,8	38	16	43	12,7	42
	20	7,4	30	6,4	30	9,5	34	7,8	34	12	39	10	40	13,3	43	10,6	43
PWW 70/50°C	-15	17,3	6	14,7	6	22,1	15	18,1	16	26,4	23	23,5	28	28,7	31	23	31
	-10	15,9	9	13,4	9	20,3	17	16,6	18	24,5	26	21,4	29	26,6	33	21,3	32
	-5	14,4	13	12,1	13	18,4	20	15,2	21	22,9	28	19,4	30	24,5	35	19,6	34
	0	13,1	16	10,7	16	16,7	22	13,7	23	21,1	31	17,4	31	22,4	36	18	36
	5	11,8	21	9,8	20	15,1	27	12,3	28	19	35	15,8	36	20,3	41	15,9	39
	10	10,4	24	8,6	24	13,3	29	10,8	30	16,7	36	13,6	37	17,6	41	14,3	41
	15	8,5	26	7,2	26	11	31	9,3	32	13,8	37	11,7	38	15,5	42	12,3	42
	20	7,1	29	5,8	29	9	33	7,6	34	11,5	38	9,3	38	13,3	43	10,6	43
PWW 80/60°C	-15	20,3	10	17,5	10	25,7	19	21	21	29,9	28	27,5	35				
	-10	18,8	13	16,1	13	23,9	22	19,5	23	28,2	31	25,5	36				
	-5	17,3	16	14,7	16	22,1	25	18,1	26	26,4	33	23,5	38				
	0	15,9	19	13,4	19	20,3	27	16,6	28	24,5	36	21,4	39				
	5	14,4	24	12,1	24	18,4	32	15,2	33	22,9	41	19,4	43				
	10	13,1	27	10,7	27	16,7	34	13,7	35	21,1	43	17,4	44				
	15	11,8	31	9,8	30	15,1	37	12,3	38	19	45	15,8	46				
	20	10,4	34	8,6	34	13,3	39	10,8	40	16,7	46	13,6	47				
PWW 90/70°C	-15	23,2	13	20,4	15	29,4	24	23,9	25								
	-10	21,7	17	18,9	18	27,6	27	22,4	28								
	-5	20,3	20	17,5	20	25,7	29	21	31								
	0	18,8	23	16,1	23	23,9	32	19,5	33								
	5	17,3	28	14,7	28	22,1	37	18,1	38								
	10	15,9	31	13,4	31	20,3	39	16,6	41								
	15	14,4	34	12,1	34	18,4	42	15,2	43								
	20	13,1	37	10,7	37	16,7	44	13,7	45								
PHW 110/90°C	-15	29,2	21	26,3	23												
	-10	27,7	24	24,8	26												
	-5	26,1	27	23,3	29												
	0	24,6	30	21,8	32												
	5	23,2	36	20,4	37												
	10	21,7	39	18,9	40												
	15	20,3	42	17,5	43												
	20	18,8	45	16,1	46												

Charakterystyki/opory przepływu dla aparatów 140 typ N

Współczynnik korekcyjny D (wartość bezwymiarowa):

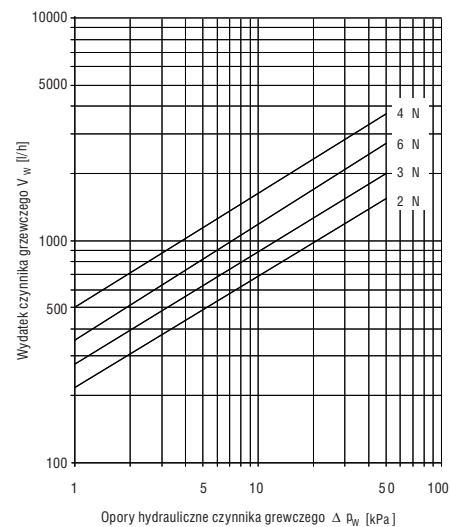
- Wyposażenie dodatkowe zabudowane po stronie ssania:

Wyposażenie dodatkowe	Typ	D
Komora mieszania	MLK	7
Komora powietrza zewnętrznego	ALK	7
Filtr powietrza G3-średnio zabrudzony	F	8
Czerpnia powietrza zewnętrznego	ALH	8
Kanał	KA 5	0,3
	KA 10	0,4
	KAW	0,2
Łuk	KB	2,2



- Wyposażenie dodatkowe zabudowane po stronie tłocznej:

Wyposażenie dodatkowe	Typ	D
Nawiewnik szerokokątny	B	5
Dysza nawiewna z lamelami	AD	4
Nawiewnik czterostronny	V	3
Dysza nawiewna	D1/D2	4
Żaluzja indukcyjna	IJ	5

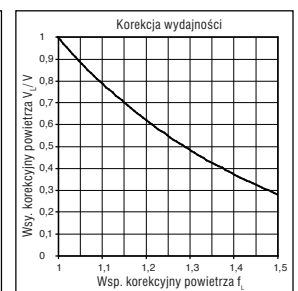
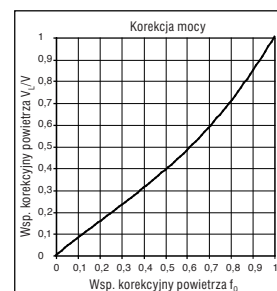


Dane w zależności od współczynnika korekcyjnego V_L/V przy prostopadłym ustawieniu lamel. Temperatura powietrza nawiewanego t_{L2} wyższa o 20 °C od powietrza w pomieszczeniu (wymyennik 2 – rzędowy, min. prędkość powietrza 0,2 m/s).

V_L/V	W [m]	Poziomy (montaż)	Pionowy (montaż)	
			Bez dyszy	Z dyszą
1,0		17,0	6,0	7,5
0,8		14,0	4,5	6,0
0,6		11,0	3,0	4,5

Podane w tabelach moce grzewcze aparatów zmieniają się w zależności od zastosowania wyposażenia dodatkowego takiego jak np. komora mieszania, filtr, dysza nawiewna itd.

- 1 krok: ilość powietrza z wyposażeniem = V_L
ilość powietrza bez wyposażenia = V
 - 2 krok: współczynnik korekcyjny V_L/V
z diagramu mocy należy odczytać (w miejscu przecięcia z linią Q_L/Q) współczynnik korekcyjny mocy f_Q .
 - 3 krok: moc Q z tabeli mocy należy przemnożyć przez współczynnik korekcyjny mocy f_Q .
- Dokładny opis w rozdziale „Dobór/Obliczenia/Jednostki”



3.5 Tabele mocy wielkości 250 typ N

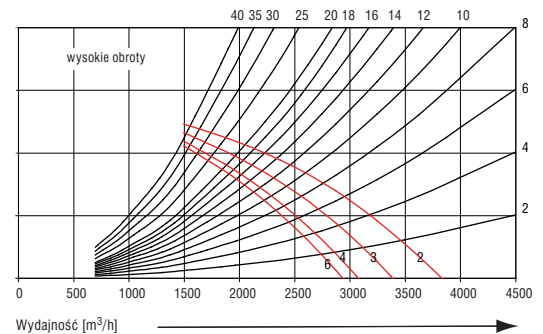
Typ		250-2N				250-3N				250-4N				250-6N			
Silnik	V	400				400				400				400			
Moc	kW	0,26	0,18	0,26	0,18	0,26	0,18	0,26	0,18	0,26	0,18	0,26	0,18	0,26	0,18	0,26	0,18
Prąd nominalny	A	0,52	0,29	0,52	0,29	0,52	0,29	0,52	0,29	0,52	0,29	0,52	0,29	0,52	0,29	0,52	0,29
Ilość obrotów	min ⁻¹	1360	1020	1360	1020	1360	1020	1360	1020	1360	1020	1360	1020	1360	1020	1360	1020
Wydajność	m ³ /h	3610	2850	3230	2850	2990	2420	2790	2230								
Poziom ciśnienia akustycznego w [dB(A)] w odl. 5m	dB (A)	55	50	55	51	58	54	58	54								
Zasięg przy montażu ściennym	m	22	18	20	16,5	18	16	17	14								
Max wysokość montażu przy zastosowaniu dyszy AD	m	11,5	10,5	10,5	9,5	10,0	9,0	9,5	8,5								
Przyłącze	cal	¾"	¾"	1"	1"	1¼"	1¼"	1¼"	1¼"								
Waga	kg	31	31	33	33	36	36	39	39								
Czynnik grzewczy	t ₁ °C	Q kW	t ₂ °C	Q kW	t ₂ °C	Q kW	t ₂ °C	Q kW	t ₂ °C	Q kW	t ₂ °C	Q kW	t ₂ °C	Q kW	t ₂ °C	Q kW	t ₂ °C
PWW 60/50°C	-15	26,5	4	23,1	5	34,8	13	29,4	13	45,9	24	38,8	24	54,2	36	45,8	36
	-10	24,5	8	21,3	9	32,1	16	27,1	16	42,3	26	35,8	26	49,9	37	42,2	37
	-5	22,4	11	19,3	12	28,8	18	24,7	19	38,1	28	32,7	27	44,9	37	38,6	38
	0	20,3	15	17,4	15	26,2	21	22,2	21	34,6	30	29,3	29	40,9	38	34,6	38
	5	17,9	19	15,5	20	23,5	26	19,8	26	31,1	34	26	33	36,7	42	30,7	42
	10	15,9	22	13,6	23	20,7	28	17,4	28	27,3	36	22,9	35	32,2	43	27	42
	15	13,7	26	11,7	26	18,1	31	14,8	30	23,8	37	19,5	36	28,1	44	23	43
	20	11,6	29	9,6	29	15,3	33	12,5	33	20,1	39	16,5	38	23,8	44	19,5	44
PWW 70/50°C	-15	26,6	4	22,9	5	34,9	13	29,4	13	46,1	25	38,8	24	54,4	36	45,8	36
	-10	24,5	8	21	8	32,2	16	26,8	16	42,6	27	35,3	25	50,3	37	41,7	36
	-5	22,3	11	19	12	29,4	19	24,3	18	38,8	28	32,2	27	45,8	38	38	37
	0	20,1	15	16,9	15	26,5	21	21,8	21	34,9	30	28,8	29	41,1	38	34	38
	5	18,1	19	14,8	19	23,8	26	19,4	25	31,4	34	25,7	33	37	43	30,2	41
	10	15,6	22	12,9	22	20,9	28	16,6	27	27,6	36	21,9	34	32,6	43	25,9	41
	15	13,4	26	11,1	26	17,3	30	14,5	30	22,8	36	19	36	27	42	22,4	42
	20	11,2	29	9,3	29	13,8	32	11,9	32	18,2	37	15,8	37	21,7	42	18,7	42
PWW 80/60°C	-15	30,7	7	26,8	8	40,1	17	34,2	18	52,9	31	45,1	30				
	-10	28,7	11	24,9	12	37,6	20	31,8	21	49,7	33	42,1	32				
	-5	26,6	14	22,9	15	34,9	23	29,4	23	46,1	35	38,8	34				
	0	24,5	18	21	18	32,2	26	26,8	26	42,6	37	35,3	35				
	5	22,3	23	19	23	29,4	31	24,3	30	38,8	41	32,2	40				
	10	20,1	26	16,9	26	26,5	33	21,8	33	34,9	43	28,8	41				
	15	18,1	29	14,8	29	23,8	36	19,4	35	31,4	44	25,7	43				
	20	15,6	32	12,9	32	20,9	38	16,6	37	27,6	46	21,9	44				
PWW 90/70°C	-15	34,9	10	30,7	12	45,1	21	38,8	22								
	-10	32,7	14	28,4	15	42,3	24	35,9	24								
	-5	30,7	17	26,8	18	40,1	27	34,2	28								
	0	28,7	21	24,9	22	37,6	30	31,8	31								
	5	26,6	26	22,9	27	34,9	36	29,4	36								
	10	24,5	29	21	30	32,2	38	26,8	38								
	15	22,3	33	19	33	29,4	41	24,3	40								
	20	20,1	36	16,9	36	26,5	43	21,8	43								
PHW 110/90°C	-15	43,3	16	38,3	18												
	-10	41,2	20	36,3	22												
	-5	39,3	23	35,7	26												
	0	37,3	27	32,7	28												
	5	35,3	33	30,7	34												
	10	33,2	36	28,8	37												
	15	30,7	39	26,8	40												
	20	28,7	42	24,9	44												

Charakterystyki/opory przepływu dla aparatów 250 typ N

Współczynnik korekcyjny D (wartość bezwymiarowa):

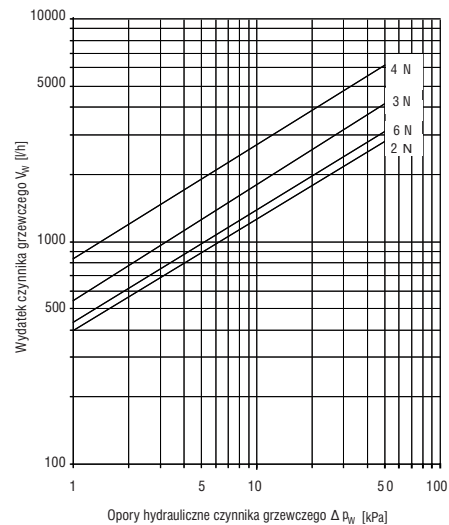
- Wyposażenie dodatkowe zabudowane po stronie ssania:

Wyposażenie dodatkowe	Typ	D
Komora mieszania	MLK	7
Komora powietrza zewnętrznego	ALK	7
Filtr powietrza G3-średnio zabrudzony	F	11
Czerpnia powietrza zewnętrznego	ALH	8
Kanał	KA 5	0,3
	KA 10	0,4
	KAW	0,2
Łuk	KB	2,2



- Wyposażenie dodatkowe zabudowane po stronie tłocznej:

Wyposażenie dodatkowe	Typ	D
Nawiewnik szerokokątny	B	5
Dysza nawiewna z lamelami	AD	4
Nawiewnik czterostronny	V	3
Dysza nawiewna	D1/D2	4
Żaluzja indukcyjna	IJ	5

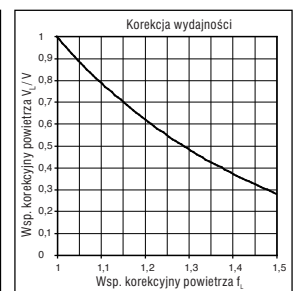
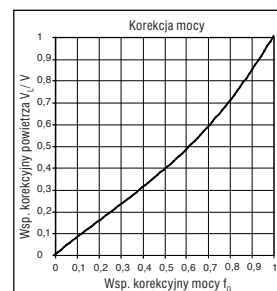


Dane w zależności od współczynnika korekcyjnego V_L/V przy prostopadłym ustawieniu lamel. Temperatura powietrza nawiewanego $t_{1,2}$ wyższa o 20°C od powietrza w pomieszczeniu (wymiennik 2 – rzędowy, min. prędkość powietrza 0,2 m/s).

V_L/V	W [m]	Poziomy (montaż)	Pionowy (montaż)	
			Bez dyszy	Z dyszą
1,0		22,0	6,5	10,0
0,8		16,5	5,0	8,5
0,6		13,0	3,5	7,0

Podane w tabelach moce grzewcze aparatów zmieniają się w zależności od zastosowania wyposażenia dodatkowego takiego jak np. komora mieszania, filtr, dysza nawiewna itd.

- 1 krok: ilość powietrza z wyposażeniem = V_L
 ilość powietrza bez wyposażenia = V
 - 2 krok: współczynnik korekcyjny V_L/V
 z diagramu mocy należy odczytać (w miejscu przecięcia z linią Q_L/Q) współczynnik korekcyjny mocy f_Q .
 - 3 krok: moc Q z tabeli mocy należy przemnożyć przez współczynnik korekcyjny mocy f_Q .
- Dokładny opis w rozdziale „Dobór/Obliczenia/Jednostki”



3.6 Tabele mocy wielkości 400 typ N

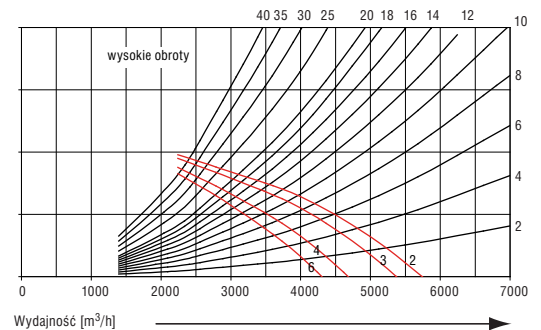
Typ		400-2N				400-3N				400-4N				400-6N			
Silnik	V	400				400				400				400			
Moc	kW	0,42	0,28	0,42	0,28	0,42	0,28	0,42	0,28	0,42	0,28	0,42	0,28	0,42	0,28	0,42	0,28
Prąd nominalny	A	0,76	0,46	0,76	0,46	0,76	0,46	0,76	0,46	0,76	0,46	0,76	0,46	0,76	0,46	0,76	0,46
Ilość obrotów	min ⁻¹	880	670	880	670	880	670	880	670	880	670	880	670	880	670	880	670
Wydajność	m ³ /h	5500	4260	5120	4070	5120	4070	4490	3540	4490	3540	4080	3110	4080	3110	4080	3110
Poziom ciśnienia akustycznego w [dB(A)] w odl. 5m	dB (A)	55	49	55	49	55	49	55	49	55	49	55	49	55	49	55	49
Zasięg przy montażu ściennym	m	25	19	23	18,5	23	18,5	20,5	16	20,5	16	19	14,5	19	14,5	19	14,5
Max wysokość montażu przy zastosowaniu dyszy AD	m	11,5	9,5	11,0	9,0	11,0	9,0	10,0	8,5	10,0	8,5	9,3	8,0	9,3	8,0	9,3	8,0
Przyłącze	cal	1"	1"	1¼"	1¼"	1¼"	1¼"	1¼"	1¼"	1¼"	1¼"	1¼"	1¼"	1¼"	1¼"	1¼"	1¼"
Waga	kg	42	42	46	46	46	46	48	48	48	48	54	54	54	54	54	54
Czynnik grzewczy	t ₁ °C	Q kW	t ₂ °C	Q kW	t ₂ °C	Q kW	t ₂ °C	Q kW	t ₂ °C	Q kW	t ₂ °C	Q kW	t ₂ °C	Q kW	t ₂ °C	Q kW	t ₂ °C
PWW 60/50°C	-15	44,3	6	38,3	9	56,1	14	46,6	15	72,7	27	58,4	28	78,7	35	60,6	36
	-10	40,7	9	35,2	12	51,7	17	42,9	18	67	29	53,7	30	72,8	37	56,3	38
	-5	37,2	13	32,1	15	47,3	19	39,2	20	61,2	31	49	31	66,9	38	51,9	39
	0	33,7	16	28,9	18	42,9	22	35,5	23	55,5	32	44,3	33	60,9	39	47,6	40
	5	30,1	21	25,8	22	38,6	27	32,1	27	49,8	36	39,6	37	54,8	43	43,3	45
	10	26,6	24	22,7	25	34,2	29	28,4	30	44	38	34,9	38	48,4	44	37,7	45
	15	23,2	27	19,8	28	29,6	32	24,7	32	38,3	39	30,5	40	42,1	44	33,4	46
	20	19,6	30	16,7	31	25,5	34	21	35	32,6	41	25,9	41	35,9	45	27,8	46
PWW 70/50°C	-15	45,9	7	39,2	9	58,7	15	50,2	17	74,2	28	63,1	32	81,5	37	64,8	40
	-10	42,5	10	36,3	13	54,4	18	46,5	20	68,7	30	58,4	33	75,5	38	59,8	41
	-5	39,2	14	33,4	16	50,1	21	42,7	22	63,2	32	53,7	35	69,5	40	54,7	41
	0	35,7	17	30,5	19	45,8	24	39	25	57,7	34	49	36	63,4	41	49,6	42
	5	32,5	22	27,6	24	41,6	28	35,3	30	52,3	38	44,2	41	57,6	45	44,9	46
	10	28,9	25	24,6	27	37	31	31,5	32	46,6	39	39,5	42	51,4	46	39,8	47
	15	25,4	28	21	29	32,5	33	26,9	34	40,9	41	33,9	42	45	46	34,3	47
	20	21,8	31	17,4	32	27,9	36	22,2	35	35,3	42	28,4	43	38,8	47	28,9	47
PWW 80/60°C	-15	52,7	10	44,8	13	67,2	20	57,7	22	85,2	35	72,5	39				
	-10	49,3	13	42,1	16	63	22	54	25	79,7	36	67,8	40				
	-5	45,9	17	39,2	19	58,7	25	50,2	27	74,2	38	63,1	42				
	0	42,5	20	36,3	23	54,4	28	46,5	30	68,7	40	58,4	43				
	5	39,2	25	33,4	28	50,1	33	42,7	35	63,2	45	53,7	48				
	10	35,7	28	30,5	31	45,8	36	39	37	57,7	46	49	50				
	15	32,5	32	27,6	34	41,6	38	35,3	40	52,3	48	44,2	51				
	20	28,9	35	24,6	37	37	41	31,5	42	46,6	49	39,5	52				
PWW 90/70°C	-15	60	14	50,7	17	75,8	24	65,2	27								
	-10	56,7	17	47,7	20	71,5	27	61,5	29								
	-5	52,7	20	44,8	23	67,2	30	57,7	32								
	0	49,3	23	42,1	26	63	32	54	35								
	5	45,9	29	39,2	32	58,7	38	50,2	40								
	10	42,5	32	37	35	54,4	40	46,5	42								
	15	39,2	35	33,4	38	50,1	43	42,7	45								
	20	35,7	38	30,5	41	45,8	46	39	47								
PHW 110/90°C	-15	74,1	20	63,1	24												
	-10	70,6	24	60,1	27												
	-5	67,2	27	57,2	31												
	0	63,8	30	54,3	34												
	5	60	36	50,7	39												
	10	56,7	39	47,7	42												
	15	52,7	42	44,8	45												
	20	49,3	46	42,1	48												

Charakterystyki/opory przepływu dla aparatów 400 typ N

Współczynnik korekcyjny D (wartość bezwymiarowa):

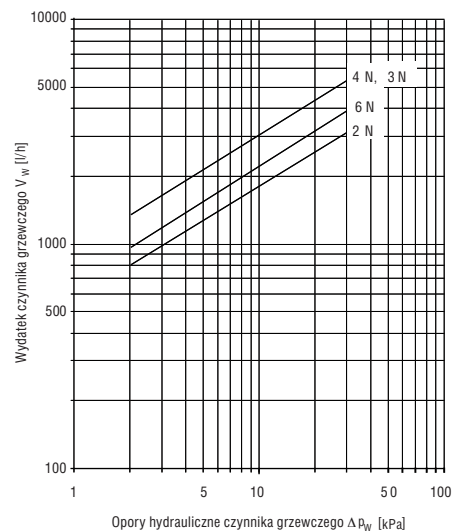
- Wyposażenie dodatkowe zabudowane po stronie ssania:

Wyposażenie dodatkowe	Typ	D
Komora mieszania	MLK	5
Komora powietrza zewnętrznego	ALK	5
Filtr powietrza G3-średnio zabrudzony	F	11
Czerpnia powietrza zewnętrznego	ALH	8
Kanał	KA 5	0,3
	KA 10	0,4
	KAW	0,2
Łuk	KB	2,2



- Wyposażenie dodatkowe zabudowane po stronie tłocznej:

Wyposażenie dodatkowe	Typ	D
Nawiewnik szerokokątny	B	5
Dysza nawiewna z lamelami	AD	4
Nawiewnik czterostronny	V	3
Dysza nawiewna	D1/D2	4
Żaluzja indukcyjna	IJ	5

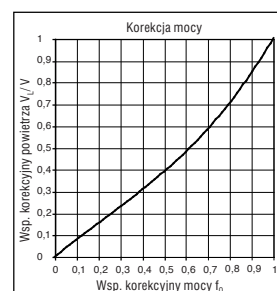


Dane w zależności od współczynnika korekcyjnego V_L/V przy prostopadłym ustawieniu lamel. Temperatura powietrza nawiewanego $t_{1,2}$ wyższa o 20°C od powietrza w pomieszczeniu (wymiennik 2 – rzędowy, min. prędkość powietrza 0,2 m/s).

V_L/V	W [m]	Poziomy (montaż)	Pionowy (montaż)	
			Bez dyszy	Z dyszą
1,0		25,0	7,0	10,0
0,8		20,0	5,5	8,5
0,6		15,0	4,0	7,0

Podane w tabelach moce grzewcze aparatów zmieniają się w zależności od zastosowania wyposażenia dodatkowego takiego jak np. komora mieszania, filtr, dysza nawiewna itd.

- 1 krok: ilość powietrza z wyposażeniem = V_L
 ilość powietrza bez wyposażenia = V
 - 2 krok: współczynnik korekcyjny V_L/V
 z diagramu mocy należy odczytać (w miejscu przecięcia z linią Q_L/Q) współczynnik korekcyjny mocy f_Q .
 - 3 krok: moc Q z tabeli mocy należy przemnożyć przez współczynnik korekcyjny mocy f_Q .
- Dokładny opis w rozdziale „Dobór/Obliczenia/Jednostki”



3.7 Tabele mocy wielkości 650 typ N

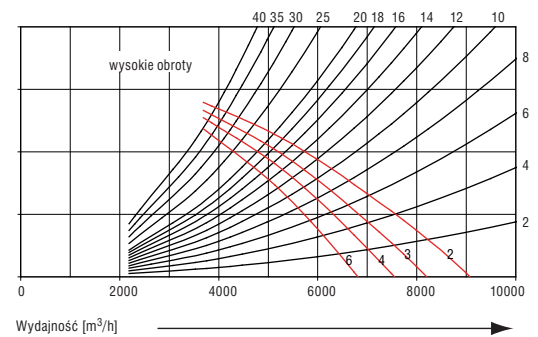
Typ		650-2N				650-3N				650-4N				650-6N			
Silnik	V	400				400				400				400			
Moc	kW	0,76	0,47	0,76	0,47	0,76	0,47	0,76	0,47	0,76	0,47	0,76	0,47	0,76	0,47	0,76	0,47
Prąd nominalny	A	1,5	0,81	1,5	0,81	1,5	0,81	1,5	0,81	1,5	0,81	1,5	0,81	1,5	0,81	1,5	0,81
Ilość obrotów	min ⁻¹	870	650	870	650	870	650	870	650	870	650	870	650	870	650	870	650
Wydajność	m ³ /h	8600	6350	7820	5990	7280	5580	6570	4760								
Poziom ciśnienia akustycznego w [dB(A)] w odl. 5m	dB (A)	58	54	58	54	59	55	59	55								
Zasięg przy montażu ściennym	m	35	29,5	32	26	30	25	27	22								
Max wysokość montażu przy zastosowaniu dyszy AD	m	12,5	11,0	12,0	10,0	11,0	9,0	10,0	8,5								
Przyłącze	cal	1¼"	1½"	1½"	1½"	1½"	1½"	1½"	1¼"								
Waga	kg	55	55	59	59	64	64	71	71								
Czynnik grzewczy	t ₁ °C	Q kW	t ₂ °C	Q kW	t ₂ °C	Q kW	t ₂ °C	Q kW	t ₂ °C	Q kW	t ₂ °C	Q kW	t ₂ °C	Q kW	t ₂ °C	Q kW	t ₂ °C
PWW 60/50°C	-15	66,6	5	59,3	7	84,7	13	73,4	16	106	23	92,4	26	119	33	103	36
	-10	61,4	9	54,7	10	78,2	16	67,8	18	98,6	25	85,4	28	110	34	95	37
	-5	56,2	12	50,0	14	71,6	19	62,2	21	90,3	27	78,3	30	101	35	87,7	38
	0	51,4	16	45,5	17	65,1	22	56,5	24	82,1	29	71,1	32	92,0	37	79,7	39
	5	46,2	20	40,8	22	58,4	26	51,0	28	73,7	34	64,2	36	82,6	41	71,9	44
	10	41,1	24	36,2	25	51,9	29	45,3	31	65,4	35	57,1	38	73,2	42	63,9	44
	15	35,9	27	31,6	28	45,3	31	40,2	33	57,1	37	50,7	40	63,9	43	56,9	46
	20	30,5	30	27,0	31	38,6	34	33,7	35	48,6	39	42,5	41	54,4	44	47,6	46
PWW 70/50°C	-15	67,3	6	59,6	7	86,3	14	75,7	17	108	24	95,3	27	121	34	106	38
	-10	62,1	9	54,9	10	79,4	17	69,9	19	100	26	88,1	29	112	35	98,7	39
	-5	56,9	12	50,1	14	72,5	19	63,9	22	91,3	28	80,5	31	102	36	90,1	40
	0	51,6	16	45,4	17	65,8	22	58,1	24	82,8	30	73,1	33	92,8	37	81,9	40
	5	46,4	20	40,7	21	58,8	26	52,2	29	74,1	34	65,8	37	83	41	73,7	45
	10	41,2	24	35,9	25	52	29	46,8	31	65,5	36	58,9	39	73,3	42	65,6	45
	15	36,1	27	31,2	28	45,1	31	40,4	33	56,9	37	50,9	40	63,7	43	57,4	46
	20	30,9	30	26,4	31	38,2	34	34,6	36	48,1	39	43,6	41	53,8	43	49,2	46
PWW 80/60°C	-15	77,6	9	69,2	11	100	19	87,5	22	126	30	110	34				
	-10	72,7	12	64,5	14	93,2	21	81,6	24	117	32	102	36				
	-5	67,3	16	59,6	17	86,3	24	75,7	27	108	34	95,3	37				
	0	62,1	19	54,9	20	79,4	27	69,9	29	100	36	88,1	39				
	5	56,9	24	50,1	25	72,5	31	63,9	34	91,3	41	80,5	44				
	10	51,6	27	45,4	28	65,8	34	58,1	36	82,8	42	73,1	45				
	15	46,4	30	40,7	31	58,8	36	52,2	39	74,1	44	65,8	47				
	20	41,2	34	35,9	35	52	39	46,8	41	65,5	46	58,9	49				
PWW 90/70°C	-15	88,2	12	78,7	14	113	23	99,3	26								
	-10	82,8	15	73,9	17	106	26	93,4	29								
	-5	77,6	19	69,2	21	100	29	87,5	32								
	0	72,6	22	64,5	24	93,2	31	81,6	34								
	5	67,3	27	59,6	29	86,3	36	75,7	39								
	10	62,1	31	54,9	32	79,4	39	69,9	42								
	15	56,9	34	50,1	35	72,5	41	63,9	44								
	20	51,6	37	45,4	38	65,8	44	58,1	46								
PHW 110/90°C	-15	109	18	96,9	21												
	-10	104	22	92,7	24												
	-5	99,3	25	88,4	28												
	0	94,4	29	84,1	31												
	5	89,9	35	79,5	37												
	10	85	38	75,2	40												
	15	80	42	70,7	44												
	20	75,2	45	66,2	47												

Charakterystyki/opory przepływu dla aparatów 650 typ N

Współczynnik korekcyjny D (wartość bezwymiarowa):

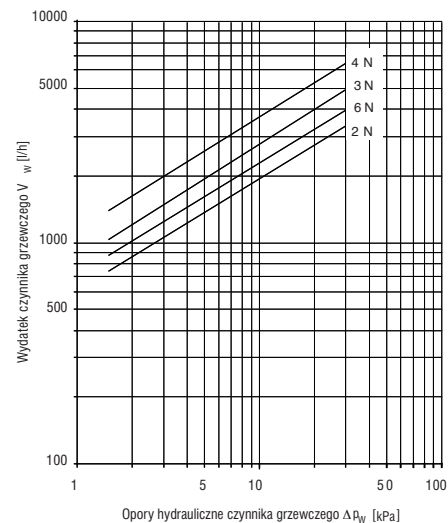
- Wyposażenie dodatkowe zabudowane po stronie ssania:

Wyposażenie dodatkowe	Typ	D
Komora mieszania	MLK	5
Komora powietrza zewnętrznego	ALK	5
Filtr powietrza G3-średnio zabrudzony	F	11
Czerpnia powietrza zewnętrznego	ALH	8
Kanał	KA 5	0,3
	KA 10	0,4
	KAW	0,2
Łuk	KB	2,2



- Wyposażenie dodatkowe zabudowane po stronie tłocznej:

Wyposażenie dodatkowe	Typ	D
Nawiewnik szerokokątny	B	5
Dysza nawiewna z lamelami	AD	4
Nawiewnik czterostronny	V	3
Dysza nawiewna	D1/D2	4
Żaluzja indukcyjna	IJ	5

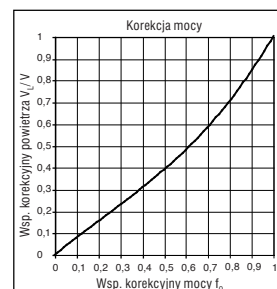


Dane w zależności od współczynnika korekcyjnego V_L/V przy prostopadłym ustawieniu lamel. Temperatura powietrza nawiewanego $t_{1,2}$ wyższa o 20°C od powietrza w pomieszczeniu (wymiennik 2 – rządowy, min. prędkość powietrza 0,2 m/s).

V_L/V	W [m]	Poziomy (montaż)	Pionowy (montaż)	
			Bez dyszy	Z dyszą
1,0		35,0	7,5	11,0
0,8		29,0	6,0	8,5
0,6		22,0	4,5	6,0

Podane w tabelach moce grzewcze aparatów zmieniają się w zależności od zastosowania wyposażenia dodatkowego takiego jak np. komora mieszania, filtr, dysza nawiewna itd.

- 1 krok: ilość powietrza z wyposażeniem = V_L
 ilość powietrza bez wyposażenia = V
 - 2 krok: współczynnik korekcyjny V_L/V
 z diagramu mocy należy odczytać (w miejscu przecięcia z linią Q_L/Q) współczynnik korekcyjny mocy f_Q .
 - 3 krok: moc Q z tabeli mocy należy przemnożyć przez współczynnik korekcyjny mocy f_Q .
- Dokładny opis w rozdziale „Dobór/Obliczenia/Jednostki”



3.8 Tabele mocy wielkości 1000 typ N

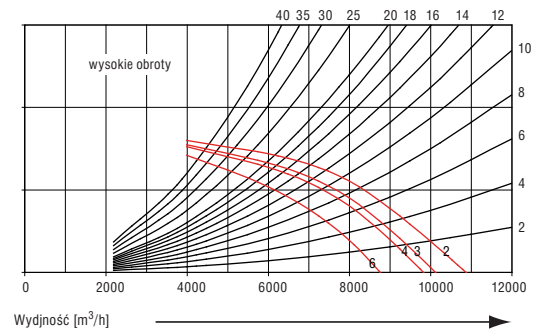
Typ		1000-2N				1000-3N				1000-4N				1000-6N			
Silnik	V	400				400				400				400			
Moc	kW	0,72	0,33	0,72	0,33	0,72	0,33	0,72	0,33	0,72	0,33	0,72	0,33	0,72	0,33	0,72	0,33
Prąd nominalny	A	1,45	0,72	1,45	0,72	1,45	0,72	1,45	0,72	1,45	0,72	1,45	0,72	1,45	0,72	1,45	0,72
Ilość obrotów	min ⁻¹	800	620	800	620	800	620	800	620	800	620	800	620	800	620	800	620
Wydajność	m ³ /h	10280	7380	9640	7180	9640	7180	9290	7140	9290	7140	8310	6080	8310	6080	8310	6080
Poziom ciśnienia akustycznego w [dB(A)] w odl. 5m	dB (A)	61	50	61	50	61	50	61	50	61	50	61	50	61	50	61	50
Zasięg przy montażu ściennym	m	37	24	35	21	34	21	30	18	30	18	30	18	30	18	30	18
Max wysokość montażu przy zastosowaniu dyszy AD	m	14,0	10,0	14,0	10,0	13,5	9,5	12,5	9,0	12,5	9,0	12,5	9,0	12,5	9,0	12,5	9,0
Przyłącze	cal	1¼"	1¼"	1½"	1½"	1½"	1½"	1½"	1½"	1½"	1½"	1½"	1½"	1½"	1½"	1½"	1½"
Waga	kg	74	74	79	79	85	85	94	94	94	94	94	94	94	94	94	94
Czynnik grzewczy	t ₁ °C	Q kW	t ₂ °C	Q kW	t ₂ °C	Q kW	t ₂ °C	Q kW	t ₂ °C	Q kW	t ₂ °C	Q kW	t ₂ °C	Q kW	t ₂ °C	Q kW	t ₂ °C
PWW 60/50°C	-15	84,8	6	68,7	11	112	14	86,8	22	145	24	112	34	166	35	128	48
	-10	78,2	10	63,4	15	103	18	80	25	134	27	104	36	153	37	118	50
	-5	71,5	13	58	18	94,6	21	73,1	27	123	30	95	37	140	39	108	51
	0	64,9	17	52,6	21	85,9	24	66,4	30	111	32	86,4	39	127	41	98,5	51
	5	58,3	20	47,2	25	77	27	59,6	32	100	34	77,5	41	114	42	88,5	52
	10	51,6	24	41,8	28	68,3	30	52,8	35	88,8	36	68,7	42	101	44	78,3	52
	15	45	27	36,4	31	59,5	32	46	37	77,3	38	59,8	44	88,1	45	68,3	53
	20	38,3	31	31	34	50,7	35	39,2	39	65,9	40	51	45	75,1	46	58,1	53
PWW 70/50°C	-15	86,2	6	74,4	14	110	14	87,7	22	143	24	114	34	163	34	130	49
	-10	79,4	10	68,9	17	101	17	80,8	25	132	26	105	36	150	36	119	50
	-5	72,5	14	63,4	20	93	20	73,9	28	120	29	96	38	137	38	109	51
	0	65,7	17	58	24	84,2	23	66,7	30	109	31	86,7	39	124	40	98,8	52
	5	58,9	21	52,6	27	75,5	26	59,8	32	98,2	34	77,8	41	111	41	88,7	52
	10	52	24	47,1	30	66,6	29	52,8	35	86,6	36	68,7	42	98,7	43	78,3	52
	15	45,1	27	41,6	33	58	32	45,8	37	75,4	38	59,5	44	86	44	67,8	52
	20	38,2	31	36,2	36	49,3	35	38,8	39	64	40	50,4	45	73	45	57,5	52
PWW 80/60°C	-15	99,9	10	86,2	18	128	18	101	28	166	30	132	42	189	42	150	59
	-10	93	13	80,7	22	119	22	94,8	31	155	33	123	44	176	44	140	61
	-5	86,2	17	75,4	25	110	25	87,7	34	143	35	114	46	163	46	130	62
	0	79,4	21	70,1	28	101	28	80,8	36	132	38	105	48	150	48	119	63
	5	72,5	24	64,7	32	93	31	73,9	39	120	40	96	49	137	50	109	63
	10	65,7	28	59,5	35	84,2	34	66,7	41	109	42	86,7	51	124	51	98,8	64
	15	58,9	31	53,3	38	75,5	37	59,8	43	98,2	45	77,8	52	111	53	88,8	64
	20	52	35	49,3	42	66,6	40	52,8	45	86,6	47	68,7	54	98,7	54	78,3	64
PWW 90/70°C	-15	113	13	98	22	145	23	115	34	189	36	150	50	215	50	171	70
	-10	106	17	92,5	26	136	26	108	37	177	39	141	52	202	52	158	71
	-5	99,9	20	87,4	30	128	30	101	40	166	42	132	54	189	55	150	72
	0	93	24	82,1	33	119	33	94,8	42	155	44	123	56	176	57	140	73
	5	86,2	28	77	37	110	36	87,7	45	143	47	114	58	163	58	130	74
	10	79,4	31	71,9	40	101	39	80,8	48	132	49	105	59	150	60	119	75
	15	72,5	35	66,9	43	93	42	73,9	50	120	51	96	61	137	61	109	75
	20	65,7	38	62,3	47	84,2	45	66,7	52	109	54	86,7	63	124	63	98,8	75
PHW 110/90°C	-15	136	18	111	28	181	32	140	44	235	48	182	63				
	-10	130	23	106	32	172	36	133	48	224	52	174	66				
	-5	124	27	101	35	164	40	128	51	214	55	166	69				
	0	118	31	96,4	39	156	43	121	54	203	58	158	72				
	5	112	35	91,3	43	148	47	115	57	193	61	149	74				
	10	106	39	86,1	46	140	50	108	60	182	64	141	77				
	15	100	42	81	50	132	53	102	63	171	67	132	79				
	20	96,2	47	75,9	53	123	57	95,9	66	160	69	124	81				

Charakterystyki/opory przepływu dla aparatów 1000 typ N

Współczynnik korekcyjny D (wartość bezwymiarowa):

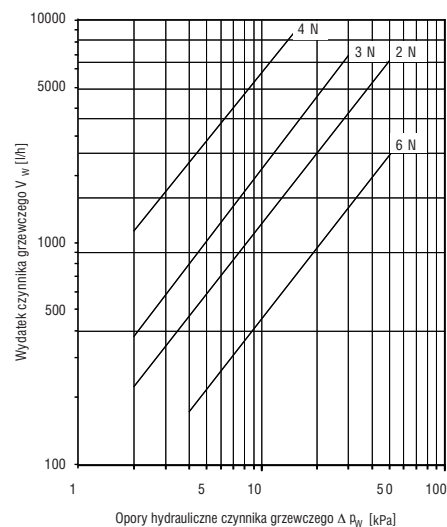
- Wyposażenie dodatkowe zabudowane po stronie ssania:

Wyposażenie dodatkowe	Typ	D
Komora mieszania	MLK	5
Komora powietrza zewnętrznego	ALK	5
Filtr powietrza G3-średnio zabrudzony	F	11,5
Czerpnia powietrza zewnętrznego	ALH	8
Kanał	KA 5	0,3
	KA 10	0,4
	KAW	0,2
Łuk	KB	2,2



- Wyposażenie dodatkowe zabudowane po stronie tłocznej:

Wyposażenie dodatkowe	Typ	D
Nawiewnik szerokokątny	B	5
Dysza nawiewna z lamelami	AD	4
Nawiewnik czterostronny	V	3
Dysza nawiewna	D1/D2	4
Żaluzja indukcyjna	IJ	5

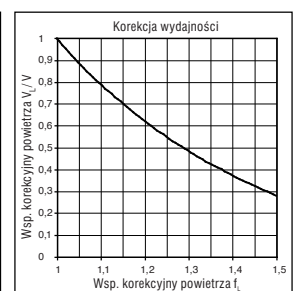
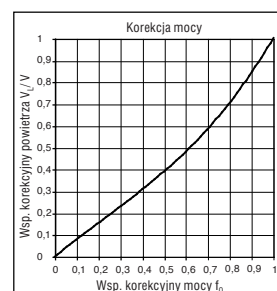


Dane w zależności od współczynnika korekcyjnego V_L/V przy prostopadłym ustawieniu lamel. Temperatura powietrza nawiewanego $t_{1,2}$ wyższa o 20°C od powietrza w pomieszczeniu (wymiennik 2 – rzędowy, min. prędkość powietrza 0,2 m/s).

V_L/V	W [m]	Poziomy (montaż)	Pionowy (montaż)	
			Bez dyszy	Z dyszą
1,0		37,0	9,0	12,5
0,8		29,0	7,5	10,5
0,6		22,0	6,0	9,0

Podane w tabelach moce grzewcze aparatów zmieniają się w zależności od zastosowania wyposażenia dodatkowego takiego jak np. komora mieszania, filtr, dysza nawiewna itd.

- 1 krok: ilość powietrza z wyposażeniem = V_L
 ilość powietrza bez wyposażenia = V
 - 2 krok: współczynnik korekcyjny V_L/V
 z diagramu mocy należy odczytać (w miejscu przecięcia z linią Q_L/Q) współczynnik korekcyjny mocy f_Q .
 - 3 krok: moc Q z tabeli mocy należy przemnożyć przez współczynnik korekcyjny mocy f_Q .
- Dokładny opis w rozdziale „Dobór/Obliczenia/Jednostki”



4.0 Aparaty grzewczo-wentylacyjne typ H i HF



Aparaty typu H z nawiewnikiem szerokokątnym B

Wymienniki ciepła ST/Vz urządzeń BSH-ALKO zbudowane są ze stalowych owalnych rur. Trwałe zaprasowanie rur z ocynkowanymi lamelami gwarantuje optymalną wymianę ciepła. Masywna konstrukcja wymiennika powoduje, iż jest on odporny na uszkodzenia mechaniczne oraz może być czyszczony parą lub powietrzem pod wysokim ciśnieniem. Przyłącza medium poprzez króćce gwintowane. Wymienniki ciepła ST/Vz można stosować dla warunków: medium o ciśnieniu roboczym do 10 bar oraz maksymalnej temperaturze do 130°C.

W ofercie występują cztery wielkości aparatów BSH-ALKO. Bogaty wybór akcesoriów (elementy ssawne, tłoczne, konsole montażowe oraz sterowanie) uzupełnia system

4.1 Przykłady oznaczenia

	LH IND	140	1,5	H	
Typ urządzenia					
Wielkość konstrukcyjna					
140					
250					
400					
650					
Wielkość wymiennika					
1,5 ... 1 rzędowy, rozstaw lamel 2,5					
2,0 ... 2 rzędowy, rozstaw lamel 4,0					
2,5 ... 2 rzędowy, rozstaw lamel 2,5					
Typ obudowy					
H ... wykonanie stalowe					
HF ... wykonanie stalowe z filtrem powietrza					
Miejsce na dodatkowe opcje					
IJ ... żaluzja indukcyjna					
AD ... dysza nawiewna					
itp. patrz wyposażenie dodatkowe					
itd. patrz wyposażenie dodatkowe					

4.2 Wykonanie aparatów typ H

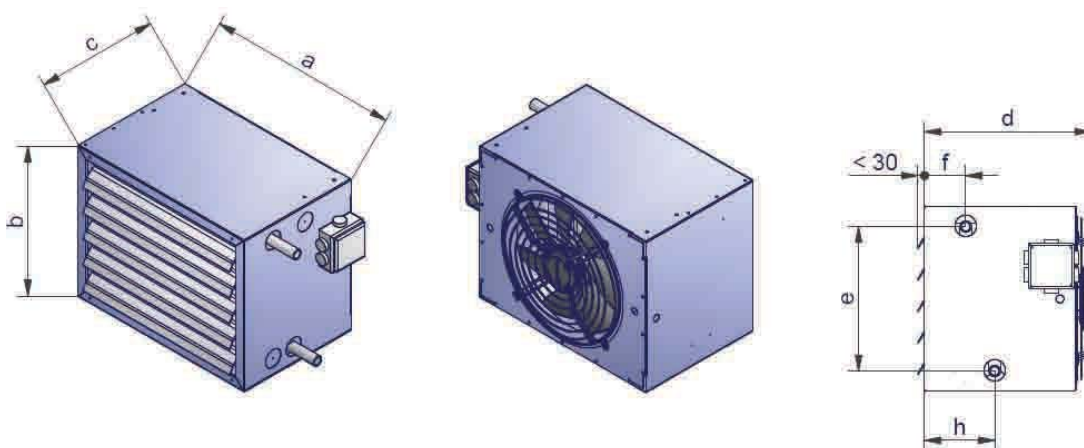
Wentylator:
Wymiennik ciepła:

wentylator osiowy z silnikiem trójfazowym 3 x 400V
ST/Vz - wymiennik woda/woda

- 1 RR...1 rzędowy, rozstaw lamel 2,5 mm (1,5H)
- 2 RR...2 rzędowy, rozstaw lamel 4,0 mm (2,0H)
- 2 RR...2 rzędowy, rozstaw lamel 2,5 mm (2,5H)
- max ciśnienie robocze 10 bar oraz max. temperatura do 130°C.

Obudowa:
Kolor:
Wyposażenie dodatkowe:

z blachy stalowej ocynkowanej malowanej proszkowo
RAL 5023 stalowo-niebieski
żaluzja nawiewna A (lamelle przestawiane w poziomie)



Wymiary:

Typ	a mm	b mm	c mm	d mm	e mm	f mm	h mm	1,5 H	2,0 H	2,5 H
LH IND-140 H	560	440	360	403	335	98	167	3/4"	3/4"	3/4"
LH IND-250 H	640	515	360	406	410	98	167	3/4"	3/4"	3/4"
LH IND-400 H	800	630	360	415	524	98	167	1"	1"	1"
LH IND-650 H	880	740	390	452	640	98	167	1 1/4"	1 1/4"	1 1/4"

Waga:

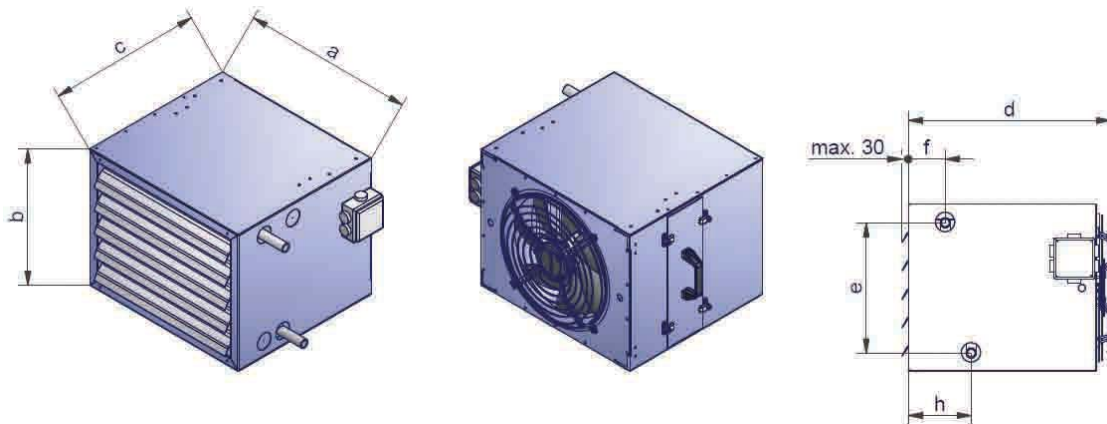
Typ	1,5 H kg	2,0 H kg	2,5 H kg
LH-140 H	44,0	59,0	61,0
LH-250 H	59,0	74,0	84,0
LH-400 H	84,0	108,0	125,0
LH-650 H	108,0	138,0	159,0

Pojemność wymienników:

Typ	1,5 H litrów	2,0 H litrów	2,5 H litrów
LH-140 H	4,0	8,0	8,0
LH-250 H	5,0	11,0	11,0
LH-400 H	7,0	15,0	15,0
LH-650 H	9,0	19,0	19,0

4.3 Wykonanie aparatów typ HF ze zintegrowanym filtrem

- Wentylator:** wentylator osiowy z silnikiem trójfazowym 3 x 400V
Wymiennik ciepła: ST/Vz - wymiennik woda/woda
- 1 RR...1 rzędowy, rozstaw lamel 2,5 mm (1,5H)
 - 2 RR...2 rzędowy, rozstaw lamel 4,0 mm (2,0H)
 - 2 RR...2 rzędowy, rozstaw lamel 2,5 mm (2,5H)
 - max ciśnienie robocze 10 bar oraz max. temperatura do 130°C.
- Filtr:** filtr kieszeniowy klasy G3
Obudowa: z blachy stalowej ocynkowanej malowanej proszkowo
Kolor: RAL 5023 stalowo-niebieski
Wyposażenie dodatkowe: żaluzja nawiewna A (lamelle przestawiane w poziomie)



Wymiary:

Typ	a mm	b mm	c mm	d mm	e mm	f mm	h mm	1,5 H	2,0 H	2,5 H
LH IND-140 HF	560	440	500	403	335	98	167	3/4"	3/4"	3/4"
LH IND-250 HF	640	515	500	406	410	98	167	3/4"	3/4"	3/4"
LH IND-400 HF	800	630	500	415	524	98	167	1"	1"	1"
LH IND-650 HF	880	740	500	452	640	98	167	1 1/4"	1 1/4"	1 1/4"

Waga:

Typ	1,5 H kg	2,0 H kg	2,5 H kg
LH-140 HF	46,5	61,5	63,5
LH-250 HF	62,0	78,0	87,0
LH-400 HF	87,5	111,5	128,5
LH-650 HF	112,0	142,0	162,0

Wymiary filtrów (grubość ramki 25 mm):

Typ	Szerokość mm	Wysokość mm
F-140	555	390
F-250	635	465
F-400	795	580
F-650	875	690

Pojemność wymienników: patrz typ H

4.4 Tabele mocy wielkości 140 typ H

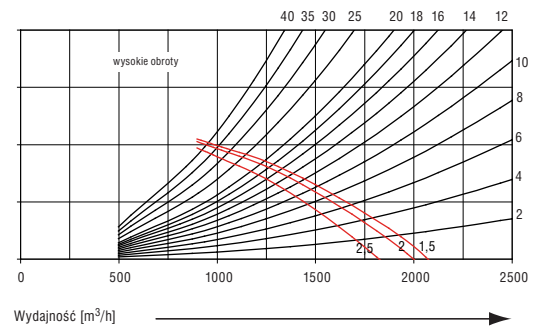
Typ	V	140-1,5 H				140-2 H				140-2,5 H			
		400				400				400			
Moc	kW	0,13		0,10		0,13		0,10		0,13		0,10	
Prąd nominalny	A	0,26		0,16		0,26		0,16		0,26		0,16	
Ilość obrotów	min ⁻¹	1340		1040		1340		1040		1340		1040	
Wydajność	m ³ /h	2070		1650		2000		1590		1850		1380	
Poziom ciśnienia akustycznego w [dB(A)] w odl. 5m	dB (A)	53		48		53		48		53		48	
Zasięg przy montażu ściennym	m	17		13		16		12,5		15		11,5	
Max wysokość montażu przy zastosowaniu dyszy AD	m	8,0		7,0		8,0		6,7		7,5		6,0	
Przyłącze	cal	3/4"		3/4"		3/4"		3/4"		3/4"		3/4"	
Waga	kg	44		44		59		59		61		61	
Czynnik grzewczy	t _{L1} °C	Q kW	t _{L2} °C	Q kW	t _{L2} °C	Q kW	t _{L2} °C	Q kW	t _{L2} °C	Q kW	t _{L2} °C	Q kW	t _{L2} °C
PWW 60/50°C	-15	12,1	2	10,9	4	14,7	6	13,3	9	20,1	16	17,2	21
	-10	11,1	5	10,2	8	13,6	10	12,2	12	18,6	19	15,9	23
	-5	10,2	9	9,3	11	12,4	13	11,2	15	17,1	22	14,5	25
	0	9,2	13	8,5	15	11,2	16	10,2	18	15,6	24	13,3	28
	5	8,4	18	7,6	19	10,2	21	9,2	23	14	29	12	32
	10	7,4	21	6,5	22	9,1	24	7,8	25	12,5	31	10,4	34
	15	6	24	5,2	25	7,4	27	6,4	28	11	34	8,6	34
20	4,8	27	4	28	5,8	29	5	30	8,7	35	6,8	35	
PWW 70/50°C	-15	15,6	7	14,1	10	19	12	17,1	16	25,8	25	22	31
	-10	14,8	11	13,3	13	17,8	16	16	19	24,2	28	20,7	33
	-5	13,8	14	12,4	17	16,6	19	14,8	22	22,6	30	19,2	35
	0	12,8	18	11,6	20	15,4	22	13,9	25	21	33	17,9	37
	5	11,8	23	10,6	25	14,1	27	12,8	30	19,4	38	16,5	43
	10	10,8	26	9,8	29	12,9	30	11,8	33	17,7	40	15,2	44
	15	9,8	30	8,9	32	11,9	34	10,7	36	16,2	42	13,7	46
20	8,8	33	8,1	35	10,7	37	9,6	39	14,6	45	12,5	48	
PWW 80/60°C	-15	16,9	8	15,4	12	20,4	14	18,6	19	28	29	24	35
	-10	15,9	12	14,5	15	19,3	18	17,3	21	26,4	31	22,6	37
	-5	14,9	16	12,9	18	18	21	15,7	23	24,8	34	20,8	38
	0	13,9	19	11,6	20	16,6	24	14,2	26	23,1	36	18,6	39
	5	12,1	23	10,3	25	14,7	28	12,7	30	21,5	41	16,6	43
	10	10,5	26	9	27	12,9	30	11,1	32	19	42	14,8	44
	15	9,2	29	8	30	11,3	33	9,8	34	16,6	43	13,1	45
20	8	32	6,9	33	9,8	35	8,5	37	14,5	45	11,4	46	
PWW 90/70°C	-15	19,4	12	17,6	16	23,5	19	21,3	24	32,1	35	27,3	42
	-10	18,3	16	16,7	19	22,3	22	20,2	27	30,4	37	25,9	44
	-5	17,4	19	15,9	23	21	25	19,1	30	28,7	40	24,5	46
	0	16,4	23	14,9	26	19,8	29	18	33	27	42	23	48
	5	15,5	28	13,8	31	18,6	34	16,5	38	25,5	48	21,6	54
	10	14,4	32	12,2	33	17,4	37	14,9	39	23,7	50	19,5	54
	15	12,7	34	10,8	36	15,5	39	13,3	41	22	52	17,4	54
20	11	37	9,5	38	13,7	41	11,7	43	19,9	54	15,5	55	
PHW 110/90°C	-15	25,1	20	22,7	25	30	28	27,1	34	40,5	48	34,5	57
	-10	24	23	21,6	28	28,7	31	26	37	38,8	50	33	59
	-5	23	27	20,7	31	27,3	34	24,8	40	37	53	31,5	61
	0	21,7	30	19,6	34	26,1	38	23,6	43	35,3	55	30,1	63
	5	20,5	36	18,7	40	24,8	44	22,5	49	33,5	62	28,6	70
	10	19,6	40	17,7	44	23,5	47	21,2	52	31,8	64	27,1	72
	15	18,6	43	16,7	47	22,3	50	20,1	55	30	66	25,7	73
20	17,5	46	15,9	50	21	53	19	57	28,4	68	24,3	75	

Charakterystyki/opory przepływu dla aparatów 140 typ H

Współczynnik korekcyjny D (wartość bezwymiarowa):

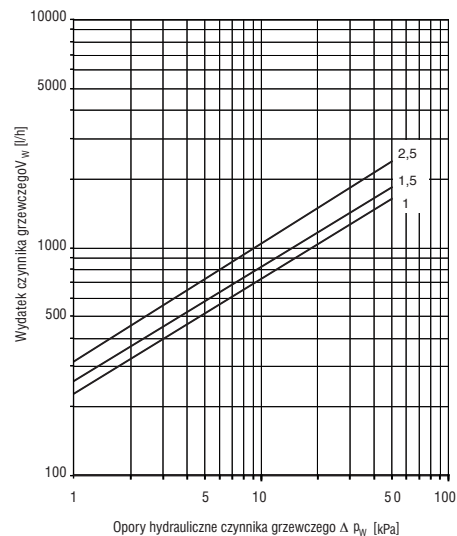
- Wyposażenie dodatkowe zabudowane po stronie ssania:

Wyposażenie dodatkowe	Typ	D
Komora mieszania	MLK	7
Komora powietrza zewnętrznego	ALK	7
Filtr powietrza G3-średnio zabrudzony	F	8
Czerpnia powietrza zewnętrznego	ALH	8
Kanał	KA 5	0,3
	KA 10	0,4
	KAW	0,2
Łuk	KB	2,2



- Wyposażenie dodatkowe zabudowane po stronie tłocznej:

Wyposażenie dodatkowe	Typ	D
Nawiewnik szerokokątny	B	5
Dysza nawiewna z lamelami	AD	4
Nawiewnik czterostronny	V	3
Dysza nawiewna	D1/D2	4
Żaluzja indukcyjna	IJ	5

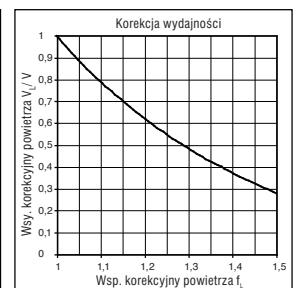
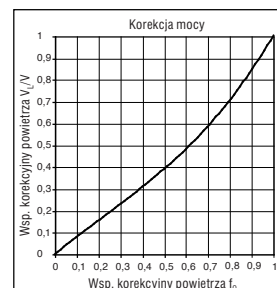


Dane w zależności od współczynnika korekcyjnego V_L/V przy prostopadłym ustawieniu lamel. Temperatura powietrza nawiewanego t_{L2} wyższa o 20°C od powietrza w pomieszczeniu (wymyennik 2 – rzędowy, min. prędkość powietrza 0,2 m/s).

V_L/V	W [m]	Poziomy (montaż)	Pionowy (montaż)	
			Bez dyszy	Z dyszą
1,0		17,0	6,0	7,5
0,8		14,0	4,5	6,0
0,6		11,0	3,0	4,5

Podane w tabelach moce grzewcze aparatów zmieniają się w zależności od zastosowania wyposażenia dodatkowego takiego jak np. komora mieszania, filtr, dysza nawiewna itd.

- 1 krok: ilość powietrza z wyposażeniem = V_L
 ilość powietrza bez wyposażenia = V
 - 2 krok: współczynnik korekcyjny V_L/V
 z diagramu mocy należy odczytać (w miejscu przecięcia z linią Q_L/Q) współczynnik korekcyjny mocy f_Q .
 - 3 krok: moc Q z tabeli mocy należy przemnożyć przez współczynnik korekcyjny mocy f_Q .
- Dokładny opis w rozdziale „Dobór/Obliczenia/Jednostki”



4.5 Tabele mocy wielkości 250 typ H

Typ	V	250-1,5 H				250-2 H				250-2,5 H			
		400		400		400		400		400		400	
Silnik	V	400				400				400			
Moc	kW	0,26		0,18		0,26		0,18		0,26		0,18	
Prąd nominalny	A	0,52		0,29		0,52		0,29		0,52		0,29	
Ilość obrotów	min ⁻¹	1360		1020		1360		1020		1360		1020	
Wydajność	m ³ /h	3720		2900		3580		2800		3150		2480	
Poziom ciśnienia akustycznego w [dB(A)] w odl. 5m	dB (A)	55		51		55		51		55		51	
Zasięg przy montażu ściennym	m	22		17		21		16		19		15	
Max wysokość montażu przy zastosowaniu dyszy AD	m	11,5		9,5		11,0		9,0		10,0		8,5	
Przylącze	cal	¾"		¾"		¾"		¾"		¾"		¾"	
Waga	kg	59		59		74		74		84		84	
Czynnik grzewczy	t _{L1} °C	Q kW	t _{L2} °C	Q kW	t _{L2} °C	Q kW	t _{L2} °C	Q kW	t _{L2} °C	Q kW	t _{L2} °C	Q kW	t _{L2} °C
PWW 60/50°C	-15	21,8	2	19,6	4	24,6	5	21,6	7	33,3	15	29	19
	-10	20,1	6	18	8	22,8	8	19,9	10	30,7	18	26,8	21
	-5	19	10	16,5	11	20,8	12	18,2	14	28,2	21	24,6	24
	0	16,7	13	15,2	15	18,9	15	16,7	17	25,7	23	22,3	26
	5	15,1	18	13,6	20	17,1	20	15,1	22	23,1	28	19,9	30
	10	13,5	21	12,1	23	15,3	23	13,4	25	20,6	30	17,9	33
	15	11,7	25	10,5	26	13,5	27	11,9	28	18	33	15,6	35
20	10,1	28	9	30	11,7	30	10	31	15,5	35	12,4	36	
PWW 70/50°C	-15	28,2	7	25,3	10	31,9	11	28	14	42,6	24	37,3	28
	-10	26,5	11	23,7	13	29,9	14	26,3	17	40	27	34,9	30
	-5	24,7	14	22,3	17	27,9	17	24,4	20	37,3	29	32,5	33
	0	23	18	20,7	20	25,9	21	22,7	23	34,7	32	30,2	35
	5	21,2	23	19,1	25	23,9	26	20,9	28	32	37	28	40
	10	19,5	26	17,4	29	21,8	29	19,2	31	29,4	39	25,5	42
	15	17,6	30	15,9	32	19,9	32	17,6	35	26,8	42	23,2	44
20	15,9	33	14,3	35	18	36	15,8	38	24,2	44	21	46	
PWW 80/60°C	-15	30,4	9	27,3	12	34,3	13	30,2	16	46,1	27	40,1	32
	-10	28,7	12	25,8	15	32,3	16	28,7	19	43,5	30	37,8	34
	-5	26,9	16	24,2	19	30,3	19	26,9	22	40,8	32	35,4	36
	0	25,1	19	22,6	22	28,3	23	25	26	38,3	35	33,2	39
	5	23,3	25	21	28	26,3	28	23,3	31	35,7	41	30,7	44
	10	21,4	28	19,3	31	24,3	31	21,5	34	32,8	43	27,2	44
	15	19,7	32	17,7	34	22,3	34	19,8	37	29,5	44	23,7	45
20	17,9	35	16,1	37	20,2	38	17,4	39	25,8	46	20,8	46	
PWW 90/70°C	-15	35	12	31,6	16	39,4	17	34,8	21	53	33	45,8	38
	-10	33,2	16	29,9	19	37,4	20	32,9	24	50,2	36	43,7	41
	-5	31,4	19	28,2	23	35,4	23	31,2	27	47,6	39	41,2	43
	0	29,6	23	26,6	26	33,5	27	29,3	30	44,7	41	38,7	45
	5	27,8	28	24,9	32	31,2	32	27,3	35	42,1	47	36,5	51
	10	26	32	23,2	35	29	35	25,5	38	39,2	49	34	53
	15	24	35	21,6	38	26,8	38	23,6	41	36,8	52	31,7	55
20	22,3	39	19,9	41	24,9	42	22,2	45	33,9	54	28,3	56	
PHW 110/90°C	-15	45,2	20	40,5	25	50,9	26	44,3	30	67,1	46	58,6	53
	-10	43,2	23	38,5	28	48,4	29	42,4	33	64,2	49	56,1	55
	-5	41,2	27	36,8	31	45,9	32	40,3	36	61,3	51	53,5	57
	0	39,3	30	35,1	35	44	35	38,6	39	58,4	53	50,9	59
	5	37,3	36	33,4	41	41,9	42	36,7	46	55,5	60	48,3	66
	10	35,1	40	31,6	44	39,6	45	35	49	52,6	62	45,8	68
	15	33,2	43	29,9	47	37,6	48	32,8	51	49,7	64	43,2	70
20	31,3	46	28,1	50	35,3	51	31	54	47,1	67	40,5	71	

Charakterystyki/opory przepływu dla aparatów 250 typ N

Współczynnik korekcyjny D (wartość bezwymiarowa):

- Wyposażenie dodatkowe zabudowane po stronie ssania:

Wyposażenie dodatkowe	Typ	D
Komora mieszania	MLK	7
Komora powietrza zewnętrznego	ALK	7
Filtr powietrza G3-średnio zabrudzony	F	8
Czerpnia powietrza zewnętrznego	ALH	8
Kanał	KA 5	0,3
	KA 10	0,4
	KAW	0,2
Łuk	KB	2,2

- Wyposażenie dodatkowe zabudowane po stronie tłocznej:

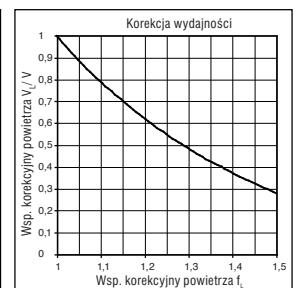
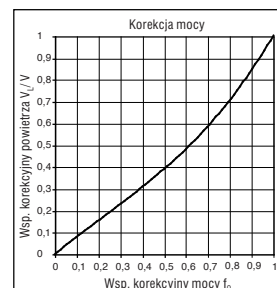
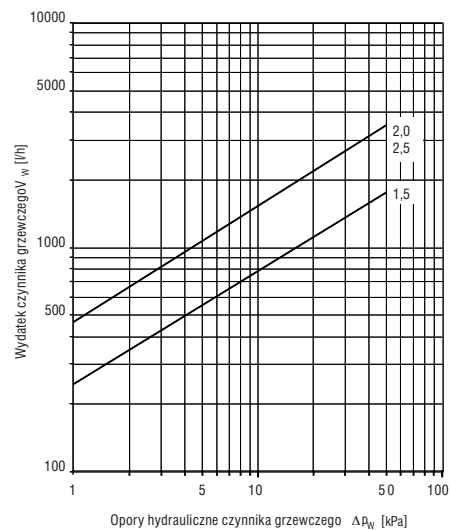
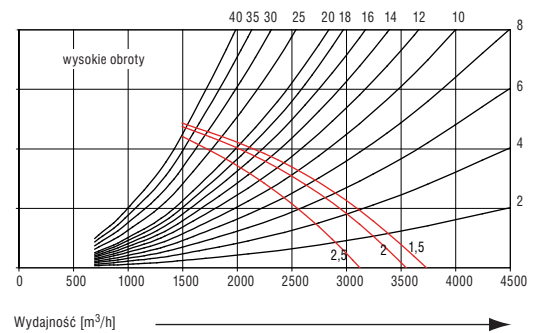
Wyposażenie dodatkowe	Typ	D
Nawiewnik szerokokątny	B	5
Dysza nawiewna z lamelami	AD	4
Nawiewnik czterostronny	V	3
Dysza nawiewna	D1/D2	4
Żaluzja indukcyjna	IJ	5

Dane w zależności od współczynnika korekcyjnego V_L/V przy prostopadłym ustawieniu lamel. Temperatura powietrza nawiewanego t_{L2} wyższa o 20°C od powietrza w pomieszczeniu (wymyennik 2 – rzędowy, min. prędkość powietrza 0,2 m/s).

V_L/V	W [m]	Poziomy (montaż)	Pionowy (montaż)	
			Bez dyszy	Z dyszą
1,0		22,0	6,5	10,5
0,8		16,5	5,0	8,5
0,6		13,0	3,5	7,0

Podane w tabelach moce grzewcze aparatów zmieniają się w zależności od zastosowania wyposażenia dodatkowego takiego jak np. komora mieszania, filtr, dysza nawiewna itd.

- 1 krok: ilość powietrza z wyposażeniem = V_L
 ilość powietrza bez wyposażenia = V
 - 2 krok: współczynnik korekcyjny V_L/V
 z diagramu mocy należy odczytać (w miejscu przecięcia z linią Q_L/Q) współczynnik korekcyjny mocy f_Q .
 - 3 krok: moc Q z tabeli mocy należy przemnożyć przez współczynnik korekcyjny mocy f_Q .
- Dokładny opis w rozdziale „Dobór/Obliczenia/Jednostki”



4.6 Tabele mocy wielkości 400 typ H

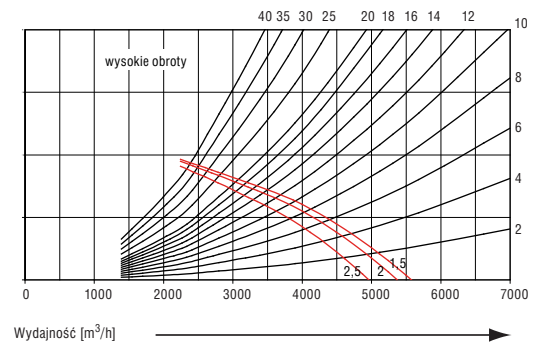
Typ	V	400-1,5 H				400-2 H				400-2,5 H			
		400		400		400		400		400		400	
Silnik	V	400				400				400			
Moc	kW	0,42	0,28	0,42	0,28	0,42	0,28	0,42	0,28	0,42	0,28	0,42	0,28
Prąd nominalny	A	0,76	0,46	0,76	0,46	0,76	0,46	0,76	0,46	0,76	0,46	0,76	0,46
Ilość obrotów	min ⁻¹	880	670	880	670	880	670	880	670	880	670	880	670
Wydajność	m ³ /h	5590	4130	5430	4020	4900	3640	5590	4130	5430	4020	4900	3640
Poziom ciśnienia akustycznego w [dB(A)] w odl. 5m	dB (A)	55	49	55	49	55	49	55	49	55	49	55	49
Zasięg przy montażu ściennym	m	25	18,5	24	18	22	16	25	18,5	24	18	22	16
Max wysokość montażu przy zastosowaniu dyszy AD	m	11,5	8,5	11,0	8,0	10,0	7,5	11,5	8,5	11,0	8,0	10,0	7,5
Przyłącze	cal	1"	1"	1"	1"	1"	1"	1"	1"	1"	1"	1"	1"
Waga	kg	84	84	108	108	125	125	84	84	108	108	125	125
Czynnik grzewczy	t ₁ °C	Q kW	t ₂ °C	Q kW	t ₂ °C	Q kW	t ₂ °C	Q kW	t ₂ °C	Q kW	t ₂ °C	Q kW	t ₂ °C
PWW 60/50°C	-15	32,8	2	28,4	5	39,9	6	33,9	9	54,2	17	46	21
	-10	30,2	6	26,2	8	36,8	10	31,3	12	50	19	42,5	24
	-5	27,9	9	24	12	33,9	13	28,6	16	46	22	38,9	26
	0	25,3	13	21,9	15	30,6	16	26,1	19	42,1	25	35,6	28
	5	22,8	18	19,8	20	27,5	21	23,3	23	38,1	29	30,4	31
	10	20,2	21	17,5	23	24,6	24	19,5	25	33,2	31	25,7	32
	15	17,7	25	14,6	26	20,5	27	15,9	27	27,1	32	21	33
	20	14,4	28	11,4	29	15,9	29	12,5	30	21,6	34	17,1	35
PWW 70/50°C	-15	42,3	7	36,6	11	51,7	12	43,7	16	69,5	26	59,1	32
	-10	39,8	10	34,2	14	48,4	16	40,7	19	65,2	28	55,4	34
	-5	37,4	14	32,2	17	45,1	19	38,1	22	60,8	31	51,7	36
	0	34,8	18	29,9	21	41,4	22	35,4	25	56,6	33	48	38
	5	32	23	27,6	26	38,4	27	32,6	30	52,3	38	44,3	43
	10	29,2	26	25,2	29	35,2	30	29,9	33	48	41	40,6	45
	15	26,6	30	22,9	32	32,1	34	27,2	36	43,7	43	36,9	47
	20	24	33	20,8	36	28,9	37	24,6	39	39,5	45	32,9	48
PWW 80/60°C	-15	45,7	9	39,8	13	55,3	14	47,3	19	75,6	29	61,5	34
	-10	43,2	12	37,4	16	52,3	18	43,6	21	71,6	32	56,1	34
	-5	40,6	16	35	19	49,2	21	39,2	23	66,3	34	50,9	35
	0	37,7	19	32,8	23	45,6	24	35,1	25	59,6	35	45,9	36
	5	35,3	25	29	25	40,6	28	31,2	29	53,3	39	41,6	41
	10	32,5	28	25,4	29	35,6	31	27,9	32	47,4	40	37,2	42
	15	27,9	31	22,3	32	31,2	33	24,4	34	41,6	42	33	43
	20	24	33	19,2	35	26,8	35	21,4	37	36,6	43	29,2	45
PWW 90/70°C	-15	53,2	12	45,8	17	64,1	19	54,5	24	86,6	36	73,1	43
	-10	50,4	16	43,4	20	60,6	22	51,3	27	82,4	38	69,6	45
	-5	47,8	20	40,9	24	57,2	25	48,8	30	77,7	41	63,8	45
	0	44,7	23	38,7	27	53,7	29	45,8	33	73	43	58,3	46
	5	41,9	28	35,9	32	50,9	34	41,3	37	68,9	49	53,2	51
	10	38,9	32	33,6	35	47,4	37	37	39	62,1	50	48,1	51
	15	36,6	35	30,7	38	42,9	40	32,9	41	55,5	50	43,2	52
	20	33,7	39	26,8	40	37,6	42	29,3	43	49,1	51	38,5	53
PHW 110/90°C	-15	68,4	20	58,8	26	81,5	28	69,1	35	109	49	92,8	58
	-10	65,4	24	56,1	29	78,1	31	66,1	37	104	52	88,7	60
	-5	62,3	27	53,4	32	74,5	35	63,1	40	100	54	84,6	62
	0	59,4	31	50,9	35	70,9	38	60,1	43	95,4	56	80,7	64
	5	56,1	36	48,3	42	67,4	44	57,1	49	90,8	63	76,7	71
	10	53	40	45,8	45	63,9	47	54,4	52	86,1	65	72,6	72
	15	50	43	43,1	48	60,3	50	51,5	55	81,7	67	68,8	74
	20	47,1	46	40,7	51	56,9	53	48,4	58	76,6	69	63,2	74

Charakterystyki/opory przepływu dla aparatów 400 typ H

Współczynnik korekcyjny D (wartość bezwymiarowa):

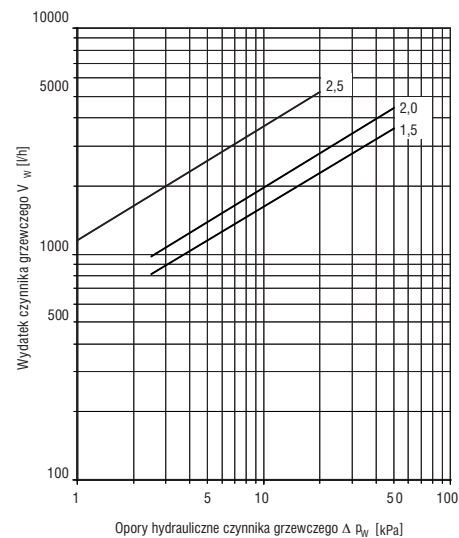
- Wyposażenie dodatkowe zabudowane po stronie ssania:

Wyposażenie dodatkowe	Typ	D
Komora mieszania	MLK	5
Komora powietrza zewnętrznego	ALK	5
Filtr powietrza G3-średnio zabrudzony	F	11
Czerpnia powietrza zewnętrznego	ALH	8
Kanał	KA 5	0,3
	KA 10	0,4
	KAW	0,2
Łuk	KB	2,2



- Wyposażenie dodatkowe zabudowane po stronie tłocznej:

Wyposażenie dodatkowe	Typ	D
Nawiewnik szerokokątny	B	5
Dysza nawiewna z lamelami	AD	4
Nawiewnik czterostronny	V	3
Dysza nawiewna	D1/D2	4
Żaluzja indukcyjna	IJ	5

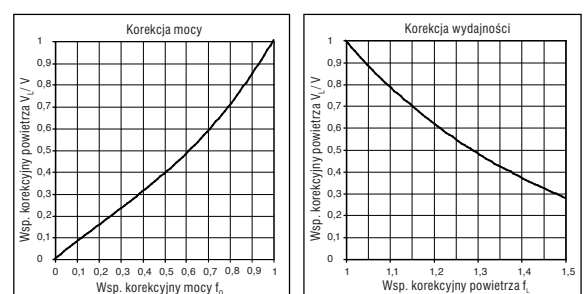


Dane w zależności od współczynnika korekcyjnego V_L/V przy prostopadłym ustawieniu lamel. Temperatura powietrza nawiewanego t_{L2} wyższa o 20°C od powietrza w pomieszczeniu (wymiennik 2 – rządowy, min. prędkość powietrza 0,2 m/s).

V_L/V	W [m]	Poziomy (montaż)	Pionowy (montaż)	
			Bez dyszy	Z dyszą
1,0		25,0	7,0	10,5
0,8		20,0	5,5	9,0
0,6		15,0	4,0	5,5

Podane w tabelach moce grzewcze aparatów zmieniają się w zależności od zastosowania wyposażenia dodatkowego takiego jak np. komora mieszania, filtr, dysza nawiewna itd.

- 1 krok: ilość powietrza z wyposażeniem = V_L
 ilość powietrza bez wyposażenia = V
 - 2 krok: współczynnik korekcyjny V_L/V
 z diagramu mocy należy odczytać (w miejscu przecięcia z linią Q_L/Q) współczynnik korekcyjny mocy f_Q .
 - 3 krok: moc Q z tabeli mocy należy przemnożyć przez współczynnik korekcyjny mocy f_Q .
- Dokładny opis w rozdziale „Dobór/Obliczenia/Jednostki”



4.7 Tabele mocy wielkości 650 typ H

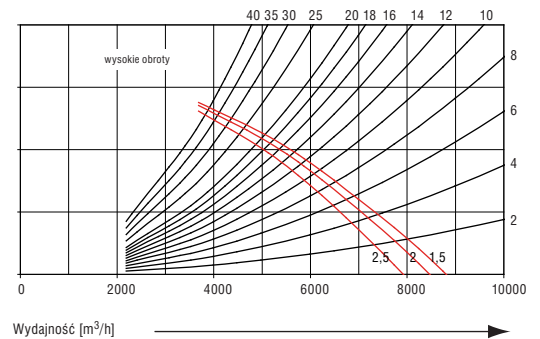
Typ	V	650-1,5 H				650-2 H				650-2,5 H			
		400		400		400		400		400		400	
Silnik	V	400				400				400			
Moc	kW	0,76	0,47	0,76	0,47	0,76	0,47	0,76	0,47	0,76	0,47	0,76	0,47
Prąd nominalny	A	1,5	0,81	1,5	0,81	1,5	0,81	1,5	0,81	1,5	0,81	1,5	0,81
Ilość obrotów	min ⁻¹	870	650	870	650	870	650	870	650	870	650	870	650
Wydajność	m ³ /h	8800	6900	8580	6770	7920	6160	8800	6900	8580	6770	7920	6160
Poziom ciśnienia akustycznego w [dB(A)] w odl. 5m	dB (A)	58	54	58	54	58	54	58	54	58	54	58	54
Zasięg przy montażu ściennym	m	35	27	33	26	31	24	35	27	33	26	31	24
Max wysokość montażu przy zastosowaniu dyszy AD	m	12,0	10,0	11,5	9,5	11,0	9,0	12,0	10,0	11,5	9,5	11,0	9,0
Przyłącze	cal	1¼"	1¼"	1¼"	1¼"	1¼"	1¼"	1¼"	1¼"	1¼"	1¼"	1¼"	1¼"
Waga	kg	108	108	138	138	159	159	108	108	138	138	159	159
Czynnik grzewczy	t ₁ °C	Q kW	t ₂ °C	Q kW	t ₂ °C	Q kW	t ₂ °C	Q kW	t ₂ °C	Q kW	t ₂ °C	Q kW	t ₂ °C
PWW 60/50°C	-15	47,5	0	42,4	2	57,6	4	50,9	6	81	14	70,4	18
	-10	43,9	4	39,3	6	53,3	8	47	10	74,7	17	65	20
	-5	40,2	8	36	10	48,8	11	43,2	13	68,4	20	59,7	23
	0	36,5	12	32,9	14	44,4	15	39,3	17	62,2	22	54,5	25
	5	32,8	16	29,5	18	40,1	19	35,4	21	56	27	49,3	30
	10	29,6	20	25,9	22	35,7	23	31,1	24	50,4	30	43,6	32
	15	25	24	20,8	24	30,5	26	24,7	26	43,9	32	37,1	34
	20	19,3	27	16,3	27	23,9	29	19,6	29	36,6	34	29,4	35
PWW 70/50°C	-15	61,4	5	54,9	8	74,6	10	65,8	13	103	22	91,1	27
	-10	57,7	9	51,6	11	69,7	13	62,1	16	97,3	25	85,3	30
	-5	53,7	12	48,1	15	65,3	17	57,9	19	91,2	28	79,6	32
	0	50	16	44,7	18	60,7	20	53,5	23	84,7	30	73,9	34
	5	46,2	21	41,6	24	55,8	25	49,4	28	78,2	35	68,3	39
	10	42,4	25	37,9	27	51,3	28	45,3	31	71,8	38	62,4	41
	15	38,5	28	34,6	30	46,6	32	41	34	65,2	40	56,8	44
	20	34,6	32	31,1	34	42,1	35	37,1	37	58,7	43	50,9	46
PWW 80/60°C	-15	66,6	6	59,9	10	80,8	12	71,3	15	112	25	98,2	30
	-10	63,2	10	56,6	13	75,6	15	67	18	106	28	92,9	33
	-5	59,3	14	52,3	17	70,9	18	62,8	21	99,5	31	86,8	35
	0	55,3	18	47,3	19	67,1	22	55,9	23	93,4	33	81,4	38
	5	50,1	23	41,8	24	60,8	27	49,5	28	86,6	39	72,6	42
	10	43,5	25	36,3	26	53,2	29	43,4	30	79,8	41	64,7	43
	15	37,6	28	31,6	29	46,3	32	38,3	32	70,5	42	56,6	43
	20	32,3	31	27,3	32	39,6	34	33,3	35	60,5	44	48,9	45
PWW 90/70°C	-15	76,9	10	68,8	13	93	16	82	19	128	31	112	37
	-10	72,5	13	65,3	17	88,1	19	77,8	23	122	34	106	39
	-5	68,8	17	61,7	20	83,4	23	74	26	115	37	100	41
	0	64,8	21	57,6	24	78,4	26	68,7	29	108	39	95,5	44
	5	60,4	26	54,8	30	73,5	31	65	35	102	45	89	50
	10	56,5	30	49,4	32	68,9	35	58,9	37	95,8	47	83,6	52
	15	52,4	33	43,6	35	64	38	52,3	39	89	50	76,3	53
	20	45,6	36	38,5	37	56,4	40	45,7	41	81,8	52	67,3	54
PHW 110/90°C	-15	98,5	17	87,7	21	119	24	104	29	164	44	143	51
	-10	93,8	20	84,5	25	114	28	100	32	157	46	137	53
	-5	89,9	24	80,9	28	108	31	95,7	35	150	49	130	56
	0	85,3	27	76,9	32	103	34	91,2	38	143	51	124	58
	5	81,6	34	72,7	38	98,4	40	86,6	45	136	58	118	64
	10	77,1	37	68,9	41	93,2	44	82	47	129	60	112	66
	15	72,9	41	65,5	44	88,1	47	77,7	51	121	63	105	68
	20	68,4	44	61,7	48	82,7	50	73	53	114	65	99	70

Charakterystyki/opory przepływu dla aparatów 650 typ H

Współczynnik korekcyjny D (wartość bezwymiarowa):

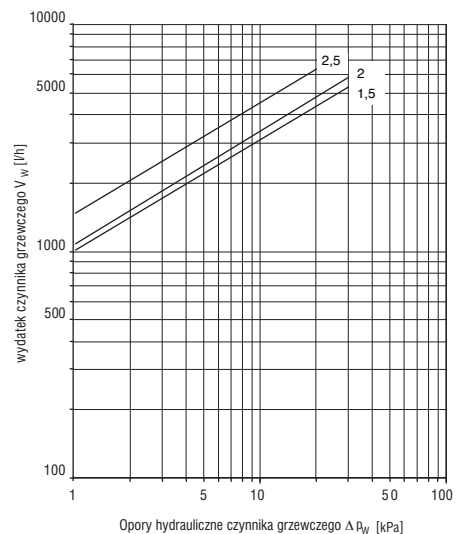
- Wyposażenie dodatkowe zabudowane po stronie ssania:

Wyposażenie dodatkowe	Typ	D
Komora mieszania	MLK	5
Komora powietrza zewnętrznego	ALK	5
Filtr powietrza G3-średnio zabrudzony	F	11
Czerpnia powietrza zewnętrznego	ALH	8
Kanał	KA 5	0,3
	KA 10	0,4
	KAW	0,2
Łuk	KB	2,2



- Wyposażenie dodatkowe zabudowane po stronie tłocznej:

Wyposażenie dodatkowe	Typ	D
Nawiewnik szerokokątny	B	5
Dysza nawiewna z lamelami	AD	4
Nawiewnik czterostronny	V	3
Dysza nawiewna	D1/D2	4
Żaluzja indukcyjna	IJ	5

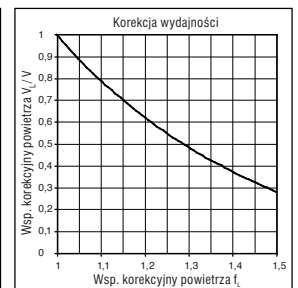
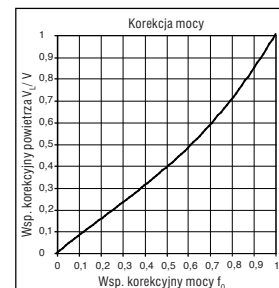


Dane w zależności od współczynnika korekcyjnego V_L/V przy prostopadłym ustawieniu lamel. Temperatura powietrza nawiewanego t_{L2} wyższa o 20°C od powietrza w pomieszczeniu (wymiennik 2 – rzędowy, min. prędkość powietrza 0,2 m/s).

V_L/V	W [m]	Poziomy (montaż)	Pionowy (montaż)	
			Bez dyszy	Z dyszą
1,0		35,0	7,5	11,5
0,8		29,0	6,0	9,0
0,6		22,0	4,5	6,5

Podane w tabelach moce grzewcze aparatów zmieniają się w zależności od zastosowania wyposażenia dodatkowego takiego jak np. komora mieszania, filtr, dysza nawiewna itd.

- 1 krok: ilość powietrza z wyposażeniem = V_L
 ilość powietrza bez wyposażenia = V
 - 2 krok: współczynnik korekcyjny V_L/V
 z diagramu mocy należy odczytać (w miejscu przecięcia z linią Q_L/Q) współczynnik korekcyjny mocy f_Q .
 - 3 krok: moc Q z tabeli mocy należy przemnożyć przez współczynnik korekcyjny mocy f_Q .
- Dokładny opis w rozdziale „Dobór/Obliczenia/Jednostki”



5.0 Aparaty grzewczo-wentylacyjne typ D i DF



Aparat Industrie 250 2 D

Wymienniki ciepła D przeznaczone do pracy z parą wykonane są ze stalowych, eliptycznych rur i stalowych lamel; ograniczonych z obu stron, od góry i od dołu stalowymi płytami z przyspawanymi rurami. Trwałe zaprasowanie rur z ocynkowanymi lamelami gwarantuje optymalną wymianę ciepła. Rama wykonana jest z blachy stalowej ocynkowanej. Wlot pary – króciec górny, wylot kondensatu – króciec dolny. Do króćców przyłącznych przyspawane są kołnierze. Aparaty można montować w pionie i w poziomie.

Odprowadzenie kondensatu powinno znajdować się jak najbliżej kołnierza. Aby zapobiec uderzeniom pary, odpływ kondensatu należy prowadzić ze spadkiem od aparatu. Aparaty typu D mogą pracować w maksymalnej temperaturze do 150°C i ciśnieniu roboczym pary do 4,5 bara. Wyższe temperatury i ciśnienie pracy – na zapytanie.

Bogaty wybór akcesoriów (elementy ssawne, tłoczne, konsole montażowe oraz sterowanie) uzupełnia system.

5.1 Przykłady oznaczeń

	LH IND	140	1,5	D	
Typ urządzenia					
Wielkość konstrukcyjna					
140					
250					
400					
650					
Wielkość wymiennika					
1,5 ... 1 rzędowy, rozstaw lamel 2,5					
2,0 ... 2 rzędowy, rozstaw lamel 4,0					
2,5 ... 2 rzędowy, rozstaw lamel 2,5					
Typ obudowy					
D ... wykonanie dla pary					
DF ... wykonanie dla pary z filtrem powietrza					
Miejsce na dodatkowe opcje					
IJ ... żaluzja indukcyjna					
AD ... dysza nawiewna					
itp. patrz wyposażenie dodatkowe					

5.2 Wykonanie aparatów typ D

Wentylator:
Wymiennik ciepła:

wentylator osiowy z silnikiem trójfazowym 3 x 400V

ST/Vz - wymiennik (częściowo ocynkowany)

- 1,0 D...1 rzędowy, rozstaw lamel 4,0 mm
- 2,0 D...2 rzędowy, rozstaw lamel 4,0 mm
- max ciśnienie robocze 4,5 bar oraz max. temperatura do 150°C.
(praca z wyższymi parametrami na zapytanie)

Obudowa:

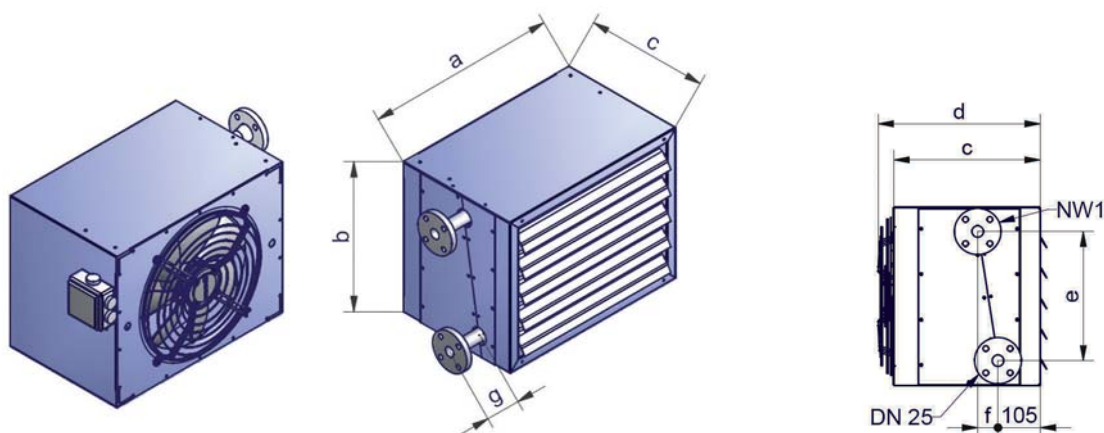
Kolor:

Wyposażenie dodatkowe:

• rama z blachy stalowej ocynkowanej, rury stalowe z zaprasowanymi lamelami z blachy stalowej ocynkowanej malowanej proszkowo

RAL 5023 stalowo-niebieski

żaluzja nawiewna A (lamelle przestawiane w poziomie)



Wymiary:

Typ	a mm	b mm	c mm	d mm	e mm	f mm	g mm	1 D	2 D
LH-140 D	560	440	360	403	320	50	80	DN 25	DN 40
LH-250 D	640	515	360	406	395	50	85	DN 25	DN 40
LH-400 D	800	630	360	415	510	45	80	DN 32	DN 50
LH-650 D	880	740	390	452	624	40	85	DN 40	DN 50

Waga:

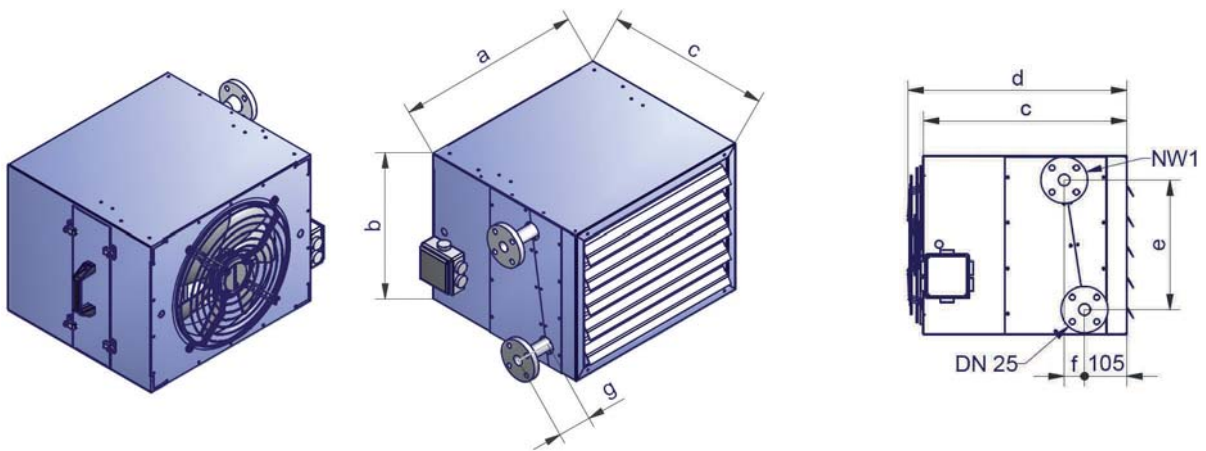
Typ	1 D kg	2 D kg
LH-140 D	47,0	54,0
LH-250 D	59,6	87,6
LH-400 D	83,6	105,6
LH-650 D	105,0	146,0

Pojemność wymienników:

Typ	1 D litrów	2 D litrów
LH-140 D	4,0	9,0
LH-250 D	6,0	12,0
LH-400 D	8,0	16,0
LH-650 D	10,0	21,0

5.3 Wykonanie aparatów typ DF

- Wentylator:** wentylator osiowy z silnikiem trójfazowym 3 x 400V
Wymiennik ciepła: ST/Vz - wymiennik (częściowo ocynkowany)
- 1,0 D...1 rzędowy, rozstaw lamel 4,0 mm
 - 2,0 D...2 rzędowy, rozstaw lamel 4,0 mm
 - max ciśnienie robocze 4,5 bar oraz max. temperatura do 150°C.
(praca z wyższymi parametrami na zapytanie)
 - rama z blachy stalowej ocynkowanej, rury stalowe z zaprasowanymi lamelami
- Filtr:** filtr kieszeniowy klasy G3
Obudowa: z blachy stalowej ocynkowanej malowanej proszkowo
Kolor: RAL 5023 stalowo-niebieski
Wyposażenie dodatkowe: żaluzja nawiewna A (lamele przestawiane w poziomie)



Wymiary:

Typ	a mm	b mm	c mm	d mm	e mm	f mm	g mm	1 D	2 D
LH-140 DF	560	440	500	403	320	50	80	DN 25	DN 40
LH-250 DF	640	515	500	406	395	50	85	DN 25	DN 40
LH-400 DF	800	630	500	415	510	45	80	DN 32	DN 50
LH-650 DF	880	740	500	452	624	40	80	DN 40	DN 50

Waga:

Typ	1 D kg	2 D kg
LH-140 DF	50,0	57,0
LH-250 DF	62,6	90,6
LH-400 DF	86,6	108,6
LH-650 DF	108,0	149,0

Pojemność wymienników: patrz typ D

5.4 Tabele mocy wielkości 140 i 250 typ D

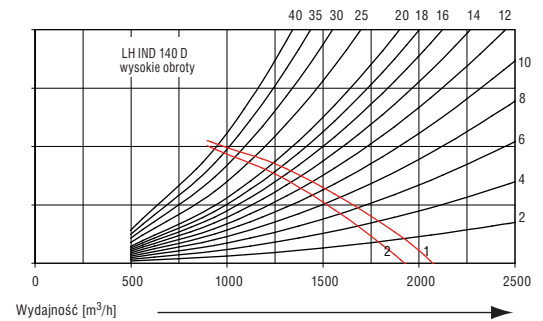
Typ		140-1 D				140-2 D				250-1 D				250-2 D			
Silnik	V	400				400				400				400			
Moc	kW	0,13	0,10	0,13	0,10	0,13	0,10	0,26	0,18	0,26	0,18	0,26	0,18	0,26	0,18	0,26	0,18
Prąd nominalny	A	0,26	0,16	0,26	0,16	0,26	0,16	0,52	0,29	0,52	0,29	0,52	0,29	0,52	0,29	0,52	0,29
Ilość obrotów	min ⁻¹	1340	1040	1340	1040	1340	1040	1360	1020	1360	1020	1360	1020	1360	1020	1360	1020
Wydajność	m ³ /h	2090	1650	1930	1600	1930	1600	3750	2860	3750	2860	3750	2860	3420	2530	3420	2530
Poziom ciśnienia akustycznego w odł. 5m	dB (A)	53	48	53	48	53	48	55	51	55	51	55	51	55	51	55	51
Zasięg przy montażu ściennym	m	17	13	16	13	16	13	22	17	22	17	22	17	20	15	20	15
Max wysokość montażu przy zastosowaniu dyszy AD	m	8,5	7,0	8,0	6,5	8,0	6,5	11,5	9,5	11,5	9,5	11,5	9,5	10,5	9,0	10,5	9,0
Przyłącze	cal	25/25	25/25	40/25	40/25	40/25	40/25	25/25	25/25	25/25	25/25	25/25	25/25	40/25	40/25	40/25	40/25
Waga	kg	41	41	55	55	55	55	54	54	54	54	54	54	75	75	75	75
Czynnik grzewczy	t ₁ °C	Q kW	t ₂ °C	Q kW	t ₂ °C	Q kW	t ₂ °C	Q kW	t ₂ °C	Q kW	t ₂ °C	Q kW	t ₂ °C	Q kW	t ₂ °C	Q kW	t ₂ °C
Para nasycona nadciśnienie 0,1 bar	-15	15,3	6	13,7	9	27	25	24,4	29	25,7	5	22,5	8	45,9	24	40,2	31
	-10	14,7	10	13	13	25,9	29	23,4	32	24,6	9	21,5	12	44	27	38,5	34
	-5	14	14	12,5	17	24,8	32	22,4	35	23,5	13	20,6	16	42,1	30	36,8	37
	0	13,4	18	11,9	21	23,6	35	21,3	38	22,4	17	19,6	20	40,1	34	35,1	40
	5	12,8	24	11,3	27	22,4	41	20,2	45	21,3	23	18,7	25	38,2	40	33,4	46
	10	12,2	28	10,8	31	21,2	44	19,3	48	20,2	27	17,7	29	36,1	43	31,7	49
	15	11,4	32	10,2	34	20,1	48	18,2	51	19,1	31	16,7	33	34,7	45	30	52
	20	10,8	36	9,6	38	19	51	17,1	53	18	35	15,8	37	32,2	49	28,2	55
Para nasycona nadciśnienie 0,5 bar	-15	16,5	8	14,6	11	29,2	28	26,2	32	27,6	6	24,2	9	49,4	27	43,2	34
	-10	15,8	12	14,1	15	27,9	32	25,3	36	26,5	10	23,2	13	47,5	30	41,4	37
	-5	15,3	16	13,6	19	26,9	35	24,3	39	25,4	15	22,3	17	45,6	33	39,8	40
	0	14,6	20	12,9	23	25,7	38	23,2	42	24,4	19	21,3	21	43,6	37	38,2	43
	5	14	26	12,4	29	24,5	45	22	48	23,3	24	20,4	27	41,7	43	36,5	50
	10	13,4	30	11,8	32	23,3	48	21,1	51	22,2	28	19,4	31	39,8	46	34,8	53
	15	12,6	34	11,2	36	22,3	51	20	54	21,1	33	18,4	35	37,7	50	33,1	56
	20	12	38	10,6	40	21,1	54	19	57	20	37	17,5	39	35,8	53	31,4	59
Para nasycona nadciśnienie 1,0 bar	-15	17,7	9	15,8	13	31,2	32	28	35	29,5	8	25,8	11	52,8	29	46,5	38
	-10	17,1	14	15,1	16	29,9	35	27,1	39	28,4	12	24,8	15	50,9	33	44,7	41
	-5	16,4	18	14,5	20	28,9	38	26,1	42	27,3	16	24	19	49	36	42,7	44
	0	15,7	22	14	24	27,8	41	25	45	26,3	20	23	23	47	40	41	47
	5	15,1	28	13,4	30	26,6	48	24	52	25,2	26	22	29	45,1	46	39,8	54
	10	14,5	32	12,8	34	25,3	51	23	55	24,1	30	21,1	33	43,1	49	37,7	57
	15	13,8	36	12,3	38	24,3	54	21,9	58	23	34	20,1	37	41,2	53	36	60
	20	13,1	40	11,7	42	23,1	57	20,9	61	21,9	38	19,2	41	39,2	56	34,3	62
Para nasycona nadciśnienie 3,0 bar	-15	20,8	14	18,6	17	36,6	40	33,1	45	34,8	12	30,4	16	62,2	37	54,5	47
	-10	20,1	18	17,9	21	35,3	43	32	48	33,7	16	29,5	20	60,3	41	52,8	50
	-5	19,5	22	17,4	25	34,3	46	31	51	32,6	20	28,5	24	58,3	44	51,1	53
	0	18,8	26	16,7	29	33,2	50	29,9	54	31,5	24	27,6	28	56,4	47	49,4	56
	5	18,1	32	16,2	36	32	57	28,8	61	30,1	30	26,6	34	54	54	47,6	64
	10	17,5	36	15,6	40	30,7	60	27,7	64	29	34	25,4	38	52	58	45,9	67
	15	17	40	14,9	43	29,5	63	26,8	67	28	38	24,5	42	50,1	61	44,2	70
	20	16,2	44	14,3	47	28,5	66	25,8	70	26,9	42	23,6	46	48,2	64	42,2	72
Para nasycona nadciśnienie 4,5 bar	-15	22,8	16	20,4	21	40,1	45	36,3	50	38,2	14	33,4	19	68,3	42	59,8	53
	-10	22,2	21	19,7	24	38,8	48	35,2	53	37	18	32,4	23	66,3	46	58	56
	-5	21,4	25	19,2	28	37,8	51	34,1	56	35,9	23	31,5	27	64,3	49	56,3	59
	0	20,8	29	18,6	32	36,7	55	33,1	60	34,9	27	30,5	31	62,3	52	54,6	62
	5	20	35	18	39	35,5	63	32	68	33,7	33	29,6	37	60,3	60	52,9	70
	10	19,4	39	17,4	43	34,2	66	30,8	70	32,6	37	28,6	41	58,4	63	51,1	73
	15	19	43	16,9	47	33,1	69	30	74	31,6	41	27,6	45	56,4	67	49,4	76
	20	18,1	47	16,2	51	32	72	28,9	77	30,2	45	26,7	49	54,1	69	47,7	79

Charakterystyki/opory przepływu dla aparatów 140 i 250 typ D

Współczynnik korekcyjny D (wartość bezwymiarowa):

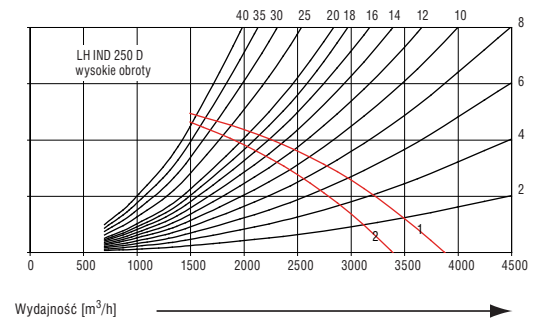
- Wyposażenie dodatkowe zabudowana po stronie ssania:

Wyposażenie dodatkowe	Typ	D
Komora mieszania	MLK	7
Komora powietrza zewnętrznego	ALK	7
Filtr powietrza - G3 średnio zabrudzony	F	8
Czerpnia powietrza zewnętrznego	ALH	8
kanał	KA 5	0,3
	KA 10	0,4
	KAW	0,2
Łuk	KB	2,2



- Wyposażenie dodatkowe zabudowane po stronie tłocznej:

Wyposażenie dodatkowe	Typ	D
Nawiewnik szerokokątny	B	5
Dysza nawiewna z lamelami	AD	4
Nawiewnik czterostronny	V	3
Dysza nawiewna	D1/D2	4
Żaluzja indukcyjna	IJ	5

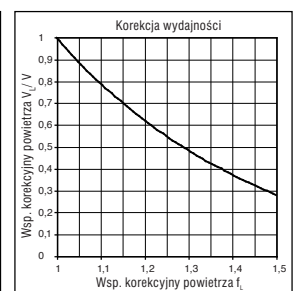
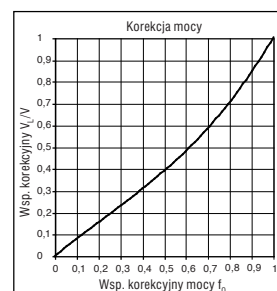


Dane w zależności od współczynnika korekcyjnego V_L/V przy prostopadłym ustawieniu lamel. Temperatura powietrza nawiewanego t_{L2} wyższa o 20°C od powietrza w pomieszczeniu (wymiennik 2 – rzędowy, min. prędkość powietrza 0,2 m/s).

Wielkość	Poziomy (montaż ścienny)	Pionowy (montaż sufitowy)	
		bez dyszy	z dyszą
140	17,0 m	6,0 m	7,5 m
250	22,0 m	6,5 m	10,5 m

Podane w tabelach moce grzewcze aparatów zmieniają się w zależności od zastosowania wyposażenia dodatkowego takiego jak np. komora mieszania, filtr, dysza nawiewna itd.

- 1 krok: ilość powietrza z wyposażeniem = V_L
ilość powietrza bez wyposażenia = V
 - 2 krok: współczynnik korekcyjny V_L/V z diagramu mocy należy odczytać (w miejscu przecięcia z linią Q_L/Q)
współczynnik korekcyjny mocy f_Q .
 - 3 krok: moc Q z tabeli mocy należy przemnożyć przez współczynnik korekcyjny mocy f_Q .
- Dokładny opis w rozdziale „Dobór/Obliczenia/Jednostki”



5.5 Tabele mocy wielkości 400 i 650 typ D

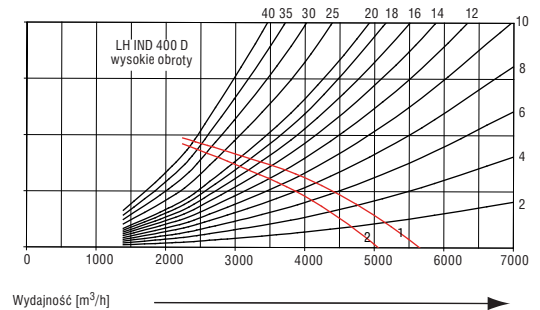
Typ		400-1 D				400-2 D				650-1 D				650-2 D			
Silnik	V	400				400				400				400			
Moc	kW	0,42	0,28	0,42	0,28	0,42	0,28	0,76	0,47	0,76	0,47	0,76	0,47	0,76	0,47	0,76	0,47
Prąd nominalny	A	0,76	0,46	0,76	0,46	0,76	0,46	1,5	0,81	1,5	0,81	1,5	0,81	1,5	0,81	1,5	0,81
Ilość obrotów	min ⁻¹	880	670	880	670	880	670	870	650	870	650	870	650	870	650	870	650
Wydajność	m ³ /h	5600	4070	5600	4070	5600	4070	9240	7150	9240	7150	9240	7150	9240	7150	9240	7150
Poziom ciśnienia akustycznego w odł. 5m	dB (A)	55	49	55	49	55	49	58	54	58	54	58	54	58	54	58	54
Zasięg przy montażu ściennym	m	25	18	22,5	18	22,5	18	35	27	35	27	35	27	32,5	26	32,5	26
Max wysokość montażu przy zastosowaniu dyszy AD	m	11,5	9,0	11,0	8,5	11,0	8,5	12,0	10,0	12,0	10,0	12,0	10,0	11,5	9,5	11,5	9,5
Przylącze	cal	32/25	32/25	50/25	50/25	50/25	50/25	40/25	40/25	40/25	40/25	40/25	40/25	50/25	50/25	50/25	50/25
Waga	kg	76	76	109	109	109	109	100	100	100	100	100	100	143	143	143	143
Czynnik grzewczy	t ₁ °C	Q kW	t ₂ °C	Q kW	t ₂ °C	Q kW	t ₂ °C	Q kW	t ₂ °C	Q kW	t ₂ °C	Q kW	t ₂ °C	Q kW	t ₂ °C	Q kW	t ₂ °C
Para nasycona nadciśnienie 0,1 bar	-15	41	6	34,7	10	73,2	27	61,8	34	61,6	4	52,8	6	111	22	97,5	26
	-10	39,3	10	33,2	13	70,2	30	59,3	37	59	8	50,6	10	106	26	93,5	30
	-5	37,6	14	31,7	17	67,1	33	56,6	40	56,4	13	48,3	14	101	29	89,4	33
	0	35,8	18	30,2	21	64	36	54,1	43	53,8	17	46,1	19	96,9	33	85,2	36
	5	34,1	24	28,7	27	60,8	43	51,4	49	51,2	22	43,8	24	92,2	39	81,1	42
	10	32,4	28	27,3	31	57,8	46	48,9	52	48,5	26	41,6	28	87,5	42	77	46
	15	30,6	32	25,9	35	54,6	49	46,2	55	45,9	31	39,3	32	82,7	45	72,8	49
	20	28,8	36	24,4	39	51,5	52	43,6	58	43,4	35	37,1	36	77,9	48	68,6	52
Para nasycona nadciśnienie 0,5 bar	-15	44,1	8	37,2	11	78,8	30	67	38	66,3	6	56,7	8	119	25	104	30
	-10	42,4	12	35,7	15	75,7	33	64,3	41	63,7	10	54,5	12	114	29	100	33
	-5	40,7	16	34,3	19	72,7	36	61,3	44	61,2	14	52,3	16	110	32	96,7	36
	0	39	20	32,9	23	69,5	40	58,7	47	58,5	18	50,1	20	105	35	92,6	39
	5	37,2	26	31,4	29	66,5	46	56,1	53	55,9	24	47,9	26	100	42	88,5	46
	10	35,5	30	30	33	63,4	49	53,5	56	53,3	28	45,6	30	95,9	45	84,4	49
	15	33,8	34	28,5	37	60,2	52	50,9	59	50,7	32	43,4	34	91,3	48	80,2	52
	20	32	38	27	41	57,1	55	48,3	62	48	36	41,1	38	86,5	52	76,1	55
Para nasycona nadciśnienie 1,0 bar	-15	47,5	9	40,2	13	84,1	33	71,8	42	70,7	7	60,5	9	127	28	113	33
	-10	45,4	13	38,7	17	81,1	36	69	45	68,2	11	58,4	14	123	31	108	36
	-5	43,7	17	36,9	21	78	39	66,4	48	65,6	15	56,2	18	118	35	103	39
	0	42	22	35,4	25	75	43	63,7	51	63,1	20	54	22	113	38	99,7	42
	5	40,3	27	34	31	72	50	60,6	57	60,5	26	51,8	28	109	45	95,7	49
	10	38,6	32	32,5	35	68,8	53	58,1	60	57,9	30	49,6	32	104	48	91,7	52
	15	36,9	36	31,1	39	65,7	56	55,5	63	55,3	34	47,3	36	99,5	51	87,6	55
	20	35,1	40	29,6	43	62,6	59	52,9	66	52,7	38	45,1	40	94,9	55	83,4	59
Para nasycona nadciśnienie 3,0 bar	-15	55,8	14	47,1	18	99,4	42	84,1	52	83,6	11	71,7	14	150	36	132	41
	-10	54	18	45,6	22	96,2	45	81,4	55	81	15	69,4	18	145	39	128	45
	-5	52,3	22	44,1	26	93,2	48	78,8	57	78,3	19	67,1	22	141	42	124	48
	0	50,5	26	42,6	30	90	51	76,1	60	75,7	24	64,9	26	135	45	119	51
	5	48,7	32	41,1	37	86,8	59	73,5	68	72,4	30	62,5	32	130	53	115	59
	10	47	36	39,6	40	83,6	62	70,8	71	69,9	34	59,8	36	125	56	111	62
	15	44,8	40	38,2	44	80	65	68,2	74	67,3	38	57,7	40	121	59	106	64
	20	43,1	44	36,4	48	77,1	68	65,5	76	64,8	42	55,4	44	116	63	102	67
Para nasycona nadciśnienie 4,5 bar	-15	61,1	16	51,5	21	109	47	92,1	58	91,6	14	78,5	17	164	40	145	47
	-10	59,4	20	50	25	105	50	89,5	61	89	18	76,2	21	160	44	141	50
	-5	57,6	25	48,5	29	102	53	86,8	64	86,4	22	74	25	155	47	136	53
	0	55,8	29	47,2	33	99,5	57	84,2	67	83,7	26	71,8	29	150	51	132	56
	5	54,1	35	45,6	40	96,4	65	81,5	75	81,1	32	69,4	35	145	58	128	64
	10	52,3	39	44,1	44	93,3	68	78,9	78	78,4	37	67,2	39	141	62	124	67
	15	50,6	43	42,6	48	90,1	71	76,2	81	75,8	41	65	43	135	64	120	71
	20	48,8	47	41,1	52	86,9	74	73,6	83	72,5	45	62,6	47	130	68	115	74

Charakterystyki/opory przepływu dla aparatów 400 i 650 typ D

Współczynnik korekcyjny D (wartość bezwymiarowa):

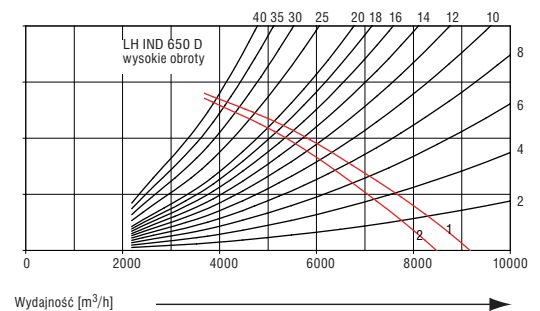
- Wyposażenie dodatkowe zabudowana po stronie ssania:

Wyposażenie dodatkowe	Typ	D
Komora mieszania	MLK	7
Komora powietrza zewnętrznego	ALK	7
Filtr powietrza - G3 średnio zabrudzony	F	8
Czerpnia powietrza zewnętrznego	ALH	8
kanał	KA 5	0,3
	KA 10	0,4
	KAW	0,2



- Wyposażenie dodatkowe zabudowane po stronie tłocznej:

Wyposażenie dodatkowe	Typ	D
Nawiewnik szerokokątny	B	5
Dysza nawiewna z lamelami	AD	4
Nawiewnik czterostronny	V	3
Dysza nawiewna	D1/D2	4
Żaluzja indukcyjna	IJ	5

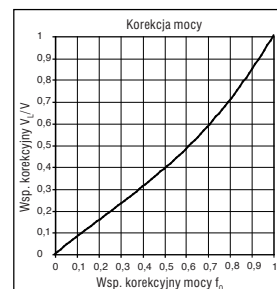


Dane w zależności od współczynnika korekcyjnego V_L/V przy prostopadłym ustawieniu lamel. Temperatura powietrza nawiewanego t_{L2} wyższa o 20°C od powietrza w pomieszczeniu (wymyennik 2 – rzędowy, min. prędkość powietrza 0,2 m/s).

Wielkość	Pozyczny (montaż ścienny)	Pionowy (montaż sufitowy)	
		bez dyszy	z dyszą
400	25,0 m	7,0 m	10,5 m
650	35,0 m	7,5 m	11,0 m

Podane w tabelach moce grzewcze aparatów zmieniają się w zależności od zastosowania wyposażenia dodatkowego takiego jak np. komora mieszania, filtr, dysza nawiewna itd.

- 1 krok: ilość powietrza z wyposażeniem = V_L
 ilość powietrza bez wyposażenia = V
 - 2 krok: współczynnik korekcyjny V_L/V z diagramu mocy należy odczytać (w miejscu przecięcia z linią Q_L/Q)
 współczynnik korekcyjny mocy f_Q .
 - 3 krok: moc Q z tabeli mocy należy przemnożyć przez współczynnik korekcyjny mocy f_Q .
- Dokładny opis w rozdziale „Dobór/Obliczenia/Jednostki”



6.0 Aparaty grzewczo - wentylacyjne typ S



Aparat Industrie D 400 S

Aparaty grzewczo-wentylacyjne typu S są przystosowane do wody o różnicy temperatur do 40K. Wymiary aparatu podobne są do wykonania standardowego – różne jest umiejscowienie i wielkość króćców przyłącznych. Zastosowano krzyżowe wymienniki ciepła, wykonane ze stali z zaprasowanymi ocynkowanymi lamelami. Rama wykonana jest z blachy stalowej ocynkowanej. W celu osiągnięcia wysokiej sprawności króciec zasilający umiejscowiony jest po stronie wylotu powietrza, obok króćca powrotnego. Odpowietrzanie aparatu przeprowadza się przy pomocy kurka odpowietrzającego 1/8", który znajduje się w górnej części aparatu. Całkowite odwodnienie aparatu możliwe jest tylko przy użyciu sprężonego powietrza.

Maksymalne ciśnienie robocze wymiennika: 10 barów.

W ofercie występują cztery wielkości aparatów AL-KO typu S. Bogaty wybór akcesoriów (elementy ssawne, tłoczne, konsole montażowe oraz sterowanie) uzupełnia system.

6.1 Przykłady oznaczeń

	LH	IND	140	2,0	S	
Typ urządzenia						
Wielkość konstrukcyjna						
140						
250						
400						
650						
Wielkość wymiennika						
2,0 ... 2 rzędowy rozstaw lamel 4,0						
2,5 ... 2 rzędowy rozstaw lamel 2,5						
Typ obudowy						
S ... wykonanie dla wody Δ 40K						
SF ... wykonanie z filtrem powietrza						
Miejsce na dodatkowe opcje						
IJ ... żaluzja indukcyjna						
AD ... dysza nawiewna						
itp. patrz wyposażenie dodatkowe						

6.2 Wykonanie aparatów typ S

Wentylator:
Wymiennik ciepła:

wentylator osiowy z silnikiem trójfazowym 3 x 400V

ST/Vz - wymiennik (częściowo ocynkowany)

- 2.0...2 rzędowy, rozstaw lamel 2,5 mm

- 2,5...2 rzędowy, rozstaw lamel 4,0 mm

- max ciśnienie robocze 8 bar oraz max. temperatura do 130°C.

- rama z blachy stalowej ocynkowanej, rury stalowe z zaprasowanymi lamelami z blachy stalowej ocynkowanej malowanej proszkowo

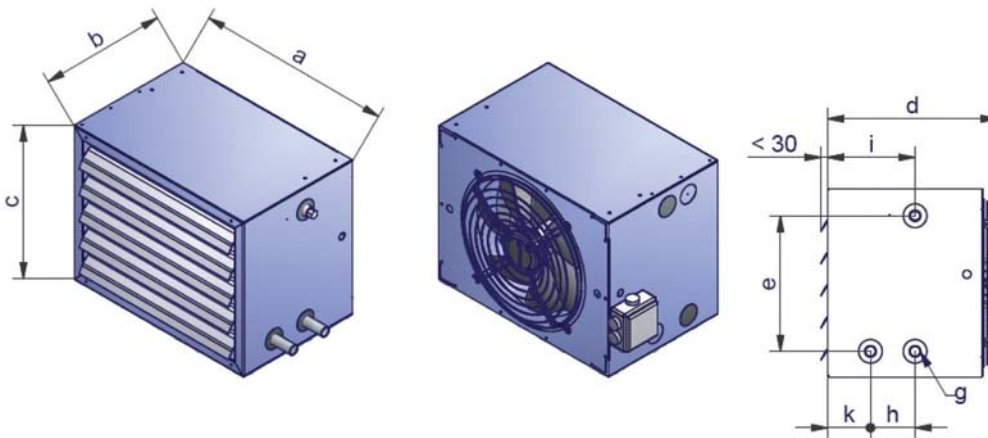
RAL 5023 stalowo-niebieski

Obudowa:

Kolor:

Wyposażenie dodatkowe:

żaluzja nawiewna A (lamelle przestawiane w poziomie)



Wymiary:

Typ	a mm	b mm	c mm	d mm	e mm	k mm	i mm	przyłącze
LH-140 S	560	440	360	403	316	100	204	3/4"
LH-250 S	640	515	360	406	407	100	204	3/4"
LH-400 S	800	630	360	415	522	102	202	1"
LH-650 S	880	740	390	452	620	107	197	1"

Waga:

Typ	2,0 kg	2,5 kg
LH-140 S	63,0	67,0
LH-250 S	75,0	80,0
LH-400 S	108,0	115,0
LH-650 S	138,0	150,0

Pojemność:

Typ	2,0 litrów	2,5 litrów
LH-140 S	4,0	9,0
LH-250 S	6,0	12,0
LH-400 S	8,0	16,0
LH-650 S	10,0	21,0

6.3 Tabela mocy wielkości 140 i 250 typ S

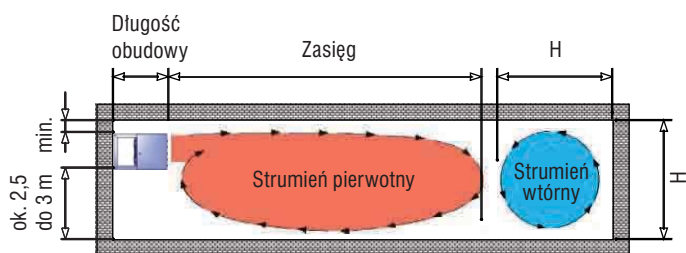
Typ		140-2 S				140-2,5 S				250-2 S				250-2,5 S			
Silnik	V	400				400				400				400			
Moc	kW	0,13	0,10	0,13	0,10	0,13	0,10	0,26	0,18	0,26	0,18	0,26	0,18	0,26	0,18	0,26	0,18
Prąd nominalny	A	0,26	0,16	0,26	0,16	0,26	0,16	0,52	0,29	0,52	0,29	0,52	0,29	0,52	0,29	0,52	0,29
Ilość obrotów	min ⁻¹	1340	1040	1340	1040	1340	1040	1360	1020	1360	1020	1360	1020	1360	1020	1360	1020
Wydajność	m ³ /h	1980	1650	1820	1380	1980	1650	3580	2800	3580	2800	3580	2800	3080	2420	3080	2420
Poziom ciśnienia akustycznego w [dB(A)] w odl. 5m	dB (A)	53	48	53	48	53	48	55	51	55	51	55	51	55	51	55	51
Zasięg przy montażu ściennym	m	17	14	16	12	17	14	22	17	22	17	22	17	19	15	19	15
Max wysokość montażu przy zastosowaniu dyszy AD	m	8,5	7,0	8,0	6,0	8,5	7,0	11,5	9,5	11,5	9,5	11,5	9,5	10,5	9,0	10,5	9,0
Przyłącze	cal	3/4"	3/4"	3/4"	3/4"	3/4"	3/4"	1"	1"	1"	1"	1"	1"	1"	1"	1"	1"
Waga	kg	63	63	67	67	63	63	75	75	75	75	75	75	80	80	80	80
Czynnik grzewczy	t ₁ °C	Q kW	t ₂ °C	Q kW	t ₂ °C	Q kW	t ₂ °C	Q kW	t ₂ °C	Q kW	t ₂ °C	Q kW	t ₂ °C	Q kW	t ₂ °C	Q kW	t ₂ °C
PWW 70/30°C	-15	18	11	15,9	13	21,1	18	17,6	22	31,3	10	27,3	13	38,2	16	32,4	18
	-10	16,2	14	14,4	15	19,2	20	19,2	30	28,2	13	24,7	15	34,7	18	30,6	21
	-5	14,2	16	12,7	17	17,3	22	17,3	31	25,2	15	22	18	31,2	20	26,5	22
	0	12,5	18	11,2	20	15,4	24	15,4	32	22,3	18	19,4	20	27,8	22	23,5	24
	5	10,9	22	9,9	24	13,5	28	13,5	36	19,3	22	16,9	24	24,3	26	20,6	28
	10	9,2	25	8,3	26	11,4	30	11,4	36	16,2	24	14,2	26	20,8	28	17,6	30
	15	7,4	27	6,8	28	9,5	31	9,5	37	13,3	27	11,6	28	17,3	30	14,6	31
	20	5,5	29	5,2	30	7,6	33	7,6	37	10,3	29	9	30	13,8	32	11,7	33
PWW 80/40°C	-15	20,8	15	18,7	18	24,8	24	20,7	28	38,4	16	32,4	18	45,5	22	38,5	24
	-10	19,2	18	17,2	20	23	26	19,2	30	35,4	18	29,9	21	42	24	35,6	27
	-5	17,9	21	16	23	21,1	28	17,6	32	32,3	21	27,5	23	38,6	26	32,6	28
	0	16	23	14,4	25	19,4	31	16,1	34	29,3	24	24,9	26	35,1	28	29,8	31
	5	14,5	28	13	30	17,5	35	14,5	38	26,3	28	22,5	30	31,6	33	26,8	35
	10	12,9	30	11,7	32	15,7	37	13	40	23,2	30	19,9	32	28,1	35	24	37
	15	11,2	33	10,2	34	13,8	39	11,4	41	20,1	33	17,5	34	24,7	37	21	38
	20	9,5	35	8,6	36	12	41	10	43	17,1	35	14,9	37	21,2	39	18,1	40
PWW 90/50°C	-15	24	20	21,4	22	26,9	28	22,4	32	45,1	21	38,1	24	51,9	27	44,1	30
	-10	22,4	23	20	25	25,1	30	20,9	34	41,9	24	35,6	27	48,5	29	41,2	32
	-5	20,9	25	18,8	28	23,3	32	19,4	35	38,8	26	33,1	29	45,2	31	38,5	34
	0	19,3	28	17,3	30	21,6	34	18	38	35,7	29	30,5	31	41,8	34	35,6	37
	5	17,7	33	15,9	35	19,8	39	16,5	43	32,5	33	28	36	38,4	39	32,8	41
	10	16,1	35	14,5	38	18	41	15,2	44	29,5	36	25,4	38	35	41	29,9	43
	15	14,6	38	13,1	40	16,3	43	13,7	46	26,4	38	22,9	41	31,6	43	27,1	45
	20	13	41	11,8	42	14,5	45	12,3	48	23,3	40	20,5	43	28,2	45	24,3	47
PHW 110/70°C	-15	28,7	27	25,7	30	34,3	39	28,5	45	57,9	32	48,8	35	65,7	38	55,8	42
	-10	27,1	29	24,3	32	32,5	41	27	46	54,8	34	46,3	37	62,4	40	53	44
	-5	25,5	32	22,9	35	30,7	44	25,5	48	51,8	37	43,8	40	59,1	43	50,1	46
	0	24,1	35	21,6	38	29	46	24,2	50	48,8	39	41,2	42	55,9	45	47,4	49
	5	22,4	40	20,1	43	27,2	52	22,7	56	45,8	45	38,7	48	52,6	51	44,6	55
	10	20,9	43	18,8	46	25,4	54	21,2	58	42,7	47	36,1	50	49,3	53	41,9	57
	15	19,3	46	17,4	48	23,7	56	19,7	60	39,8	50	33,6	52	46	55	39	58
	20	17,7	48	16	50	21,9	58	18,3	62	36,7	52	31,2	55	42,6	57	36,3	60
PHW 120/80°C	-15	31,9	31	28,5	35	37,8	45	31,6	51	63,8	36	54,2	41	71,1	42	60,3	47
	-10	30,4	34	27,2	38	36,1	47	30,1	53	60,8	39	51,6	43	67,8	45	57,6	49
	-5	28,8	37	25,9	40	34,5	50	28,6	55	57,9	42	49,1	45	64,6	47	54,8	51
	0	27,3	40	24,6	43	32,6	52	27,1	57	54,9	44	46,5	48	61,3	49	52	53
	5	25,8	46	23,1	49	31	58	25,8	63	51,9	50	44,1	54	58	56	49,2	60
	10	24,3	48	21,8	51	29,2	60	24,3	65	49,1	53	41,6	56	54,8	58	46,4	62
	15	22,7	51	20,5	54	27,5	62	22,8	67	46,1	55	39	58	51,5	60	43,7	64
	20	21,2	54	19,2	56	25,8	64	21,4	69	43,1	58	36,5	61	48,2	62	40,9	66

6.4 Tabela mocy wielkości 400 und 650 typ S

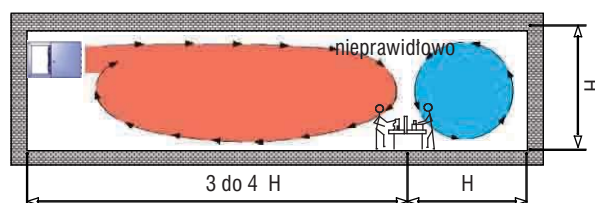
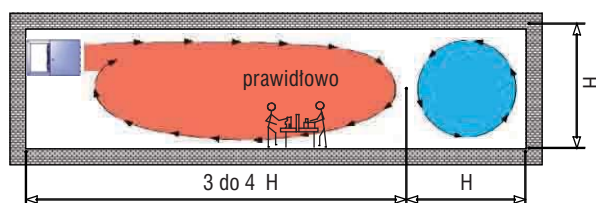
Typ		400-2 s				400-2,5 S				650-2 S				650-2,5 S			
Silnik	V	400				400				400				400			
Moc	kW	0,42	0,28	0,42	0,28	0,42	0,28	0,76	0,47	0,76	0,47	0,76	0,47	0,76	0,47	0,76	0,47
Prąd nominalny	A	0,76	0,46	0,76	0,46	0,76	0,46	1,5	0,81	1,5	0,81	1,5	0,81	1,5	0,81	1,5	0,81
Ilość obrotów	min ⁻¹	880	670	880	670	880	670	870	650	870	650	870	650	870	650	870	650
Wydajność	m ³ /h	5450	3960	4850	3580	4850	3580	8640	6820	8640	6820	8640	6820	7980	6220	7980	6220
Poziom ciśnienia akustycznego w [dB(A)] w odł. 5m	dB (A)	58	54	58	54	58	54	61	50	61	50	61	50	61	50	61	50
Zasięg przy montażu ściennym	m	25	18	22	16	22	16	35	28	35	28	35	28	32	25	32	25
Max wysokość montażu przy zastosowaniu dyszy AD	m	11,5	9,0	10,6	8,6	10,6	8,6	12,5	10,3	12,5	10,3	12,5	10,3	11,7	9,6	11,7	9,6
Przyłącze	cal	1"	1"	1"	1"	1"	1"	1"	1"	1"	1"	1"	1"	1"	1"	1"	1"
Waga	kg	108	108	117	117	117	117	138	138	138	138	138	138	150	150	150	150
Czynnik grzewczy	t ₁ °C	Q kW	t ₂ °C	Q kW	t ₂ °C	Q kW	t ₂ °C	Q kW	t ₂ °C	Q kW	t ₂ °C	Q kW	t ₂ °C	Q kW	t ₂ °C	Q kW	t ₂ °C
PWW 70/30°C	-15	48	10	40,1	14	62,4	22	51,2	26	74,5	10	64,8	12	99,2	21	85	24
	-10	43,5	13	36,5	17	56,6	24	46,4	27	67,3	12	58,5	15	90	22	77,3	26
	-5	38,8	16	32,9	19	50,9	25	41,7	29	60,2	15	52,4	17	80,8	24	69,5	27
	0	34,2	18	29,3	21	45,1	27	36,9	30	53	18	46,1	19	71,6	26	61,8	29
	5	29,7	22	25,5	25	39,2	30	32,2	33	45,8	22	40	23	62,3	29	54	32
	10	25,1	24	21,9	27	33,4	32	27,5	34	38,6	24	33,7	25	53,1	31	46,2	33
	15	20,5	27	18,3	29	27,7	33	22,7	35	31,5	26	27,6	28	43,9	32	38,5	34
	20	15,9	29	14,7	32	21,8	34	17,9	36	24,3	29	21,3	30	34,7	34	30,7	35
PWW 80°/40°C	-15	58,4	16	48,3	20	74,2	29	60,3	34	93,2	16	77,1	18	120	28	101	32
	-10	54	19	44,8	23	68,6	31	55,8	35	85,6	19	71,1	20	111	30	93	33
	-5	49,5	21	41,3	25	63,1	32	51,3	36	78,2	21	65,2	23	101	32	85,4	35
	0	44,9	24	37,8	28	57,5	34	46,7	38	70,7	24	59,3	25	92,4	33	77,9	36
	5	40,5	28	34,2	32	51,8	38	42,3	42	63,2	28	53,2	29	83,2	38	70,4	40
	10	36	31	30,7	34	46,2	40	37,7	43	55,7	30	47,3	32	74	39	62,9	42
	15	31,6	33	27,2	37	40,7	41	33,3	44	48,2	32	41,3	34	64,8	40	55,3	43
	20	27	36	23,7	39	35,1	43	28,7	45	40,7	35	35,4	36	55,5	42	47,8	44
PWW 90/50°C	-15	69,2	22	56,5	26	85,9	36	70,4	42	108	21	91,1	23	140	36	116	39
	-10	64,6	24	53	29	80,3	38	65,8	43	100	23	85	26	131	37	110	40
	-5	59,9	27	49,6	31	74,7	39	61,2	44	93,1	26	78,9	28	121	39	101	42
	0	55,3	29	46,1	34	69,2	41	56,6	46	85,5	29	72,8	31	112	41	94,3	44
	5	50,7	34	42,7	39	63,6	46	51,9	50	78,1	33	66,7	36	102	45	86,8	49
	10	46,1	36	39,2	41	58,1	47	47,4	51	70,6	36	60,6	38	93,5	47	79,3	50
	15	41,4	39	35,8	43	52,5	49	42,7	52	63,2	38	54,5	40	84,2	48	71,8	51
	20	36,9	41	32,3	46	47	50	38,2	53	55,7	40	48,4	42	74,7	49	64,2	52
PHW 110/70°C	-15	89,5	32	73,1	38	108	49	89,6	57	137	31	116	34	178	49	148	54
	-10	84,8	35	69,6	41	102	51	84,9	58	130	33	110	37	169	51	141	55
	-5	80,2	37	66,1	43	97,2	53	80,3	60	123	36	104	39	160	53	133	57
	0	75,6	40	62,6	46	91,8	55	75,7	61	116	39	98,5	42	151	55	125	58
	5	70,9	46	59,3	52	86,3	61	71,1	67	109	45	92,4	47	142	61	118	65
	10	66,3	48	55,8	54	80,9	62	66,5	68	102	47	86,3	50	132	62	111	66
	15	61,7	50	52,3	56	75,4	64	61,9	69	95,3	50	80,2	52	123	64	103	67
	20	57	53	48,8	59	70	65	57,2	70	88,3	52	74,2	54	114	65	95,9	68
PHW 120/80°C	-15	99,2	37	81,4	44	120	56	97,5	63	149	35	129	40	197	56	164	61
	-10	94,9	40	77,9	47	114	58	93,2	65	142	38	123	42	188	58	156	63
	-5	90,2	43	74,4	49	109	60	88,7	66	136	40	117	45	179	60	149	64
	0	85,5	45	70,9	52	103	62	84,4	68	129	43	111	47	170	61	141	66
	5	81	52	67,5	58	98,4	68	80	75	122	50	105	53	161	68	134	73
	10	76,3	54	64	61	93	70	75,7	76	116	52	99,2	56	152	70	126	74
	15	71,7	56	60,5	63	87,5	71	71,2	77	109	55	93,2	58	143	71	119	75
	20	67	58	57,1	65	82	73	66,9	78	102	57	87,1	60	134	73	111	76

7.0 Wskazówki dotyczące projektowania

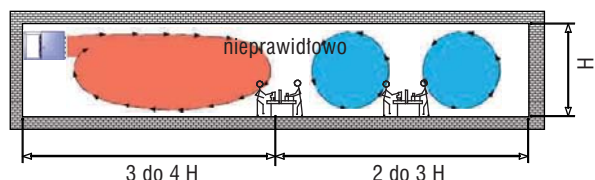
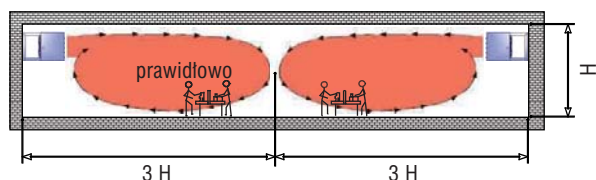
7.1 Montaż ścienny



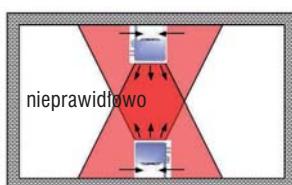
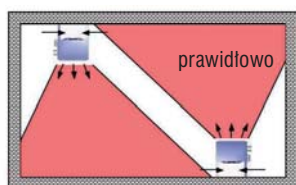
W przypadku aparatów do ogrzewania powietrza obiegowego montowanych na ścianie należy zwrócić uwagę na dostateczny zasięg poziomego strumienia powietrza. W pomieszczeniach zamkniętych tworzy się pierwotny walec powietrzny o zasięgu około 3-4 - krotności wysokości pomieszczenia. Walec pierwotny indukuje walec wtórny, który pośrednio bierze udział w wymianie ciepła.



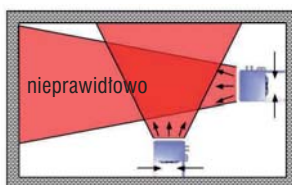
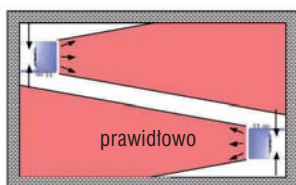
Całe powietrze znajdujące się w pomieszczeniu jest wprawiane w ruch przez ciepły strumień powietrza wytwarzanego w aparacie. Ilość powietrza obiegowego na godzinę stanowi około 2-3 - krotności objętości pomieszczenia. Należy unikać tworzenia miejsc pracy w obszarze pola styku walców pierwotnego i wtórnego.



W przypadku większych głębokości pomieszczeń tworzy się większa liczba wtórnych walców powietrznych o średnicy mniej więcej wysokości pomieszczenia. W takim wypadku należy umieścić aparaty z obydwu stron pomieszczenia.

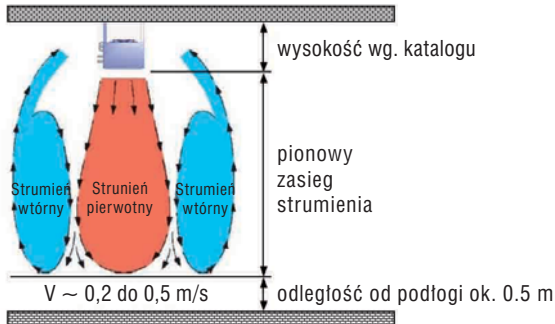


W takim przypadku aparaty należy montować z przesunięciem, oraz z asymetrycznie ustawionym nawiewnikiem szerokokątnym - opcja. Jeśli aparaty działają na tej samej osi pomieszczenia, skutkuje to nieprawidłowym rozkładem ciepła.



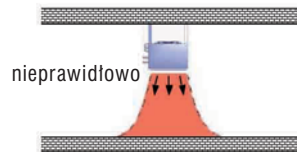
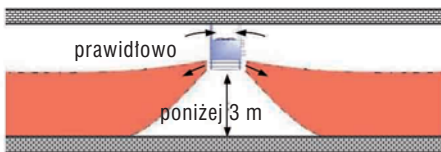
Dobłą cyrkulację powietrza można osiągnąć, montując aparaty asymetrycznie na przeciwległych ścianach. Krzyżowanie się strumieni powietrza zakłóca prawidłowy rozdział powietrza w pomieszczeniu.

7.2 Montaż podstropowy

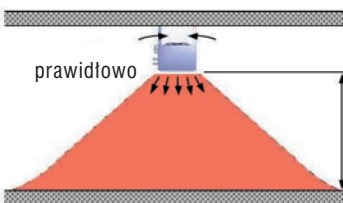


W przypadku urządzeń do montażu stropowego należy zwrócić uwagę na dostateczny pionowy zasięg strumienia powietrza. Wysokie temperatury nawiewanego powietrza zwiększają indukcję i zmniejszają zasięg powietrza. Dla uniknięcia niekorzystnego rozwarstwienia temperatur w pomieszczeniu, należy przy doborze sprawdzić w katalogu pionowe zasięgi strumieni powietrza.

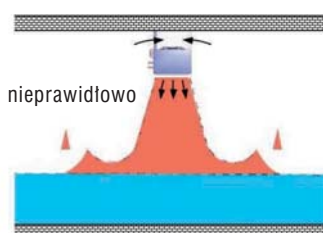
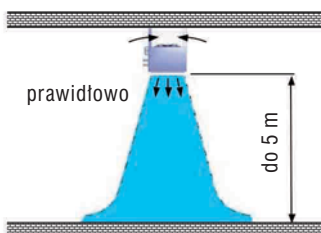
Jeżeli urządzenia będą eksploatowane również na niskim stopniu obrotów, należy to odpowiednio uwzględnić przy doborze.



W pomieszczeniach bardzo niskich właściwy rozkład temperatur można uzyskać przez zastosowanie nawiewu czterostronnego - opcja. Płaski wypływ powietrza można ustawić dowolnie na cztery, trzy lub dwie strony.



W pomieszczeniach niskich właściwy rozkład temperatur można uzyskać przez odpowiednie ustawienie żaluzji oraz zastosowanie nawiewnika szerokokątnego - opcja. Zasięg pionowy strumienia można ustawić w sposób niepowodujący przeciągu.



W pomieszczeniach o średnich wysokościach strumień nawiewanego powietrza można ukształtować za pomocą żaluzji nawiewnych ustawionych wachlarzowo oraz przez zamontowanie nawiewnika szerokokątnego - opcja. Pionowy zasięg strumienia powietrza jest tym krótszy, im bardziej wachlarzowe jest ustawienie elementów nawiewu. W pomieszczeniach wyższych żaluzje ustawia się pionowo. Pionowy zasięg strumienia powietrza należy odczytać z odpowiednich diagramów.

7.3 Aparaty w funkcji kurtyny powietrza

Częste otwieranie bram powoduje straty ciepła oraz nieprzyjemne przeciągi, odczuwane nawet daleko w głębi hali. Dolną strefą bramy wpływa zimne, a górą ucieka ciepłe powietrze.

Niekorzystnego zjawiska przeciągu można uniknąć poprzez zastosowanie kurtyn powietrznych.

Stosowanie kurtyn powietrznych pozwala przede wszystkim ograniczyć koszty ogrzewania.

Włączanie kurtyn powietrznych może następować poprzez włącznik bramowy, dodatkowo można podłączyć zewnętrzny termostat zapobiegający niepotrzebnemu włączaniu kurtyn przy wystarczającej temperaturze zewnętrznej. Kurtyny zastosowane w bramach często lub stale otwartych można eksploatować także w trybie ciągłym.

Aparaty stosowane jako kurtyny powietrzne wyposażone są dodatkowo w profilowane dysze.

Projektując kurtynę należy zwrócić uwagę na konstrukcję bram oraz możliwości / miejsce montażu kurtyny.

Przykłady bramowej kurtyny powietrznej:

a) zalecane temperatury nawiewu powietrza:

25-30°C mniejsze instalacje

20-25°C większe instalacje

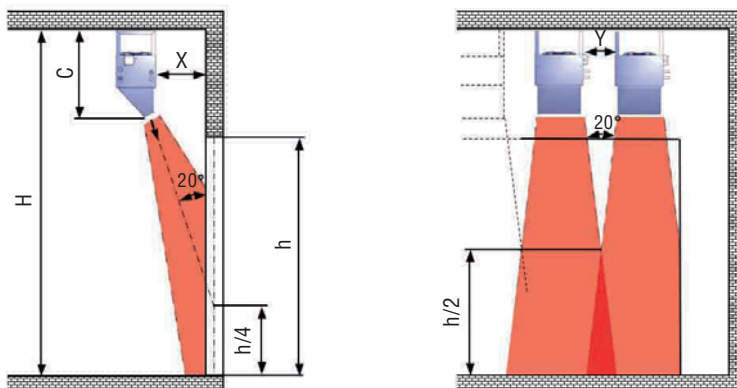
b) zalecana ilość powietrza:

na 1 m² powierzchni bramy należy zaplanować około 1.000 -2.500 m³/h

c) obliczenie właściwego rozstawu i lokalizacji urządzeń x i y (wstawić wymiary w metrach):

$$x \text{ (m)} = 0,364 \cdot (H - c - h/4) - 0,1$$

$$y \text{ (m)} = 0,353 \cdot (H - c - h/2)$$



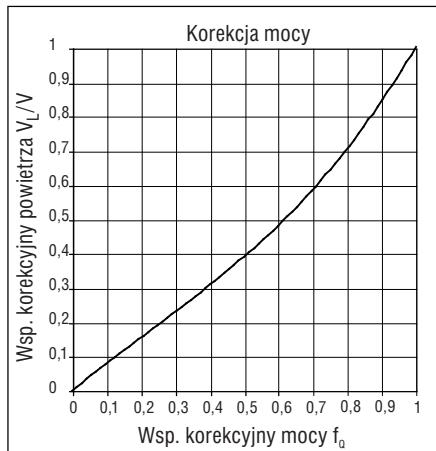
Kryteria doboru:

- Całkowite zapotrzebowanie ciepła ogrzewanego pomieszczenia.
- Ilość potrzebnych aparatów grzewczo-wentylacyjnych, które z jednej strony pokryją zapotrzebowanie na ciepło, a z drugiej zapewnią optymalny rozdział ciepła i powietrza.
- Wyznaczenie sposobu pracy każdego aparatu jak np. praca na powietrzu obiegowym, mieszanym lub świeżym.
- Sposób montażu aparatów, np. montaż stropowy lub naścienny.
- Dopuszczalny poziom ciśnienia akustycznego.
- Temperatura powietrza nawiewanego do strefy przebywania ludzi, zalecane 35–45°C.
- Całkowita wydajność aparatów w stosunku do kubatury pomieszczenia, optymalnie 2-3 - krotności na godzinę.
- W przypadku aparatów z komorą mieszania lub aparatów na powietrze zewnętrzne należy pamiętać o zapewnieniu odpowiedniej ilości powietrza świeżego.
- Poziomy lub pionowy zasięg strumienia powietrza taki, aby zapewnić prawidłowy rozdział powietrza w pomieszczeniu.

7.4 Dobór/obliczanie/jednostki

Podane w tabelach moce grzewcze aparatów zmieniają się przez:

- zmniejszenie ilości powietrza poprzez zabudowanie na aparacie dodatkowego wyposażenia (komora mieszająca, filtr, dysza nawiewna itd.). Należy uważać na opory wyposażenia dodatkowego (współczynnik korekcyjny - wartość bezwymiarowa).
- zmiana parametrów wody grzewczej.

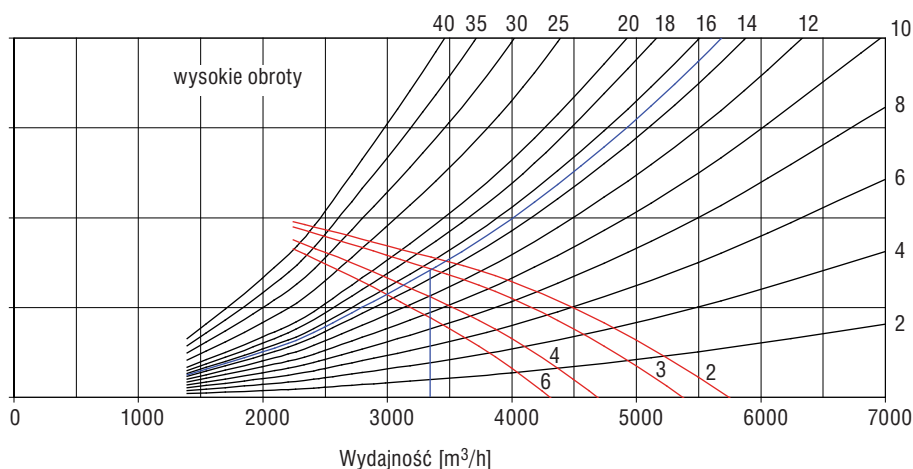


Przykłady:

Wyznaczenie mocy cieplnej i wydajności powietrza przy zabudowie elementów wyposażenia dodatkowego

Dane: aparat grzewczo-wentylacyjny typu 400-3NF (ze zintegrowanym filtrem) 2-biegowy
dodatkowa dysza nawiewna AD
woda grzewcza o parametrach 90°C/70°C
temperatura pomieszczenia (wlotu powietrza) $t_{L1} = 15^\circ\text{C}$

Szukane: wydatek powietrza V_L [m³/h]
moc grzewcza Q_L [kW]
temperatura nawiewu powietrza t_{L2} [°C]
opory hydrauliczne czynnika grzewczego Δp_w [kPa]



1. Wyznaczenie wydajności powietrza V_L [m³/h]

Z tabel mocy można odczytać następujące dane (strona 16):

$$V = 5120/4070 \text{ m}^3/\text{h};$$

$$Q = 50,1/42,7 \text{ kW};$$

temperatura nawiewu $t_{L2} = 43/45^\circ\text{C}$

Sumujemy opory D wyposażenia dodatkowego

Filtr powietrza F (średnio zabrudzony)	11
Dysza nawiewna AD	4
Razem opory D wyposażenia dodatkowego	<u>D 15</u>

Wynik: $V_{Lo} = 3350 \text{ m}^3/\text{h}$ – wysokie obroty

2. Wyznaczenie mocy cieplnej Q_L [kW]

W zależności od współczynnika korekcyjnego V_L/V można odczytać z diagramu „Korekcja mocy” współczynnik korekcyjny mocy f_Q .

Efektywną moc cieplną Q_L [kW] otrzymujemy mnożąc moc cieplną odczytaną z tabeli przez współczynnik korekcyjny mocy f_Q

Dla naszego przykładu obliczeń:

Wysokie obroty:	Współczynnik korekcyjny	$\frac{V_L}{V} = \frac{3350}{5120} = 0,65$
	Współczynnik korekcyjny mocy	$f_Q = 0,75$
	Efektywna moc cieplna:	$Q_{Lo} = 50,1 * 0,75 = 37,6 \text{ kW}$

Wynik: **Moc cieplna** $Q_{Lo} = 37,6 \text{ kW}$

3. Obliczenie temperatury nawiewanego powietrza t_{L2} [°C] (z wyposażeniem dodatkowym)

W zależności od współczynnika korekcyjnego V_L/V można wyznaczyć współczynnik korekcyjny wzrostu temperatury powietrza f_L

Rzeczywisty wzrost temperatury powietrza obliczamy mnożąc $(t_{L2} - t_{L1})$ – odczytane z tabeli przez współczynnik f_L

Dla naszego przykładu obliczeń:

Wysokie obroty:	Współczynnik korekcyjny	$\frac{V_L}{V} = 0,65$
	Współczynnik korekcyjny powietrza	$f_L = 1,18$
	Rzeczywisty wzrost temp. powietrza	$\Delta t_L = 28 \text{ K} * 1,18 = 33,0 \text{ K}$
	Temp. nawiewanego powietrza	$t_{L2,o} = 33,0 + 15 = 48,0^\circ\text{C}$

Wynik: **Temperatura nawiewu** $t_{L2,o} = 48,0^\circ\text{C}$

4. Wyznaczenie oporów hydraulicznych wymiennika

$$V_w = 860 * \frac{Q_L}{\Delta t_w} = \text{litrów/h}$$

Ilość przepływającego czynnika grzewczego V_w można obliczyć z następującego wzoru:

Dla naszego przykładu: $\Delta t_w = 90 - 70 = 20^\circ\text{C}$ i $Q_L = 37,6 \text{ kW}$ otrzymujemy

$$V_w = 860 * \frac{37,6}{20} = 1616,8 \text{ litrów/h}$$

Z diagramu (strona 17) odczytujemy dla typu 400-3NF $\Delta p_w \approx 2,7 \text{ kPa}$

NOTES

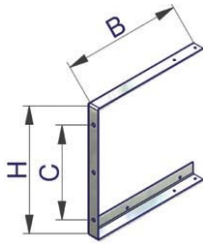
A large grid of graph paper for taking notes, consisting of approximately 30 columns and 35 rows of small squares.

8.0 Wyposażenie dodatkowe

8.1 Konsole montażowe

Konsola K

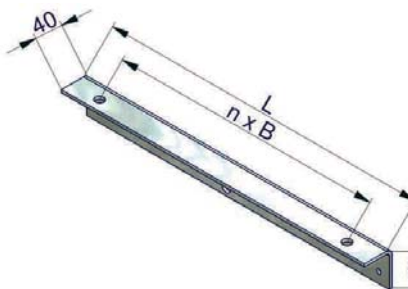
Konsole K przewidziane są do montażu urządzenia N i NF na ścianie i pod sufitem oraz do montażu pod sufitem urządzenia N z komorą filtracyjną FK. Komplet składa się z dwóch konsol.



Typ	B mm	H mm	C mm	Waga kg *
K- 140	400	432	332	2,1
K- 250	400	507	407	2,2
K- 400	400	622	522	2,4
K- 650	470	732	632	2,9
K- 1000	520	882	782	3,3

Konsole KD

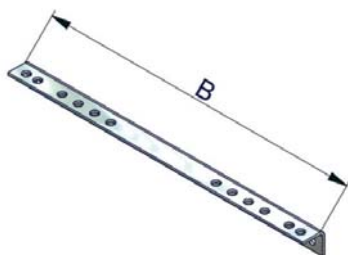
Konsole KD przewidziane są do montażu pod sufitem aparatów N i NF z komorami mieszania MLK. Konsole mocuje się bezpośrednio do komory mieszania, tak aby odstęp od sufitu wynosił ok. 10mm. Komplet składa się z dwóch konsol.



Typ	L mm	n mm	B mm	Waga kg *
KD- 140	437	1	357	1,2
KD- 250	512	1	432	1,3
KD- 400	627	2	237,5	1,6
KD- 650	737	2	328,5	1,9
KD- 1000	887	3	269	2,3

Kątownik mocujący Q

Jeżeli aparaty grzewczo-wentylacyjne mają być zamontowane w miejscach, w których szerokość jest mniejsza niż rozstaw konsol mocujących należy dodać kątownik mocujący Q (np. słupy betonowe, belki stropowe, podciąg). Komplet składa się z dwóch owierconych kątowników (pasujących do rozstawu konsol).

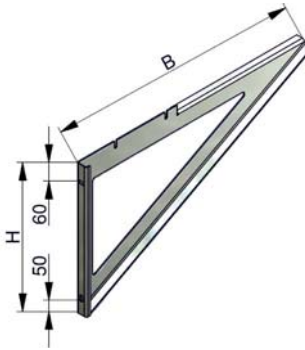


Typ	B mm	Waga kg *
Q- 140	544	1,2
Q- 250	624	1,4
Q- 400	784	1,8
Q- 650	864	2,0
Q- 1000	1024	2,3

* Waga jednej konsoli

Konsole KFM i KM

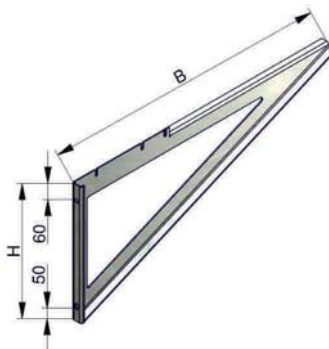
Konsole KD przewidziane są do montażu na ścianie aparatów N i NF z komorami mieszania MLK lub komorami powietrza świeżego ALK. Komplet składa się z dwóch konsol.



Typ	B mm	H mm	Waga kg *
KM- 140	760	450	4,0
KM- 250	810	500	4,4
KM- 400	860	550	4,8
KM- 650	940	580	5,2
KM- 1000	990	600	5,5
KFM- 140	900	490	6,2
KFM- 250	950	590	6,9
KFM- 400	1000	690	7,7
KFM- 650	1050	690	7,9
KFM- 1000	1100	690	8,2

Konsole KFKM

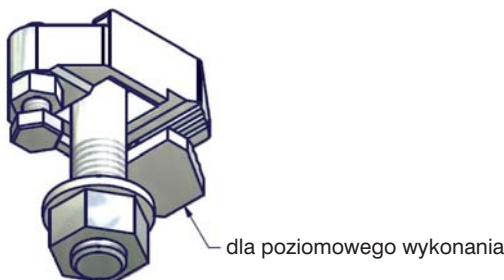
Konsole KFKM przewidziane są do montażu na ścianie aparatów N z komorą mieszania MLK i (lub) komorą filtra-cyjną FK. Komplet składa się z dwóch konsol.



Typ	B mm	H mm	Waga kg *
KFKM- 140	1115	490	7,2
KFKM- 250	1165	590	8,0
KFKM- 400	1215	690	8,7
KFKM- 650	1295	690	9,1
KFKM- 1000	1345	690	9,3

Klamra montażowa X

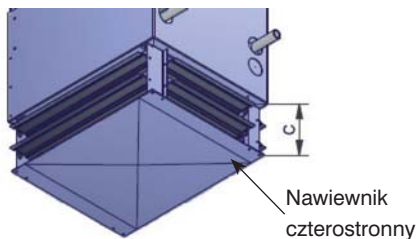
Klamra montażowa X wyposażona jest w bezstopniowo przestawianą śrubę, którą można dopasować do materiałów różnej grubości.



8.2 Elementy nawiewne

Nawiewnik czterostronny V

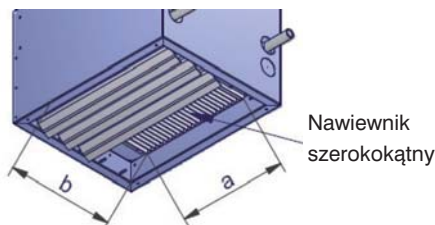
W niskich pomieszczeniach aparaty grzewczo-wentylacyjne mogą być wyposażone w nawiewnik czterostronny V. Płaski wypływ powietrza można ustawić dowolnie na cztery, trzy lub dwie strony. W ten sposób zapobiega się powstawaniu przeciągów.



Typ	c mm	Zasięg w		Waga kg
		m (n _o)	m (n _u)	
V- 140	170	9	6	7,1
V- 250	170	11	8	8,9
V- 400	170	13	10	12,4
V- 650	240	15	12	18,0
V- 1000	240	16	13	23,7

Nawiewnik szerokokątny B

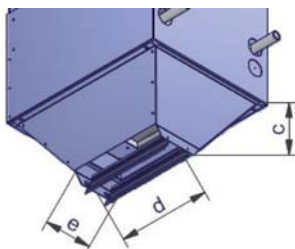
Przy zastosowaniu nawiewnika szerokokątnego B można dowolnie zmniejszać zasięg oraz zwiększać szerokość nawiewu – tak aby zapewnić optymalny rozdział powietrza dla pomieszczenia. Nawiewnik ten składa się z niezależnych lamel, które są zamontowane prostopadłe do standardowych żaluzji aparatu. Nawiewnik szerokokątny nie zmienia gabarytów aparatu.



Typ	a mm	b mm	Waga kg
B- 140	360	358	3,9
B- 250	440	438	5,8
B- 400	600	558	9,6
B- 650	680	670	12,9
B- 1000	840	820	19,1

Dysza nawiewna z żaluzjami AD

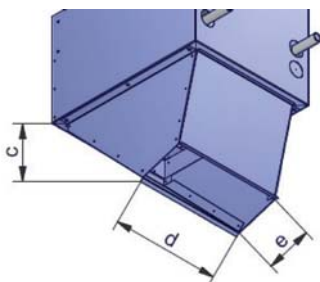
Zastosowanie dyszy nawiewnej AD zwiększa zasięg nawiewanego strumienia powietrza. Zmniejszona powierzchnia wypływu powoduje wzrost prędkości nawiewanego powietrza. Indukowane jest powietrze wtórne. Dysza nawiewna może być stosowana również przy montażu naściennym. Poprzez zmianę ustawienia żaluzji, można zwiększyć ilość zmieszanego powietrza.



Typ	c mm	d mm	e mm	Waga kg
AD- 140	185	310	165	3,7
AD- 250	230	385	200	5,2
AD- 400	270	500	270	8,4
AD- 650	300	580	320	10,2
AD- 1000	350	740	380	15,6

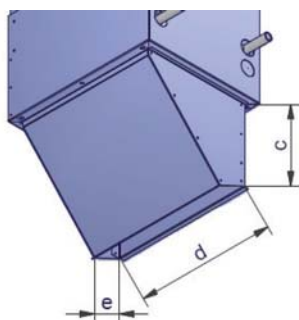
Dysza nawiewna D1 (kurtyna powietrza)

Aparaty grzewczo – wentylacyjne wyposażone w profilowane dysze D1 lub D2 mogą być stosowane jako kurtyny powietrzne. Należy pamiętać, aby strumień powietrza skierować na zewnątrz chronionej bramy. Dysza D1 ma taką samą powierzchnię wylotu jak dysza AD. Temperatura nawiewanego powietrza powinna być o ok. 10 – 15 °C wyższa od temperatury pomieszczenia. Jeżeli ma być chroniona szeroka brama, należy zastosować dyszę D2, która jest szersza od dyszy D1.



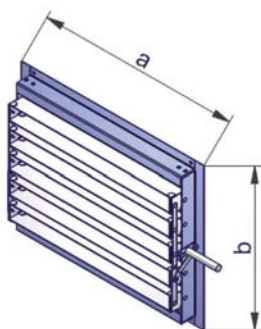
Typ	c mm	d mm	e mm	Waga kg
D1- 140	330	370	144	5,5
D1- 250	385	445	180	7,5
D1- 400	485	560	240	11,4
D1- 650	590	670	275	15,8
D1- 1000	690	820	340	22,1

Dysza nawiewna D2 (kurtyna powietrza)



Typ	c mm	d mm	e mm	Waga kg
D2- 140	335	500	105	6,0
D2- 250	395	580	135	8,0
D2- 400	485	735	185	12,2
D2- 650	590	815	227	16,5
D2- 1000	690	975	285	22,9

Żaluzja indukcyjna IJ



Typ	a mm	b mm	Waga kg
IJ- 140-...	555	434	3,9
IJ- 250-...	635	509	4,8
IJ- 400-...	795	624	7,2
IJ- 650-...	875	734	8,6
IJ- 1000-...	1035	884	12,1

Długość zabudowy 71 mm

Warianty:

dla montażu sufitowego + przestawianie siłownikiem
dla montażu sufitowego + ręczne przestawianie
dla montażu ściennego + przestawianie siłownikiem
dla montażu ściennego + ręczne przestawianie

IJ - ... - D
IJ - ... - DH
IJ - ... - W
IJ - ... - WH

Opis

Zastosowanie żaluzji indukcyjnej gwarantuje zarówno podwyższenie komfortu pomieszczenia, jak i redukcję kosztów ogrzewania.

Zasada działania

W każdym ogrzewanym pomieszczeniu tworzy się poduszka ciepłego powietrza. Im pomieszczenie wyższe, tym mniej korzystny jest rozkład temperatur powietrza. Poprzez indukcję chłodnego powietrza z pomieszczenia powietrzem gorącym zaraz za aparatem następuje ich wymieszanie i uzyskujemy równomierny rozdział powietrza w pomieszczeniu, bez odczuwalnych przeciągów. Ochłodzenie powietrza za aparatem powoduje wzrost zasięgu oraz oddziaływania strumienia powietrza. Żaluzje są przestawiane i można je podczas montażu aparatu dostosować do danego pomieszczenia – ręcznie lub za pomocą siłownika.

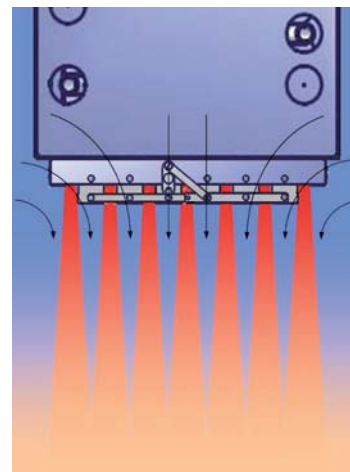
Oszczędzanie energii:

Zastosowanie żaluzji indukcyjnej zapobiega gromadzeniu się ciepłego powietrza pod sufitem ogrzewanego pomieszczenia. Oszczędność energii może dochodzić do 15%. Żaluzję indukcyjną można w łatwy sposób zamontować na obudowie.

Warianty zabudowy:

1. Montaż sufitowy z siłownikiem

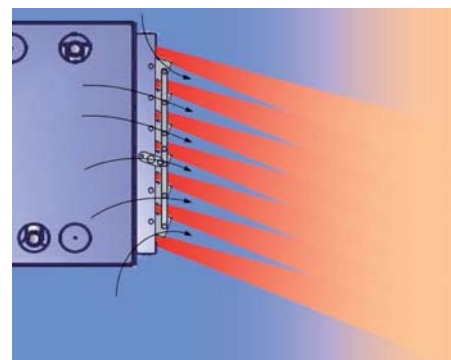
Do szybkiego nagrzania pomieszczenia strumień powietrza należy skierować w dół (rys.1). Powietrze w pomieszczeniu zostaje dokładnie wymieszane – duży ruch powietrza. Po osiągnięciu żądanej temperatury strumień ciepłego powietrza zostaje równomiernie podzielony. Intensywne mieszanie ciepłego powietrza z powietrzem w pomieszczeniu powoduje spadek temperatury nawiewanego strumienia. Zmieszanie ciepłego powietrza z powietrzem podmieszanym powoduje szybki wzrost temperatury w pomieszczeniu.



Rys. 1

2. Montaż ścienny z siłownikiem

Do szybkiego nagrzania pomieszczenia strumień powietrza należy skierować maksymalnie w dół (rys. 2). Powietrze w pomieszczeniu zostaje intensywnie wymieszane. Podobnie jak w montażu sufitowym następuje osiągnięcie żądanej temperatury, a strumień ciepłego powietrza zostaje równomiernie podzielony.



Rys. 2

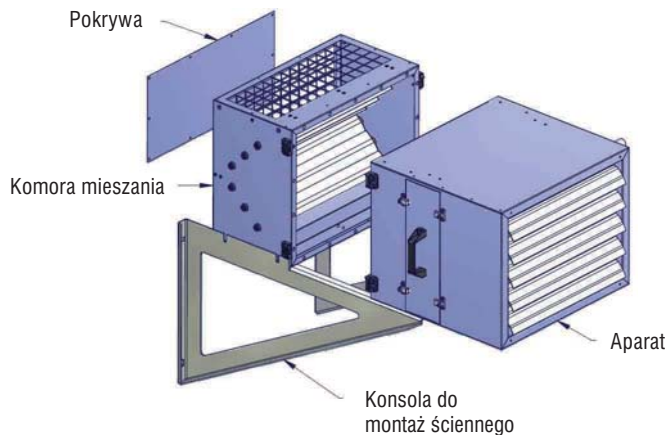
3. Ustawienie ręczne

Żaluzję należy ustawić optymalnie dla danego pomieszczenia i dźwignię zakontrolować śrubą. Powietrze powinno być równomiernie rozdzielone w pomieszczeniu.

8.3 Wyposażenie dodatkowe aparatów pracujących na powietrzu obiegowym

Komora mieszania MLK

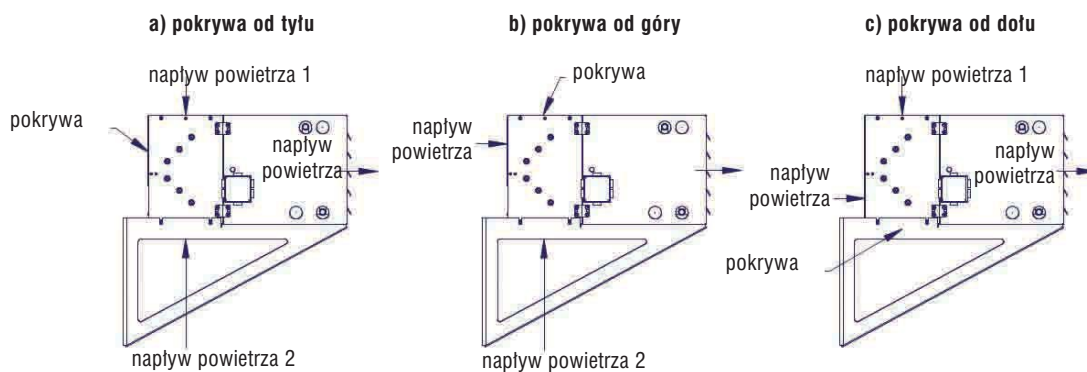
Komora mieszania MLK, dzięki swojej funkcjonalności, zastąpiła wszystkie dotychczasowe warianty komór mieszających.



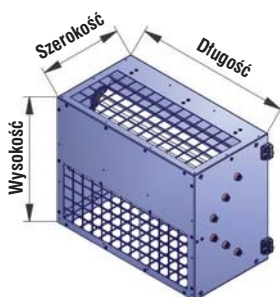
Działanie

Komora mieszająca może być stosowana z aparatami INDUSTRIE do ogrzewania i przewietrzania warsztatów, hal, obiektów sportowych itp. Poprzez zastosowanie różnych pokryw można na miejscu montażu dostosować komorę do funkcji jaką ma spełniać. Zabudowana w komorze, uformowana w kształcie litery V kłapa żaluzyjna umożliwia optymalne mieszanie strumieni powietrza. Udział powietrza można ustalić bezstopniowo – ręcznie lub za pomocą siłownika.

Po stronie powietrza zewnętrznego zaleca się zastosowanie filtra powietrza



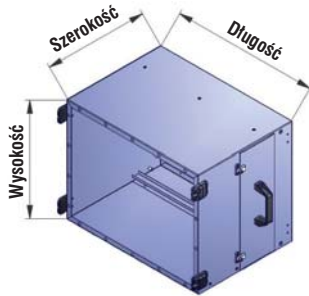
Wymiary



Typ	Szerokość mm	Wysokość mm	Długość mm	Waga kg
MLK- 140	560	440	300	13,0
MLK- 250	640	515	350	17,5
MLK- 400	800	630	400	25,0
MLK- 650	880	740	450	31,5
MLK- 1000	1040	890	500	43,5

Komora filtracyjna FK

Z wyciąganą z boku kasetą filtracyjną (klasa filtra G3, długość 100 mm)

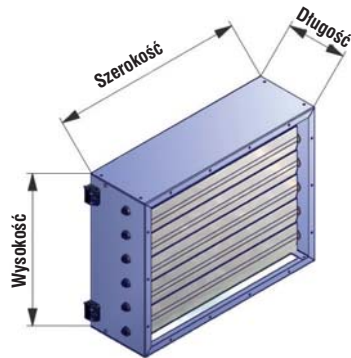


Typ	Szerokość mm	Wysokość mm	Długość mm	Waga kg
FK- 140	560	440	400	11,0
FK- 250	640	515	400	12,2
FK- 400	800	630	400	15,5
FK- 650	880	740	400	18,0
FK- 1000	1040	890	400	21,2

8.4 Wyposażenie dodatkowe aparatów pracujących na powietrzu zewnętrznym

Komora powietrza zewnętrznego ALK

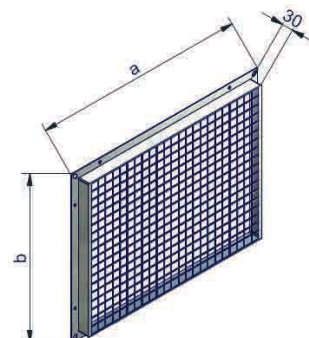
Przy pomocy komory ALK można odciąć dopływ świeżego powietrza. Komora ta może służyć jako kłapa odcinająca przed aparatem, na kanale, a także w stropie jako ochrona przed przeciągami (konwekcja naturalna).



Typ	Szerokość mm	Wysokość mm	Długość mm	Waga kg
ALK- 140	560	440	180	7,4
ALK- 250	640	515	180	11,9
ALK- 400	800	630	180	19,4
ALK- 650	880	740	180	25,9
ALK- 1000	1040	890	230	35,9

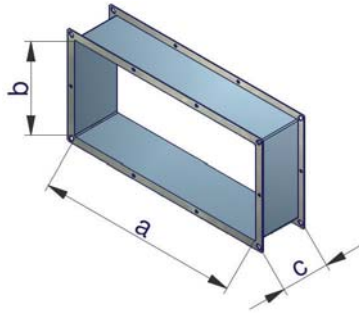
Siatka ochronna SG

Siatka ochronna służy do ochrony komory filtracyjnej, wtedy gdy powietrze zasysane jest z pomieszczenia bezpośrednio do komory filtracyjnej.



Typ	a mm	b mm	Waga kg
SG- 140	560	440	1,9
SG- 250	640	515	2,7
SG- 400	800	630	4,7
SG- 650	880	740	6,5
SG- 1000	1040	890	9,6

Króciec elastyczny STS i STW



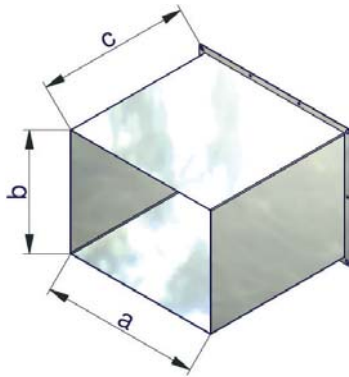
Typ	a mm	b mm	c mm	Waga kg
STS- 140	520	240	120	3,7
STS- 250	600	310	120	4,4
STS- 400	760	360	120	5,4
STS- 650	840	410	120	6,1
STS- 1000	1000	460	120	7,1
STW- 140	520	400	120	4,5
STW- 250	600	475	120	5,3
STW- 400	760	590	120	6,6
STW- 650	840	700	120	7,5
STW- 1000	1000	850	120	9,1

STS... króciec montowany z boku (wlot powietrza do komory mieszającej od góry lub od dołu)

STW... króciec montowany przy przejściu przez ścianę, do podłączenia kanału KAW5 lub czepni WG

Kanał KAW5

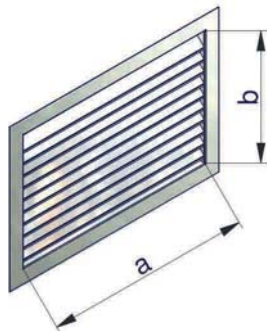
Kanał KAW5 składa się z kanału blaszanego zakończonego kołnierzem, służy do przejścia przez ścianę i podłączenia czepni ściennej WG



Typ	a mm	b mm	c mm	Waga kg
KAW5- 140	520	400	500	8,0
KAW5- 250	600	485	500	9,4
KAW5- 400	760	590	500	11,7
KAW5- 650	840	700	500	13,3
KAW5- 1000	1000	850	500	16,0

Czerpnia ścienna WG

Czerpnię ścienną WG montuje się na ścianie zewnętrznej, łączy się z ona kanałem KAW5 lub króćcem elastycznym SGW.

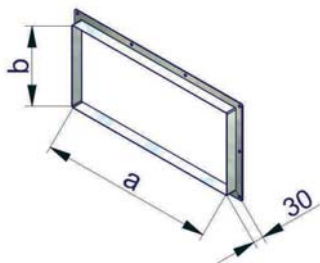


Typ	a mm	b mm	c mm	Waga kg
WG- 140	520	400	50	3,8
WG- 250	600	485	50	4,6
WG- 400	760	590	50	6,6
WG- 650	840	700	50	8,4
WG- 1000	1000	850	50	11,5

Ramka montażowa KAR

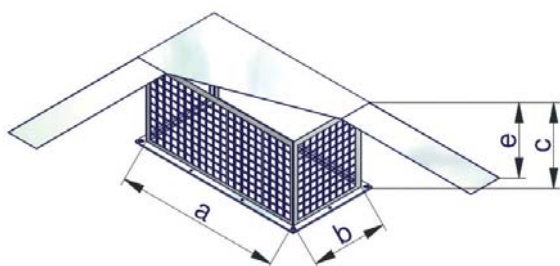
KAR... podłączenie boczne kanału

KARW... podłączenie tylne kanału (przez ścianę)



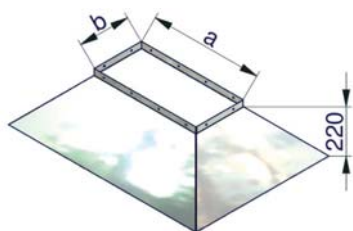
Typ	a mm	b mm	Waga kg
KAR- 140	520	240	0,9
KAR- 250	600	310	1,1
KAR- 400	760	360	1,4
KAR- 650	840	410	1,5
KAR- 1000	1000	460	1,8
KARW- 140	520	400	1,1
KARW- 250	600	475	1,3
KARW- 400	760	590	1,6
KARW- 650	840	700	1,8
KARW- 1000	1000	850	2,2

Czerpnia dachowa ALH



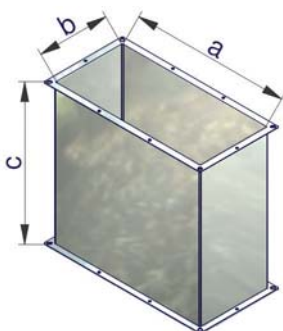
Typ	a mm	b mm	c mm	e mm	Waga kg
ALH- 140	520	240	260	230	8,5
ALH- 250	600	310	290	230	10,4
ALH- 400	760	360	290	230	12,7
ALH- 650	840	410	400	340	19,8
ALH- 1000	1000	460	420	360	24,1

Okapnik RK



Typ	a mm	b mm	Waga kg
RK- 140	520	240	6,3
RK- 250	600	310	7,1
RK- 400	760	360	8,2
RK- 650	840	410	8,9
RK- 1000	1000	460	10,1

Kanał KA5 / KA10

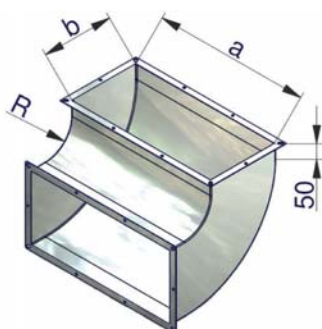


Typ	a mm	b mm	c mm	Waga kg
KA5- 140	520	240	500	7,2
KA5- 250	600	310	500	8,6
KA5- 400	760	360	500	10,5
KA5- 650	840	410	500	11,7
KA5- 1000	1000	460	500	13,6
KA10- 140	520	240	1000	13,2
KA10- 250	600	310	1000	15,7
KA10- 400	760	360	1000	19,3
KA10- 650	840	410	1000	21,5
KA10- 1000	1000	460	1000	25,1

Kanał o dł. 2000 mm na zapytanie.

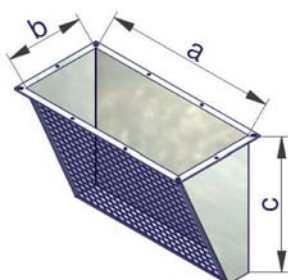
Łuk KB

Budowa symetryczna, 90°



Typ	a mm	b mm	c mm	Waga kg
KB90- 140	520	240	100	6,5
KB90- 250	600	310	100	8,5
KB90- 400	760	360	100	11,1
KB90- 650	840	410	100	13,2
KB90- 1000	1000	460	100	16,3

Króciec powietrza obiegowego UA

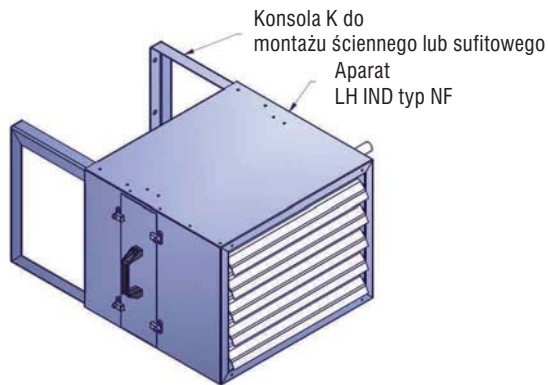


Typ	a mm	b mm	c mm	Waga kg
UA- 140	520	240	400	4,5
UA- 250	600	310	450	5,7
UA- 400	760	360	650	9,2
UA- 650	840	410	800	12,0
UA- 1000	1000	460	900	15,4

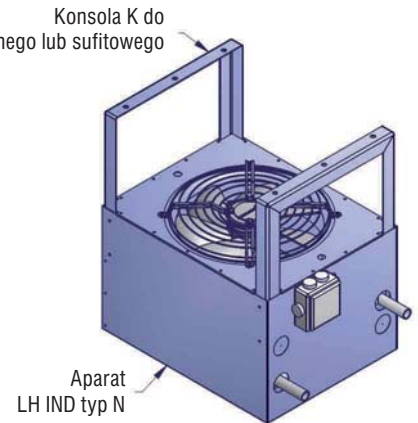
8.4 Przykłady montażu

1. Montaż ścienny/sufitowy aparatu LH IND z konsolami K

Montaż ścienny LH IND typ NF



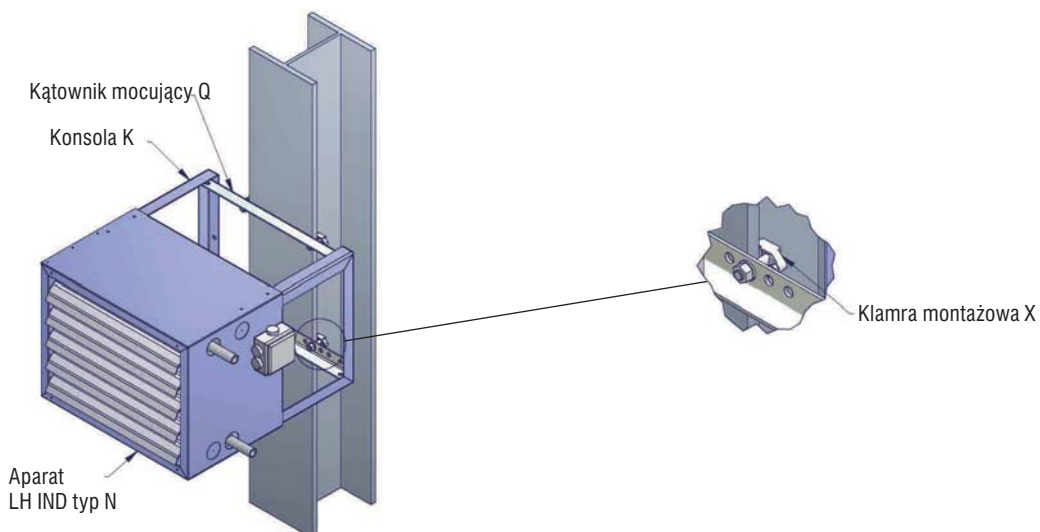
Montaż sufitowy LH IND typ N



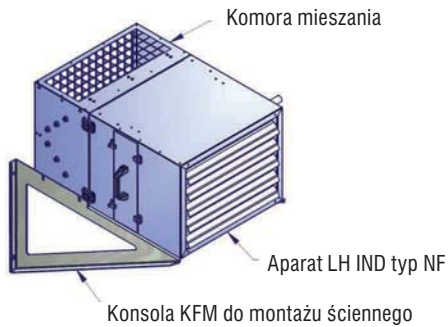
Odległość między aparatem a ścianą/sufitem

Wielkość	Odległość
140	270
250	270
400	270
650	340
1000	390

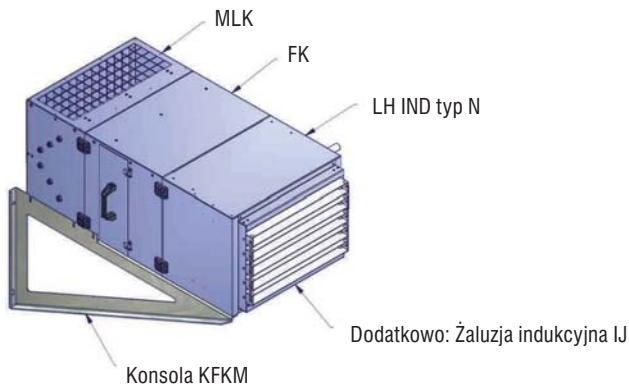
2. Montaż ścienny/sufitowy aparatu LH IND typ N i NF, mocowanie za pomocą kątownika Q oraz klamry montażowej X



3. Montaż ścienny aparatu LH IND typ NF z komorą mieszania z konsolami KFM

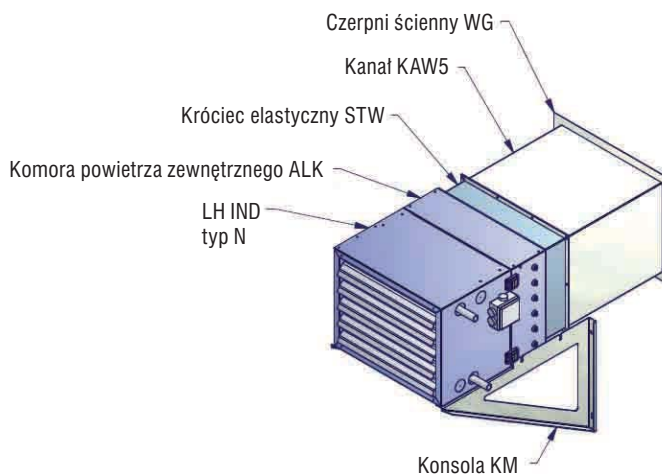


4. Montaż ścienny aparatu LH IND typ N z komorą filtracyjną FK i komorą mieszania MLK z konsolami KFKM

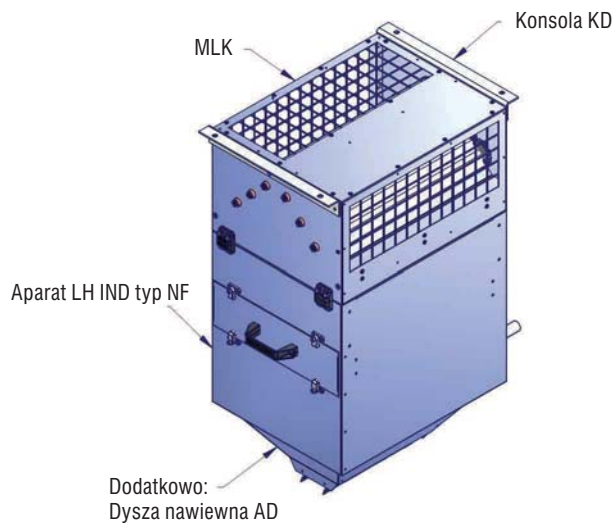


5. Montaż ścienny aparatu LH IND typ N z komorą powietrza zewnętrznego ALK z konsolami KM

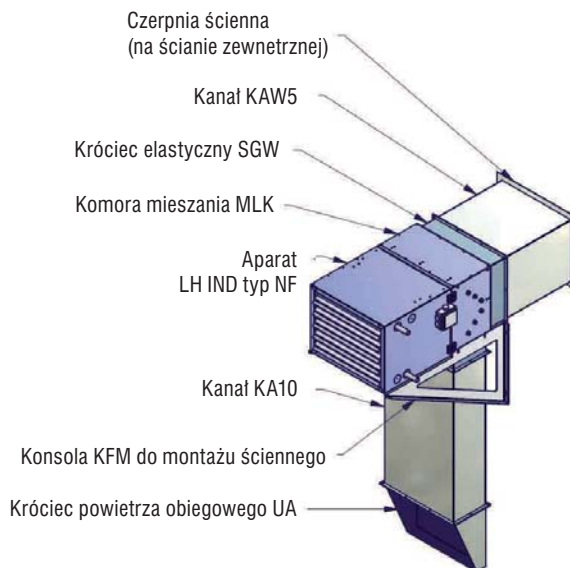
Całe urządzenie z konsolą KM montowane jest do ściany. Powietrze zewnętrzne zasysane jest przez kanał KAW i króciec elastyczny STW. Od zewnątrz ściany przymocowana jest czerpnia WG i do niej kanał KAW5. Kanał KAW5 należy skrócić do odpowiedniej długości. Zastosowanie króćca elastycznego zmniejsza przenoszenie drgań i ułatwia montaż.



6. Montaż sufitowy aparatu IND typ NF z komorą mieszania z konsolami KD

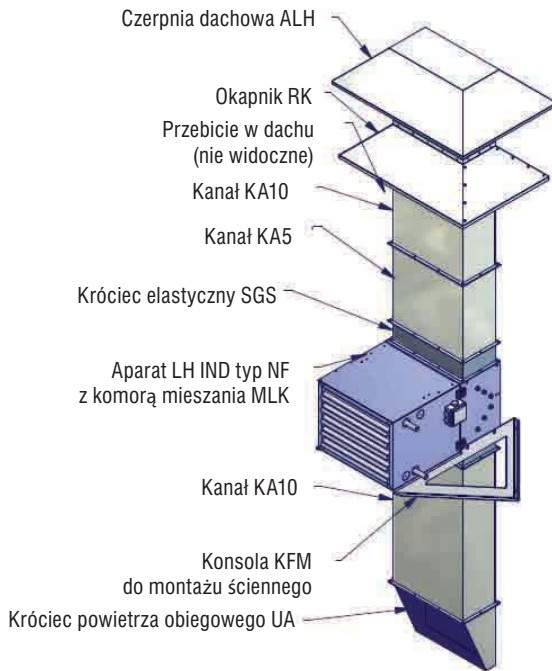


7. Montaż ścienny aparatu IND typ NF z komorą mieszania, pow. zewnętrznego i obiegowego



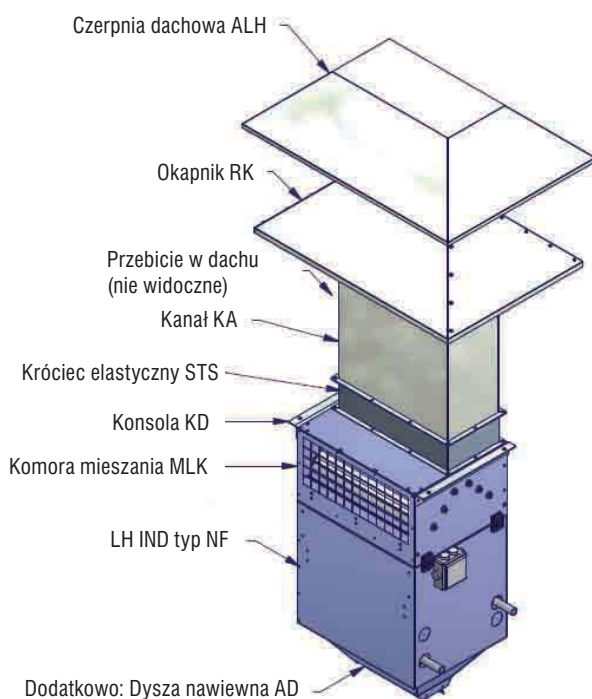
Całe urządzenie montowane jest do ściany zewnętrznej. Świeże powietrze zasysane jest z zewnątrz. Przez ścianę poprowadzony jest kanał KAW5 – skrócony do odpowiedniej długości. Od zewnątrz ściany przymocowana jest czerpnia WG i do niej kanał KAW5. Przestrzeń między kanałem a ścianą należy wypełnić materiałem izolacyjnym. W wysokich pomieszczeniach powietrze obiegowe powinno być zasysane z wys. ok. 2m. W niskich pomieszczeniach można nie stosować kanału i króćca powietrza obiegowego. Dla optymalizacji strumienia nawiewanego powietrza można zastosować odpowiednią dyszę.

8. Przykład zabudowy



Całe urządzenie montowane jest do ściany zewnętrznej lub na konstrukcji wsporczej. Świeże powietrze zasysane jest kanałem z zewnątrz przez dach. Uszczelnienie przejścia kanału przez dach należy wykonać na budowie. Okapnik należy przymocować do kanału i dodatkowo uszczelnić. Powietrze obiegowe zasysane jest od dołu. Podgrzane powietrze nawiewane jest poziomo.

9. Przykład zabudowy



Całe urządzenie montowane jest do sufitu. Świeże powietrze zasysane jest kanałem z zewnątrz przez dach. Uszczelnienie przejścia kanału przez dach należy wykonać na budowie. Okapnik należy przymocować do kanału i dodatkowo uszczelnić. Powietrze obiegowe zasysane jest od góry. Podgrzane powietrze wydmuchiwane jest pionowo w dół.

9.0 Aparaty grzewczo-chłodzące typ LK



Aparat Industrie 250-3 KN

Aparaty grzewczo-chłodzące typ LK na powietrze obiegowe przeznaczone są do pomieszczeń wymagających również chłodzenia. Powstający kondensat i jego spływ do wanny warunkuje montaż aparatów typ LK tylko w poziomie (jak zabudowa ścienna). Cała obudowa aparatu z zabudowaną wanną ociekową, króćcem kondensatu jak i konsolą montażową K są zabezpieczone antykorozyjnie lakierem proszkowym.

Aparaty nie posiadają systemowych odkraplaczy. Wanna kondensatu i konsola montażowa K są odpowiednio zmontowane i uszczelnione, aby uniknąć nieszczelności i przecieków. Podczas montażu należy dokładnie wypoziomować wannę. Na przewodzie odprowadzającym kondensat należy przewidzieć syfon. W celu uniknięcia przeciągów montowany jest nawiewnik szerokokątny B, lamele nawiewne należy skierować lekko do góry. Obudowa, konsola i wanna ociekowa mogą zostać również wykonane ze stali szlachetnej.

9.1 Przykłady oznaczeń

	LK IND	140	-3	N	/B
Typ urządzenia					
Wielkość konstrukcyjna					
140					
250					
400					
650					
1000					
Wielkość wymiennika					
3 ... 3 rzędowy					
4 ... 4 rzędowy					
6 ... 6 rzędowy					
Typ obudowy					
N ... wykonanie standarowe					
NF ... wykonanie z filtrem					
Miejsce na dodatkowe opcje					
B ... nawiewnik szerokokątny					
MLK ... komora mieszania					
IJ ... żaluzja indukcyjna					
itp. patrz wyposażenie dodatkowe					

9.2 Konstrukcja

Aparaty grzewczo-chłodzące BSH-ALKO są wykonane z materiałów o wysokiej jakości. Sprawdzona konstrukcja, dokładny montaż oraz czysta obróbka gwarantują bezusterkową i wieloletnią eksploatację. Zwrócono szczególną uwagę na łatwość obsługi i szybki montaż.

Obudowa

Błacha ocynkowana, malowana proszkowo w kolorze RAL 5023, aluminiowe żaluzje nawiewne pojedynczo regulowane, o profilu kształtującym strugę powietrza dla uzyskania założonego zasięgu i rozdziału.

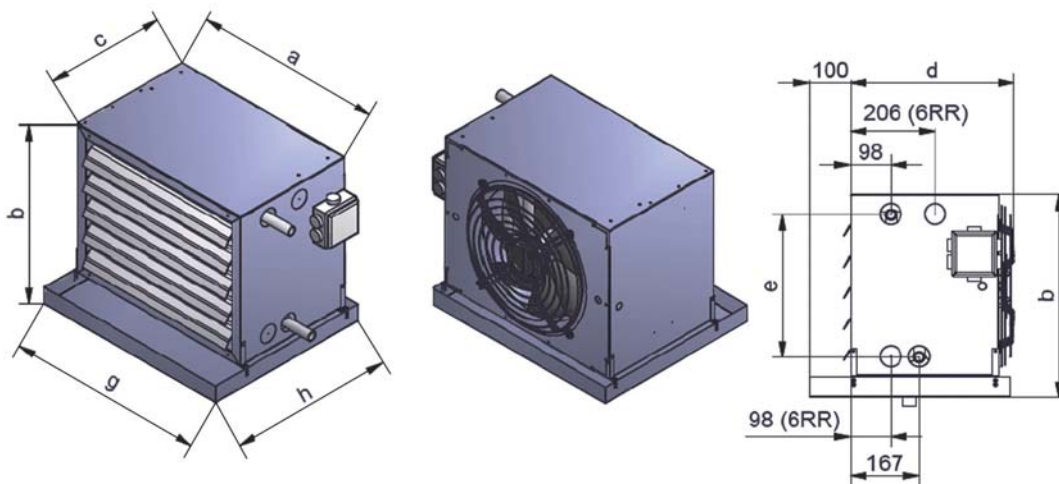
Zespół wentylator / silnik

Wentylator osiowy wraz z silnikiem stanowią jeden płaski moduł, optymalny pod kątem konstrukcji całego urządzenia. Aerodynamiczne ukształtowanie obudowy wirnika odlewanej ciśnieniowo z aluminium wraz z łopatkami, dobrana do konstrukcji urządzenia charakterystyka wentylatorów gwarantują wysoką sprawność, niskie zużycie energii oraz niski poziom hałasu.

Wymiennik

Miedziane rurki/aluminiowe lamele, ciśnienie pracy do 16 bar.

9.3 Wykonanie podstawowe aparatów typ LK



Wymiary:

Typ	a mm	b mm	c mm	d mm	e mm	g mm	h mm	3 RR	4 RR	6 RR
LK IND - 140 N	560	495	360	403	344	590	490	1"	1 1/4"	1 1/4"
LK IND - 250 N	640	570	360	406	419	670	490	1"	1 1/4"	1 1/4"
LK IND - 400 N	800	685	360	415	534	830	490	1 1/4"	1 1/4"	1 1/4"
LK IND - 650 N	880	795	390	452	644	910	520	1 1/2"	1 1/2"	1 1/2"
LK IND - 1000 N	1040	945	390	460	794	1070	520	1 1/2"	1 1/2"	1 1/2"

Waga:

Typ	3 RR kg	2,0 RR kg	2,5 RR kg
LK IND - 140 N	26,0	29,0	31,0
LK IND - 250 N	34,0	37,0	40,0
LK IND - 400 N	47,5	49,5	55,5
LK IND - 650 N	60,5	65,5	72,5
LK IND - 1000 N	81,0	87,0	96,0

Na zapytanie możliwe jest wykonanie aparatów:

- Aparaty grzewczo-chłodzące ze stali szlachetnej z wymiennikiem (typ E) ze stali szlachetnej.
- Aparaty grzewczo-chłodzące z filtrem typu ... F (klasa filtracji G3)

9.4 Tabela mocy wielkości LK IND 140 N/B

Typ		LK IND 140-3 N/B						LK IND 140-4 N/B						LK IND 140-6 N/B							
Ilość obrotów		min ⁻¹		1340			1040			1340			1040			1340			1040		
Wydajność		m ³ /h		1750			1300			1650			1200			1400			1080		
Czynnik chłodniczy	t _{L1} °C	r.H %	Q kW	t _{L1} °C	r.H %	Q kW	t _{L1} °C	r.H %	Q kW	t _{L1} °C	r.H %	Q kW	t _{L1} °C	r.H %	Q kW	t _{L1} °C	r.H %	Q kW	t _{L1} °C	r.H %	
6/10°C	32	40	7,5	21,0	73	6,3	20,0	77	9,5	18,5	80	7,9	17,3	84	13,0	13,9	87	10,9	12,5	93	
	30	43	6,7	20,0	75	5,8	19,0	79	8,5	17,7	82	7,1	16,6	85	11,9	13,4	88	10,0	12,3	90	
	28	47	5,9	19,2	77	5,0	18,3	81	7,7	17,0	84	6,9	15,9	87	10,8	13,0	89	9,1	12,0	91	
	26	50	4,9	18,2	79	4,2	17,5	82	6,6	16,2	85	5,6	15,3	88	9,5	12,6	90	8,0	11,7	92	
6/12°C	32	40	5,8	22,5	70	4,9	21,2	76	7,6	19,7	80	6,2	18,7	84	11,2	15,0	89	9,8	14,0	89	
	30	43	5,1	21,5	71	4,3	20,5	78	6,2	19,1	83	5,5	18,0	85	10,2	14,6	91	8,7	13,7	90	
	28	47	4,5	20,5	74	4,0	19,2	80	5,5	18,3	85	5,3	17,0	87	9,3	14,3	90	7,9	13,4	91	
	26	50	3,9	19,6	74	3,5	18,5	80	4,9	17,4	86	4,2	16,5	88	7,9	14,0	90	6,5	13,1	92	
6/16°C	32	40	4,5	24,5	62	4,0	23,4	66	5,6	22,1	71	4,6	21,1	76	7,7	17,7	90	6,6	17,0	92	
	30	43	3,9	23,5	63	3,6	22,2	68	4,8	21,5	72	4,2	20,1	78	6,3	17,3	92	5,7	16,8	90	
	28	47	2,9	23,0	64	3,3	21,0	71	4,2	20,7	73	3,6	19,5	78	5,5	17,0	92	4,8	16,4	91	
	26	50	2,6	22,4	61	2,6	20,2	71	3,8	19,3	75	3,0	18,7	78	4,6	16,7	90	3,8	16,2	91	
12/18°C	32	40	4,3	24,9	58	3,6	24,3	63	4,8	24,0	66	4,2	22,1	72	6,2	19,4	82	5,1	18,5	89	
	30	43	3,8	24,2	59	3,3	23,5	62	4,3	22,4	67	3,8	21,0	73	5,5	19,0	83	4,5	18,3	87	
	28	47	2,9	23,3	60	2,7	22,2	66	3,8	21,3	70	3,4	20,0	74	4,6	18,7	83	3,9	17,8	87	
	26	50	2,4	22,2	60	2,2	21,2	66	3,2	20,5	71	2,7	19,6	74	3,9	18,1	81	3,3	17,6	84	

9.5 Tabela mocy wielkości LK IND 250 N/B

Typ		LK IND 250-3 N/B						LK IND 250-4 N/B						LK IND 250-6 N/B							
Ilość obrotów		min ⁻¹		1360			1020			1360			1020			1360			1020		
Wydajność		m ³ /h		3050			2400			2900			2300			2700			2150		
Czynnik chłodniczy	t _{L1} °C	r.H %	Q kW	t _{L1} °C	r.H %	Q kW	t _{L1} °C	r.H %	Q kW	t _{L1} °C	r.H %	Q kW	t _{L1} °C	r.H %	Q kW	t _{L1} °C	r.H %	Q kW	t _{L1} °C	r.H %	
6/10°C	32	40	12,2	21,7	70	10,6	20,8	74	14,7	19,5	78	12,6	18,8	81	22,9	14,9	85	19,6	14,0	87	
	30	43	10,5	20,8	73	9,1	20,0	76	12,8	18,8	80	11,3	18,0	82	20,5	14,4	86	17,3	13,5	91	
	28	47	9,1	19,9	75	8,2	19,1	78	11,4	18,0	82	10,2	17,3	84	18,7	14,0	87	15,9	13,1	92	
	26	50	7,7	18,8	78	6,2	18,1	80	10,2	17,0	83	8,7	16,5	85	16,3	13,5	88	14,1	12,8	90	
6/12°C	32	40	9,7	22,9	68	8,4	22,1	72	11,2	20,8	77	9,8	19,9	82	19,8	16,2	85	17,3	15,3	86	
	30	43	8,6	21,9	69	7,2	21,4	72	10,2	19,9	79	8,7	19,2	82	17,5	15,8	86	15,4	14,9	87	
	28	47	7,6	20,9	71	6,4	20,4	74	8,8	19,2	79	7,5	18,6	82	15,8	15,2	87	13,7	14,6	89	
	26	50	6,3	20,0	71	5,7	19,3	75	7,6	18,5	79	6,7	17,7	83	13,3	14,8	88	11,3	14,3	90	
6/16°C	32	40	7,7	24,8	61	6,6	24,1	63	9,2	22,8	69	7,8	22,3	70	13,1	18,9	84	11,3	17,9	90	
	30	43	6,5	23,9	62	5,8	23,2	64	7,8	22,3	69	6,8	21,5	71	10,9	18,3	87	9,3	17,5	91	
	28	47	5,8	22,6	65	4,9	22,1	67	6,7	21,3	70	6,1	20,5	74	9,5	17,9	87	8,1	17,3	91	
	26	50	5,1	21,2	67	4,8	21,2	65	5,9	20,3	71	5,1	19,6	74	8,0	17,5	85	6,7	17,0	88	
12/18°C	32	40	7,2	26,1	55	6,3	25,5	56	9,0	24,2	61	6,9	23,4	66	11,0	20,2	80	9,3	19,6	83	
	30	43	6,0	24,8	57	5,5	24,0	60	7,0	23,6	61	6,1	22,5	67	9,5	19,9	79	8,1	19,3	82	
	28	47	5,4	23,4	62	4,5	22,9	63	6,2	22,1	66	5,3	21,5	69	8,0	19,5	78	6,9	18,8	82	
	26	50	4,2	22,1	63	3,6	21,7	65	4,8	21,2	67	4,4	20,5	70	6,6	19,0	78	5,6	18,4	80	

9.6 Tabela mocy wielkości LK IND 400 N/B

Typ			LK IND 400-3 N/B						LK IND 400-4 N/B						LK IND 400-6 N/B					
Ilość obrotów		min ⁻¹	880			670			880			670			880			670		
Wydajność		m ³ /h	4600			3400			4300			3250			4000			2950		
Czynnik chłodniczy	t _{L1}	r.H	Q	t _{L1}	r.H	Q	t _{L1}	r.H	Q	t _{L1}	r.H	Q	t _{L1}	r.H	Q	t _{L1}	r.H	Q	t _{L1}	r.H
	°C	%	kW	°C	%	kW	°C	%	kW	°C	%	kW	°C	%	kW	°C	%	kW	°C	%
6/10°C	32	40	21,0	20,8	73	17,9	19,5	77	26,9	18,0	80	22,2	17,0	84	37,5	13,7	86	29,9	12,4	90
	30	43	19,0	19,8	75	16,2	18,6	79	23,3	17,5	82	19,7	16,4	85	33,9	13,3	87	27,4	12,0	90
	28	47	16,6	19,0	77	14,3	17,9	81	21,1	16,8	84	17,9	15,8	86	31,0	12,9	89	25,1	11,7	91
	26	50	14,3	18,0	79	12,0	17,1	82	18,3	16,0	85	15,5	15,1	88	27,1	12,5	90	22,1	11,4	82
6/12°C	32	40	20,5	22,0	72	13,4	20,7	78	22,1	19,2	80	19,1	18,0	84	33,6	14,9	86	27,4	13,5	89
	30	43	14,7	20,9	74	12,4	19,9	79	18,9	18,6	82	16,5	17,5	85	30,3	14,4	87	24,9	13,1	90
	28	47	12,9	20,0	76	10,6	19,1	80	16,3	18,0	84	14,4	17,0	86	27,4	14,0	88	22,5	12,8	91
	26	50	11,1	19,1	76	9,2	18,2	80	14,4	17,0	85	12,4	16,2	88	23,2	13,7	89	18,9	12,5	93
6/16°C	32	40	13,2	23,8	65	10,7	23,0	68	15,8	21,5	74	12,7	20,8	77	23,5	17,7	87	19,6	16,5	89
	30	43	11,7	22,8	66	10,0	22,0	69	13,9	20,8	74	11,3	20,0	78	19,0	17,2	89	16,1	16,2	93
	28	47	10,0	21,8	68	8,0	21,3	70	11,6	20,3	75	9,8	19,4	79	17,1	16,9	88	13,9	15,9	94
	26	50	8,2	20,9	68	6,5	20,5	70	9,8	19,5	74	8,2	18,8	78	13,2	16,5	90	11,3	15,7	92
12/18°C	32	40	11,8	24,7	61	9,5	24,1	63	13,9	22,8	69	11,1	22,2	71	18,0	19,1	86	15,4	18,0	89
	30	43	10,4	24,1	60	8,3	23,3	64	12,0	22,0	69	9,9	21,3	72	15,5	18,7	85	12,6	17,7	90
	28	47	8,3	23,1	62	6,8	22,5	65	9,9	26,4	70	8,3	20,7	73	13,3	18,4	84	10,8	17,5	89
	26	50	6,3	22,1	63	5,3	21,6	65	8,1	20,6	69	6,9	19,9	72	10,8	18,2	80	8,9	17,3	85

9.7 Tabela mocy wielkości LK IND 650 N/B

Typ			LK IND 650-3 N/B						LK IND 650-4 N/B						LK IND 650-6 N/B					
Ilość obrotów		min ⁻¹	870			650			870			650			870			650		
Wydajność		m ³ /h	7600			5850			7000			5450			6300			4900		
Czynnik chłodniczy	t _{L1}	r.H	Q	t _{L1}	r.H	Q	t _{L1}	r.H	Q	t _{L1}	r.H	Q	t _{L1}	r.H	Q	t _{L1}	r.H	Q	t _{L1}	r.H
	°C	%	kW	°C	%	kW	°C	%	kW	°C	%	kW	°C	%	kW	°C	%	kW	°C	%
6/10°C	32	40	28,6	22,0	70	24,6	21,0	74	38,3	19,1	78	32,6	18,2	81	56,7	14,3	85	47,9	13,2	88
	30	43	25,1	21,0	72	22,2	20,0	76	33,1	18,5	80	29,5	17,4	83	51,6	13,8	86	43,6	12,8	89
	28	47	22,4	20,0	75	20,4	19,0	78	29,9	17,7	82	26,8	16,7	84	47,4	13,3	88	39,9	12,4	90
	26	50	19,1	18,8	78	17,4	18,0	80	25,9	16,8	83	22,8	16,0	86	41,2	12,9	89	34,3	12,2	90
6/12°C	32	40	23,6	23,1	67	20,3	22,1	72	31,6	20,1	78	27,3	19,2	81	50,4	15,5	85	43,1	14,4	87
	30	43	21,2	22,0	69	18,5	21,0	73	29,0	19,1	80	24,5	18,4	83	44,7	15,1	86	38,7	14,0	88
	28	47	18,6	21,0	71	16,4	20,0	75	24,6	18,5	82	21,2	17,8	84	41,2	14,6	88	35,2	13,6	90
	26	50	16,5	19,8	73	14,4	19,0	77	20,6	17,6	84	17,1	17,0	87	35,5	14,0	89	30,0	13,3	90
6/16°C	32	40	19,4	24,7	61	16,4	24,0	64	23,8	22,3	71	20,0	21,5	74	35,0	18,2	85	30,3	17,3	87
	30	43	16,5	23,8	62	14,4	23,0	65	20,9	21,5	71	17,5	20,8	74	30,0	17,7	86	26,1	16,9	88
	28	47	13,9	22,8	64	12,3	22,0	67	17,6	20,8	72	14,8	20,2	75	25,3	17,3	87	22,1	16,6	89
	26	50	13,2	21,8	63	11,4	21,3	64	14,7	20,0	72	12,2	19,6	74	20,3	16,8	88	16,9	16,2	91
12/18°C	32	40	19,0	25,8	56	16,1	25,2	57	21,6	23,2	67	17,5	22,8	69	27,5	19,5	84	22,9	18,7	88
	30	43	15,3	24,7	58	12,9	24,2	59	18,0	22,7	66	15,0	22,1	69	23,9	19,1	83	20,0	18,4	86
	28	47	12,2	23,6	61	10,5	23,1	62	15,3	22,0	67	12,4	21,5	69	20,5	18,7	82	17,0	18,1	86
	26	50	8,9	22,6	61	8,2	22,0	64	11,8	21,2	67	9,9	20,8	68	16,7	18,4	79	14,1	17,8	83

9.8 Tabela mocy wielkości LK IND 1000 N/B

Typ			LK IND 1000-3 N/B						LK IND 1000-4 N/B						LK IND 1000-6 N/B																							
Ilość obrotów		min ⁻¹	800			530			800			530			880			530																				
Wydajność		m ³ /h	9400						5800						9100						5700						8100						5100					
Czynnik chłodniczy	t _{L1} °C	r.H %	Q kW	t _{L1} °C	r.H %	Q kW	t _{L1} °C	r.H %	Q kW	t _{L1} °C	r.H %	Q kW	t _{L1} °C	r.H %	Q kW	t _{L1} °C	r.H %	Q kW	t _{L1} °C	r.H %	Q kW	t _{L1} °C	r.H %															
6/10°C	32	40	41,2	21,0	73	30,4	19,2	79	49,1	19,0	80	37,3	17,1	85	74,2	14,0	86	53,2	12,0	91																		
	30	43	37,2	20,0	75	28,2	18,2	81	44,0	18,2	81	34,4	16,3	86	67,0	13,6	87	48,4	11,7	91																		
	28	47	34,0	19,0	77	26,2	17,3	83	39,2	17,5	83	31,1	15,7	88	61,0	13,2	89	44,3	11,4	92																		
	26	50	29,2	18,0	79	23,0	16,4	84	33,4	16,7	84	26,1	15,2	89	53,2	12,8	89	38,7	11,2	93																		
6/12°C	32	40	32,1	22,2	71	25,3	20,1	79	37,5	20,2	80	30,8	18,3	85	66,1	15,2	86	48,3	13,2	90																		
	30	43	29,2	21,1	73	23,8	19,0	81	33,6	19,4	81	27,5	17,6	86	59,0	14,8	87	43,5	12,9	91																		
	28	47	26,2	20,0	76	20,8	18,3	83	29,8	18,6	83	23,8	17,1	88	53,0	14,4	88	39,1	12,7	92																		
	26	50	22,6	19,1	76	17,2	17,5	84	26,0	17,8	83	20,5	16,8	84	45,2	14,0	89	33,4	12,5	93																		
6/16°C	32	40	26,2	24,0	64	19,8	22,2	71	30,2	22,5	70	22,3	20,8	77	44,8	18,1	86	33,5	16,5	91																		
	30	43	23,0	23,0	65	17,6	21,3	72	26,0	21,8	70	19,3	20,3	77	38,5	17,6	87	28,8	16,2	91																		
	28	47	19,7	22,0	67	15,2	20,5	74	22,2	21,0	71	16,7	19,6	78	32,6	17,2	88	24,3	16,0	92																		
	26	50	16,4	21,0	68	12,5	19,8	73	18,1	20,3	71	13,3	19,3	75	26,0	16,8	88	18,1	15,8	94																		
12/18°C	32	40	23,0	25,0	60	17,6	23,3	67	27,0	23,5	66	19,5	22,2	69	35,3	19,5	84	26,1	18,0	90																		
	30	43	21,3	24,0	60	15,2	22,5	67	24,2	23,0	64	16,3	21,8	70	30,8	19,1	83	21,9	17,7	90																		
	28	47	17,4	22,9	63	13,1	21,8	67	17,9	22,6	64	13,3	21,3	70	26,3	18,7	82	18,7	17,5	89																		
	26	50	13,4	21,9	64	9,7	21,3	67	12,4	22,1	64	10,1	20,9	68	21,5	18,4	79	15,5	17,3	85																		

Informacje zbieżne ze standardowym wykonaniem typ N:

a/ opory hydrauliczne wymiennika

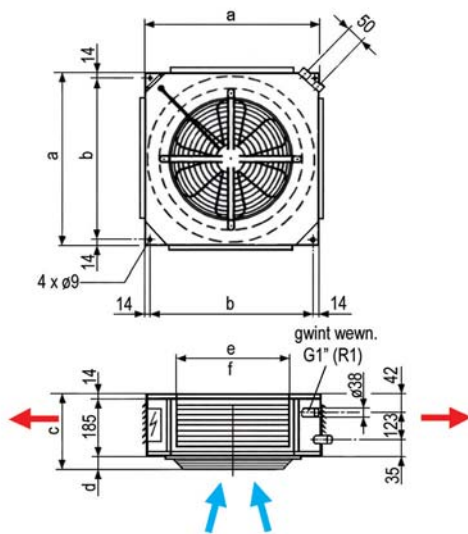
b/ dane techniczne wentylatorów.

10.0 Aparaty grzewczo-wentylacyjne typ Komfort

Seria aparatów Komfort doskonale nadaje się jako dynamiczne źródło ciepła w sklepach, pomieszczeniach wystawowych, biurach, centrach handlowych, warsztatach rzemieślniczych, szklarniach, galeriach i innych pomieszczeniach reprezentacyjnych. Dzięki zwartej, kompaktowej i bardzo małej wysokości obudowy znajduje również zastosowanie w pomieszczeniach niskich takich jak, np.: garaże podziemne. Aparaty te charakteryzują się bardzo niskim poziomem hałasu, estetycznym wyglądem oraz zajmują niewiele miejsca pod stropem.

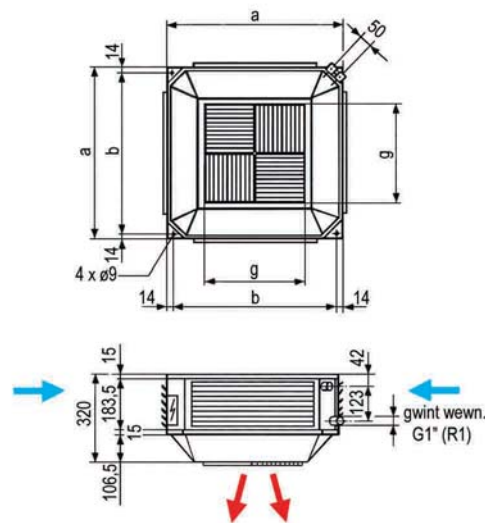
Komfort ... K

Zasysa powietrze od dołu i nawiewa bocznymi ścianami na cztery strony bezpośrednio pod strop. Taki sposób rozprowadzania powietrza jest wskazany w pomieszczeniach niskich.



Komfort ... K/h

Zasysa powietrze z boku i nawiewa w dół, co zapobiega niekorzystnemu gromadzeniu się ciepła pod sufitem. Wysokość montażu w zależności od wielkości od 3,5 do 5,0m.



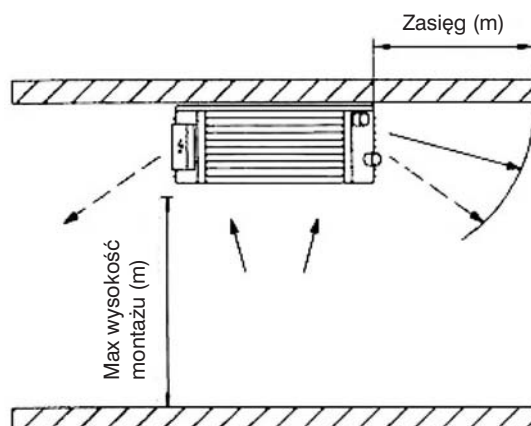
Wymiary:

Typ	a mm	b mm	c mm	d mm	e mm	f mm	g mm
Komfort 140	600	572	243	43	420	170	350
Komfort 250	700	672	246	46	520	170	450
Komfort 400	800	772	252	52	620	170	550
Komfort 650	900	872	260	60	720	170	650

10.1 Tabele mocy wielkości Komfort 140

Typ		140-1				140-2				140-3					
Waga	kg	A 25, B 29				A 25, B 30				A 27, B 31					
Pojemność	l	1,2				1,9				2,6					
Sillnik		3 x 400V (230V na zapytanie), 50 Hz													
Moc	kW	0,05 / 0,033													
Prąd nominalny	A	0,13 / 0,07													
Poziom ciśnienia akustycznego w odł. 3m	dB (A)	wysokie obroty				A51 B51				niskie obroty				A45 B46	
Wydajność	m³/h	1650		1300		1550		1200		1440		1100			
Ilość obrotów	min ⁻¹	910		720		910		720		910		720			
Czynnik grzewczy	t _{L1} °C	Q	t _{L2} °C	Q	t _{L2} °C	Q	t _{L2} °C	Q	t _{L2} °C	Q	t _{L2} °C	Q	t _{L2} °C		
PWW 50/40°C	0	8,0	15	7,0	16	11,5	23	9,9	25	13,7	30	11,6	32		
	5	7,0	18	6,2	20	10,2	26	8,8	28	12,3	32	10,3	34		
	10	6,0	22	5,5	23	8,7	28	7,6	30	10,6	34	8,9	35		
	15	5,1	25	4,6	26	7,3	31	6,3	32	8,9	35	7,5	37		
	20	4,2	29	3,7	29	5,9	33	5,2	34	7,2	37	6,1	38		
PWW 60/50°C	0	10,0	19	8,7	20	14,6	29	12,7	32	17,5	38	14,7	40		
	5	8,9	22	8,0	24	13,3	32	11,5	34	15,9	40	13,3	42		
	10	8,1	26	7,1	27	11,8	35	10,2	37	13,6	41	11,9	44		
	15	7,1	29	6,2	30	10,3	37	8,9	39	11,5	43	10,4	45		
	20	6,1	32	5,5	34	8,9	39	7,7	41	10,1	45	8,9	46		
PWW 60/40°C	0	8,4	16	7,5	17	11,8	24	10,3	26	14,6	31	12,3	34		
	5	7,4	19	6,6	21	10,6	27	9,2	29	12,9	33	10,9	35		
	10	6,3	22	5,5	23	9,3	29	8,0	31	11,3	35	9,7	38		
	15	5,4	26	4,9	27	7,9	32	6,9	33	9,8	37	8,5	40		
	20	4,4	29	4,0	30	6,6	34	5,7	35	8,2	39	7,5	42		
PWW 70/50°C	0	10,4	20	9,3	22	14,8	30	12,8	32	18,0	39	15,2	42		
	5	9,4	23	8,4	25	13,5	33	11,8	35	16,4	41	13,8	44		
	10	8,4	26	7,6	28	12,1	35	10,6	38	14,8	43	12,5	46		
	15	7,4	29	6,7	31	10,6	36	9,4	40	12,9	43	11,1	47		
	20	6,4	33	5,9	35	9,4	40	8,1	42	11,4	46	9,8	49		
PWW 80/60°C	0	12,4	23	10,9	25	17,8	36	15,5	39	21,5	46	18,2	50		
	5	11,2	27	10,0	29	16,5	39	14,5	42	20,1	49	16,8	52		
	10	10,3	30	9,4	33	15,2	42	13,2	44	18,3	51	15,5	54		
	15	9,5	34	8,5	36	13,7	44	11,9	47	16,5	52	14,0	55		
	20	8,5	37	7,7	39	12,3	47	10,7	49	16,9	54	12,7	57		
PWW 90/70°C	0	14,4	27	12,7	29	21,0	42	18,2	46	25,3	54	21,1	58		
	5	13,4	31	11,8	33	20,2	46	17,2	49	23,7	57	20,2	61		
	10	12,4	34	11,0	36	18,3	48	15,8	51	22,0	59	18,5	63		
	15	11,3	37	10,1	40	16,4	50	14,6	54	20,2	61	17,0	64		
	20	10,4	41	9,2	43	15,1	53	13,3	56	18,4	63	15,5	66		

Stosowane przy ograniczonym zasięgu



Zasięg dla:
 Komfort...K przy $\Delta t_L = 20K$
 wysokie obroty 3,5 m
 niskie obroty 2,6 m

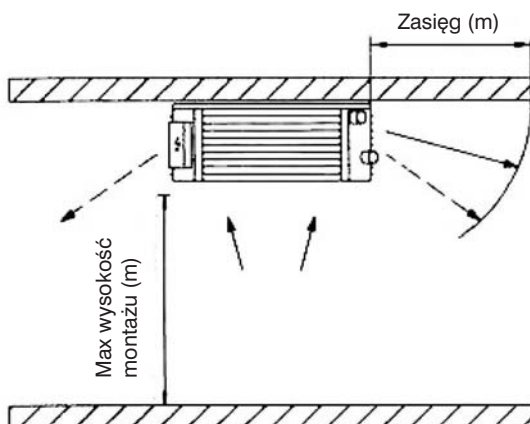
Max wysokość montażu od dolnej krawędzi

Model	Komfort ... K	Komfort ... K/h
odł. w m.	2,4	3,5

10.2 Tabele mocy wielkości Komfort 250

Typ		250-1				250-2				250-3				
Waga	kg	A 31, B 37				A 32, B 39				A 34, B 40				
Pojemność	l	1,3				2,3				3,1				
Silnik		3 x 400V (230V na zapytanie), 50 Hz												
Moc	kW	0,11 / 0,007												
Prąd nominalny	A	0,28 / 0,15												
Poziom ciśnienia akustycznego w odł. 3m	dB (A)	wysokie obroty				A54 B56				niskie obroty				A47 B49
Wydajność	m³/h	2680		2100		2470		1900		2270		1600		
Ilość obrotów	min⁻¹	890		710		890		710		890		710		
Czynnik grzewczy	t ₁ °C	Q kW	t ₂ °C	Q kW	t ₂ °C	Q kW	t ₂ °C	Q kW	t ₂ °C	Q kW	t ₂ °C	Q kW	t ₂ °C	
PWW 50/40°C	0	11,3	13	10,0	14	16,4	21	14,5	23	19,6	27	16,4	31	
	5	10,0	17	8,7	18	14,6	24	12,8	26	17,4	29	14,6	33	
	10	8,7	20	7,6	21	12,6	26	10,9	28	14,9	31	12,6	35	
	15	7,2	24	6,3	25	10,5	29	9,2	30	12,6	33	10,5	36	
	20	5,7	27	5,2	28	8,5	31	7,4	33	10,2	35	8,6	37	
PWW 60/50°C	0	13,8	16	12,6	18	21,0	26	18,3	29	24,9	34	20,9	39	
	5	12,9	20	11,3	22	19,1	29	16,7	32	22,4	36	18,8	41	
	10	11,4	24	10,1	25	17,0	32	14,8	34	20,2	38	16,7	43	
	15	10,1	28	8,8	28	14,8	35	12,9	37	17,5	40	14,7	44	
	20	8,7	31	7,7	32	12,7	37	11,1	39	15,1	42	12,7	46	
PWW 60/40°C	0	11,8	14	10,5	15	17,0	21	14,8	24	20,4	28	17,3	33	
	5	10,4	17	9,3	19	15,2	24	13,3	27	18,3	31	15,4	35	
	10	9,0	21	8,1	22	13,2	27	11,6	29	15,9	33	13,5	36	
	15	7,8	25	7,0	26	11,2	30	9,9	32	13,6	35	11,6	38	
	20	6,3	28	5,7	29	9,4	33	8,1	34	11,4	37	9,7	40	
PWW 70/50°C	0	14,7	17	13,0	19	21,1	27	18,5	39	25,4	35	21,1	40	
	5	17,4	21	11,6	22	19,2	30	17,0	32	23,1	37	19,6	43	
	10	11,9	24	10,6	26	17,4	33	15,3	35	20,8	39	17,6	44	
	15	10,4	27	9,4	29	15,2	34	13,5	38	18,2	40	15,5	46	
	20	9,2	31	8,2	33	13,4	38	11,8	40	16,2	44	13,6	48	
PWW 80/60°C	0	17,7	21	15,6	22	25,5	32	22,3	35	30,5	42	25,6	48	
	5	16,2	24	14,2	26	23,8	35	20,9	39	28,3	44	23,7	50	
	10	14,9	28	13,1	30	21,7	38	19,0	41	25,8	47	21,7	52	
	15	13,5	32	11,9	33	19,7	41	16,8	43	23,4	49	19,7	54	
	20	12,1	35	10,6	36	17,6	44	15,5	46	21,1	51	17,8	56	
PWW 90/70°C	0	20,6	24	18,1	26	30,1	38	26,3	42	35,6	49	29,8	56	
	5	19,1	28	16,8	30	28,3	41	24,9	45	33,4	52	28,1	59	
	10	17,8	31	15,6	33	26,2	44	23,0	48	31,0	54	26,0	61	
	15	16,3	35	14,5	37	24,0	47	21,1	50	28,5	56	23,9	62	
	20	15,0	39	13,2	40	22,0	50	19,2	53	26,0	58	21,9	64	

Stosowane przy ograniczonym zasięgu



Zasięg dla:
Komfort...K przy $\Delta t_L = 20K$
wysokie obroty 3,6 m
niskie obroty 2,7 m

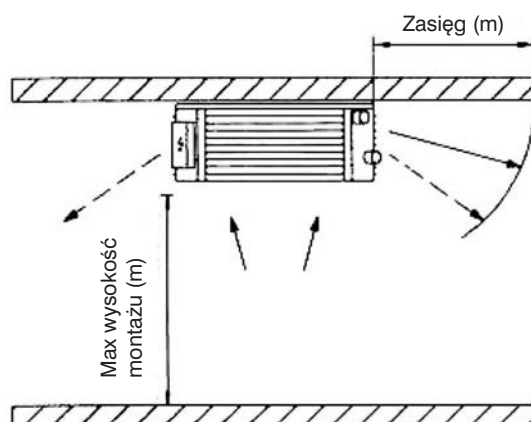
Max wysokość montażu od dolnej krawędzi

Model	Komfort ... K	Komfort ... K/h
odł. w m.	2,5	4,0

10.3 Tabele mocy wielkości Komfort 400

Typ		400-1				400-2				400-3							
Waga	kg	A 37, B 45				A 39, B 47				A 41, B 49							
Pojemność	l	1,5				2,6				3,6							
Silnik		3 x 400V (230V na zapytanie), 50 Hz															
Moc	kW	0,16 / 0,095															
Prąd nominalny	A	0,38 / 0,19															
Poziom ciśnienia akustycznego w odł. 3m	dB (A)	wysokie obroty				A57 B58				niskie obroty				A50 B51			
Wydajność	m³/h	3880		2800		3470		2500		3160		2100					
Ilość obrotów	min ⁻¹	670		500		670		500		670		500					
Czynnik grzewczy	t ₁ °C	Q kW	t ₂ °C	Q kW	t ₂ °C	Q kW	t ₂ °C	Q kW	t ₂ °C	Q kW	t ₂ °C	Q kW	t ₂ °C				
PWW 50/40°C	0	12,7	10	11,0	12	19,9	18	17,0	21	26,0	25	21,1	30				
	5	10,9	14	9,5	15	17,4	21	15,0	23	23,0	28	18,7	32				
	10	9,3	18	8,0	19	14,9	24	12,8	26	19,8	30	16,1	34				
	15	7,6	21	6,6	33	12,4	27	10,8	29	16,5	32	13,6	36				
	20	5,9	25	5,0	26	9,9	29	8,7	31	13,5	34	11,0	37				
PWW 60/50°C	0	15,2	13	14,1	15	25,4	23	21,6	26	33,0	32	26,7	38				
	5	14,6	17	12,6	19	22,9	26	19,7	29	29,8	35	24,2	40				
	10	12,8	21	11,1	22	20,4	29	17,5	32	26,5	37	21,5	42				
	15	11,1	24	9,7	26	17,8	32	15,3	34	23,2	39	18,9	44				
	20	9,5	28	8,2	30	15,2	34	13,0	37	20,0	41	15,3	45				
PWW 60/40°C	0	11,9	9	10,3	11	20,1	18	17,4	21	26,9	26	22,0	32				
	5	10,2	13	8,7	15	17,7	21	15,5	24	24,0	29	19,8	34				
	10	8,5	17	7,3	18	15,4	24	13,6	27	21,0	31	17,4	36				
	15	6,8	21	5,8	22	13,1	27	11,6	30	17,9	33	14,9	37				
	20	5,0	24	4,2	25	10,8	30	9,6	32	14,9	36	12,4	39				
PWW 70/50°C	0	15,7	12	13,6	15	25,3	22	21,7	26	33,5	33	27,5	39				
	5	13,9	16	12,2	18	22,8	26	19,9	29	30,6	35	25,1	42				
	10	12,3	20	10,6	22	20,3	29	17,8	32	27,5	38	22,6	44				
	15	9,9	23	9,0	25	17,6	31	15,7	35	24,0	38	20,1	45				
	20	8,7	27	7,6	29	15,6	35	13,7	38	21,2	42	17,5	47				
PWW 80/60°C	0	19,3	15	16,8	18	30,6	27	26,2	32	40,4	39	32,9	47				
	5	17,7	19	15,4	22	28,1	30	24,4	35	37,4	42	30,5	50				
	10	16,0	23	13,8	25	25,7	34	22,4	38	34,2	44	27,9	52				
	15	14,2	27	12,5	29	23,2	37	20,2	41	31,0	47	25,4	53				
	20	12,6	31	10,9	33	20,7	40	18,1	43	27,8	49	22,9	55				
PWW 90/70°C	0	23,1	18	20,1	22	36,1	32	30,9	37	47,3	46	38,5	55				
	5	21,3	22	18,6	25	33,7	35	29,0	41	44,5	49	36,1	58				
	10	19,3	26	17,1	29	31,2	39	25,9	44	41,1	51	33,4	60				
	15	18,0	30	15,7	33	28,7	42	24,8	47	37,9	54	30,9	62				
	20	15,2	34	14,1	36	26,2	45	22,7	49	34,6	56	23,2	63				

Stosowane przy ograniczonym zasięgu



Zasięg dla:
 Komfort...K przy $\Delta t_L = 20K$
 wysokie obroty 4,0 m
 niskie obroty 2,9 m

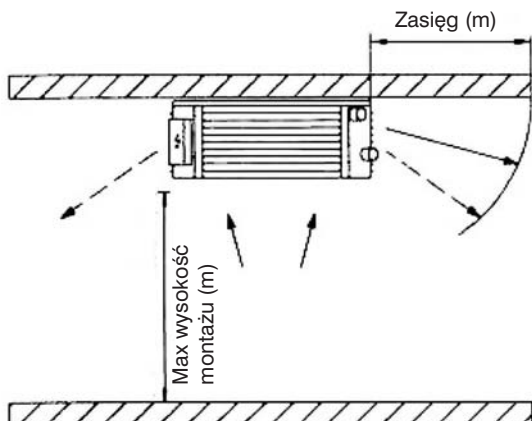
Max wysokość montażu od dolnej krawędzi

Model	Komfort ... K	Komfort ... K/h
odł. w m.	2,7	4,5

10.4 Tabele mocy wielkości Komfort 650

Typ		650-1				650-2				650-3				
Waga	kg	A 44, B 53				A 46, B 56				A 48, B 58				
Pojemność	l	1,6				2,9				4,1				
Silnik		3 x 400V (230V na zapytanie), 50 Hz												
Moc	kW	0,35 / 0,21												
Prąd nominalny	A	0,78 / 0,39												
Poziom ciśnienia akustycznego w odł. 3m	dB (A)	wysokie obroty				A60 B61				niskie obroty				A53 B54
Wydajność	m³/h	5900		4500		5500		4200		4980		3700		
Ilość obrotów	min ⁻¹	660		500		660		500		660		500		
Czynnik grzewczy	t ₁ °C	Q kW	t ₂ °C	Q kW	t ₂ °C	Q kW	t ₂ °C	Q kW	t ₂ °C	Q kW	t ₂ °C	Q kW	t ₂ °C	
PWW 50/40°C	0	17,3	9	15,2	10	27,1	15	24,1	17	35,2	22	30,5	25	
	5	15,0	13	13,2	14	23,6	18	21,1	20	30,9	24	26,7	27	
	10	12,8	17	11,4	18	20,2	22	18,0	23	26,7	27	23,0	29	
	15	10,5	21	9,2	22	16,8	25	15,1	26	22,0	29	19,2	32	
	20	8,4	25	7,3	25	13,6	28	12,2	29	17,9	32	15,6	34	
PWW 60/50°C	0	22,5	12	19,2	13	34,7	19	30,9	22	44,7	28	38,8	32	
	5	19,6	15	17,5	17	31,1	23	27,8	25	40,5	30	34,9	34	
	10	17,4	19	15,3	21	27,6	26	24,8	28	35,9	33	31,1	36	
	15	15,2	23	13,4	25	23,9	29	21,6	31	31,3	35	27,1	38	
	20	13,0	27	11,5	28	20,5	32	18,4	34	26,8	38	23,3	40	
PWW 60/40°C	0	16,7	9	14,8	10	27,1	15	24,3	17	35,9	22	31,3	26	
	5	14,5	13	12,6	14	24,0	19	21,4	21	31,9	25	27,9	28	
	10	12,2	17	10,7	17	20,9	22	18,6	24	27,7	28	24,2	30	
	15	10,0	21	8,6	21	17,7	25	15,8	27	23,6	30	20,8	33	
	20	7,7	24	6,6	25	15,0	29	13,1	30	19,4	33	17,2	35	
PWW 70/50°C	0	21,6	11	18,9	13	34,2	19	30,5	22	44,7	28	39,1	32	
	5	19,3	15	17,1	17	31,0	23	27,7	25	40,9	31	35,7	35	
	10	17,3	19	15,2	20	27,7	26	24,8	28	36,1	33	32,0	37	
	15	14,3	23	13,0	24	23,9	28	21,8	32	31,5	34	28,3	39	
	20	12,6	27	11,1	28	21,1	33	18,9	35	28,2	39	24,6	42	
PWW 80/60°C	0	26,4	14	23,3	16	41,7	23	37,2	27	54,2	33	47,2	38	
	5	24,1	18	21,5	20	38,3	27	34,2	30	50,3	37	43,7	41	
	10	21,8	22	19,3	23	34,8	30	31,1	33	45,9	39	39,8	44	
	15	19,8	26	17,5	27	31,4	34	28,0	36	41,5	42	36,1	46	
	20	17,6	30	15,5	31	28,1	37	25,1	39	37,0	44	32,3	48	
PWW 90/70°C	0	31,3	16	27,6	19	49,5	28	44,0	32	64,0	39	55,5	45	
	5	26,9	20	25,6	22	45,9	31	40,9	35	59,9	43	52,0	48	
	10	16,8	24	23,7	26	42,4	34	37,9	38	55,3	45	48,0	51	
	15	24,4	28	21,7	30	38,7	38	34,7	41	51,0	48	44,3	53	
	20	22,3	32	19,7	34	35,3	41	31,7	44	46,4	51	40,4	55	

Stosowane przy ograniczonym zasięgu



Zasięg dla:
Komfort...K przy $\Delta t_L = 20K$
wysokie obroty 4,6 m
niskie obroty 3,4 m

Max wysokość montażu od dolnej krawędzi

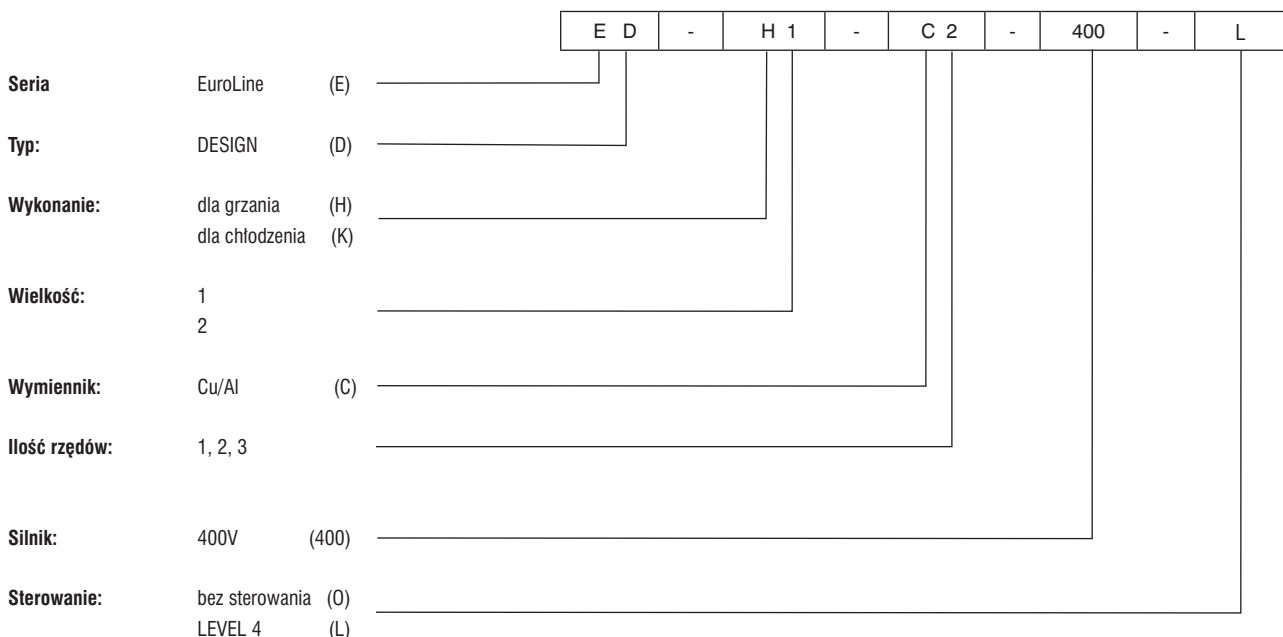
Model	Komfort ... K	Komfort ... K/h
odł. w m.	3,4	5,0

11.0 Aparaty grzewczo chłodzące typ DESIGN ED



Aparaty grzewczo chłodzące na powietrze obiegowe typ DESIGN wykonane są z wysokiej jakości materiału, z przeznaczeniem do komfortowego ogrzewania lub chłodzenia reprezentacyjnych pomieszczeń. Sprawdzona konstrukcja i precyzyjne wykonanie gwarantuje długi okres eksploatacji. Podczas prac konstrukcyjnych nad tym aparatem specjalną uwagę położono na łatwość obsługi, prosty i szybki montaż oraz niestandardowy wygląd. Wszystkich podłączeń dokonujemy od góry przez to wszystkie przewody mogą być prowadzone w suficie podwieszanym. Urządzenia z serii DESIGN przykuwają uwagę niepowtarzalną, niezwykłą formą.

11.1 Przykłady oznaczenia

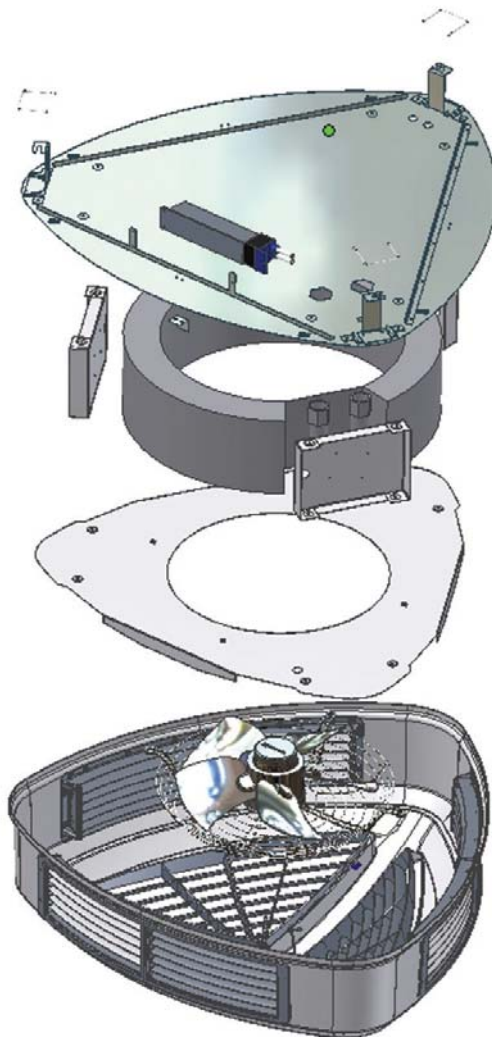


11.2 Konstrukcja

Obudowa

Zewnętrzną część urządzenia stanowi stabilna, przykuwająca wzrok trójkątna obudowa z samogasnącego tworzywa, odpowiadającego klasie pożarowej V-0. Wewnętrzna konstrukcja nośna wykonana jest z blachy ocynkowanej.

Dla optymalizacji strumienia powietrza służą przestawiane, zintegrowane z obudową lamelki. W górnej części znajdują się indywidualnie ustawiane lamelki jak również kompletnie przestawiane lamelki w dolnej części. Do celów instalacyjnych i serwisowych obudowę aparatu można zdemontować, a dzięki linkom podwieszającym obudowa zostaje podwieszana pod urządzeniem jednocześnie odsłaniając cały aparat.



Nowa seria aparatów DESIGN przeznaczona jest do montażu podstropowego, grzania lub chłodzenia pomieszczeń wielokubaturowych takich jak: sklepy, pomieszczenia wystawowe, centra handlowe, warsztaty i innych pomieszczeń. Niski poziom hałasu, max. mała wysokość urządzenia w połączeniu z niepowtarzalną opatentowaną formą wpisuje się w najnowsze trendy architektoniczne.

Zespół wentylator / silnik

Wentylator osiowy wraz z silnikiem stanowi jeden płaski moduł, optymalny pod kątem konstrukcji całego urządzenia. Aerodynamiczne ukształtowanie obudowy wirnika odlewanej ciśnieniowo z aluminium wraz z łopatkami, dobrana do konstrukcji urządzenia charakteryzująca wentylatorów gwarantują wysoką sprawność, niskie zużycie energii oraz niski poziom hałasu.

Wymiennik

Wymiennik CU/AL (miedziane rurki/aluminiowe lamele). Stalowe króćce przyłączeniowe wyprowadzone do góry. Podłączenie przez gwint wewnętrzny 1", odpowietrzenie na budowie.

Poziom hałasu w zależności od ilości obrotów

ED - _1

Wydajność [%]	Poziom mocy akustycznej [dB A]	Poziom hałasu w odł. 1 m [dB A]	Poziom hałasu w odł. 3 m [dB A]
100	66	59	56
80	66	59	56
60	59	48	45
40	48	37	34

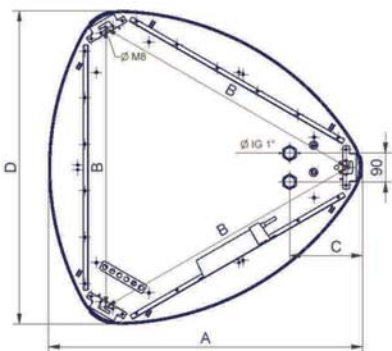
ED - _2

Wydajność [%]	Poziom mocy akustycznej [dB A]	Poziom hałasu w odł. 1 m [dB A]	Poziom hałasu w odł. 3 m [dB A]
100	73	64	61
80	73	64	61
60	67	60	57
40	52	45	42

ED - _3

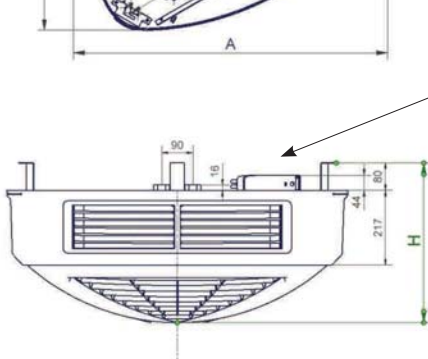
Wydajność [%]	Poziom mocy akustycznej [dB A]	Poziom hałasu w odł. 1 m [dB A]	Poziom hałasu w odł. 3 m [dB A]
100	76	69	66
80	76	69	66
60	71	64	61
40	63	56	50

Wymiary podstawowe aparatów DESIGN



Typ	A	B	C	D	H
ED-_1	935	632	229	989	400
ED-_2	1084	963	229	1073	485
ED-_3	1178	1043	229	1160	504

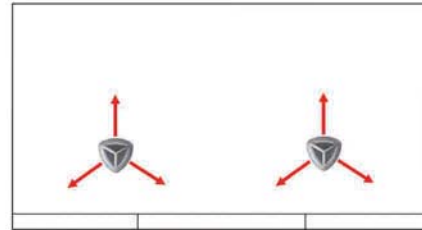
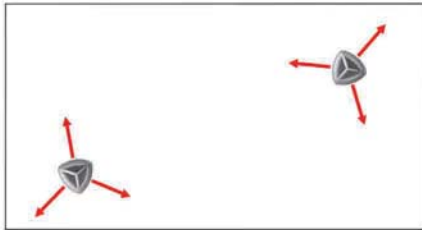
Odstęp między urządzeniem a sufitem przynajmniej 80mm



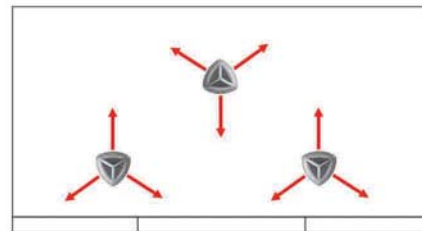
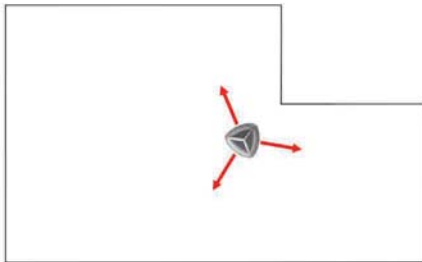
Pompa kondensatu

Przykłady zastosowań

Przez jedyne w swoim rodzaju obudowę i indywidualnym rozmieszczeniu aparatów możliwe jest pokrycie każdej powierzchni nawet w kształcie litery L.



Ściana z oknami



Ściana z oknami

Granice stosowania

Grzanie

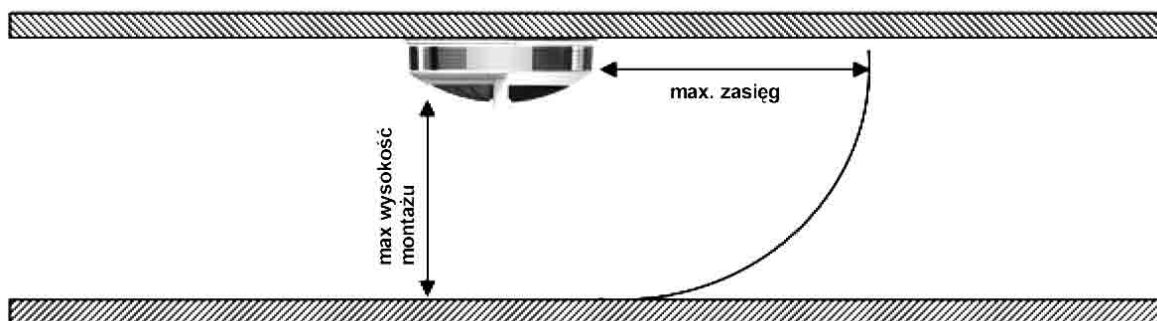
Max. zasięgi i wysokość montażu obowiązują przy różnicy 20K (między temperaturą nawiewu, a temperaturą w pomieszczeniu) i idealnym strumieniu nawiewanego powietrza.

	max wysokość montażu [m] pionowo*	max wysokość montażu [m] poziomo*	max zasięg [m] pionowo*
ED - _1	3,8	2,5	3,4
ED - _2	5,5	8,3	7,9
ED - _3	7,0	7,5	7,0

Chłodzenie

Max. zasięgi obowiązują przy różnicy do 10K (między temperaturą nawiewu, a temperaturą w pomieszczeniu) i idealnym strumieniem nawiewanego powietrza.

	max zasięg [m]
ED - _1	4,0
ED - _2	10,0
ED - _3	9,1



Wskazówki dotyczące projektowania

Grzanie

Temperatura nawiewanego powietrza powinna zawierać się między 34°C a 42°C. Przy temperaturze powietrza nawiewanego poniżej 34°C może wystąpić niekorzystne zjawisko przeciągów. Przy temperaturze powietrza nawiewanego powyżej 42°C zmniejsza się zasięg strumienia powietrza oraz występuje niekorzystne zjawisko gromadzenia się ciepłego powietrza pod sufitem.

Chłodzenie

Różnica temperatury powietrza nawiewanego a temperaturą w pomieszczeniu powinna się zawierać między 6 - 8 K.

Większa różnica temperatury niż 8K powoduje powstawanie stref chłodnego powietrza i może powodować dyskomfort osób przebywających w tym pomieszczeniu.

Sumaryczna ilość powietrza przepływającego przez aparaty dla danego pomieszczenia powinna się zawierać między 4 a 5 wymian na godzinę. Niezapewnienie odpowiedniej ilości wymian powoduje zaleganie ciepłego powietrza pod stropem. Zwiększenie ilości wymian jest korzystne, zwiększa szybkość i dynamikę układu.

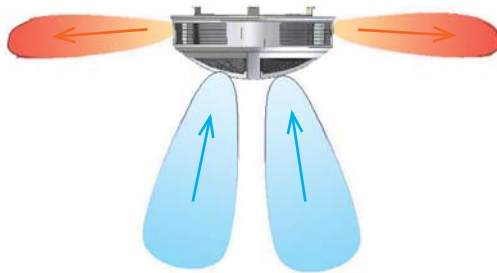
Zastosowanie

Aparaty z serii DESIGN znajdują zastosowanie zarówno w niskich jak i wysokich pomieszczeniach.

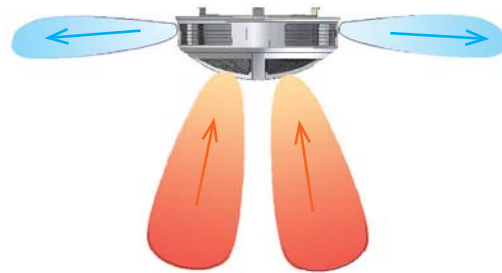
Przez zmianę kierunku obrotów urządzenie może zarówno pracować w funkcji grzania, jak i chłodzenia.

W urządzeniach chłodzących zabudowana jest fabrycznie pompka kondensatu. Rozwiązania stosowane w tym aparacie pozwalają na szeroki zakres zastosowań.

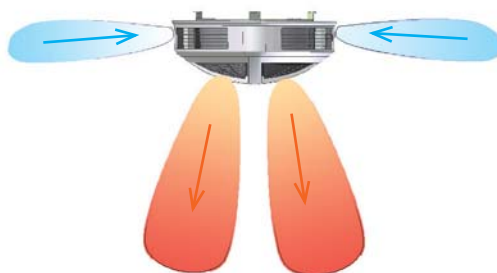
Grzanie - pomieszczenie niskie



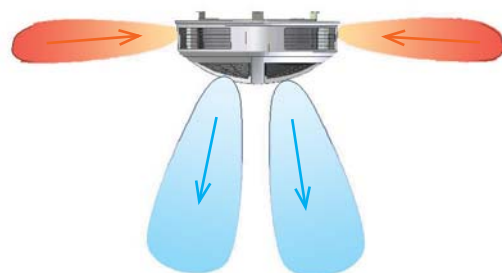
Chłodzenie - pomieszczenie niskie



Grzanie - pomieszczenie wysokie



Chłodzenie - pomieszczenie wysokie



11.3 Tabela mocy: aparat chłodzący DESIGN wielkość ED-K1

Typ		ED-K1-C1		ED-K1-C2		ED-K1-C3							
Waga	kg	31		35		38							
Pojemność	l	1,0		1,6		2,5							
Silnik		3 x 400V / 50 Hz											
Moc	kW	0,1 / 0,07											
Prąd nominalny	A	0,26 / 0,13											
Wydajność	m ³ /h	2030	1685	1960	1610	1885	1530						
Ilość obrotów	min ⁻¹	920	750	920	750	920	750						
Poziom ciśnienia akustycznego	dB (A)	69	57	69	57	69	57						
Max ilość kondensatu	l/h	2,8	2,6	4,3	4,1	6,3	5,7						
Czynnik chłodniczy	t ₁ /r.H °C/%	Q kW	t ₂ /r.H °C/%	Q kW	t ₂ /r.H °C/%	Q kW	t ₂ /r.H °C/%	Q kW	t ₂ /r.H °C/%	Q kW	t ₂ /r.H °C/%	Q kW	t ₂ /r.H °C/%
4/8°C	24/60	5,0	19/72	7,1	19/73	7,9	16/80	7,1	16/82	10,6	14/87	9,3	13/89
	26/50	5,1	21/63	4,6	20/64	8,0	17/74	7,2	17/75	10,7	14/82	9,4	13/84
	28/45	5,5	22/59	5,0	22/60	8,6	18/71	7,7	17/72	11,5	15/79	10,0	14/82
	30/40	5,8	23/55	5,3	23/53	9,1	19/67	8,2	18/69	12,2	16/78	10,7	15/79
	32/40	6,7	25/55	6,1	24/56	10,5	20/67	9,4	19/69	13,9	16/77	12,2	15/80
6/10°C	24/60	4,2	20/72	3,8	20/72	6,6	17/80	6,0	17/81	9,1	15/87	7,9	14/88
	26/50	5,2	23/63	3,9	21/64	6,7	18/74	6,0	18/75	9,1	15/82	8,9	15/84
	28/45	4,7	22/59	4,2	22/60	7,3	19/70	7,0	19/69	9,9	16/79	8,7	15/81
	30/40	5,0	24/54	4,5	23/55	7,8	20/67	7,0	19/69	10,5	17/77	9,3	16/79
	32/40	5,9	25/55	5,3	25/56	9,2	21/67	8,3	20/69	12,3	18/77	10,8	16/79
8/14°C	24/60	2,5	21/71	2,3	21/72	4,1	19/80	3,7	18/81	5,9	17/86	5,3	16/88
	26/50	2,6	22/63	2,3	22/64	4,2	20/74	3,8	19/75	6,0	17/82	5,3	17/83
	28/45	3,1	23/59	2,7	23/60	4,9	20/71	4,3	20/72	6,8	17/82	6,1	17/81
	30/40	3,5	25/54	3,1	24/56	5,6	21/67	4,8	21/69	7,5	18/77	6,6	18/79
	32/40	4,2	26/55	3,8	26/56	6,7	23/67	6,0	22/69	9,3	19/77	8,2	19/79
10/16°C	24/60	1,8	21/71	1,6	21/72	3,0	19/80	2,7	19/81	4,0	18/86	3,5	18/88
	26/50	2,2	23/63	2,0	22/62	3,7	20/70	3,2	20/72	4,9	18/81	4,3	17/84
	28/45	2,7	24/57	2,4	24/58	4,3	21/67	3,8	21/69	5,7	19/79	4,9	18/82
	30/40	3,1	25/52	2,7	25/53	4,9	22/63	4,4	22/65	6,5	19/75	5,6	19/79
	32/40	3,5	27/54	3,1	26/55	5,6	23/67	4,9	23/69	7,4	20/77	6,6	20/79
12/18°C	24/60	1,4	22/68	1,3	22/69	2,4	20/79	2,1	20/76	3,3	19/83	2,9	18,85
	26/50	1,8	23/59	1,6	23/60	3,1	21/66	2,7	21/68	4,1	19/75	3,6	19/77
	28/45	2,3	25/55	2,0	24/56	3,7	22/63	3,3	22/65	4,9	20/72	4,3	19/75
	30/40	2,7	26/51	2,4	26/51	4,3	23/60	3,8	23/61	5,7	21/70	4,9	20/72
	32/40	3,1	27/52	2,7	27/53	4,9	24/63	4,4	24/65	6,5	21/75	5,6	21/78

t₁ = temp. powietrza na ssaniu
 t₂ = temp. powietrza nawiewanego

11.4 Tabela mocy: aparat grzewczy DESIGN wielkość ED-H1

Typ		ED-H1-C1				ED-H1-C2				ED-H1-C3			
Waga	kg	31				35				38			
Pojemność	l	1,0				1,6				2,5			
Silnik		3 x 400V / 50 Hz											
Moc	kW	0,1 / 0,07											
Prąd nominalny	A	0,26 / 0,13											
Wydajność	m ³ /h	2030	1685	1960	1610	1885	1530						
Ilość obrotów	min ⁻¹	920	750	920	750	920	750						
Poziom ciśnienia akustycznego	dB (A)	69	57	69	57	69	57						
Max wysokość montażu ΔT=20K	m	2,8				2,7				2,5			
Max zasięg ΔT=20K	m	3,4				3,2				3			
Czynnik grzewczy	t ₂ °C	Q	t ₂ °C	Q	t ₂ °C	Q	t ₂ °C	Q	t ₂ °C	Q	t ₂ °C	Q	t ₂ °C
50/40°C	0	9,2	13	8,2	13	14,7	21	13,3	23	19,0	28	16,4	30
	5	8,0	16	7,2	17	12,9	24	11,7	26	16,7	30	14,4	32
	10	6,9	20	6,2	21	11,1	26	10,1	28	14,4	32	12,5	33
	15	5,8	23	5,2	24	9,4	29	8,6	31	12,2	34	10,5	35
	20	4,7	27	4,2	27	7,6	32	7,1	33	10,0	36	8,7	37
60/50°C	0	11,4	16	10,2	17	18,2	26	16,4	28	23,4	34	20,2	37
	5	10,2	19	9,1	20	16,4	29	14,8	31	21,0	37	18,2	39
	10	9,1	23	8,1	24	14,6	31	13,2	33	18,7	39	16,2	40
	15	8,0	27	7,1	27	12,8	34	11,6	36	16,4	41	14,2	42
	20	6,9	30	6,1	31	11,0	37	10,0	39	14,2	45	12,3	44
70/50°C	0	12,0	16	10,7	18	19,5	28	17,8	31	25,4	37	22,0	40
	5	10,8	20	9,7	21	17,6	30	16,1	33	23,0	39	19,9	42
	10	9,7	24	8,6	25	15,8	33	14,5	36	20,6	41	17,9	44
	15	8,5	27	7,6	28	14,0	36	12,9	38	18,3	43	15,9	45
	20	7,4	31	6,6	32	12,2	39	11,3	41	16,0	45	13,9	47
80/60°C	0	14,3	20	12,7	21	23,1	33	20,9	36	29,9	44	25,8	47
	5	13,1	23	11,7	25	21,2	36	19,2	39	27,4	46	23,7	49
	10	11,9	27	10,6	28	19,3	38	17,6	41	25,0	48	21,7	51
	15	10,8	31	9,6	32	17,5	41	15,9	44	22,7	50	19,6	52
	20	9,6	34	8,6	35	15,7	44	14,3	46	20,4	52	17,6	54
90/70°C	0	16,5	23	14,7	24	26,7	38	24,1	41	34,4	51	29,7	54
	5	15,3	26	13,7	28	24,7	41	22,3	44	31,9	53	27,5	56
	10	14,1	30	12,6	32	22,8	43	20,6	47	29,4	55	25,4	58
	15	13,0	34	11,6	35	21,0	46	19,0	49	27,0	57	23,3	60
	20	11,8	37	10,5	39	19,1	49	17,3	52	24,7	59	21,3	61

t₁ = temp. powietrza na ssaniu
 t₂ = temp. powietrza nawiewanego

Stosowane przy ograniczonym zasięgu

11.5 Tabela mocy: aparat chłodzący DESIGN wielkość ED-K2

Typ		ED-K2-C1				ED-K2-C2				ED-K2-C3			
Waga	kg	32				35				37			
Pojemność	l	1,0				1,6				2,5			
Silnik		3 x 400V / 50 Hz											
Moc	kW	0,1 / 0,07											
Prąd nominalny	A	0,26 / 0,13											
Wydajność	m ³ /h	3110	2580	2900	2400	2850	2350						
Ilość obrotów	min ⁻¹	920	750	920	750	920	750						
Poziom ciśnienia akustycznego	dB (A)	74	60	74	65	73	65						
Max ilość kondensatu	l/h	2,3	2,2	5,6	5,2	7,6	7,1						
Czynnik chłodniczy	t ₂ /r.H °C/%	Q kW	t ₂ /r.H °C/%	Q kW	t ₂ /r.H °C/%	Q kW	t ₂ /r.H °C/%	Q kW	t ₂ /r.H °C/%	Q kW	t ₂ /r.H °C/%	Q kW	t ₂ /r.H °C/%
4/8°C	24/60	5,3	26/53	4,9	20/71	10,6	17/79	9,6	16/80	13,9	15/85	12,4	14/87
	26/50	5,4	25/53	4,9	21/63	10,7	17/72	9,7	17/74	14,0	15/80	12,5	15/82
	28/45	5,9	23/58	5,4	23/58	11,5	19/69	10,4	18/70	15,0	16/77	13,5	15/79
	30/40	6,3	22/62	5,8	24/54	12,2	20/65	11,1	19/67	15,9	17/74	14,3	16/78
	32/40	7,5	20/70	6,8	26/54	14,0	21/65	12,7	20/67	18,3	18/75	16,4	17/77
6/10°C	24/60	4,3	21/70	3,9	21/71	9,0	18/79	8,1	17/80	11,7	16/85	10,5	15/86
	26/50	4,3	22/60	4,0	22/63	9,0	19/72	8,2	18/73	11,8	16/80	10,6	16/81
	28/45	4,8	24/58	4,4	23/59	9,9	20/69	8,9	19/70	12,8	17/77	8,9	16/79
	30/40	5,3	25/53	4,8	25/54	10,5	21/65	9,5	20/66	13,7	18/74	12,3	17/76
	32/40	6,4	27/53	5,8	26/54	12,3	22/65	11,2	21/67	16,1	19/74	14,4	18/76
8/14°C	24/60	2,2	22/68	2,0	22/69	5,6	19/76	5,1	19/80	7,2	18/85	6,5	17/86
	26/50	2,8	23/59	2,5	23/60	5,9	20/73	5,2	20/73	7,3	18/80	6,6	18/81
	28/45	3,3	25/54	3,0	24/55	6,8	21/69	5,9	21/70	8,7	19/79	7,6	18/79
	30/40	3,8	26/50	3,4	26/51	7,6	22/65	6,8	21/67	9,8	20/75	8,4	19/76
	32/40	4,3	28/51	3,9	27,3/52	9,0	23/65	8,2	23/66	11,7	21/74	10,5	20/76
10/16°C	24/60	1,8	22/66	1,6	22/67	4,2	20/78	3,7	19/80	5,3	18/85	4,7	18/87
	26/50	2,3	24/57	2,1	24/58	5,1	21/69	4,5	20/70	6,5	19/76	5,7	19/78
	28/45	2,8	25/53	2,5	25/54	5,9	22/65	5,3	21/67	7,6	20/73	6,7	19/76
	30/40	3,3	27/48	3,0	27/49	6,8	23/61	6,0	22/63	8,7	21/70	7,6	20/72
	32/40	3,8	28/50	3,5	29/51	7,6	24/64	6,8	23/67	9,8	21/75	8,6	21/78
12/18°C	24/60	1,3	23/65	1,2	23/65	3,3	21/74	2,9	20/75	4,2	20/79	3,7	19/80
	26/50	1,8	24/55	1,6	24/56	4,2	22/65	3,7	21/66	5,4	20/71	4,7	20/72
	28/45	2,3	26/51	2,1	26/52	5,1	23/62	4,5	22/63	6,5	21/68	5,7	21/70
	30/40	2,8	27/47	2,5	27/48	5,9	24/58	5,3	23/60	7,6	22/65	6,7	21/67
	32/40	3,4	29/48	3,0	28/49	6,8	25/61	6,0	24/63	8,7	23/69	7,6	22/72

t₁ = temp. powietrza na ssaniu
 t₂ = temp. powietrza nawiewanego

11.6 Tabela mocy: aparat grzewczy DESIGN wielkość ED-H2

Typ		ED-H2-C1				ED-H2-C2				ED-H2-C3			
Waga	kg	32				35				37			
Pojemność	l	1,0				1,8				2,9			
Silnik		3 x 400V / 50 Hz											
Moc	kW	0,28 / 0,18											
Prąd nominalny	A	0,67 / 0,37											
Wydajność	m ³ /h	3110	2580	2900	2400	2850	2350						
Ilość obrotów	min ⁻¹	920	750	920	750	920	750						
Poziom ciśnienia akustycznego	dB (A)	74	60	74	65	73	65						
Max wysokość montażu ΔT=20K	m	5,5				5,3				5,2			
Max zasięg ΔT=20K	m	7,9				5,8				5,0			
Czynnik grzewczy	t ₁₂ °C	Q	t ₁₂ °C	Q	t ₁₂ °C	Q	t ₁₂ °C	Q	t ₁₂ °C	Q	t ₁₂ °C	Q	t ₁₂ °C
50/40°C	0	11,4	10	10,2	11	20,1	19	17,9	21	26,0	25	22,8	27
	5	9,8	14	8,8	15	17,6	22	15,7	23	22,8	28	20,0	29
	10	8,3	18	7,5	18	15,2	25	13,5	26	19,6	30	17,3	31
	15	6,9	22	6,2	22	12,8	28	11,4	29	16,5	32	14,5	33
	20	5,4	25	4,9	26	11,0	31	9,3	32	13,5	34	11,9	35
60/50°C	0	14,5	13	13,0	14	24,9	24	22,1	26	32,2	31	28,3	33
	5	12,9	17	11,6	18	22,4	27	19,9	28	28,9	34	25,4	35
	10	11,4	21	10,2	21	19,9	30	17,7	31	25,7	36	22,5	38
	15	9,9	24	8,9	25	17,5	33	15,5	34	22,5	38	19,8	40
	20	8,4	28	7,5	29	15,1	35	13,4	37	19,4	40	17,1	42
70/50°C	0	14,5	13	13,0	14	26,6	25	23,7	27	34,5	34	30,4	36
	5	12,9	17	11,6	18	24,1	28	21,4	30	31,2	36	27,4	38
	10	11,4	21	10,2	19	21,6	31	19,2	33	27,9	38	24,6	40
	15	9,9	24	8,9	25	19,1	34	17,0	36	24,7	40	21,8	42
	20	8,5	28	7,6	29	16,7	37	14,9	38	21,8	43	19,0	44
80/60°C	0	17,7	16	15,8	17	31,5	30	28,0	32	40,8	40	35,9	42
	5	16,1	20	14,4	21	28,9	33	25,7	35	37,4	42	32,9	45
	10	14,5	23	13,0	26	26,4	36	23,4	38	34,0	44	30,0	47
	15	13,0	27	11,7	28	23,9	39	21,2	41	30,9	47	27,1	49
	20	11,5	31	10,3	32	21,4	42	19,0	44	27,7	49	24,3	51
90/70°C	0	20,8	19	18,7	20	36,3	35	32,3	37	47,2	46	41,4	49
	5	19,2	22	17,2	24	33,7	38	30,0	40	43,7	48	38,4	51
	10	17,7	26	15,8	28	31,1	41	27,7	43	40,3	51	35,4	53
	15	16,1	30	14,4	31	28,6	44	25,4	45	37,0	53	32,5	55
	20	14,6	34	13,0	35	26,1	47	23,2	49	33,7	55	29,8	57

t₁ = temp. powietrza na ssaniu
 t₂ = temp. powietrza nawiewanego

Stosowane przy ograniczonym zasięgu

11.7 Tabela mocy: aparat chłodzący DESIGN wielkość ED-K3

Typ		ED-K3-C1				ED-K3-C2				ED-K3-C3			
Waga	kg	32				35				37			
Pojemność	l	1,0				1,6				2,5			
Silnik		3 x 400V / 50 Hz											
Moc	kW	0,36 / 0,22											
Prąd nominalny	A	0,84 / 0,46											
Wydajność	m ³ /h	4300	2650	4150	2400	3900	1710						
Ilość obrotów	min ⁻¹	910	750	920	750	920	750						
Poziom ciśnienia akustycznego	dB (A)	76	67	77	65	81	70						
Max ilość kondensatu	l/h	3,0	2,7	4,2	4,1	9,5	6,7						
Czynnik chłodniczy	t ₁ /r.H °C/%	Q kW	t ₂ /r.H °C/%	Q kW	t ₁ /r.H °C/%	Q kW	t ₂ /r.H °C/%	Q kW	t ₁ /r.H °C/%	Q kW	t ₂ /r.H °C/%	Q kW	t ₁ /r.H °C/%
4/8°C	24/60	6,9	21/70	5,5	20/72	8,9	18/71	8,4	17/81	17,8	15/84	10,9	15/82
	26/50	7,0	22/61	5,5	21/63	11,1	19/70	8,5	18/74	18,0	16/79	11,0	13/86
	28/45	7,7	23/57	6,0	23/59	12,1	20/67	9,2	19/71	19,3	17/76	11,8	13/83
	30/40	8,2	25/52	6,5	24/55	12,9	22/63	9,9	20/68	20,4	18/73	12,5	14/81
	32/40	9,6	26/52	7,6	25/55	15,1	23/63	11,5	21/68	23,5	19/73	14,3	15/82
6/10°C	24/60	5,6	21/70	4,4	20/71	8,9	19/77	6,8	18/80	15,0	16/84	9,3	14/89
	26/50	5,7	22/61	4,5	22/63	9,0	20/71	6,9	19/74	15,1	17/78	9,3	14/85
	28/45	6,3	24/57	5,0	23/59	10,0	21/67	7,7	20/71	16,5	18/76	10,1	15/83
	30/40	6,8	25/52	5,4	25/55	10,8	22/63	8,3	20/68	17,6	18/73	10,8	15/81
	32/40	8,3	27/52	6,5	26/55	13,0	23/63	10,0	22/68	19,1	19/73	12,7	16/81
8/14°C	24/60	3,0	22/68	2,3	21/70	8,4	17/81	3,6	19/79	9,4	18/84	6,0	16/89
	26/50	3,7	23/58	2,8	23/61	8,5	18/74	4,4	20/70	9,9	18/80	6,1	16/85
	28/45	4,3	25/54	3,3	24/56	9,2	19/71	5,2	21/67	11,3	19/77	7,0	17/81
	30/40	5,0	26/49	3,8	26/56	9,9	20/68	6,0	22/63	12,8	20/73	7,7	17/81
	32/40	5,7	28/51	4,3	27/53	11,5	21/68	6,7	23/66	15,0	21/73	9,5	18/81
10/16°C	24/60	2,4	22/66	1,8	22/68	6,8	18/80	2,9	20/75	7,0	19/84	4,0	17/89
	26/50	3,0	24/57	2,3	23/59	6,9	19/74	3,7	21/66	8,5	19/74	4,9	17/85
	28/45	3,7	25/53	2,8	25/55	7,7	20/71	4,5	22/63	9,9	20/72	5,7	18/83
	30/40	4,4	27/48	3,3	26/50	8,3	20/68	5,2	23/59	11,3	21/68	6,5	18/80
	32/40	5,1	28/49	3,8	28/52	10,0	22/68	6,0	24/63	12,8	22/72	7,6	19/81
12/18°C	24/60	1,7	23/65	1,3	23/66	3,6	19/79	2,2	21/71	5,5	20/78	3,2	18/85
	26/50	2,4	24/55	1,8	24/57	4,4	20/70	3,0	22/63	7,0	21/69	4,1	19/78
	28/45	3,1	26/51	2,3	25/53	5,2	21/67	3,7	23/60	8,5	21/69	4,9	19/76
	30/40	3,7	27/47	2,9	27/40	6,0	22/63	4,5	24/56	9,9	22/63	5,7	20/73
	32/40	4,4	29/48	3,4	28/50	6,7	23/66	5,3	25/59	11,3	23/68	6,5	20/80

t₁ = temp. powietrza na ssaniu
 t₂ = temp. powietrza nawiewanego

11.8 Tabela mocy: aparat grzewczy DESIGN wielkość ED-H3

Typ		ED-H3-C1				ED-H3-C2				ED-H3-C3			
Waga	kg	43				46				48			
Pojemność	l	1,1				2,0				3,3			
Silnik		3 x 400V / 50 Hz											
Moc	kW	0,36 / 0,22											
Prąd nominalny	A	0,84 / 0,46											
Wydajność	m ³ /h	4300	2650	4150	2400	3900	1710						
Ilość obrotów	min ⁻¹	910	750	920	750	920	750						
Poziom ciśnienia akustycznego	dB (A)	76	67	77	65	81	70						
Max wysokość montażu ΔT=20K	m	7,0				6,5				6,0			
Max zasięg ΔT=20K*	m	5,0				7,0				6,2			
Czynnik grzewczy	t ₁ °C	Q	t ₂ °C	Q	t ₂ °C	Q	t ₂ °C	Q	t ₂ °C	Q	t ₂ °C	Q	t ₂ °C
50/40°C	0	14,7	21	11,1	12	24,0	16	17,2	20	33,7	24	19,1	31
	5	12,8	13	9,6	15	20,8	19	15,0	23	29,6	26	16,8	33
	10	10,9	17	8,2	19	17,7	22	12,8	25	25,5	29	14,5	34
	15	9,0	21	6,8	23	14,7	25	10,6	28	21,5	31	12,2	36
	20	7,1	25	5,4	28	11,7	28	8,5	31	17,6	33	10,0	37
60/50°C	0	18,7	12	14,0	15	30,4	20	21,7	25	41,7	30	23,6	38
	5	16,7	16	12,5	18	27,1	23	19,4	28	37,5	32	21,2	40
	10	14,7	20	11,1	22	24,0	27	17,1	31	33,3	35	18,8	42
	15	12,8	24	9,6	26	20,9	30	14,9	33	29,2	37	16,5	43
	20	10,9	28	8,2	29	17,8	33	12,8	36	25,2	39	14,3	45
70/50°C	0	18,8	12	14,3	15	31,0	21	22,3	26	44,8	32	25,6	41
	5	16,9	16	12,7	19	27,8	24	20,0	29	40,5	34	23,2	43
	10	14,9	20	11,3	22	24,6	27	17,8	31	36,3	37	20,8	45
	15	13,0	24	9,8	26	21,5	30	15,6	34	32,1	39	18,4	46
	20	11,1	28	8,4	29	18,5	33	13,4	37	28,1	41	16,1	48
80/60°C	0	22,9	15	17,2	18	37,5	25	26,9	31	52,9	38	30,1	49
	5	20,9	19	15,7	22	34,2	28	24,6	34	48,6	40	27,6	51
	10	18,9	23	14,2	25	31,0	31	22,3	37	44,3	43	25,2	52
	15	16,9	27	12,8	29	27,8	35	20,0	39	40,1	45	22,8	54
	20	15,0	30	11,3	33	24,7	38	17,8	42	35,9	47	20,5	56
90/70°C	0	26,9	17	20,3	21	44,0	29	31,5	36	61,1	43	34,7	56
	5	24,9	21	18,7	25	40,7	33	29,1	39	56,6	46	32,1	58
	10	22,9	25	17,2	29	37,4	36	26,8	42	52,3	48	29,6	60
	15	20,9	29	15,7	32	34,2	39	24,5	45	48,0	51	27,2	61
	20	18,9	33	14,0	36	31,0	42	22,2	48	43,8	53	24,8	63

t₁ = temp. powietrza na ssaniu
 t₂ = temp. powietrza nawiewanego

Stosowane przy ograniczonym zasięgu

12.0 Przełącznik dwustopniowy typ T2000



Wykonanie/zakres dostawy:

Obudowa z tworzywa sztucznego, z wbudowanym przełącznikiem biegów, przekaźnikiem mocy, zabezpieczeniem obwodu sterownia 1A, zaciskami podłączeniowymi do silnika elektrycznego, zewnętrznego termostatu pomieszczeniowego i zewnętrznego termostatu p.zamrożeniowego.

Bezpotencjałowy styk przyłączny do sterowania urządzeń zewnętrznych, np.: siłowników lub zaworów.

Dane techniczne:

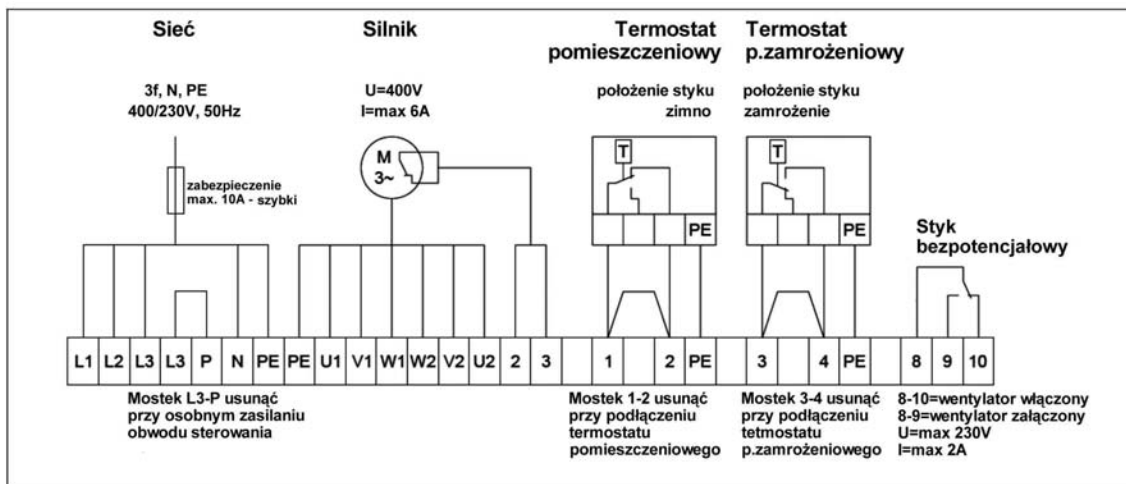
Wykonanie:	natynkowe
Wymiary:	szerokość: 80 mm, wysokość: 160 mm, głębokość: 120 mm łącznie z piórkim przełącznika
Stopień ochrony:	IP 54
Napięcie zasilające:	3x400 V / 50 Hz / 3f + N + PE
Napięcie sterowania:	1x230 V / 50 Hz
Zabezpieczenie:	max 10 A - szybki
Max. obciążenie:	6 A przy 3 x 400 V AC

Zastosowanie:

Do ręcznej regulacji obrotów jednego lub więcej aparatów grzewczo-wentylacyjnych z dwubiegowym silnikiem 3 x 400 V. Sterowany poprzez autonomiczny termostat pomieszczeniowy.

Ważne:

Przełącznik T2000 nie może być stosowany do silników jednofazowych i w wykonaniu przeciwwybuchowym. Podłączenia elektryczne powinny być wykonywane tylko przez wykwalifikowany personel zgodnie z lokalnymi przepisami dotyczącymi instalacji elektrycznych.



Ważne: Przy podłączeniu do jednego przełącznika większej ilości aparatów, należy zwrócić uwagę, by styki termiczne silników (i ewentualnie termostaty przeciwwybuchowe) były połączone szeregowo. Do podłączenia do 5 aparatów/przełącznik polecamy puszkę podłączeniową P5.

13.0 Aparaty spychające typ Energia DL

Aparaty BSH-ALKO przeznaczone są do stosowania w halach (magazynach) o wysokości od 5m do 14m. Montuje się je pod stropem w celu ponownego wprowadzenia nagrzanego powietrza gromadzącego się w górnej części hali czy magazynu do strefy przebywania ludzi. Przy pomocy aparatów Energia DL możliwe jest osiągnięcie optymalnej efektywności ogrzewania. Przez budowę dynamicznej instalacji, udaremniamy powstawanie niekorzystnego rozwarstwienia temperatury w pionowym przekroju hali (w dolnej części gromadzi się powietrze o niższej temperaturze, a w górnej powietrze o temperaturze wyższej). Podczas gdy urządzenia grzewcze nie pracują, aparaty spychające wywołują dodatkową, intensywną cyrkulację powietrza w hali.

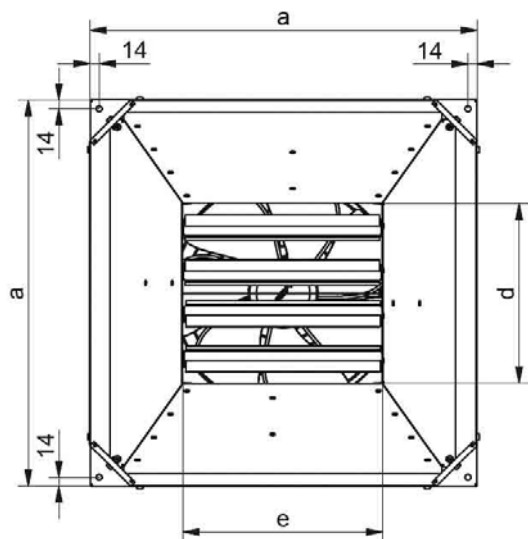
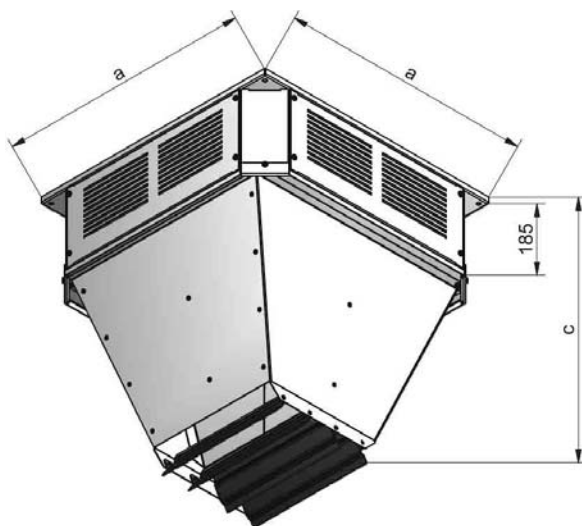
13.1 Konstrukcja

Obudowa

Blacha ocynkowana, malowana proszkowo w kolorze RAL 7035 (jasno szary), Napływ powietrza z boku z 4 kierunków, nawiew w dół przez przestawiane lamele.

Zespół wentylator / silnik

Wentylator osiowy wraz z trójfazowym silnikiem stanowią jeden płaski moduł, optymalny pod kątem konstrukcji całego urządzenia. Aerodynamiczne ukształtowanie obudowy wirnika odlewane ciśnieniowo z aluminium wraz z łopatkami, dobrana do konstrukcji urządzeń charakterystyka wentylatorów gwarantują wysoką sprawność, niskie zużycie energii oraz niski poziom hałasu.



Wymiary

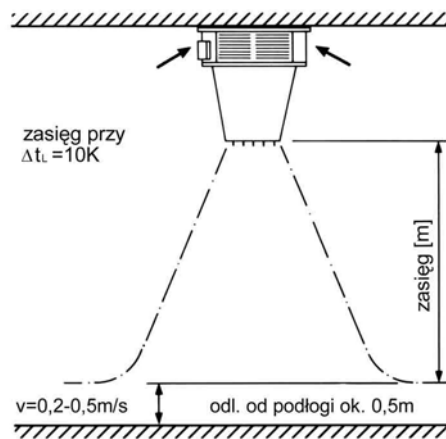
Typ	a mm	b mm	c mm	d mm	e mm	f mm	g mm	h mm
DL-140 E	600	572	632	290	310	423	183	578
DL-250 E	700	672	632	340	385	523	183	678
DL-400 E	800	772	632	440	385	623	183	778
DL-650 E	900	872	632	500	500	723	183	878

13.2 Dane techniczne

		DL 140 E		DL 250 E		DL 400 E		DL 650 E	
Ilość obrotów	[min ⁻¹]	1340	1050	1330	1040	890	680	880	680
Moc	[kW]	0,13	0,10	0,29	0,21	0,35	0,25	0,75	0,47
Prąd nominalny	[A]	0,28	0,18	0,55	0,35	0,88	0,51	1,65	0,90
Ciężar	[kg]	30		38		46		56	
Poziom mocy akustycznej w odł. 5m [dB]	63 Hz	52	48	54	48	57	53	61	51
	125 Hz	57	50	63	52	64	56	64	60
	250 Hz	60	53	66	55	67	60	68	65
	500 Hz	56	50	62	52	63	52	64	58
	1000 Hz	54	47	59	50	57	47	61	53
	2000 Hz	51	44	56	50	55	45	57	49
	4000 Hz	45	38	50	45	51	40	54	44
	8000 Hz	35	28	46	34	40	30	45	33
Wydajność	[m ³ /h]	2770	2100	4000	3300	5500	4100	8400	6400
Zasięg	[m]	11	9	12	10	13	11	14	12

Pionowy zasięg strumienia

Max. pionowy zasięg strumienia powietrza przy jednoczesnym zasysaniu powietrza z czterech stron i żaluzjach ustawionych pionowo. Przez rozchylenie żaluzji można zmniejszyć zasięg strumienia.



Zalecenia projektowe

Rozróżniamy trzy podstawowe rodzaje zastosowań ze względu na sposób ogrzewania pomieszczenia.

1. Ogrzewanie za pomocą aparatów grzewczo - wentylacyjnych montowanych pod stropem. Właściwe rozmieszczenie urządzeń grzewczych i aparatów spychających zapobiega tworzeniu się korków cieplnych.

Zastosowanie: Cyrkulacja od 1,5 do 2 krotnej objętości pomieszczenia.

2. Urządzenia grzewcze montowane na ścianie. Stosowane w tej sytuacji, kiedy nie można zamontować urządzeń grzewczych pod stropem, np.: zbyt wysokie pomieszczenie, wysokie regały, dźwig i trudności z poprowadzeniem rurociągów.

Zastosowanie: Cyrkulacja 2 do 2,5 krotnej objętości pomieszczenia.

3. Wybrano statyczny system ogrzewania. np.: radiatory, konwektory, ogrzewanie podłogowe itp. Nie następuje dynamiczna cyrkulacja powietrza.

Zastosowanie: Cyrkulacja 2,5 do 3 krotnej objętości pomieszczenia.

WAŻNE: Liczbę urządzeń należy dostosować do potrzeb cyrkulacji

Program dostaw BSH:

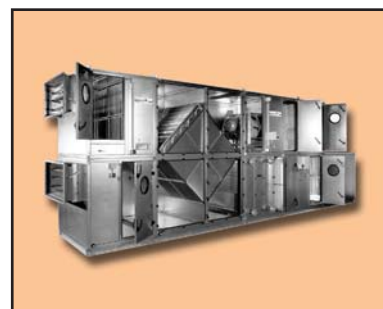
- Wentylatory osiowe
- Wentylatory dachowe
- Wentylatory oddymiające
- Wentylatory promieniowe
- Wentylatory kanałowe
- Wentylatory chemoodporne
- Aparaty grzewczo-wentylacyjne
- Kurtyny powietrza
- Centrale klimatyzacyjne
- Okapy i stropy kuchenne
- Nadciśnieniowe systemy zapobiegania zadymieniu
- Elementy dla "pomieszczeń czystych"



Wentylatory osiowe



Wentylatory oddymiające



Centrale klimatyzacyjne



Kurtyny powietrza



Wentylatory dachowe



Nadciśnieniowe systemy zapobiegania zadymieniu

Kompletny asortyment wyposażenia dla instalacji klimatyzacyjno-wentylacyjnych:

- Nawiewniki, kratki
- Dysze dalekiego zasięgu
- Regulatory przepływu
- Kłapy i zawory p.poż.
- Czerpnie, wyrzutnie
- Przepustnice
- Tłumiki
- Fan-coile

