

PORADNIK SZYBKIEGO DOBORU 2018

NAWIEWNIKI



SYSTEMY POWIETRZNO-WODNE



SYSTEMY WENTYLACJI ZDECENTRALIZOWANEJ



PRZEPUSTNICE WIELOPŁASZCZYZNOWE



TŁUMIKI HAŁASU



CZERPNIE I WYRZUTNIE



SYSTEMY OCHRONY PRZECIWPOŻAROWEJ



REGULATORY PRZEPŁYWU



SYSTEMY REGULACJI



FILTRY



WKŁADY FILTRACYJNE



CENTRALE WENTYLACYJNE X-CUBE



WENTYLATORY X-FAN



TROX TLT



THE ART OF HANDLING AIR

Firma TROX opanowała sztukę profesjonalnego dostarczania powietrza jak żadna inna firma na świecie. Od momentu powstania w 1951 r. rozwijamy i produkujemy zaawansowane komponenty, urządzenia, systemy wentylacji i klimatyzacji pomieszczeń oraz ochrony przeciwpożarowej. Staliśmy się światowym liderem innowacji w tych dziedzinach.

TROX TLT i jej wentylatory X-Fan idealnie uzupełniają ofertę TROX. Wentylatory odśrodkowe i osiowe X-Fan są stosowane do wentylacji lub oddymiania w portach lotniczych, hotelach, budynkach biurowych i obiektach produkcyjnych, a także w tunelach, podziemnych parkingach i podziemnych systemach transportowych. TROX oferuje w rzeczywistości wszystkie elementy i systemy wentylacji i klimatyzacji, zapewniając klientom kompletny system z jednego źródła.

Zalety dla projektantów i wykonawców instalacji HVAC są oczywiste: jeden partner - skuteczne systemy wentylacji i klimatyzacji. Problemy w kontaktach są przeszłością.

Technologia pomieszczeń czystych to jeszcze jeden z sektorów, w których TROX wyznacza najwyższe standardy. Od 1998 roku nasi specjaliści od pomieszczeń czystych są członkami komitetów normalizacyjnych dla norm EN 1822, EN 14175, DIN 1946 cz. 7 oraz innych wytycznych dostarczając cennych informacji tym organom.

Właśnie tym jest **'The art of handling air'** w firmie TROX.



Kompleks administracyjno-produkcyjny TROX TLT w Bad Hersfeld, Niemcy.



Marek Wysokiński – Product Manager

„Wyzwaniem, przed którym dziś stoimy, jest nie tylko oferowanie wysokiej jakości, funkcjonalnych i efektywnych ekonomicznie produktów, ale także bycie kompleksowym doradcą w poszukiwaniu najlepszych z możliwych rozwiązań systemowych dla każdego klienta.”

NIEMIECKA INNOWACYJNOŚĆ I TRADYCJA

Korzenie TROX TLT sięgają w 1874 roku i obecnie firma cieszy się doskonałą renomą na całym świecie. Najwyższej jakości inżynieria "Made in Germany" oraz ciągła poprawa i optymalizacja sprawiły, że stała się jednym z wiodących producentów wentylatorów do zastosowań w budownictwie. Sukces ten opiera się na kulturze firmy charakteryzującej się wzajemnym szacunkiem, zaufaniem i otwartością. Co więcej: lubimy wyzwania! Tworzenie trwałej wartości to nasza inwestycja w przyszłość, a zatem integralna część naszej kultury korporacyjnej.

W 2013 r. firma TROX TLT została wyróżniona na targach FeuerTRUTZ w Norymberdze nagrodą Fire Protection Product of the Year za system diagnozy wentylatorów VDS. Dzięki temu inteligentnemu systemowi nie trzeba już zmieniać „na zapas” łożysk i smarów w wentylatorach oddymiających, ale tylko wtedy, gdy system diagnozy wykryje stan wymagający zmiany.



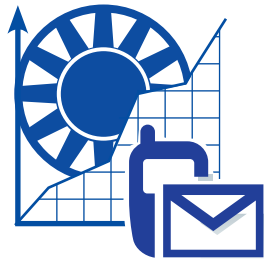
Produkcja w TROX TLT wczoraj i dziś



Anna Jagieża-Nowakowska – Szef Działu Realizacji Zleceń

W CZYM MOŻEMY POMÓC?

Masz pytania dotyczące naszych produktów? Skontaktuj się z nami!



Informacje ogólne:

Tel.: +48 22 737 18 58

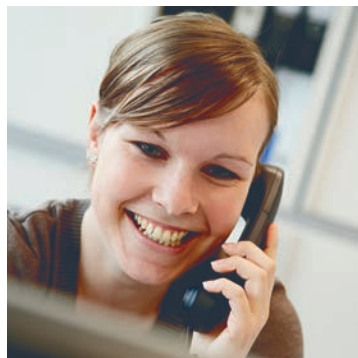
Fax: +48 22 737 18 59

E-mail: biuro@trox-bsh.pl

Informacje szczegółowe:

szukaj właściwego kontaktu na stronie www.trox-bsh.pl w zakładce: kontakty

Z przyjemnością pomożemy!





www.trox.de
TROX* TECHNIK

STARTSEITE
THE ART OF HANDLING AIR

TROX* TECHNIK
The art of handling air

CHNIK
air

OD PROJEKTU DO DOSTAWY KLIKAJĄC MYSZKĄ - KONFIGURATOR PRO- DUKTÓW

Charakterystyka

- Program pracuje w oparciu o centralną bazę danych
- Długofalowa ochrona danych i udostępnianie aktualnego know-how
- Dostępny w dziesięciu językach (również w polskim)

Interfejs przyjazny użytkownikom

- Łatwa obsługa, bezbłędna nawigacja
- Stały dostęp online
- Zawsze aktualne dane, nie wymaga aktualizacji przez użytkowników

Wybór indywidualnego produktu

- W oparciu o efektywność, cenę, czas dostawy, dane akustyczne lub wielkość

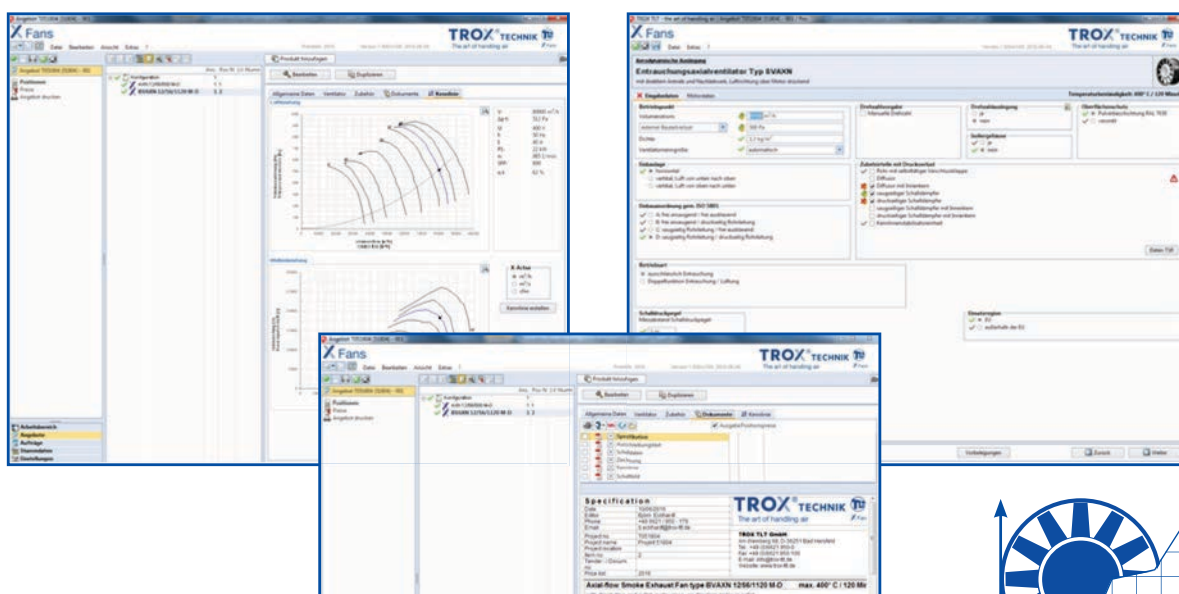
Dokumentacja

- Dobierz produkt, wyślij e-mailem i zapisz dokument

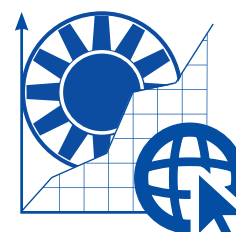
Konfigurator Premium

- Jako użytkownik Premium możesz zapisać swoje projekty i kontynuować pracę później
- Możesz również wygenerować rysunki w oparciu o własny dobór z uwzględnieniem wybranych akcesoriów

Konfigurator Produktu TROX TLT jest dostępny na stronie www.trox-tlt.de.



Konfigurator TROX TLT





PRECYZYJNE PROJEKTOWANIE WENTYLATORÓW Z UŻYCIEM KONFIGURATORA ONLINE

Konfigurator Produktów jest potężnym narzędziem na wszystkich etapach od projektowania do dostawy.

Konfigurator Produktów umożliwia dostęp do zamówionych w TROX TLT rozwiązań przez 24 godziny na dobę za pomocą kilku kliknięć myszą. Konfigurator Produktu TROX TLT jest czymś więcej niż tylko elektronicznym katalogiem. Jest to bardzo skuteczny program projektowy, który pomaga dobrać najlepszy wentylator lub wentylatory do każdej aplikacji i do każdego punktu pracy.

Szybka i prosta procedura projektowa

Konfigurator Produktów umożliwia analizę kryteriów, takich jak efektywność, cena, czas dostawy, dane akustyczne lub wymiary konstrukcyjne, a następnie wybór najlepszego wentylatora dla Twoich potrzeb.

Wiarygodne dane techniczne i liczne funkcje raportowania

Konfigurator Produktów umożliwia generowanie dokumentów, wysłanie ich e-mailem i zapis; obejmuje to arkusze danych, teksty specyfikacji, tabele akustyczne, charakterystyki wentylatorów, rysunki i schematy połączeń elektrycznych.

Konfigurator Produktów jest dostępny w dziesięciu językach. Można wybrać zarówno język generowanych dokumentów, jak i język dialogowy. Jako użytkownik Premium możesz tymczasowo zapisywać swoje projekty i kontynuować je później. Wystarczy zarejestrować się na stronie TROX TLT.



NAWIEWNIKI POWIETRZA



SYSTEMY POWIETRZNO-WODNE



SYSTEMY WENTYLACJI ZDECENTRALIZOWANEJ



PRZEPUSTNICE WIELOPŁASZCZYZNOWE



TŁUMIKI HAŁASU



CZERPNI E WYRZUTNIE



SYSTEMY OCHRONY PRZECIWOŻAROWEJ



REGULATORY PRZEPŁYWU



SYSTEMY REGULACJI



URZĄDZENIA FILTRACYJNE



WKŁADY FILTRACYJNE



X-CUBE - CENTRALE WENTYLACYJNE



X-Fans - WENTYLATORY



INFORMACJE OGÓLNE



WYKAZ PRODUKTÓW





13 X-FANS

1.1 Dachowe wentylatory oddymiające



Do odprowadzania gazów spalinowych
w klasach temperaturowych F400 /F600

BVD

18



Do odprowadzania gazów spalinowych
w klasach temperaturowych
F200 / F300 / F400

BVDAX

20



Do odprowadzania gazów spalinowych
w klasie temperaturowej F600

BVW-D

22

1.2 Wentylatory oddymiające osiowe



Do odprowadzania gazów spalinowych
w klasie temperaturowej F300

BVAXO

26



Do odprowadzania gazów spalinowych
w klasie temperaturowej F400

BVAXO 9/27

29



Do odprowadzania gazów spalinowych
w klasie temperaturowej F400

BVAXO 10/50

31



Do odprowadzania gazów spalinowych
w klasach temperaturowych F400 i F600

BVAXN 8/56

33



Do odprowadzania gazów spalinowych
w klasach temperaturowych
F200, F300 i F400

BVAXN 6_9_12/56

35



Do odprowadzania gazów spalinowych
w klasach temperaturowych
F200, F300 i F400

BVZAXN 6_9_12/56

37

1.3 Wentylatory oddymiające odśrodkowe



Do odprowadzania gazów spalinowych
w klasie temperaturowej F400

BVREH

42



Do odprowadzania gazów spalinowych
w klasie temperaturowej F600

BVRA

44



Do odprowadzania gazów spalinowych
w klasie temperaturowej F600

BVW-B

46

1.4 Wentylatory oddymiające promieniowe bez obudowy



Do odprowadzania gazów spalinowych
w klasie temperaturowej F300

BVERV 23/1.2

50

1.5 Ścienne wentylatory oddymiające



Do odprowadzania gazów spalinowych
w klasie temperaturowej F600

BVW-A/R

54

1.6 Strumieniowe wentylatory oddymiające



Do odprowadzania gazów spalinowych
w klasach temperaturowych F300 i F400

BVGAXO/N/R i
BVGREH

58

2.1 Wentylatory dachowe



Do wentylacji budynków

DAX

64



Do wentylacji budynków

DRV / DRH

66



Wentylacja budynków,
biur i obiektów produkcyjnych

DRV-EC

69



Do wentylacji budynków, biur i zakładów
produkcyjnych, do usuwania powietrza
z kuchni i do odsysania agresywnych
gazów lub oparów

DRVF-H

70



2.2 Wentylatory osiowe

	Wentylatory osiowe z bezpośrednim napędem	AXO	76
	Wentylatory osiowe z bezpośrednim napędem	AXO 9/27	79
	Wentylatory osiowe z bezpośrednim napędem	AXO 10/50	81
	Wentylatory osiowe z bezpośrednim napędem i kierownicą powietrza	AXN 6_9_12/56	83
	Wentylatory osiowe z bezpośrednim napędem	AXN-KSE 12/56	85
	Wentylatory osiowe z bezpośrednim napędem	ZAXN 6_9_12 / 56	87
	Wentylatory osiowe z bezpośrednim napędem	GLDF	89
2.3 Wentylatory promieniowe			
	Wentylatory promieniowe	REH	93
	Wentylatory promieniowe	KFB	95
	Wentylatory promieniowe	RZH	97

2.4 Wentylatory bez obudowy



Wentylatory odśrodkowe do suszarek przemysłowych i innych zastosowań

ERV

100

2.5 Wentylatory kanałowe i rurowe



Do nawiewu i wywiewu w budynkach

DF

102

2.6 Wentylatory strumieniowe



Do wentylacji bytowej i oddymiania

GAXO

105

4.1 Wymienniki ciepła



Aparaty grzewczo-wentylacyjne

KTH / ETH / RTH

109

5.1 Urządzenia wewnętrzne



Ogrzewanie, wentylacja nawiewno-wywiewna

ThermoVent I

113

5.2 Urządzenia typu Roof-top



Ogrzewanie, wentylacja nawiewno-wywiewna

ThermoVent D

115

6.1 Wentylatory do powietrza agresywnego



Wentylatory wywiewne z tworzywa sztucznego

DRVF-K / AXN-K

116

6.2 Wentylatory do zastosowań przemysłowych



Wentylatory wyciągowe do procesów przemysłowych

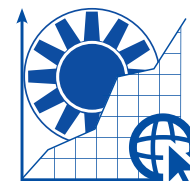
REH / ERM / AXN /
DRVF-H / BVD

117

Dachowe wentylatory oddymiające

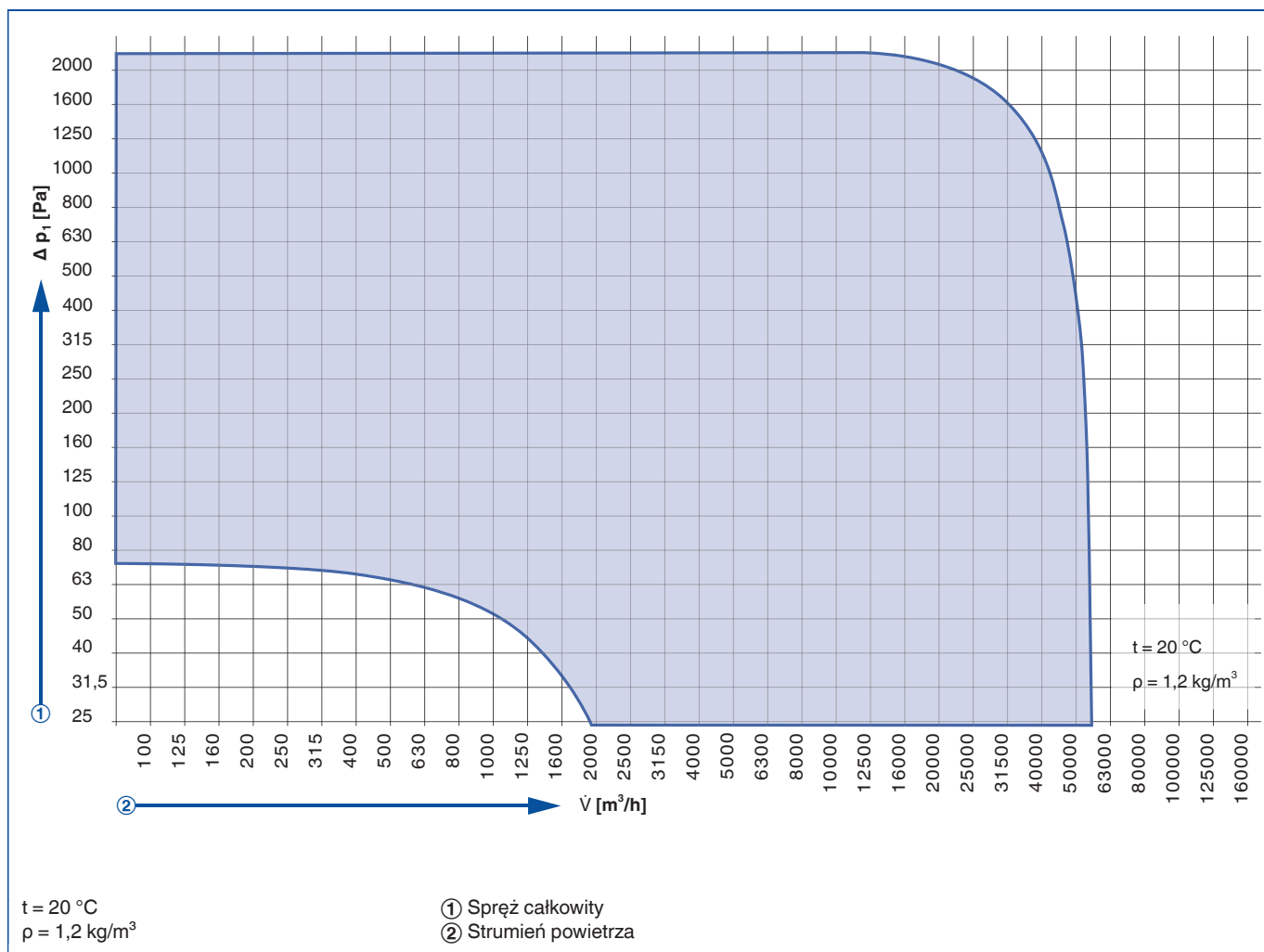
	Specyfikacja		
	BVD	BVW-D	BVDAX
Kategoria temperaturowa			
F200			●
F300			●
F400	●		●
F600	●	●	
Sposób montażu			
Na zewnątrz	●	●	●
W budynku w strefie pożarowej			
W budynku poza strefą pożarową			
Wersja silnika			
Jednobiegowy	●	●	●
Dwubiegowy	●	●	●
Przystosowany do współpracy z falownikiem (nie do oddymiania)	●	●	●
Przystosowany do współpracy z falownikiem (również do oddymiania)			●
Zabudowa			
Silnik w strudze powietrza			●
Silnik odseparowany od strugi powietrza	●	●	
Klasa obciążenia śniegiem SL 1000	●	●	●
Montaż na dachu płaskim lub pochyłym	●	●	● Do 35° / 30° (do NG 900 / od NG 1000)
Dane techniczne			
Maksymalny wydatek m ³ /h	54.360 m ³ /h	50.000 m ³ /h	100.000 m ³ /h
Maksymalny spręż Pa	2 300 Pa	2 100 Pa	1 250 Pa
Maksymalna moc silnika kW	30	20	45
Wielkości nominalne [mm]	315-710	315-710	355-1.120
Materiał			
Wirnik	stal	stal	stal
Obudowa	aluminium	stal	aluminium
Akcesoria			
System diagnozowania wentylatorów VD	○	○	○
Zestaw pomiarowy ilości powietrza VME	○	○	○
Monitorowanie drgań tożysk STI	○	○	○
Izolacja akustyczna i termiczna	○	○	○
Cokół stalowy do dachów płaskich	○	○	
Cokół tłumiący hałas	○	○	
Hauba tłumiąca SDH (wylot poziomy)			
Hauba tłumiąca SDV (wylot pionowy)			
Hauba tłumiąca SDV (wylot pionowy) z wentylacją kapsuły silnika			
Wewnętrzne wytłumienie kapsuły silnika SDI	○		
Samoczynna kłapa zwrotna	○	○	○
Króćce elastyczne	○	○	○
Przeciwołńierz	○	○	○
Wyrównanie potencjałów	○	○	○
Siatka ochronna (strona ssawna i tłoczna)	○	○	tylko na ssaniu
Skrzynka podłączeniowa	●	●	●
Wyłącznik serwisowy luzem (montaż poza strefą pożarową)		○	○

	Specyfikacja		
	BVD	BVW-D	BVDAX
Wyłącznik serwisowy zabudowany (nie wymaga skrzynki podłączeniowej)	○		
Izolowana płyta podstawy	○	○	
Rama uchylna	○		
Osłona przeciwśniegowa SL 1000	○		
Bez silikonu	○	○	
Falownik (tylko w trybie wentylacji)	○	○	również do oddymiania
Regulator dla trybu wentylacji i oddymiania	○	○	○
Kierownica powietrza	○	○	○
Ochrona powierzchni			
Ochrona antykorozyjna kat. C2		●	
Ochrona antykorozyjna kat. C3	●	○	
Ochrona antykorozyjna kat. C4	○	○	
Ochrona antykorozyjna kat. C5	○	○	●
Oznaczenia:			
● - Standardowo			
○ - Opcjonalnie			



Do odprowadzania gazów spalinowych w klasach temperaturowych F400 /F600

BVD - zakres pracy



+ Cechy charakterystyczne

- Do odprowadzania gazów spalinowych w klasach temperaturowych F400 i F600.
- Wywiew pionowy, napęd bezpośredni silnikiem trójfazowym. Silnik normowy IEC odseparowany od strugi gazów w kapsule chłodzonej powietrzem zewnętrznym.
- Obudowa wykonana z odpornego na korozję aluminium
- ▶ 6 wielkości
- ▶ Ponad 100 typów
- ▶ Strumień objętości powietrza V max. 54.360 m³/h
- ▶ Spręż całkowity p₁ max. 2.300 Pa
- ▶ Lakierowanie proszkowe dostępne we wszystkich kolorach RAL
- ▶ Ochrona antykorozyjna aż do kategorii C5

- ▶ Z osłoną przeciwniegową spełnia warunki klasy SL 1000
- ▶ Możliwość izolacji do wymogów budynku.

Zastosowanie

Wentylator dachowy oddymiający z wolnym wylotem
Wolne ssanie lub podłączenie kanałowe
Podwójna funkcjonalność
(możliwe oddymianie i wentylacja bytowa)

Warianty wykonania

- ▶ Dachowy wentylator oddymiający BVD F400 / F600
- ▶ Dachowy wentylator oddymiający z wewnętrznym wytlumieniem BVD-SDI F400 / F600



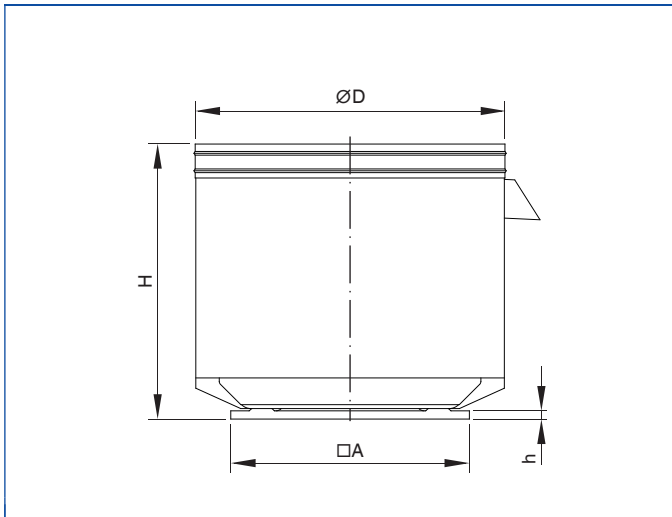
& Akcesoria

- ▶ System diagnozowania wentylatorów VD
- ▶ Zestaw pomiarowy ilości powietrza VME
- ▶ Monitorowanie drgań łożysk STI
- ▶ Cokół stalowy na dach płaski
- ▶ Cokół tłumiący
- ▶ Wewnętrzne wytłumienie kapsuły silnika SDI
- ▶ Samoczynna kłapa zwrotna
- ▶ Samoczynna kłapa zwrotna, izolowana termicznie
- ▶ Wytłumiona / izolowana termicznie płyta podstawy
- ▶ Króćce elastyczne
- ▶ Przeciwkolnierz
- ▶ Wyrównanie potencjałów
- ▶ Siatka ochronna (strona ssawna i tłoczna)
- ▶ Wyłącznik serwisowy zabudowany (nie wymaga skrzynki podłączeniowej)
- ▶ Rama uchylna (do NG 500 bez wytłumienia SDI)
- ▶ Osłona przeciwsniegowa SL 1000
- ▶ Bez silikonu
- ▶ Falownik (tylko w trybie wentylacji)
- ▶ Regulator dla trybu wentylacji i oddymiania

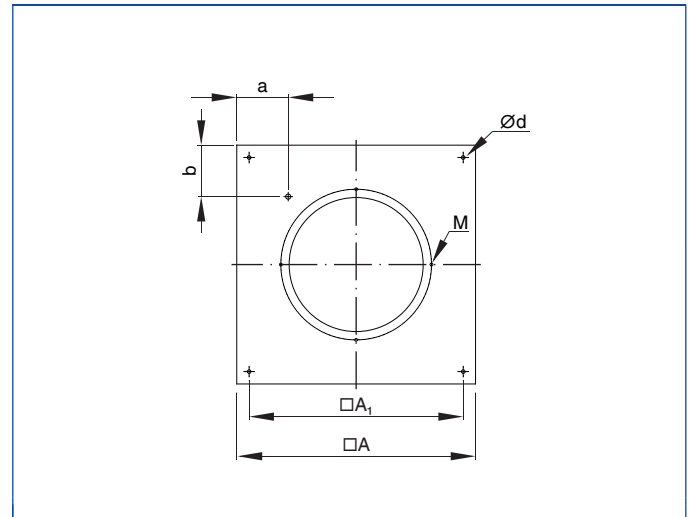
ISO Klasyfikacja, normy i wytyczne

- ▶ Klasyfikacja temperatury / czasu według PN-EN 12101 - cz. 3:
- ▶ F400 CE Nr: 0761-CPD-0007,
- ▶ F600 CE Nr: 0761-CPD-0006,
- ▶ Deklaracja właściwości użytkowych (DoP)

BVD



Płyta podstawy BVD



Wymiary [mm]

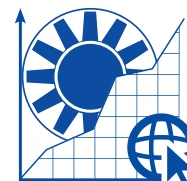
①	ØD	□A	H	h	□A1	a	b	Ød	M*
315	638	560	695 ¹⁾	40	460	110	110	14	6
355	808	710	772	40	600	143	143	14	8
400	808	710	848	40	600	143	143	14	8
500	993	1000	923	40	880	197	197	18	8
630	1272	1000	1337	40	880	197	197	18	10
630XL	1500	1000	1337	40	880	197	197	18	10
710	1272	1160	1337	40	1040	265	195	18	10
710XL	1500	1160	1337	40	1040	265	195	18	10

*Kołnierze łączące wg DIN 24154, cz. 3. Kratka wlotowa może być montowana bezpośrednio na płycie podstawy lub na kołnierzu.

¹⁾ BVD 315/30-2=744

① Wielkość nominalna





Do odprowadzania gazów spalinych w klasach temperaturowych F200 / F300 / F400

+ Cechy charakterystyczne

- ▶ Obudowa w kategorii antykorozyjnej C5M w standardzie
- ▶ Możliwy każdy kolor obudowy z palety RAL
- ▶ Obudowa izolowana termicznie
- ▶ Spełniają wszystkie warunki prawne (oddymianie, oszczędność energii)
- ▶ Budynek pozostaje szczelny i izolowany cieplnie
- ▶ Przewodność cieplna obudowy T4 (wg DIN EN 1866)
- ▶ Współczynnik mostków cieplnych TB4 (wg DIN EN 1866)
- ▶ Certyfikat bezpieczeństwa (funkcjonalna integralność dla F400, F300, F200)
- ▶ Stabilne i odporne na warunki atmosferyczne (PN-EN 12101-3, SL 1000)
- ▶ Wydajne (strumień objętości przekraczający 100.000 m³/h)
- ▶ Uniwersalne (możliwa zabudowa wszystkich wentylatorów osiowych TROX TLT do F400 i NG1120)
- ▶ Lekkie i wytrzymałe, łatwy montaż
- ▶ Łatwa obsługa
- ▶ Dysza wlotowa (zintegrowana w przypadku wolnego ssania)

Zastosowanie

- ▶ Dachowy wentylator oddymiający
- ▶ Wolny wylot
- ▶ Wolne ssanie lub podłączenie kanałowe
- ▶ Podwójna funkcja (możliwa wentylacja bytowa jak i oddymianie)

Warianty wykonania

- ▶ Wentylator oddymiający dachowy BVDAXN/-O klasa temp. F200 do F400
- ▶ Dach płaski lub skośny

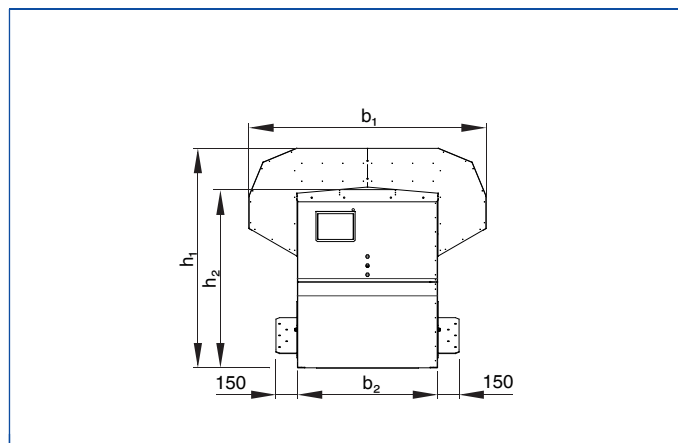
& Akcesoria

- ▶ System diagnozowania wentylatorów VD
- ▶ Zestaw pomiarowy ilości powietrza VME
- ▶ Monitorowanie drgań łożysk STI
- ▶ Króćce elastyczne
- ▶ Przeciwołnierz
- ▶ Wyrównanie potencjałów
- ▶ Siatka osłonowa (strona ssawna)
- ▶ Kierownica powietrza
- ▶ Wyłącznik serwisowy
- ▶ Falownik
- ▶ Regulator dla trybu wentylacji i oddymiania

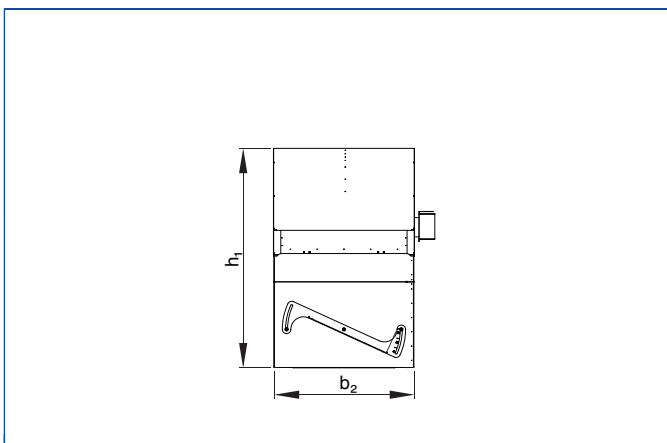
ISO Klasyfikacja, normy i wytyczne

- ▶ Klasyfikacja temperaturowa wg PN-EN 12101 - cz. 3
- ▶ Dla klas temperaturowych od F200 do F400 zgodnie z zabudowanym wentylatorem
- ▶ Deklaracja właściwości użytkowych (DoP)
- ▶ Klasa obciążenia śniegiem SL 1000

BVDAX



BVDAX

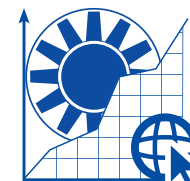


Wymiary [mm]

①	h1	h2	b1	b2
355	1176	947	1287	730
400	1176	947	1287	730
450	1176	947	1287	730
355	1376	1147	1287	730
400	1376	1147	1287	730
450	1376	1147	1287	730
500	1537	1258	1659	980
560	1537	1258	1659	980
630	1537	1258	1659	980
500	1818	1544	1659	980
560	1818	1544	1659	980
630	1818	1544	1659	980
710	2130	1772	2165	1300
800	2130	1772	2165	1300
900	2130	1772	2165	1300
710	2503	2145	2165	1300
800	2503	2145	2165	1300
900	2503	2145	2165	1300
1000	2675	2233	2605	1550
1120	2675	2233	2605	1550

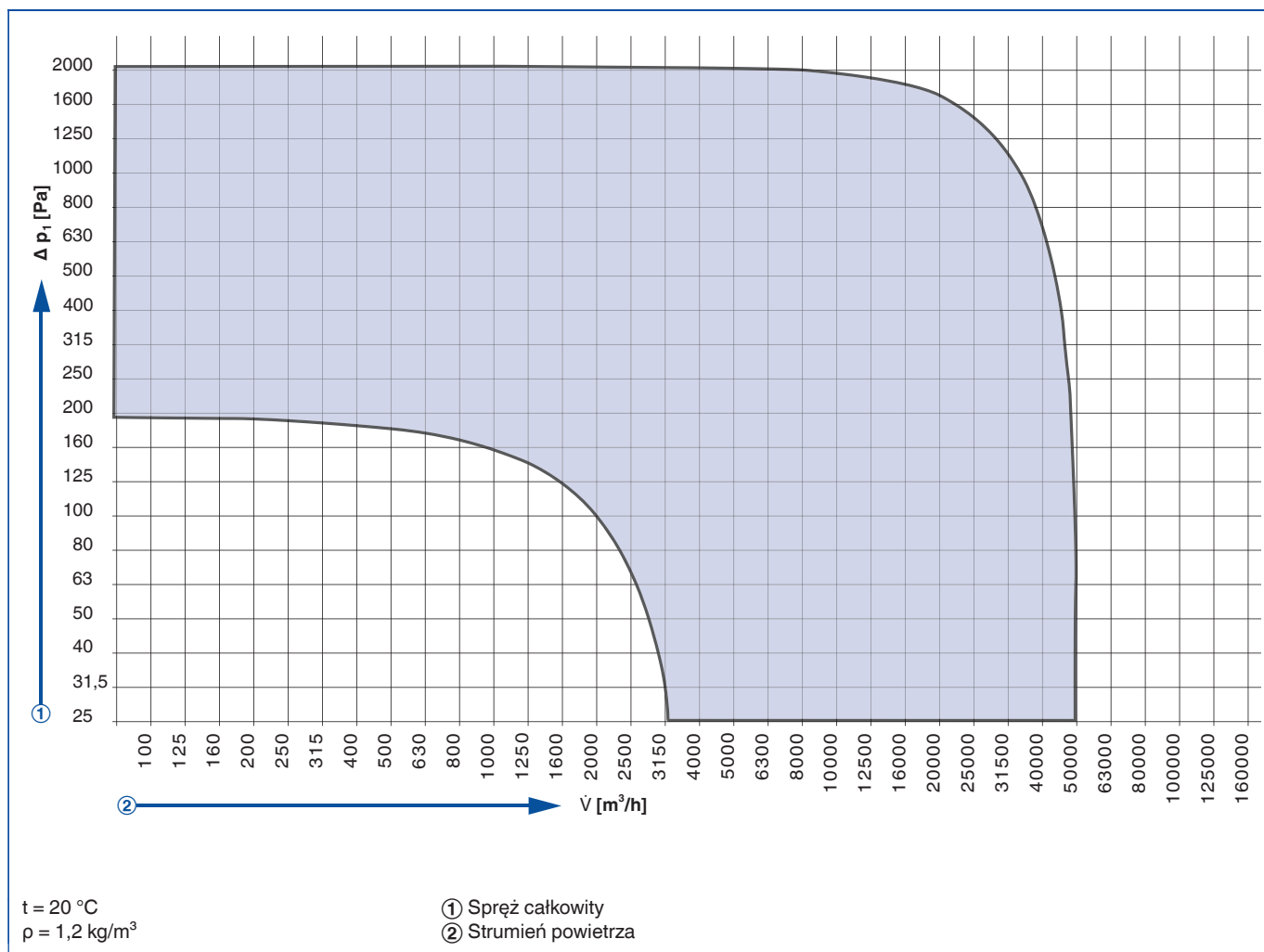
① Wielkość nominalna





Do odprowadzania gazów spalinowych w klasie temperaturowej F600

BVW-D Zakres pracy



+ Cechy charakterystyczne

- ▶ Obudowa i wirnik wykonane z blachy stalowej
- ▶ Chronione powłoką proszkową opartą na żywicy poliestrowej, z dyszą napływową i płytą mocującą silnik
- ▶ 6 wielkości
- ▶ Ponad 35 typów
- ▶ Maksymalny strumień objętości 50.000 m³/h
- ▶ Maksymalny spręż całkowity 2.000 Pa

X Zastosowanie

- ▶ Wentylator oddymiający dachowy z wolnym wylotem
- ▶ Wolne ssanie lub podłączenie kanałowe
- ▶ Podwójna funkcja (możliwa wentylacja bytowa jak i oddymianie)

◊ Warianty wykonania

- ▶ W klasach temperaturowych F400 i F600

& Akcesoria

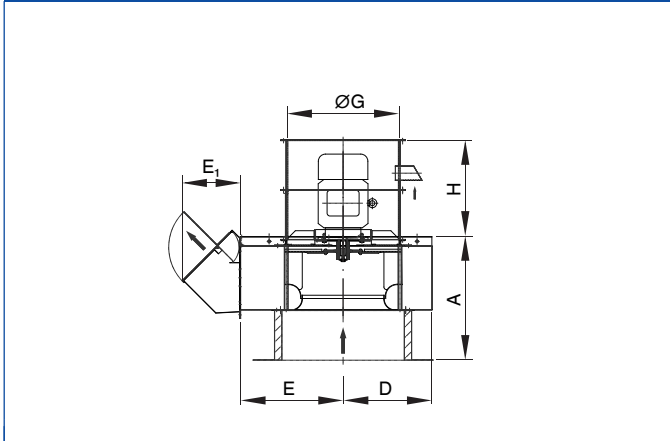
- ▶ System diagnozowania wentylatorów VD
- ▶ Monitorowanie drgań łożysk ST1
- ▶ Cokół stalowy na dach płaski
- ▶ Cokół tłumiący
- ▶ Skrzynka wylotowa z kratką osłonową i samoczynną klapą zwrotną
- ▶ Króćce elastyczne
- ▶ Przeciwołnierz
- ▶ Wyrównanie potencjałów
- ▶ Siatka ochronna (strona ssawna)
- ▶ Wyłącznik serwisowy luzem
- ▶ Izolowana płyta podstawy
- ▶ Bez silikonu
- ▶ Falownik (tylko w trybie wentylacji)
- ▶ Regulator dla trybu wentylacji i oddymiania



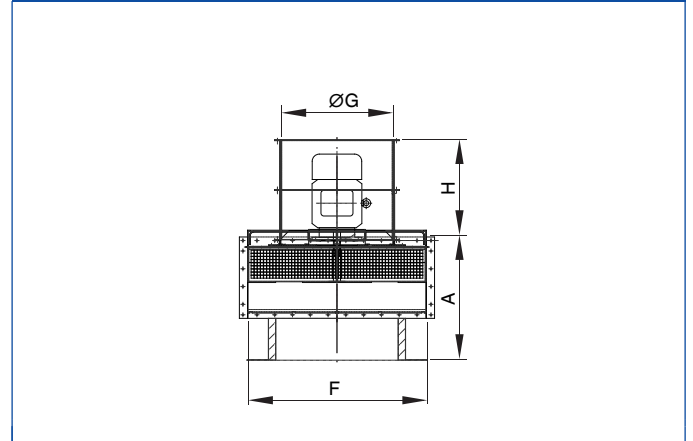
ISO **Klasyfikacja, normy i wytyczne**

- Klasyfikacja temperaturowa wg PN-EN 12101 - cz. 3
- F600 CE-Nr: 0761-CPR-0008 z deklaracją właściwości użytkowych (DoP)
- Licencja Generalnego Inspektoratu Budynków Nr Z-78.11-127 (dotyczy rynku niemieckiego)

BVW-D



BVW-D



Wymiary [mm]

①	A	D	E	F	E1	ØG	H	③
315	295	316	415	632	200	400	375	92
355	295	356	455	712	225	400	675	125
400	325	401	500	802	255	400	375	165
500	401	501	600	1002	320	500	450	230
630	516	626	725	1252	400	500 ¹⁾ /800 ²⁾	425 ¹⁾ /680 ²⁾	385
710	566	701	800	1402	4500	500 ¹⁾ /800 ²⁾	425 ¹⁾ /680 ²⁾	475

¹⁾ Silniki do wielkości 132

²⁾ Silniki do wielkości 160

① Wielkość nominalna • ③ Max. ciężar [kg]

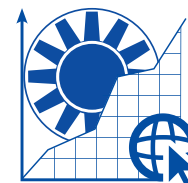




Wentylatory oddymiające osiowe

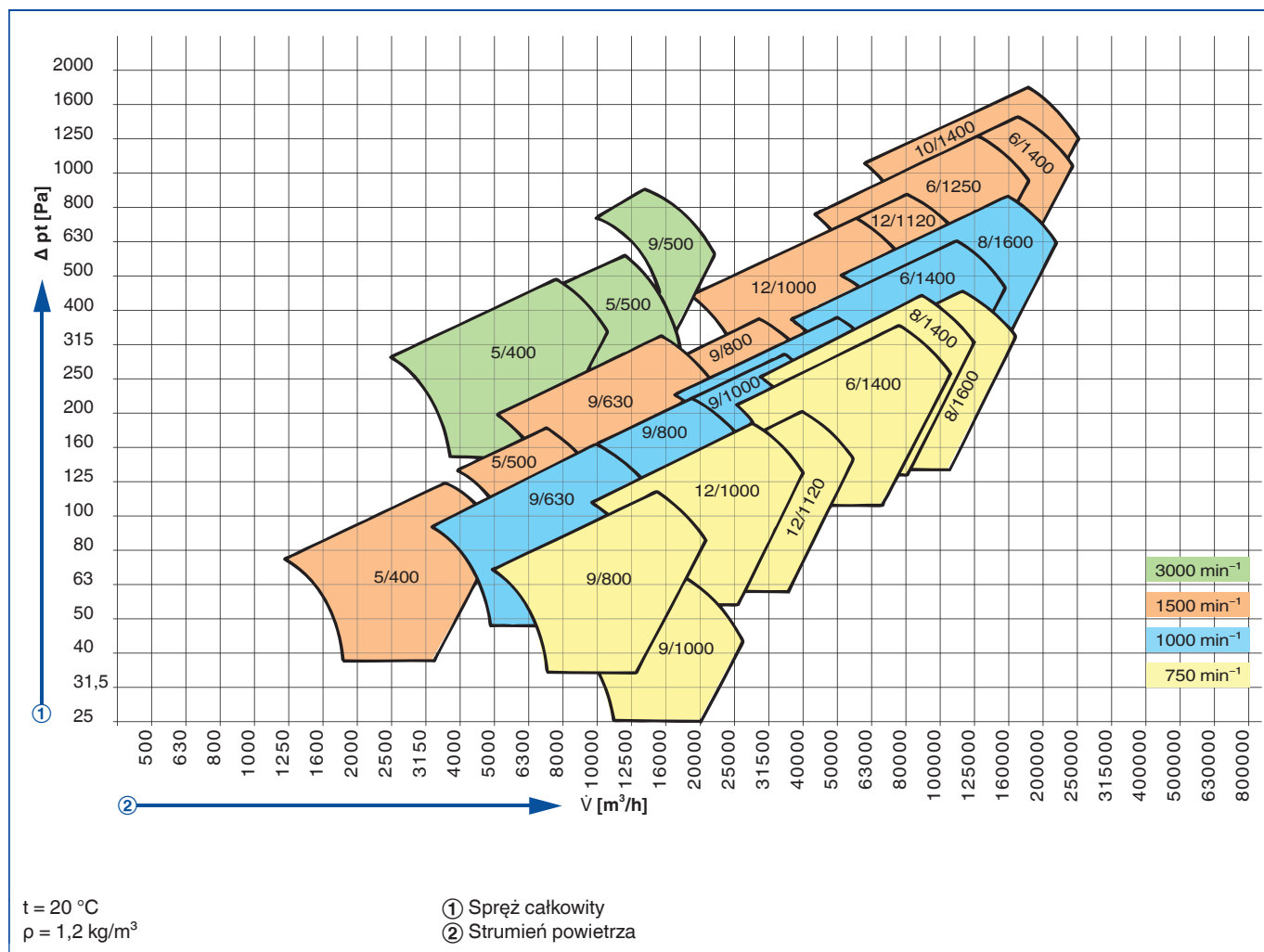
	Specyfikacja					
	BV(Z)AXN			BVAXO		
	8/56	6/9/12/56	AXO	9/27	10/50	
Kategoria temperaturowa						
F200			●	●	●	●
F300			●	●	●	●
F400	●		●		●	●
F600		●				
Sposób montażu						
Na zewnątrz	●	●	●	●	●	●
W budynku w strefie pożarowej	●	●	●	●	●	●
W budynku poza strefą pożarową	●	●	●	●	●	●
Wersja silnika						
Jednobiegowy	●	●	●	●	●	●
Dwubiegowy	●	●	●	●	●	●
Przystosowany do współpracy z falownikiem (w trybie wentylacji)	●	●	●	●	●	●
Przystosowany do współpracy z falownikiem (w trybie oddymiania)	●	●	●		●	
Zabudowa						
Kierownica powietrza na tłoczeniu	●	●	●			
Regulowane łopatki wirnika (w stanie spoczynku)			nie dla F400			
Silnik w strudze powietrza	●		●	●	●	●
Silnik odseparowany od strugi powietrza		●				
Silnik chłodzony za pomocą dmuchawy		●				
Tryb rewersyjny					●	●
Dane techniczne						
Max. strumień objętości [m ³ /h]	550.000	320.000	230.000	250.000	170.000	140.000
Max. spręż [Pa]	4.500	4.000	2.500 (3.150)	1.800	1.050	1.500
Max. moc silnika [kW]	315	315	132	90	45	75
Wielkości nominalne [mm]	550-2.000	550-1.800	315-1.600	400-1.600	315-1.600	315-1.250
Materiał						
Wirnik	stal	stal	aluminium	aluminium	stal	stal
Obudowa	stal	stal	stal	stal	stal	stal
Akcesoria						
Obudowa dachowa DAX (BVAX do NG 1120)	○		○	○	○	○
System diagnozy wentylatorów VD	○	○	○	○	○	○
Zestaw pomiarowy ilości powietrza VME	○	○	○		○	
Monitorowanie drgań tożysk STI	○	○	○	○	○	○
Izolacja akustyczna i termiczna	○	○	○	○	○	○
Zadaszenie do wersji z izolacją akustyczną i termiczną przy zabudowie zewnętrznej	○	○	○	○	○	○
Tłumik okrągły TSR (na ssaniu i tłoczeniu)	○	○	○	○	○	○
Tłumik okrągły TSR z rdzeniem (na ssaniu i tłoczeniu)	○	○	○			
Przedłużenie obudowy	○	○	○	○	○	○
Pokrywa inspekcyjna	○	○	○	○	○	○

	Specyfikacja					
	BV(Z)AXN			BVAXO		
	8/56	6/9/12/56	AXO	9/27	10/50	
Samoczynna kłapa zwrotna	<input type="radio"/>	<input type="radio"/>	<input type="radio"/>	<input type="radio"/>	<input type="radio"/>	<input type="radio"/>
Króćce elastyczne	<input type="radio"/>	<input type="radio"/>	<input type="radio"/>	<input type="radio"/>	<input type="radio"/>	<input type="radio"/>
Przeciwnońierz	<input type="radio"/>	<input type="radio"/>	<input type="radio"/>	<input type="radio"/>	<input type="radio"/>	<input type="radio"/>
Wyrównanie potencjałów	<input type="radio"/>	<input type="radio"/>	<input type="radio"/>	<input type="radio"/>	<input type="radio"/>	<input type="radio"/>
Dysza napływowa	<input type="radio"/>	<input type="radio"/>	<input type="radio"/>	<input type="radio"/>	<input type="radio"/>	<input type="radio"/>
Siatka ochronna (strona ssawna i tłoczna)	<input type="radio"/>	<input type="radio"/>	<input type="radio"/>	<input type="radio"/>	<input type="radio"/>	<input type="radio"/>
Dyfuzor	<input type="radio"/>	<input type="radio"/>	<input type="radio"/>	<input type="radio"/>	<input type="radio"/>	<input type="radio"/>
Dyfuzor z rdzeniem	<input type="radio"/>	<input type="radio"/>	<input type="radio"/>			
Wyrzutnia z siatką ochronną	<input type="radio"/>	<input type="radio"/>	<input type="radio"/>	<input type="radio"/>	<input type="radio"/>	<input type="radio"/>
Stopy podstawy	<input type="radio"/>	<input type="radio"/>	<input type="radio"/>	<input type="radio"/>	<input type="radio"/>	<input type="radio"/>
Wsporniki (do montażu pionowego)	<input type="radio"/>	<input type="radio"/>	<input type="radio"/>	<input type="radio"/>	<input type="radio"/>	<input type="radio"/>
Wibroizolatory sprężynowe	<input type="radio"/>	<input type="radio"/>	<input type="radio"/>	<input type="radio"/>	<input type="radio"/>	<input type="radio"/>
Skrzynka podłączeniowa	<input checked="" type="radio"/>	<input checked="" type="radio"/>	<input checked="" type="radio"/>	<input checked="" type="radio"/>	<input checked="" type="radio"/>	<input checked="" type="radio"/>
Wyłącznik serwisowy luzem (montaż poza strefą pożarową)	<input type="radio"/>	<input type="radio"/>	<input type="radio"/>	<input type="radio"/>	<input type="radio"/>	<input type="radio"/>
Pierścień do montażu ściennego (strona ssawna i tłoczna)	<input type="radio"/>	<input type="radio"/>	<input type="radio"/>	<input type="radio"/>	<input type="radio"/>	<input type="radio"/>
Dmuchawa chłodząca		<input type="radio"/>				
Króciec elastyczny dmuchawy chłodzącej		<input type="radio"/>				
Daszek dmuchawy (przy zabudowie na zewnątrz)		<input type="radio"/>				
Bez silikonu	<input type="radio"/>	<input type="radio"/>	<input type="radio"/>	<input type="radio"/>	<input type="radio"/>	<input type="radio"/>
Regulator dla trybu wentylacji i oddymiania	<input type="radio"/>	<input type="radio"/>	<input type="radio"/>	<input type="radio"/>	<input type="radio"/>	<input type="radio"/>
Ochrona powierzchni						
Ochrona antykorozyjna kat. C2	<input checked="" type="radio"/>	<input checked="" type="radio"/>	<input checked="" type="radio"/>	<input checked="" type="radio"/>	<input checked="" type="radio"/>	<input checked="" type="radio"/>
Ochrona antykorozyjna kat. C3	<input type="radio"/>	<input type="radio"/>	<input type="radio"/>	<input type="radio"/>	<input type="radio"/>	<input type="radio"/>
Ochrona antykorozyjna kat. C4	<input type="radio"/>	<input type="radio"/>	<input type="radio"/>	<input type="radio"/>	<input type="radio"/>	<input type="radio"/>
Ochrona antykorozyjna kat. C5	<input type="radio"/>	<input type="radio"/>	<input type="radio"/>	<input type="radio"/>	<input type="radio"/>	<input type="radio"/>
Oznaczenia:						
● - Standardowo						
○ - Opcjonalnie						



Do odprowadzania gazów spalinowych w klasie temperaturowej F300

BVAXO Zakres pracy



+ Cechy charakterystyczne

- ▶ Kompaktowy rozmiar do instalacji w ograniczonych przestrzeniach
- ▶ Możliwy każdy kolor obudowy z palety RAL
- ▶ 9 wielkości
- ▶ Nominalna średnica wirnika od 400 do 1600mm
- ▶ Strumień objętości powietrza do 250.000 m³/h
- ▶ Max. spręż całkowity do 1800 Pa

Zastosowanie

- ▶ Do montażu wewnątrz i na zewnątrz strefy pożarowej.
- ▶ Do zabudowy ze swobodnym ssaniem / tłoczeniem lub w kanale, w poziomie i w pionie
- ▶ Dwufunkcyjne: oddymianie i wentylacja

Warianty wykonania

- ▶ Wersja ścienna: wentylator wyciągowy z płytą montażową i obudową wylotową z wielopłaszczyznową klapą samoczynną

& Akcesoria

- ▶ System diagnozy wentylatorów VD
- ▶ Monitorowanie drgań łożysk STI
- ▶ Izolacja akustyczna i termiczna
- ▶ Zadaszenie do wersji z izolacją akustyczną i termiczną przy zabudowie zewnętrznej
- ▶ Tłumik okrągły TSR (na ssaniu i na tłoczeniu)
- ▶ Przedłużenie obudowy
- ▶ Pokrywa inspekcyjna
- ▶ Samoczynna klapa zwrotna
- ▶ Króćce elastyczne
- ▶ Przeciwołnierz
- ▶ Wyrównanie potencjałów
- ▶ Dysza napływowa
- ▶ Siatka ochronna (strona ssawna i tłoczna)
- ▶ Dyfuzor
- ▶ Wyrzutnia z siatką ochronną

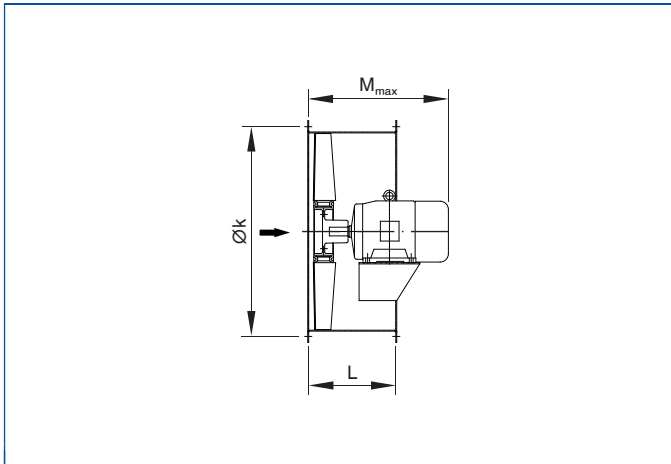


- ▶ Stopy podstawy
- ▶ Wsporniki do montażu pionowego
- ▶ Wibroizolatory sprężynowe
- ▶ Skrzynka podłączeniowa
- ▶ Wyłącznik serwisowy luzem
(do montażu poza strefą pożarową)
- ▶ Pierścień do montażu ściennego
(strona ssawna i tłoczna)
- ▶ Bez silikonu
- ▶ Regulator dla trybu wentylacji i oddymiania
- ▶ Ochrona powierzchni lakierem proszkowym
i/lub
- ▶ Cynkowane ogniwo w kategorii ochrony
przed korozją C2 do C5M

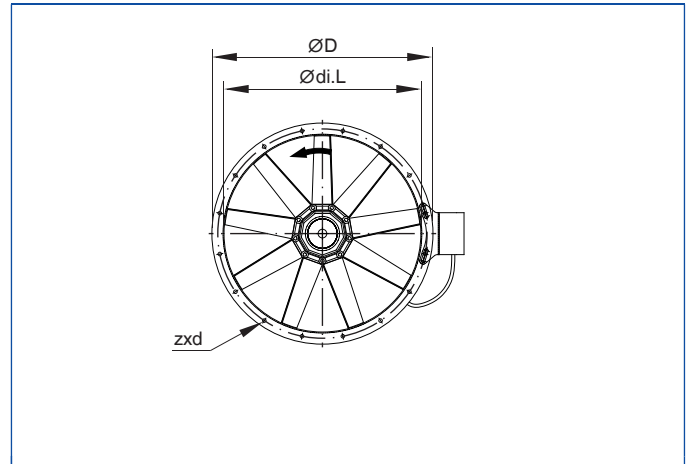
ISO **Klasyfikacja, normy i wytyczne**

- ▶ PN-EN 12101 - cz. 3
- ▶ F300 CE-Nr: 0761-CPD-0013 zaw.
Deklarację właściwości użytkowych (DoP)
Nr dopuszczenia Z-78.11-131
- ▶ F300 CE-Nr: 0761-CPD-0073 zaw.
Deklarację właściwości użytkowych (DoP)
Nr dopuszczenia Z-78.11-191

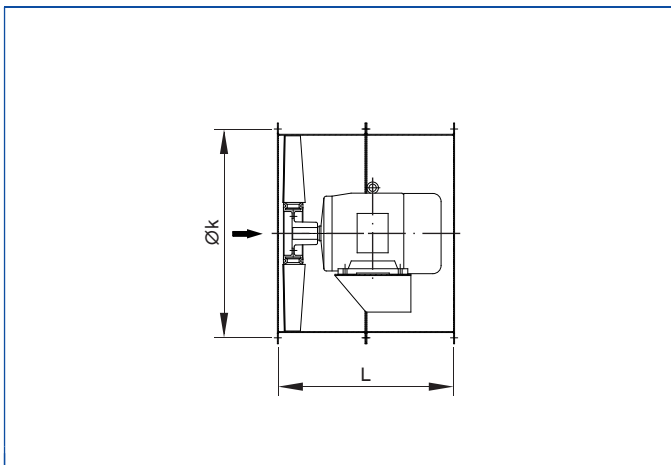
BVAXO do NG 1120



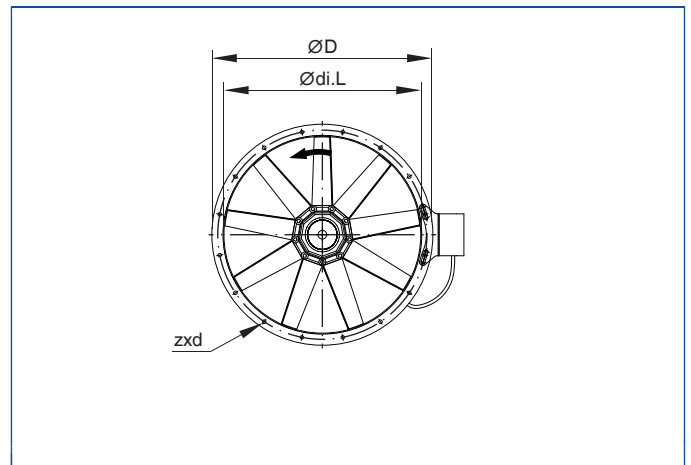
BVAXO do NG 1120



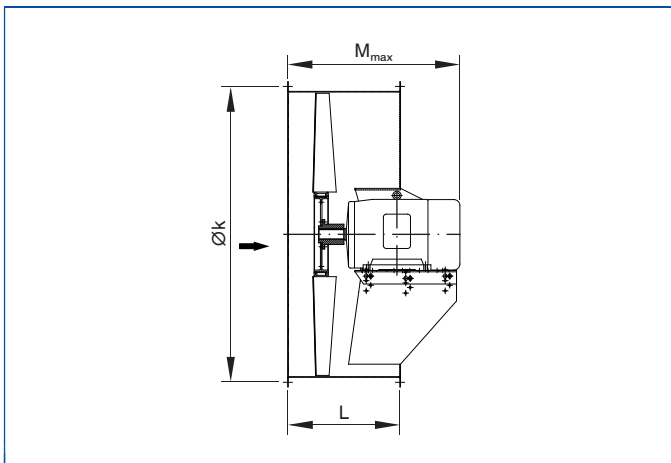
BVAXO do NG 1120 z przedłużeniem obudowy



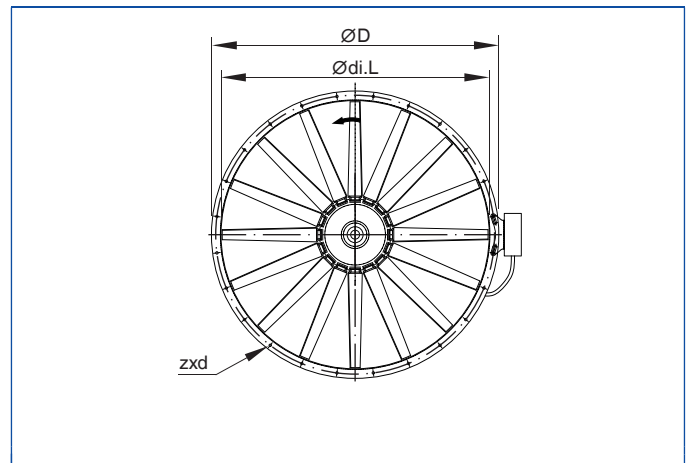
BVAXO do NG 1120 z przedłużeniem obudowy



BVAXO od NG 1250

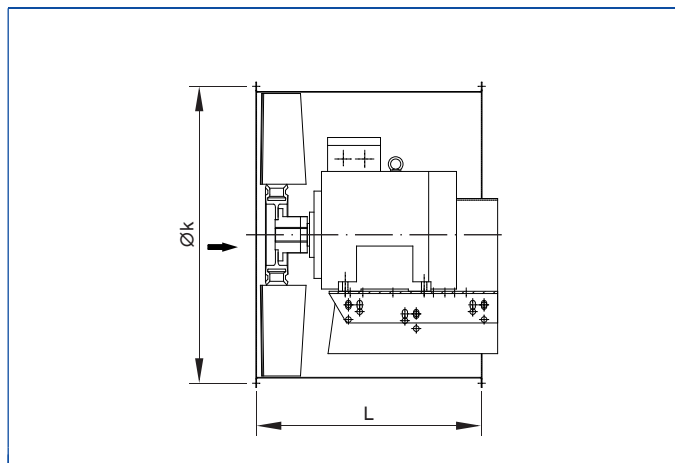


BVAXO od NG 1250

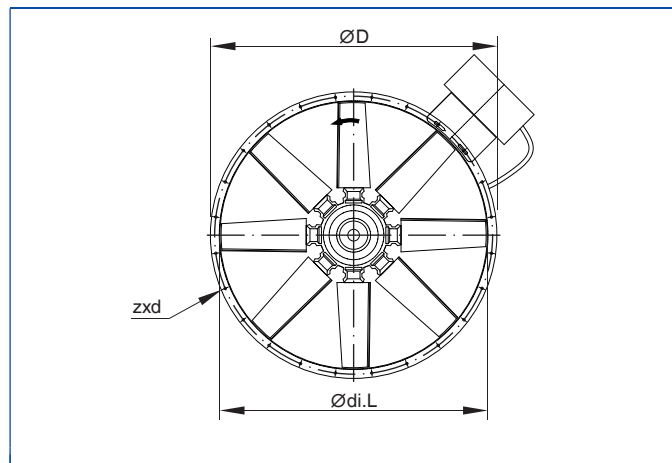




BVAXO od NG 1250 z przedłużeniem obudowy



BVAXO od NG 1250 z przedłużeniem obudowy



Wymiary [mm]

①	②	Ø nominalna	Øk	ØD	z x d	L	M _{max}	③
315	71-80	320	356	386	8 x 9,5	150	265	6
400	71-90	401	438	468	12 x 9,5	188	348	11
	100	401	438	468	12 x 9,5	376	390	16
500	80-100	504	541	571	12 x 9,5	225	570	16
	90-132	504	541	571	12 x 9,5	450	451	22
630	90-112	634	674	712	16 x 11,5	286	595	30
	132	634	674	712	16 x 11,5	572	575	29
800	100-132	797	837	875	24 x 11,5	350	760	50
	160	797	837	875	24 x 11,5	700	810	70
1000	132-180	1003	1043	1081	24 x 11,5	415	730	85
	200	1003	1043	1081	24 x 11,5	830	770	105
1120	132-200	1124	1174	1214	24 x 11,5	450	825	110
	160-225	1261	1311	1351	24 x 11,5	500	⊗	⊗
1250	250-280	1261	1311	1351	24 x 11,5	100	⊗	⊗
	180-225	1415	1465	1545	24 x 11,5	560	⊗	⊗
1400	250-315	1415	1465	1545	24 x 11,5	1120	⊗	⊗
	180-225	1587	1637	1717	32 x 11,5	630	⊗	⊗
1600	250-315	1587	1637	1717	32 x 11,5	1260	⊗	⊗

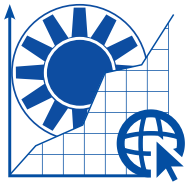
① Wielkość nominalna, w przypadku konieczności tłumienia drgań może być potrzebne przedłużenie obudowy •

② Wielkość silnika, zabudowa B3 •

③ Przybliżony ciężar bez silnika [kg] •

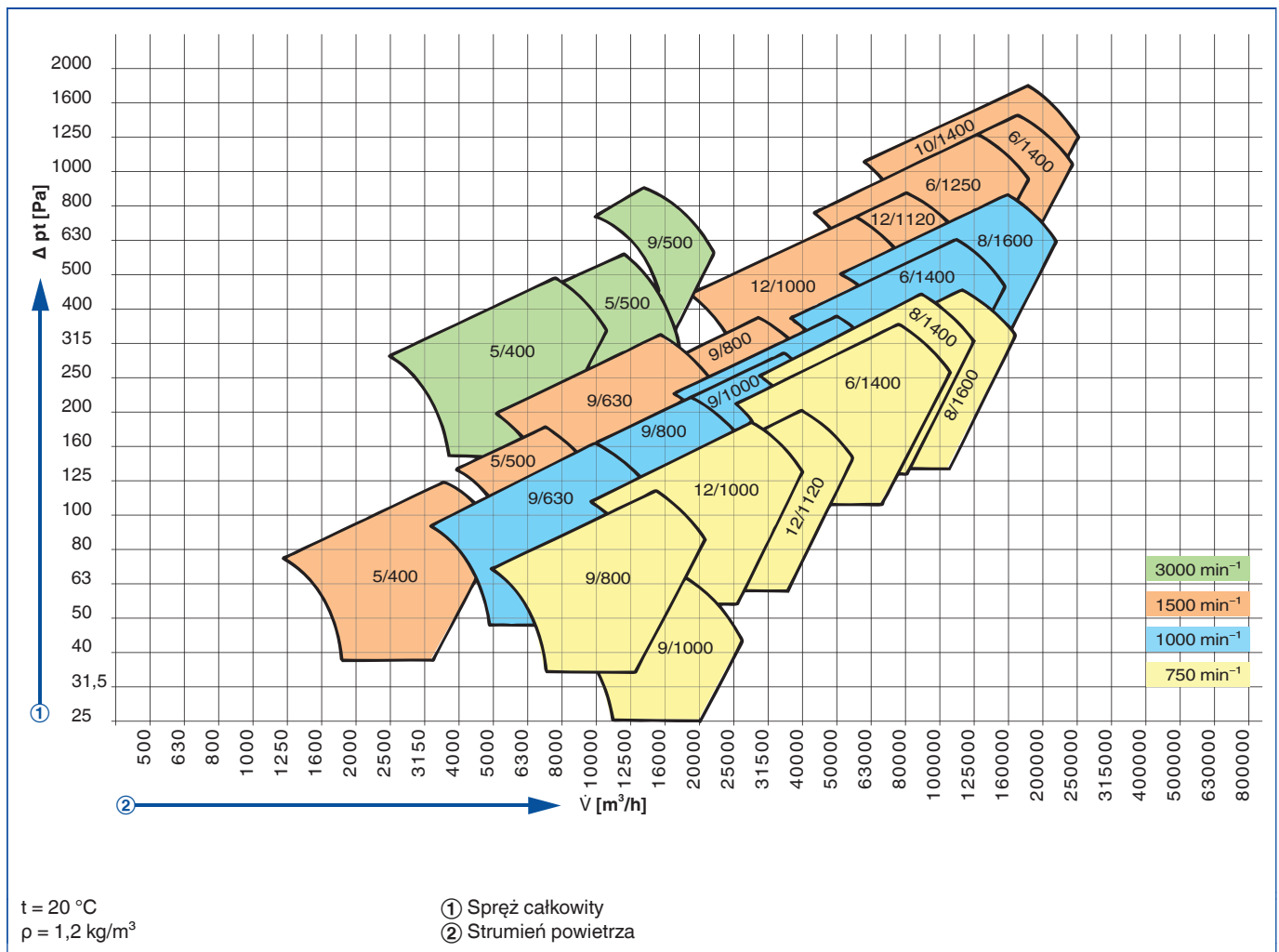
⊗ Na życzenie





Do odprowadzania gazów spalinowych w klasie temperaturowej F400

BVAXO Zakres pracy



+ Cechy charakterystyczne

- ▶ Kompaktowy rozmiar do instalacji w ograniczonych przestrzeniach
- ▶ Możliwy każdy kolor obudowy z palety RAL
- ▶ 13 wielkości
- ▶ Nominalna średnica wirnika $\varnothing 315$ do 1.600 mm
- ▶ Strumień objętościowy V max. 170.000 m^3/h
- ▶ Spręż całkowity Δp_t max. 1.050 Pa

Zastosowanie

- ▶ Do montażu wewnątrz i na zewnątrz strefy pożarowej.
- ▶ Do zabudowy ze swobodnym ssaniem / tłoczeniem lub w kanale, w poziomie i w pionie
- ▶ Dwufunkcyjne: oddymianie i wentylacja

& Akcesoria

- ▶ System diagnozy wentylatorów VD
- ▶ Zestaw pomiarowy ilości powietrza VME
- ▶ Monitorowanie drgań łożysk STI
- ▶ Izolacja akustyczna i termiczna
- ▶ Zadaszenie do wersji z izolacją akustyczną i termiczną przy zabudowie zewnętrznej
- ▶ Tłumik okrągły TSR (na ssaniu i na tłoczeniu)
- ▶ Przedłużenie obudowy
- ▶ Pokrywa inspekcyjna
- ▶ Samoczynna kłapa zwrotna
- ▶ Króćce elastyczne
- ▶ Przeciwołnierz
- ▶ Wyrównanie potencjałów
- ▶ Dysza napływowa

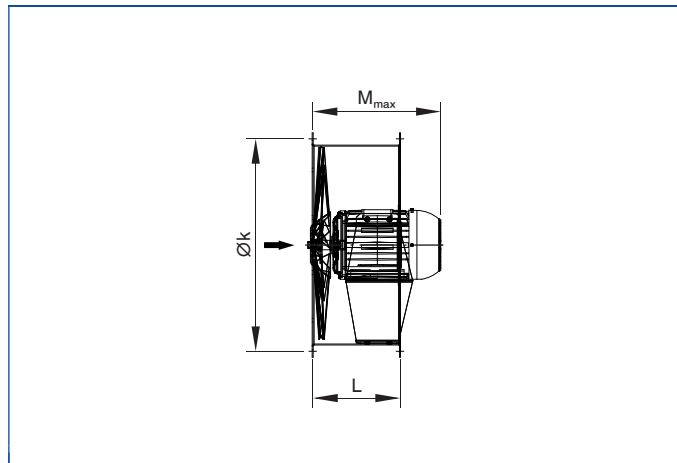
- ▶ Siatka ochronna (strona ssawna i tłoczna)
- ▶ Dyfuzor
- ▶ Wyrzutnia z siatką ochronną
- ▶ Płyta do montażu jako wentylator ścienny
- ▶ Skrzynka z wielopłaszczyznową kłapą samoczynną
- ▶ Stopy podstawy
- ▶ Wsporniki do montażu pionowego
- ▶ Wibroizolatory sprężynowe
- ▶ Wyłącznik serwisowy luzem (do montażu poza strefą pożarową)
- ▶ Pierścień do montażu ściennego (strona ssawna i tłoczna)
- ▶ Bez silikonu
- ▶ Regulator dla trybu wentylacji i oddymiania
- ▶ Ochrona powierzchni lakierem proszkowym i/lub
- ▶ Cynkowane ogniwo w kategorii ochrony przed korozją C2 do C5M



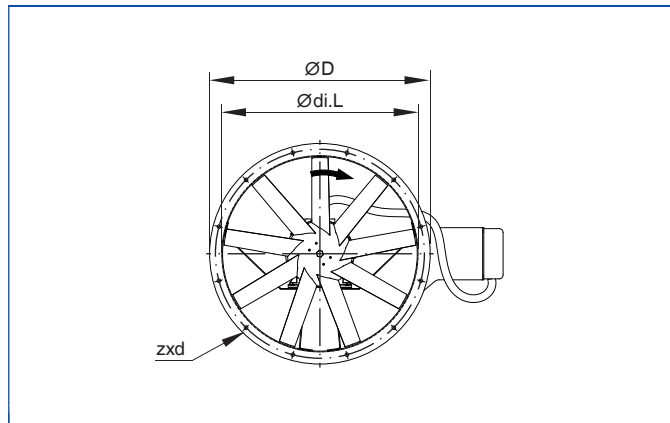
ISO Klasyfikacja, normy i wytyczne

- Klasyfikacja temperaturowa wg PN-EN 12101 - cz. 3
- F400 CE Nr: 0761-CPR-0491 z Deklaracją właściwości użytkowych (DoP)

AXO 9/27



AXO 9/27



Wymiary [mm]

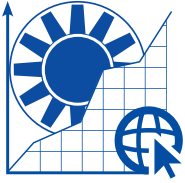
①	②	Ø nominalna	Øk	ØD	z x d	L	M _{max}
315	71-80	320	356	386	8 x 9,5	150	265
400	71-90	401	438	468	12 x 9,5	188	348
	100	401	438	468	12 x 9,5	376	390
500	80-100	504	541	571	12 x 9,5	225	570
	90-132	504	541	571	12 x 9,5	450	451
630	90-112	634	674	712	16 x 11,5	286	595
	132	634	674	712	16 x 11,5	572	575
800	100-132	797	837	875	24 x 11,5	350	760
	160	797	837	875	24 x 11,5	700	810
1000	132-180	1003	1043	1081	24 x 11,5	415	730
	200	1003	1043	1081	24 x 11,5	830	770
1120	132-200	1124	1174	1214	24 x 11,5	450	825
1250	250-280	1261	1311	1351	24 x 11,5	500	⊗
1400	250-315	1415	1465	1545	24 x 11,5	560	⊗
1600	250-315	1587	1637	1717	32 x 11,5	630	⊗

① Wielkość nominalna, w przypadku konieczności tłumienia drgań może być potrzebne przedłużenie obudowy •

② Wielkość silnika, zabudowa B3 •

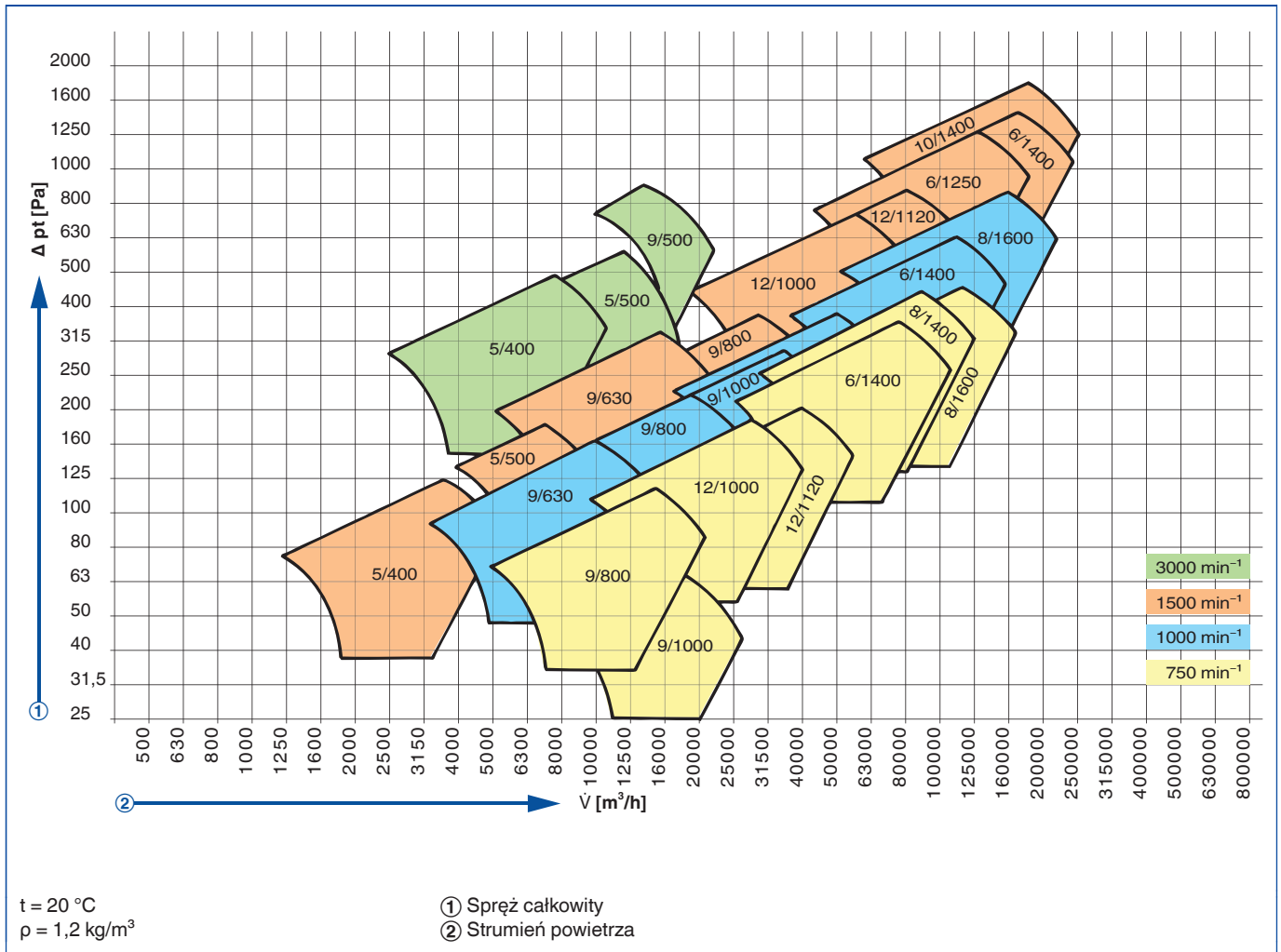
⊗ Na żądanie





Do odprowadzania gazów spalinowych w klasie temperaturowej F400

BVAXO Zakres pracy



+ Cechy charakterystyczne

- W zależności od wielkości i żądanej wydajności dostarczane są wirniki o różnym kącie natarcia. Proszę podać przy zamówieniu.
- Kompaktowy rozmiar umożliwia instalację w ograniczonej przestrzeni.
- Silniki mogą być wyposażone w styki termiczne lub termistor PTC
- Możliwy każdy kolor obudowy z palety RAL
- Dostępne również z izolacją akustyczną.
- Sprawność do 63%
- 15 wielkości
- Nominalna średnica wirnika $\varnothing 315$ do 1250 mm
- Strumień objętości V max. 140.000 m³/h
- Spręż całkowity pt max. 1.500 Pa
- Figura M z napędem bezpośrednim Wirnik zamontowany bezpośrednio na wale silnika

Zastosowanie

- Wentylator do pracy rewersyjnej
- Montaż wewnątrz i na zewnątrz strefy pożarowej bez dodatkowego chłodzenia.

& Akcesoria

- System diagnozy wentylatorów VD
- Monitorowanie drgań łożysk STI
- Tłumik okrągły TSR (na ssaniu i na tłoczeniu)
- Przedłużenie obudowy
- Pokrywa inspekcyjna
- Króćce elastyczne
- Przeciwwkońierz

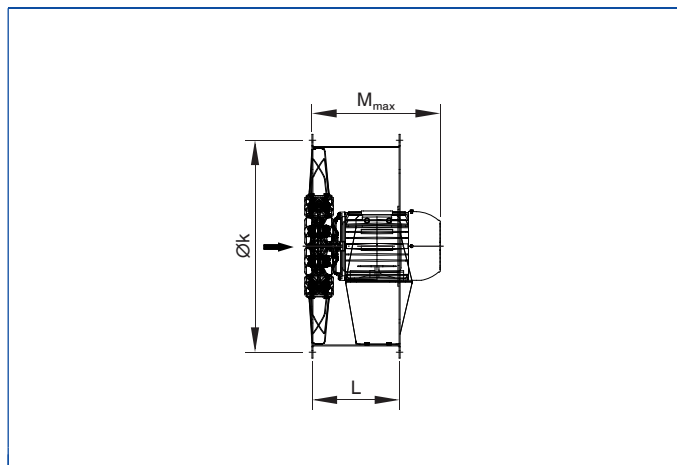
- Wyrównanie potencjałów
- Dysza napływowa
- Siatka ochronna (strona ssawna i tłoczna)
- Dyfuzor
- Wyrzutnia z siatką ochronną
- Stopy podstawy
- Wibroizolatory sprężynowe
- Skrzynka podłączeniowa
- Wyłącznik serwisowy luzem (do montażu poza strefą pożarową)
- Pierścień do montażu ściennego (strona ssawna i tłoczna)
- Bez silikonu
- Regulator dla trybu wentylacji i oddymiania
- Kategoria ochrony powierzchni C3 do C5



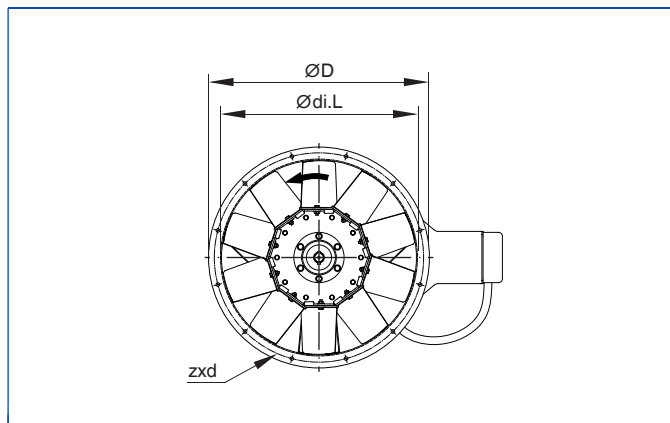
ISO Klasyfikacja, normy i wytyczne

- Klasyfikacja temperaturowa wg PN-EN 12101 - cz. 3
- F400 CE-Nr: CE 0761-CPR-0168 z Deklaracją właściwości użytkowych (DoP)

BVAXO 10/50



BVAXO 10/50



Wymiary [mm]

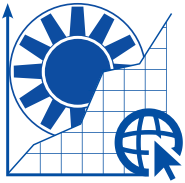
①	②	Ø nominalna	Øk	ØD	z x d	L	M _{max}
315	71-80	320	356	386	8 x 9,5	150	265
400	71-90	401	438	468	12 x 9,5	188	348
	100	401	438	468	12 x 9,5	376	390
500	80-100	504	541	571	12 x 9,5	225	570
	90-132	504	541	571	12 x 9,5	450	451
630	90-112	634	674	712	16 x 11,5	286	595
	132	634	674	712	16 x 11,5	572	575
800	100-132	797	837	875	24 x 11,5	350	760
	160	797	837	875	24 x 11,5	700	810
1000	132-180	1003	1043	1081	24 x 11,5	415	730
	200	1003	1043	1081	24 x 11,5	830	770
1120	132-200	1124	1174	1214	24 x 11,5	450	825
1250	250-280	1261	1311	1351	24 x 11,5	500	⊗
1400	250-315	1415	1465	1545	24 x 11,5	560	⊗
1600	250-315	1587	1637	1717	32 x 11,5	630	⊗

① Wielkość nominalna, w przypadku konieczności tłumienia drgań może być potrzebne przedłużenie obudowy •

② Wielkość silnika, zabudowa B3 •

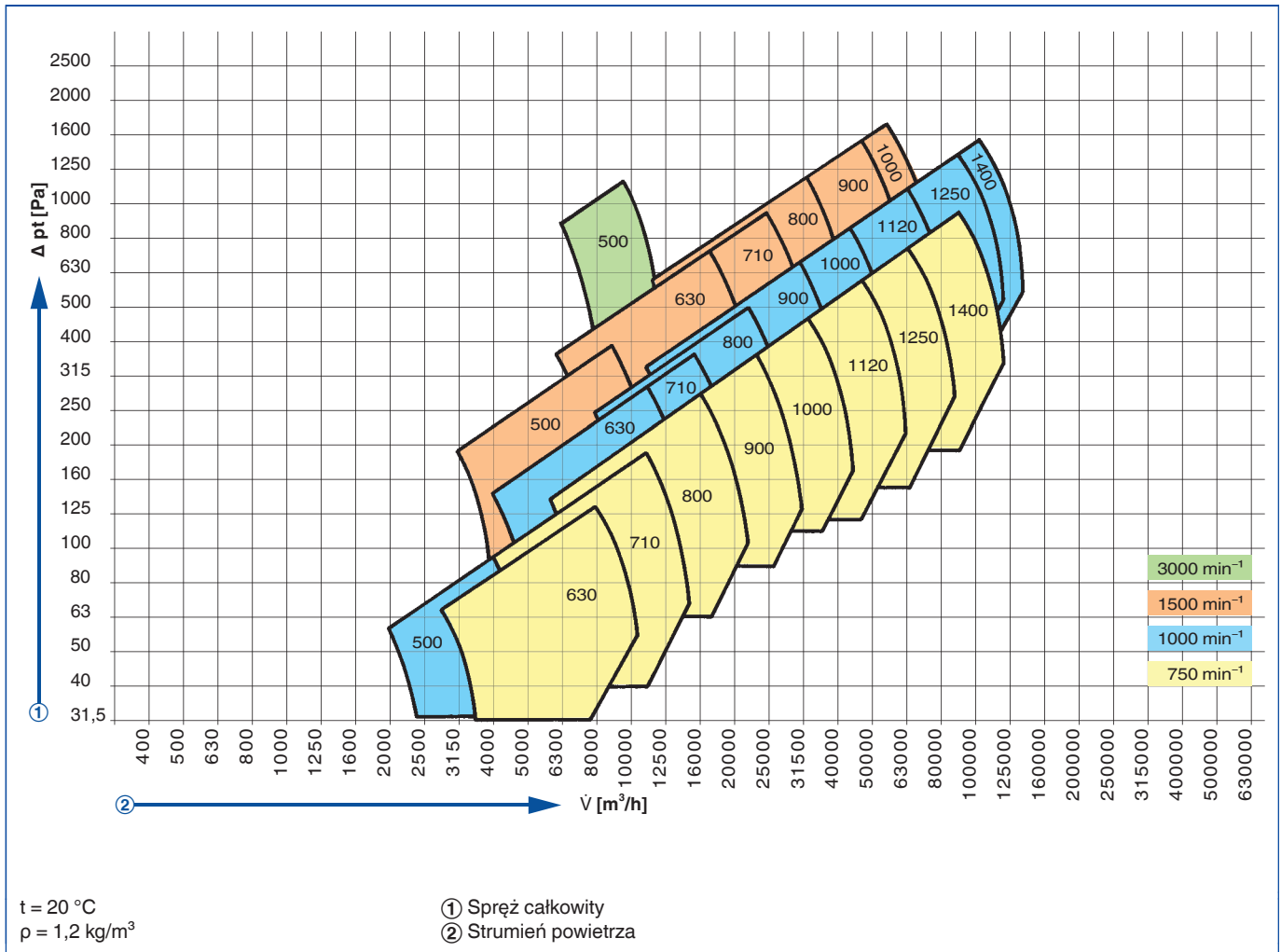
⊗ Na żądanie





Do odprowadzania gazów spalinowych w klasie temperaturowej F400 i F600

BVAXN 8/56 Zakres pracy



+ Cechy charakterystyczne

- ▶ Dozwolone działanie z falownikiem, co czyni je idealnymi do oddymiania
- ▶ Systemy wielostrefowe (od średnicy NG 630 i z zabudowanym silnikiem o wielkości 132)
- ▶ Duże natężenie przepływu może być realizowane przy małych średnicach nominalnych ze względu na wysokie dopuszczalne prędkości obrotowe
- ▶ Lakierowanie proszkowe dostępne we wszystkich kolorach RAL
- ▶ Może być zainstalowany w strefie pożarowej jeśli użytkownik zapewnił system chłodzenia.
- ▶ Zoptymalizowane łopatki kierownicy wylotowej zwiększają sprawność
- ▶ Cicha praca dzięki niskim prędkościom obrotowym wynikającym z wysokiej sprawności

- ▶ 12 wielkości
- ▶ Nominalne średnice wirnika \varnothing 500 do 1800 mm
- ▶ Natężenie przepływu V max. 320.000 m^3/h
- ▶ Spręż całkowity p_t max 4.000 Pa

Zastosowanie

- ▶ Do montażu wewnątrz i na zewnątrz strefy pożarowej.
- ▶ Do zabudowy ze swobodnym ssaniem / tłoczeniem lub w kanale, w poziomie i w pionie
- ▶ Dwufunkcyjne: oddymianie i wentylacja

& Akcesoria

- ▶ System diagnozy wentylatorów VD
- ▶ Zestaw pomiarowy ilości powietrza VME
- ▶ Monitorowanie drgań łożysk STI
- ▶ Izolacja akustyczna i termiczna
- ▶ Zadaszenie do wersji z izolacją akustyczną i termiczną przy zabudowie zewnętrznej
- ▶ Tłumik okrągły TSR (na ssaniu i na tłoczeniu) tylko dla F600
- ▶ Tłumik okrągły TSR z rdzeniem wewnętrznym (na ssaniu i na tłoczeniu)
- ▶ Przedłużenie obudowy
- ▶ Pokrywa inspekcyjna
- ▶ Samoczynna kłapa zwrotna
- ▶ Króćce elastyczne
- ▶ Przeciwołnierz
- ▶ Wyrównanie potencjałów

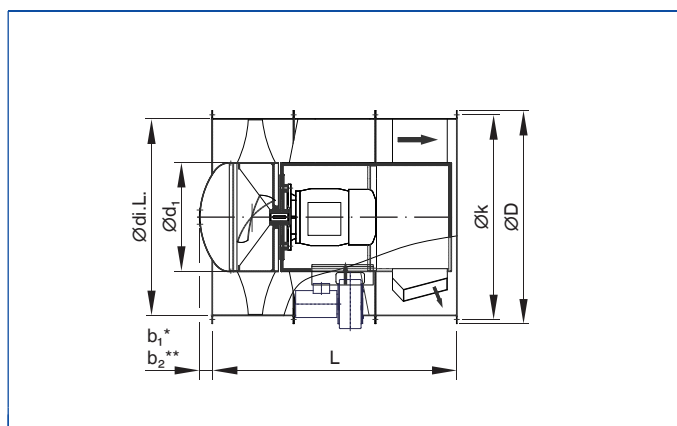


- ▶ Dysza napływowa
 - ▶ Siatka ochronna (strona ssawna i tłoczna)
 - ▶ Dyfuzor
 - ▶ Dyfuzor z rdzeniem wewnętrznym
 - ▶ Wyrzutnia z siatką ochronną
 - ▶ Stopy podstawy
 - ▶ Wsporniki do montażu pionowego
 - ▶ Wibroizolatory sprężynowe
 - ▶ Skrzynka zaciskowa (do montażu poza strefą pożarową)
 - ▶ Wyłącznik serwisowy luzem (do montażu poza strefą pożarową)
 - ▶ Pierścień do montażu ściennego (strona ssawna i tłoczna)
 - ▶ Dmuchawa chłodząca
 - ▶ Króciec elastyczny dmuchawy chłodzącej
- ▶ Daszek ochronny dmuchawy chłodzącej
 - ▶ Bez silikonu
 - ▶ Regulator dla trybu wentylacji i oddymiania
 - ▶ Możliwość ochrony przed korozją do kategorii C5M

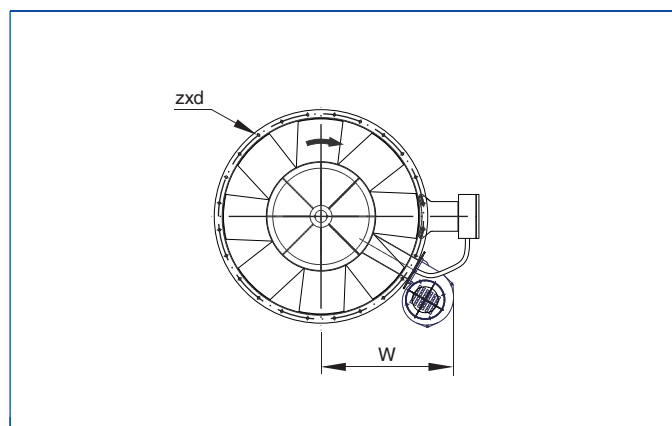
ISO **Klasyfikacja, normy i wytyczne**

- ▶ Klasa temperatury / czasu według PN-EN12101 - cz. 3:
- ▶ F600 CE Nr: 0761-CPD-0201 lub 0761-CPR-0392 przy zastosowaniu falownika do oddymiania, Zawiera deklarację właściwości użytkowych (DoP)
- ▶ Kategoria temperatury / czasu według PN-EN 12101 - cz. 3:
- ▶ Licencja Generalnego Inspektoratu Budynków (tylko na rynek niemiecki) Z-56.4212-990

BVAXN 8/56



BVAXN 8/56



Wymiary [mm]

①	Ø nominalna	Øk	ØD	z x d	L***	Ød ₁	b1*	b2**	~W	②	③
450	450	487	517	12 x 9,5	600	250	40	55	580	100	60
500	504	541	571	12 x 9,5	675	280	30	45	620	112	70
560	565	605	643	16 x 11,5	726	316	20	35	640	112	90
630	634	674	712	16 x 11,5	858	355	10	30	665	132	110
710	711	751	789	16 x 11,5	915	397	0	40	610	160	150
800	797	837	875	24 x 11,5	1050	445	0	30	655	180	210
900	894	934	972	24 x 11,5	1119	498	75	105	690	200	260
1000	1003	1043	1081	24 x 11,5	1245	560	0	40	765	225	320
1120	1124	1174	1253	24 x 11,5	1350	630	0	0	935	250	500
1250	1261	1311	1391	24 x 11,5	1500/ 1630	710	0	0	880	280	700
1400	1415	1465	1545	24 x 11,5	1680/ 2040	790	0	94	970	315	945
1600	1587	1637	1717	32 x 11,5	1890/ 2110	890	0	0	⊗	315	1240
1800	1780	1830	1910	32 x 11,5	2130	1000	0	0	⊗	315	1450

*Kąt łopat 0-15°

**Kąt łopat 16-35°

***Zależnie od wielkości silnika

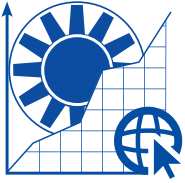
① Wielkość nominalna; w przypadku konieczności tłumienia drgań może być potrzebne przedłużenie obudowy •

② Max. wielkość silnika •

③ Przybliżony ciężar bez silnika [kg] •

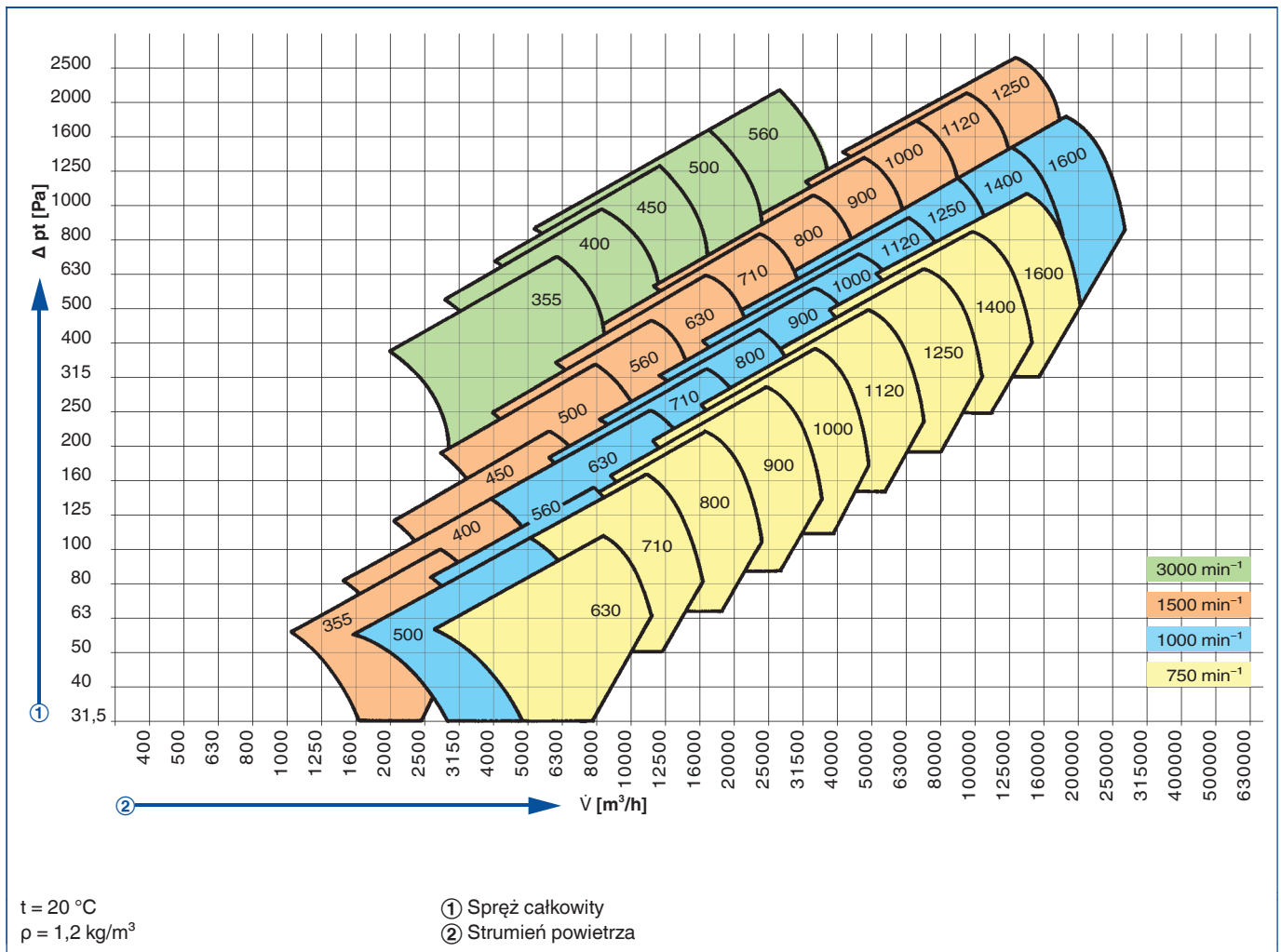
⊗ Na życzenie





Do odprowadzania gazów spalinowych w klasach temperaturowych F200, F300 i F400

BVAXN 12/56 Zakres pracy



+ Cechy charakterystyczne

- ▶ Do instalacji w strefie pożarowej bez dodatkowego chłodzenia.
- ▶ Cicha praca z powodu niskich prędkości obrotowych wynikających z wysokiej sprawności.
- ▶ Zoptymalizowane łopatki kierownicy wylotowej zwiększają sprawność.
- ▶ Szeroki zakres korekty punktu pracy w ramach dostępnej mocy silnika może być wykonany na budowie przez bezstopniową regulację łopatek bez konieczności demontażu wirnika (funkcja niedostępna w przypadku klasy temperaturowej F400).
- ▶ Zmienna ilość łopatek (6 / 9 / 12) pozwala na osiągnięcie najwyższej możliwej sprawności w żądanym punkcie pracy.

- ▶ Wirnik aluminiowy; średnica nominalna wirnika 315 do 1600 mm
- ▶ Strumień objętości maks. 230.000 m³ / h
- ▶ Spręż całkowity maks. 2.500 Pa
- ▶ 15 wielkości
- ▶ Możliwy każdy kolor obudowy z palety RAL

Zastosowanie

- ▶ Do montażu wewnątrz i na zewnątrz strefy pożarowej.
- ▶ Do zabudowy ze swobodnym ssaniem / tłoczeniem lub w kanale, w poziomie i w pionie
- ▶ Dwufunkcyjne: oddymianie i wentylacja

Warianty wykonania

- ▶ Klasa temperaturowa F200 (wielkość nominalna 355 do 1250)
- ▶ Klasa temperaturowa F300 (wielkość nominalna 315 do 1600)
- ▶ Klasa temperaturowa F400 (wielkość nominalna 315 do 1400)
- ▶ Wersja ścienna: wentylator wyciągowy z płytą montażową i obudową wylotową z wielopłaszczyznową kłapą samoczynną



& Akcesoria

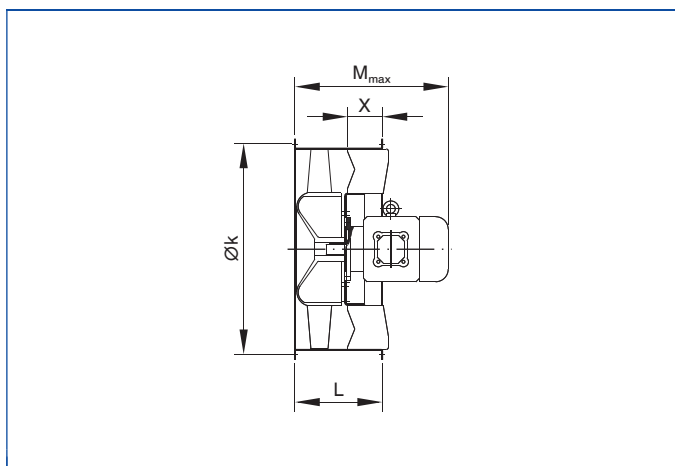
- ▶ Obudowa dachowa DAX (BVAX do NG 1120)
- ▶ System diagnozowania wentylatorów VD
- ▶ Zestaw pomiarowy ilości powietrza VME
- ▶ Monitorowanie drgań łożysk ST1
- ▶ Izolacja akustyczna i termiczna
- ▶ Zadaszenie do wersji z izolacją akustyczną i termiczną przy zabudowie zewnętrznej
- ▶ Tłumik okrągły TSR (na ssaniu i na tłoczeniu)
- ▶ Tłumik okrągły TSR z rdzeniem wewnętrznym (na ssaniu i na tłoczeniu)
- ▶ Przedłużenie obudowy
- ▶ Pokrywa inspekcyjna
- ▶ Samoczynna kłapa zwrotna
- ▶ Króćce elastyczne
- ▶ Przeciwnośmiercz
- ▶ Wyrównanie potencjałów
- ▶ Dysza napływowa
- ▶ Siatka ochronna (strona ssawna i tłoczna)
- ▶ Dyfuzor

- ▶ Dyfuzor z rdzeniem wewnętrznym
- ▶ Wyrzutnia z siatką ochronną
- ▶ Płyta do montażu jako wentylator ścienny.
- ▶ Skrzynka z wielopłaszczyznową kłapą samoczynną
- ▶ Stopy podstawy
- ▶ Wsporniki do montażu pionowego
- ▶ Wibroizolatory sprężynowe
- ▶ Wyłącznik serwisowy luzem (do montażu poza strefą pożarową)
- ▶ Pierścienie do montażu ściennego (strona ssawna i tłoczna)
- ▶ Bez silikonu
- ▶ Regulator dla trybu wentylacji i oddymiania
- ▶ Ochrona powierzchni lakierem proszkowym i/lub
- ▶ Cynkowane ogniwo w kategorii ochrony przed korozją C2 do C5M

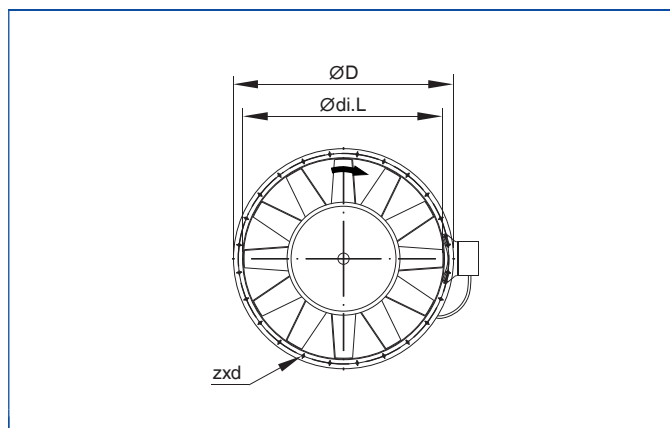
ISO Klasyfikacja, normy i wytyczne

- ▶ Do odprowadzania gazów spalinowych w klasach temperaturowych F200, F300 i F400
- ▶ Klasyfikacja temperatury / czasu według PN-EN 12101 - cz. 3: F200 CE Nr: 0761-CPD-0009, zawiera Deklarację właściwości użytkowych (DoP) Licencja Generalnego Inspektoratu Budynków (tylko na rynek niemiecki) Nr Z-78.11-128
- ▶ F300 CE Nr: 0761-CPD-0010, lub 0761-CPR-0492 przy zastosowaniu falownika w funkcji oddymiania, zawiera Deklarację właściwości użytkowych (DoP) Licencja Generalnego Inspektoratu Budynków (tylko na rynek niemiecki) Nr Z-78.11-128
- ▶ F400 CE Nr: 0761-CPD-0011, lub 0761-CPR-0493 przy zastosowaniu falownika w funkcji oddymiania, zawiera Deklarację właściwości użytkowych (DoP) Licencja Generalnego Inspektoratu Budynków (tylko na rynek niemiecki) Nr Z-78.11-128

BVAXN 12/56



BVAXN 12/56



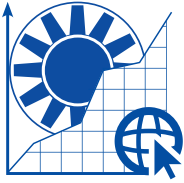
Wymiary [mm]

①	Ø nominalna	Øk	ØD	Zxd	L	X	M _{max}	Przybliżony ciężar bez silnika (kg)
315	320	356	386	8 x 9,5	150	71	320	6,5
355	359	395	425	8 x 9,5	165	77	370	8
400	401	438	468	12 x 9,5	188	88	430	12
450	450	487	517	12 x 9,5	200	88	440	14
500	504	541	571	12 x 9,5	225	100	540	18
560	565	605	643	16 x 11,5	242	100	560	26
630	634	674	712	16 x 11,5	286	128	570	33
710	711	751	789	16 x 11,5	305	128	700	45
800	797	837	875	24 x 11,5	350	150	780	56
900	894	934	972	24 x 11,5	373	149	930	74
1000	1003	1043	1081	24 x 11,5	415	165	960	93
1120	1124	1174	1214	24 x 11,5	450	170	1200	120
1250	1261	1311	1351	24 x 11,5	500	185	1230	145
1400	1415	1465	1545	24 x 11,5	560	204	1020	460
1600	1587	1637	1717	32 x 11,5	630	230	1070	570

① Wielkość nominalna, do rozmiaru 1250 w przypadku konieczności tłumienia drgań może być potrzebne przedłużenie obudowy •

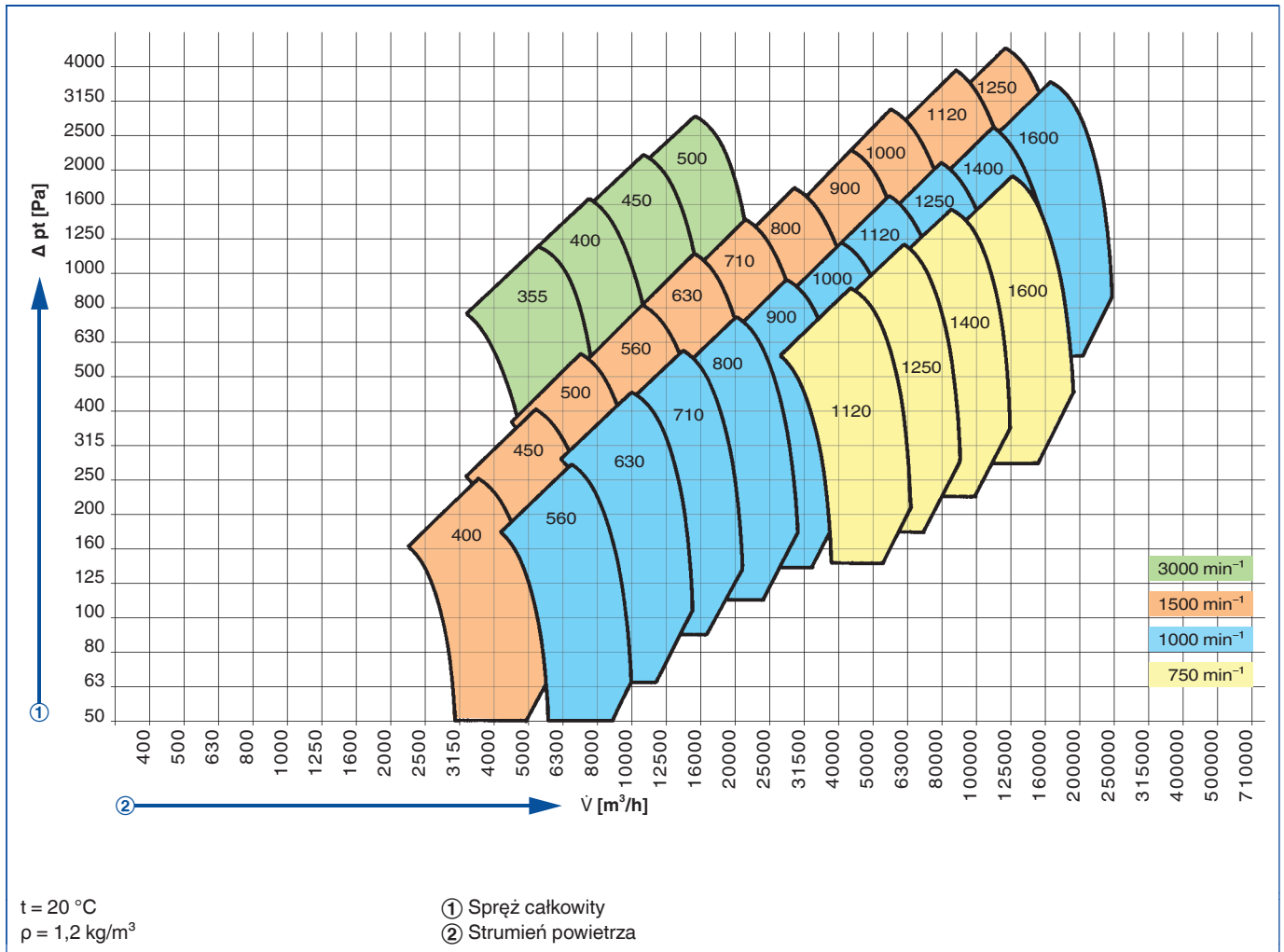
③ Przybliżony ciężar bez silnika [kg] •





Do odprowadzania gazów spalinowych w klasach temperaturowych F200, F300 i F400

BVZAXN 12/56 Zakres pracy



+ Cechy charakterystyczne

- ▶ Do instalacji w strefie pożarowej bez dodatkowego chłodzenia.
- ▶ Cicha praca z powodu niskich prędkości obwodowych wynikających z wysokiej sprawności.
- ▶ Zoptymalizowane łopatki kierownicy wylotowej zwiększające sprawność.
- ▶ Szeroki zakres korekty punktu pracy w ramach dostępnej mocy silnika może być wykonany na budowie przez bezstopniową regulację łopatek bez konieczności demontażu wirnika (funkcja niedostępna w przypadku klasy temperaturowej F400).
- ▶ Zmienna ilość łopatek (6 / 9 / 12) pozwala na osiągnięcie najwyższej możliwej sprawności w żądanym punkcie pracy.
- ▶ 15 wielkości

- ▶ Nominalna średnica wirnika 315 do 1.600 mm
- ▶ Strumień objętości powietrza max. 230.000 (m³/h)
- ▶ Spręż całkowity max. 3.150Pa
- ▶ Możliwy każdy kolor obudowy z palety RAL

Zastosowanie

- ▶ Do montażu wewnątrz i na zewnątrz strefy pożarowej.
- ▶ Do zabudowy ze swobodnym ssaniem / tłoczeniem lub w kanale, w poziomie i w pionie
- ▶ Dwufunkcyjne: oddymianie i wentylacja

- ▶ Dwa wentylatory połączone szeregowo, do usuwania dymu i do wentylacji bytowej parkingów podziemnych (redundancja w trybie awaryjnym 66%)

Warianty wykonania

- ▶ Klasa temperaturowa F200 / F300 / F400

& Akcesoria

- ▶ System diagnozy wentylatorów VD
- ▶ Zestaw pomiarowy ilości powietrza VME
- ▶ Monitorowanie drgań tożysk STI
- ▶ Izolacja akustyczna i termiczna
- ▶ Zadaszenie do wersji z izolacją akustyczną i termiczną przy zabudowie zewnętrznej



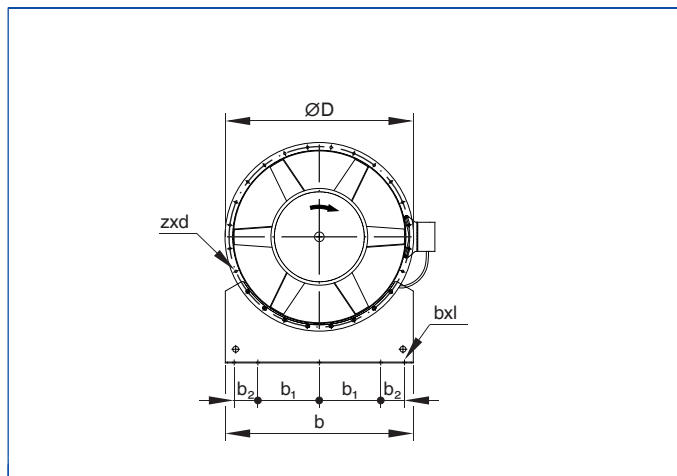


- ▶ Tłumik okrągły TSR (na ssaniu i na tłoczeniu)
- ▶ Tłumik okrągły TSR z rdzeniem wewnętrznym (na ssaniu i na tłoczeniu)
- ▶ Przedłużenie obudowy
- ▶ Pokrywa inspekcyjna
- ▶ Samoczynna kłapa zwrotna
- ▶ Króćce elastyczne
- ▶ Przeciwiokólnierz
- ▶ Wyrównanie potencjałów
- ▶ Dysza napływowa
- ▶ Siatka ochronna (strona ssawna i tłoczna)
- ▶ Dyfuzor
- ▶ Dyfuzor z rdzeniem wewnętrznym
- ▶ Wyrzutnia z siatką ochronną
- ▶ Stopy podstawy
- ▶ Wsporniki do montażu pionowego
- ▶ Wibrozolatory sprężynowe
- ▶ Skrzynka podłączeniowa
- ▶ Wyłącznik serwisowy luzem (do montażu poza strefą pożarową)
- ▶ Pierścień do montażu ściennego (strona ssawna i tłoczna)
- ▶ Bez silikonu
- ▶ Regulator dla trybu wentylacji i oddymiania
- ▶ Ochrona powierzchni lakierem proszkowym i/lub
- ▶ Cynkowane ogniwo w kategorii ochrony przed korozją C2 do C5M

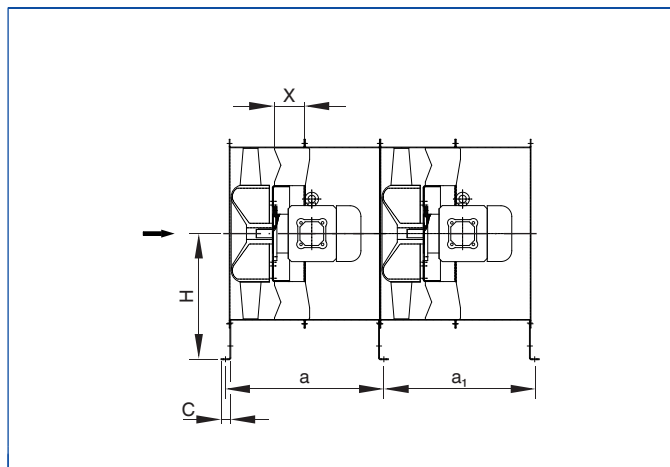
ISO Klasyfikacja, normy i wytyczne

- ▶ Do transportu gazów spalinyowych
- ▶ W klasach temperaturowych F200, F300, F400
- ▶ Klasyfikacja temperatury / czasu według PN- EN 12101 - cz. 3:
- ▶ F200 CE Nr: 0761-CPD-0009, zawiera deklarację właściwości użytkowych (DoP) Licencja Generalnego Inspektoratu Budynków (tylko na rynek niemiecki) Nr. Z-78.11-128
- ▶ F300 CE Nr: 0761-CPD-0010, lub 0761-CPR-0492 przy zastosowaniu falownika w funkcji oddymiania, zawiera Deklarację właściwości użytkowych (DoP) Licencja Generalnego Inspektoratu Budynków (tylko na rynek niemiecki) Nr Z-78.11-128
- ▶ F400 CE Nr: 0761-CPD-0011, lub 0761-CPR-0493 przy zastosowaniu falownika w funkcji oddymiania, zawiera Deklarację właściwości użytkowych (DoP) Licencja Generalnego Inspektoratu Budynków (tylko na rynek niemiecki) Nr Z-78.11-128

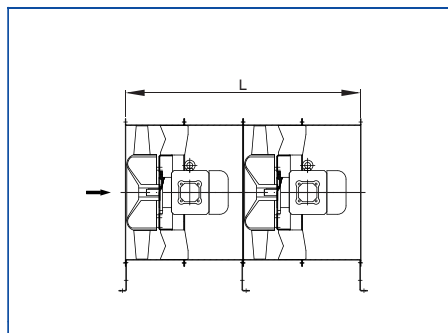
BVZAXN 12/56



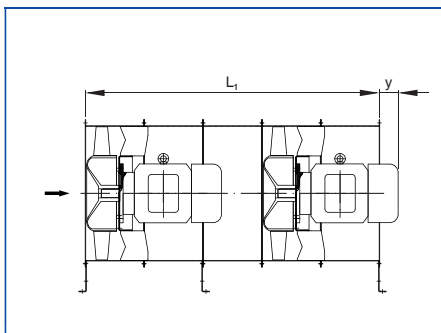
BVZAXN 12/56



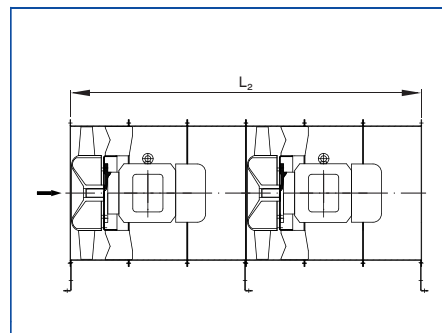
BVZAXN 12/56



BVZAXN 12/56



BVZAXN 12/56



Główne wymiary

①	Ø nominalna	Øk	ØD	z x d	H	a	a ₁	C	b	b ₁	b ₂	③ b x l
315	320	356	386	8 x 9,5	240	328	302	35	356	68	80	12 x 20
355	359	395	425	8 x 9,5	270	356	330	35	398	88	80	12 x 20
400	401	438	468	12 x 9,5	300	406	379	37	438	104	80	12 x 20
450	450	487	517	12 x 9,5	335	430	400	37	487	124	80	12 x 20
500	504	541	571	12 x 9,5	375	480	453	37	541	151	80	12 x 20
560	565	605	643	16 x 11,5	420	519	483	45	605	183	80	12 x 20
630	634	674	712	16 x 11,5	470	607	575	45	674	203	100	12 x 20
710	711	751	789	16 x 11,5	525	645	613	45	721	210	110	12 x 20
800	794	837	875	24 x 11,5	585	735	703	45	872	285	110	14 x 22
900	894	934	972	24 x 11,5	655	785	753	45	860	225	160	14 x 22
100	1003	1043	1081	24 x 11,5	730	881	833	57	940	265	160	14 x 22
1120	1124	1174	1214	24 x 11,5	760	951	903	57	1184	380	160	14 x 22
1250	1261	1311	1251	24 x 11,5	855	1051	1003	57	1321	465	160	14 x 22
1400	1415	1465	1545	24 x 11,5	⊗	⊗	⊗	⊗	1475	520	165	14 x 22
1600	1587	1637	1717	32 x 11,5	⊗	⊗	⊗	⊗	1649	615	160	18 x 25

- ① Wielkość nominalna •
- ③ Szerokość szczeliny x długość •
- ⊗ Na żądanie

Rozmiar zależny od ilości przedłużeń obudowy

①	②	L	④	②	L ₁ ²⁾	y	④	②	L ₂ ²⁾	④
315	71	600	20	80	750	12	25	80	900	29
355	80	660	25	90	825	8	30	90	990	35
400	90	752	36	112	940	54	43	112	1128	51
450	90	800	43	112	1000	34	52	112	1200	62
500	112	900	56	132	1125	81	68	132	1350	80
560	112	968	82	132	1210	64	99	132	1452	117
630	132	1144	150	-	-	-	-	-	-	-
710	132	1220	130	160	1525	112	152	160	1830	174
800	132	1400	164	180	1750	104	198	180	2100	232
900	132	1492	220	225	1865	78	264	225	2238	309
100	160	1660	274	225	2075	113	329	225	2490	383
1120	180	1800	380	280	2250	180	425	280	2700	470
1250	200	2000	450	280	2500	115	500	280	3000	550
1400	180	⊗	⊗	⊗	⊗	⊗	⊗	⊗	⊗	⊗
1600	225	⊗	⊗	⊗	⊗	⊗	⊗	⊗	⊗	⊗

²⁾Tutaj wymagane są przedłużenia obudowy, a wymiary a i a₁ zmieniają się

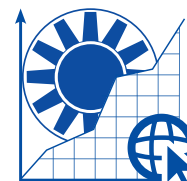
- ① Wielkość nominalna •
- ② Max. wielkość silnika •
- ③ Szerokość szczeliny x długość •
- ④ Przybliżony ciężar bez silnika [kg] •
- ⊗ Na żądanie



Wentylatory oddymiające odśrodkowe

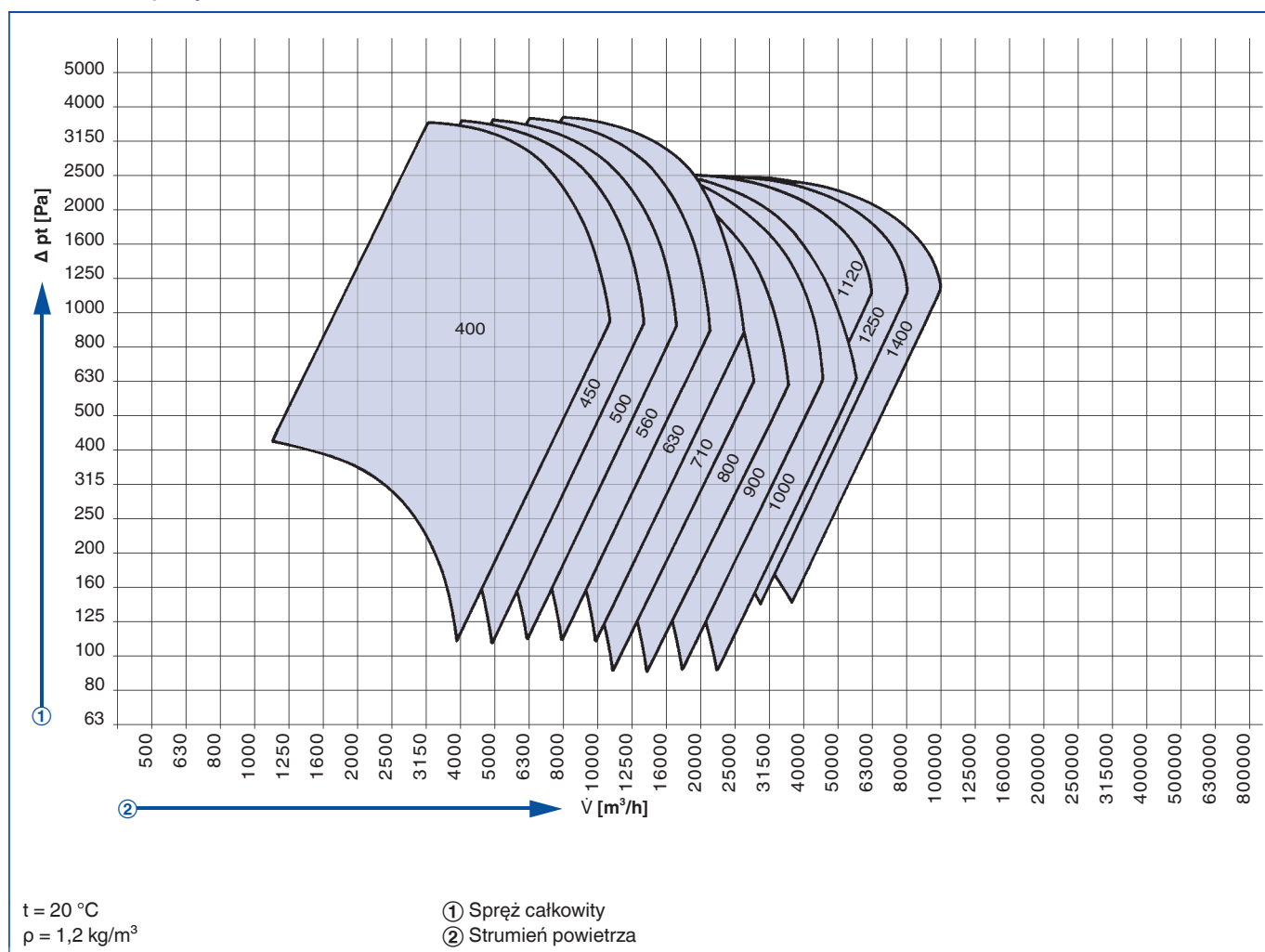
	Specyfikacja				
	BVREH	BVRA	BVW-B		
Kategoria temperaturowa					
F200					
F300					
F400	●				
F600		●	●	●	●
Sposób montażu					
Na zewnątrz	○	○	○	○	
W budynku w strefie pożarowej					●
W budynku poza strefą pożarową	●	●	●	●	●
Montaż podłogowy	●	●	●	●	●
Wersja silnika					
Jednobiegowy	●	●	●	●	●
Dwubiegowy	●	●	●	●	●
Przystosowany do współpracy z falownikiem (nie dla oddymiania)	●	●	●	●	●
Przystosowany do współpracy z falownikiem (również dla oddymiania)	○ od rozm. silnika 132	○ od rozm. silnika 132			
Zabudowa					
Napęd pasowy	●	●	●		
Napęd bezpośredni				●	●
Figury obudowy (RD/LG - 0° - 90° - 180° - 270°)	●	●	●	●	●
Figura obudowy (warianty wlotu i wylotu)				○	○
Kolektor wlotowy powietrza chłodzącego (układ zmienny)				●	●
Skrzynka ssawna				○	○
Połączenie rurowe (strona ssawna)	●	●	●	○	○
Obudowa podzielona poziomo	Od NG 710	Od NG 710	○		
Silnik w strudze powietrza					
Silnik odseparowany od strugi powietrza					●
Chłodzenie silnika powietrzem z otoczenia	●	●	●	●	
Dane techniczne					
Maksymalny wydatek m ³ /h	250.000	200.000	140.000	50.000	50.000
Maksymalny spręż Pa	4.000	2.750	3.150	2.100	2.100
Maksymalna moc silnika kW	110	110	55	20	20
Wielkości nominalne [mm]	315-1.800	315-1.800	180-1.400	315-710	315-710
Materiał					
Wirnik	stal	stal	stal	stal	stal
Obudowa	stal	stal	stal	stal	stal
Akcesoria					
System diagnozy wentylatorów VD	○	○	○	○	○
Pomiar strumienia objętości powietrza VME	○	○		○	○
Monitorowanie drgań tożysk STI	○	○	○	○	○
Izolacja akustyczna i termiczna	○	○	○	○	○
Izolacja do zabudowy na zewnątrz	○	○	○	○	○
Ochrona silnika i napędu pasowego przy zabudowie zewn.	○	○	○	○	○
Rama podstawy	○	○	○	○	○
Wibroizolatory sprężynowe	○	○	○	○	○

	Specyfikacja				
	BVREH		BVRA	BVW-B	
Otwór pomiarowy prędkości obrotowej w osłonie paska klinowego	●	●			
Króćce elastyczne	○	○	○	○	○
Przeciwnożer	○	○	○	○	○
Pokrywa inspekcyjna	○	○	○	●	●
Samoczynna kłapa zwrotna (okrągła lub prostokątna)	○	○	○	○	○
Siatka osłonowa (strona ssawna i tłoczna)	○	○	○	○	○
Wyrównanie potencjałów	○	○	○	○	○
Wyrzutnia z siatką osłonową	○ Tylko dla RD/LG 90°	○ Tylko dla RD/LG 90°	○ Tylko dla RD/LG 90°	○	○
Króćcie odpływu skroplin	○	○	○		
Skrzynka podłączeniowa silnika	●	●	●	●	●
Skrzynka podłączeniowa	○	○	○	○	○
Wyłącznik serwisowy luzem (montaż poza strefą pożarową)	○	○	○	○	○
Ochrona powierzchni					
Ochrona antykorozyjna kat. C2	●	●	●	●	●
Ochrona antykorozyjna kat. C3	○	○	○	○	○
Ochrona antykorozyjna kat. C4	○	○		○	○
Ochrona antykorozyjna kat. C5				○	○
Oznaczenia:					
● - Standardowo					
○ - Opcjonalnie					



Do odprowadzania gazów spalinowych w klasie temperaturowej F400

BVREH Zakres pracy



+ Cechy charakterystyczne

- ▶ Wytrzymała obudowa konstrukcji spawanej, wzmocnione ściany boczne obudowy.
- ▶ Wysokowydajny wirnik promieniowy z blachy stalowej w wykonaniu spawanym z łopatkami wygiętymi do tyłu.
- ▶ Zoptymalizowany dla oszczędności energii, maksymalna sprawność (87%)
- ▶ 12 wielkości
- ▶ Nominalna średnica wirnika \varnothing 315 do 1.400 mm
- ▶ Strumień objętości powietrza V max. 250.000 m³/h
- ▶ Spręż całkowity pt max. 4.000 Pa

Zastosowanie

- ▶ Odśrodkowy wentylator oddymiający przeznaczony do montażu poza strefą pożarową w budynku lub na zewnątrz.
- ▶ Do instalacji kanałowej w pozycji poziomej.
- ▶ Dwufunkcyjne: oddymianie i wentylacja

& Akcesoria

- ▶ System diagnozy wentylatorów VD
- ▶ Monitorowanie drgań łożysk STI
- ▶ Izolacja akustyczna i termiczna
- ▶ Izolacja do zabudowy na zewnątrz
- ▶ Możliwa instalacja na zewnątrz
- ▶ Rama podstawy z prowadnicami silnika

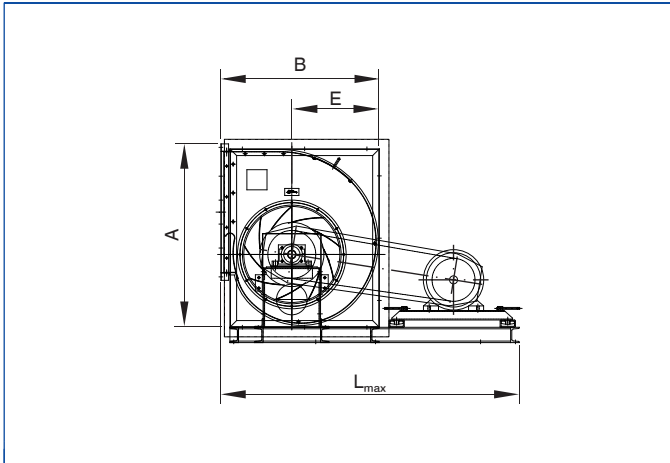
- ▶ Wibroizolatory sprężynowe
- ▶ Napęd pasowy
- ▶ Obudowa ochronna paska klinowego
- ▶ Króćce elastyczne
- ▶ Przeciwołnierz
- ▶ Pokrywa inspekcyjna
- ▶ Króciec odprowadzenia skroplin
- ▶ Wyrównanie potencjałów
- ▶ Kanał wylotowy z kratką osłonową (tylko dla RD / LG 90)
- ▶ Wyłącznik serwisowy luzem (do montażu poza strefą pożarową)



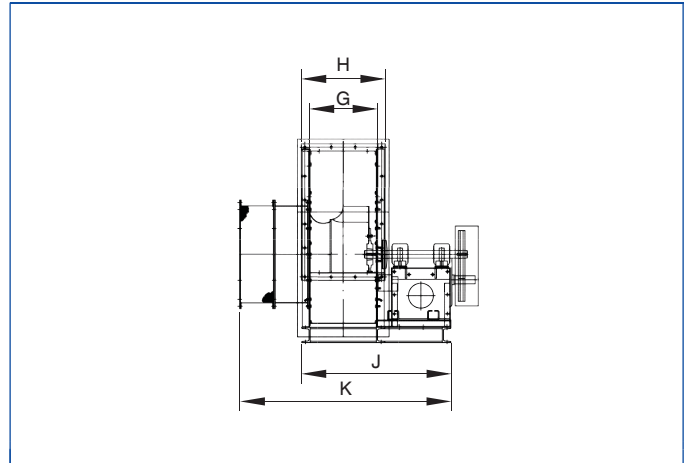
ISO **Klasyfikacja, normy i wytyczne**

- Klasa temperatury / czasu według PN-EN12101 - cz. 3:
- F400 CE Nr: 0761-CPD-0015 zawiera Deklarację właściwości użytkowych (DoP)
- Licencja Generalnego Inspektoratu Budynków Nr Z-78.11-132 (tylko na rynek niemiecki)

BVREH



BVREH

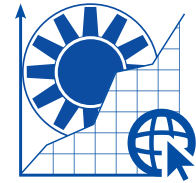


Wymiary [mm]

①	A	B	E	G	H	K	L _{max}	J	②	③
400	776	670	369	282	362	970	1600	646	90	45
450	874	755	410	317	397	1005	1650	683	105	50
500	957	827	457	357	437	1102	1850	778	140	55
560	1070	920	509	402	482	1147	1950	821	170	64
630	1211	1026	574	452	532	1227	2050	901	205	80
710	1343	1152	647	899	983	1312	2300	989	325	120
800	1505	1290	727	999	1083	1369	2400	1046	390	180
900	1702	1443	811	1119	1243	1469	300	1156	495	200
1000	1871	1577	894	1249	1373	1645	3200	1337	590	240
1120	2350	2072	1162	802	922	1756	3500	1436	870	300
1250	2625	2320	1297	902	1028	2056	3800	1733	1170	330
1400	2930	2600	1455	1002	1128	2137	4100	1834	1485	384

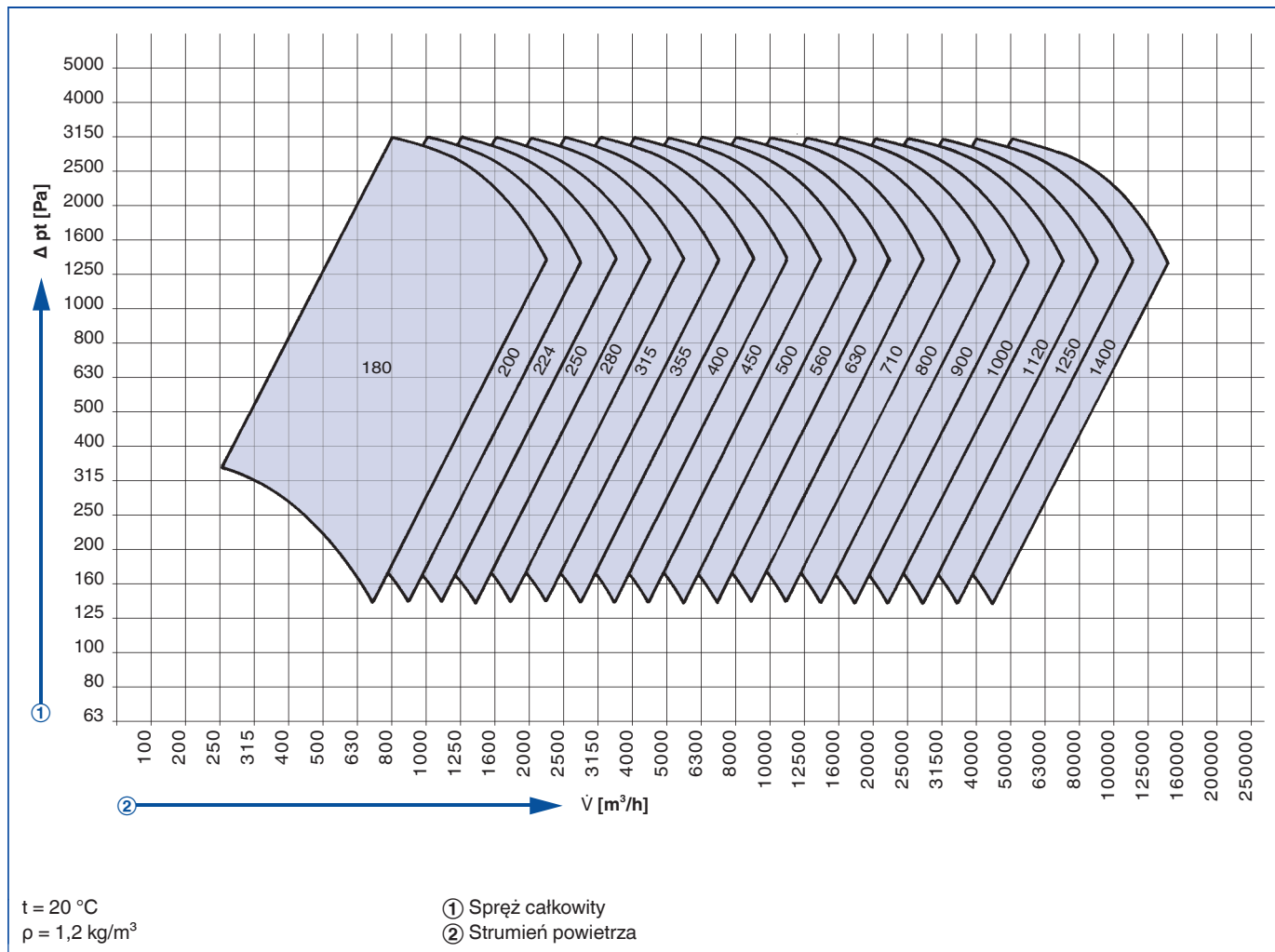
- ① Wielkość nominalna •
- ② Przybliżony ciężar bez silnika, ramy podstawy i napędu pasowego [kg] •
- ③ Przybliżony ciężar izolacji [kg]





Do odprowadzania gazów spalinowych w klasie temperaturowej F600

BVRA Zakres pracy



+ Cechy charakterystyczne

- ▶ Wytrzymała obudowa konstrukcji spawanej, wzmocnione ściany boczne obudowy.
- ▶ Wirnik z pojedynczym wlotem z blachy stalowej spawanej
- ▶ Zoptymalizowany by oszczędzać energię i dla wysokiej sprawności
- ▶ 19 wielkości
- ▶ Nominalna średnica wirnika \varnothing 180 do 1400 mm
- ▶ Strumień objętości powietrza V max. 140.000 m³/h
- ▶ Spręż całkowity p_t max. 3.150 Pa

- ▶ Do instalacji kanałowej w pozycji poziomej.
- ▶ Dwufunkcyjne: oddymianie i wentylacja

& Akcesoria

- ▶ System diagnozy wentylatorów VD
- ▶ Monitorowanie drgań łożysk STI
- ▶ Izolacja akustyczna i termiczna
- ▶ Ocynkowany ogniwo do montażu zewnętrznego
- ▶ Dach ochronny do montażu zewnętrznego
- ▶ Wibroizolatory sprężynowe
- ▶ Króćce elastyczne na ssaniu i na tłoczeniu
- ▶ Przeciwnożer
- ▶ Rama dopasowująca
- ▶ Pokrywa inspekcyjna
- ▶ Króciec odprowadzenia skroplin

- ▶ Wyrównanie potencjałów
- ▶ Kanał wylotowy z kratką ochronną (tylko dla RD / LG 90)
- ▶ Wyłącznik serwisowy luzem (do montażu poza strefą pożarową)

ISO Klasyfikacja, normy i wytyczne

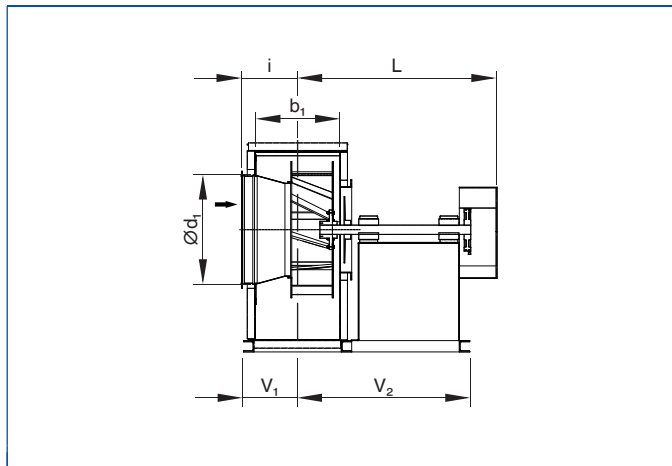
- ▶ Klasyfikacja temperatury / czasu według PN-EN 12101 - cz. 3:
- ▶ F600 CE Nr: 0761-CPD-0037 zawiera Deklarację właściwości użytkowych (DoP)
- ▶ Licencja Generalnego Inspektoratu Budynków Nr Z-78.11-160 (dotyczy rynku niemieckiego)

X Zastosowanie

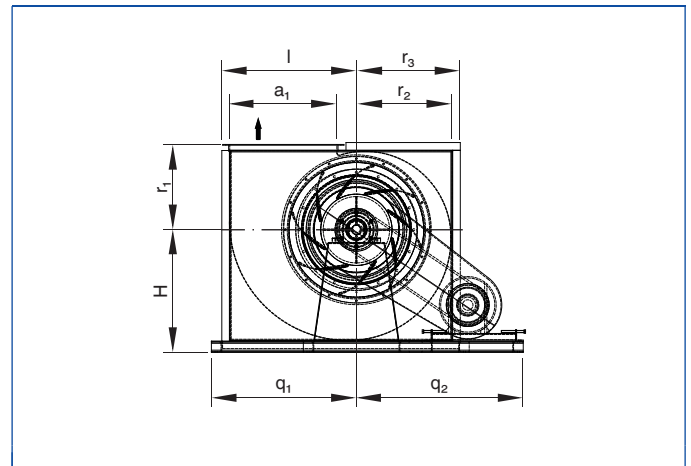
- ▶ Odśrodkowy wentylator oddymiający przeznaczony do montażu poza strefą pożarową w budynku lub na zewnątrz.



BVRA



BVRA

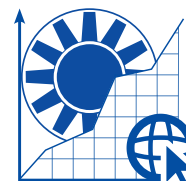


Wymiary [mm]

①	②	a ₁	b ₁	d ₁	r ₁	r ₂	r ₃	l	H 360°	H 90°	v ₁ +v ₂	v ₁	q ₂	q ₁	L	i	③	④
180	90	183	146	183	175	172	212	256	242	220	631	128	605	296	510	173	36	60
200	90	205	164	205	190	190	230	280	260	235	644	137	605	320	520	182	40	65
	100	205	164	205	190	190	230	280	260	235	719	137	605	320	590	182	43	69
224	90	229	183	229	205	210	250	310	285	255	663	452	605	350	530	192	50	80
	112	229	183	229	205	210	250	310	285	255	723	452	605	350	590	192	53	85
250	112	256	205	256	220	230	270	340	310	275	725	463	670	380	595	203	55	90
	132	256	205	256	220	230	270	340	310	275	825	463	670	380	695	203	60	95
280	112	288	229	288	245	268	290	360	330	315	749	175	680	400	620	215	60	100
	132	288	229	288	245	268	290	360	330	315	880	175	720	400	750	215	70	113
315	112	322	256	322	266	284	324	420	380	330	806	188	720	463	660	228	80	130
	132M	322	256	322	266	284	324	420	380	330	890	188	720	463	755	228	110	135
355	112	361	288	361	292	318	258	470	425	370	838	204	720	510	670	244	100	160
	355M	361	288	361	292	318	258	470	425	370	943	204	720	510	755	244	125	170
400	132S	404	322	404	330	360	360	520	480	430	942	221	840	570	760	261	130	205
400	160M	404	322	404	330	360	360	520	480	430	1080	221	840	570	890	261	170	218
450	132S	453	361	453	354	396	436	580	520	450	981	241	840	630	780	181	155	245
	160L	453	361	453	354	396	436	580	520	450	1141	241	840	630	940	181	205	270
500	132M	407	404	507	405	450	490	640	590	520	1069	262	880	695	860	312	180	295
	180M	407	404	507	405	450	490	640	590	520	1199	262	880	695	990	312	220	320
560	160M	569	453	569	450	500	540	710	650	570	1198	287	880	765	950	327	250	390
	180L	569	453	569	450	500	540	710	670	590	1300	277	945	755	1050	327	320	430
630	160L	638	507	638	480	550	590	800	720	620	1252	319	1010	855	1000	354	300	470
	200	638	507	638	480	550	590	800	740	640	1427	319	1020	845	1090	354	360	500
710	180M	715	569	715	535	620	660	900	820	710	1339	245	1035	945	1050	385	390	600
	225S	715	569	715	535	620	660	900	840	730	1500	245	1050	950	1330	385	485	640
800	180L	801	638	801	590	690	730	1000	930	795	1443	379	1100	1050	1120	419	460	720
	225M	801	638	801	590	690	730	1000	930	795	1625	379	1100	1050	1430	419	513	750
900	180L	898	715	898	665	780	820	1120	1040	885	1520	418	1150	1170	1170	458	720	1045
	225S	898	715	898	665	780	820	1120	1040	885	1650	418	1150	1170	1300	458	750	1065
1000	250M	898	715	898	665	780	820	1120	1060	905	1850	423	1150	1170	1500	458	805	1100
	225S	1007	801	1007	740	870	910	1240	1160	1000	1681	461	1170	1295	1330	520	850	1240
1000	250M	1007	801	1007	740	870	910	1240	1160	1000	1861	461	1435	1296	1510	520	900	1260
	280S	1007	801	1007	740	870	910	1240	1180	1020	2050	466	1435	1296	1750	520	1020	1280
1120	250M	1130	898	1130	836	984	1026	1402	1340	1135	1986	519	1340	1465	1530	569	1040	1545
	280M	1130	898	1130	836	984	1026	1402	1340	1135	3115	519	1340	1465	1780	569	1400	1700
1250	280M	1267	1007	1267	930	110	1142	1562	1480	1270	2235	574	1625	1627	1736	624	1300	2060
	315S	1267	1007	1267	930	110	1142	1562	1480	1270	3397	574	1625	1627	1895	624	1865	2150
1400	315	1421	1130	1421	1040	1250	1282	1762	1670	1430	2525	640	1800	1932	2050	685	2400	2550

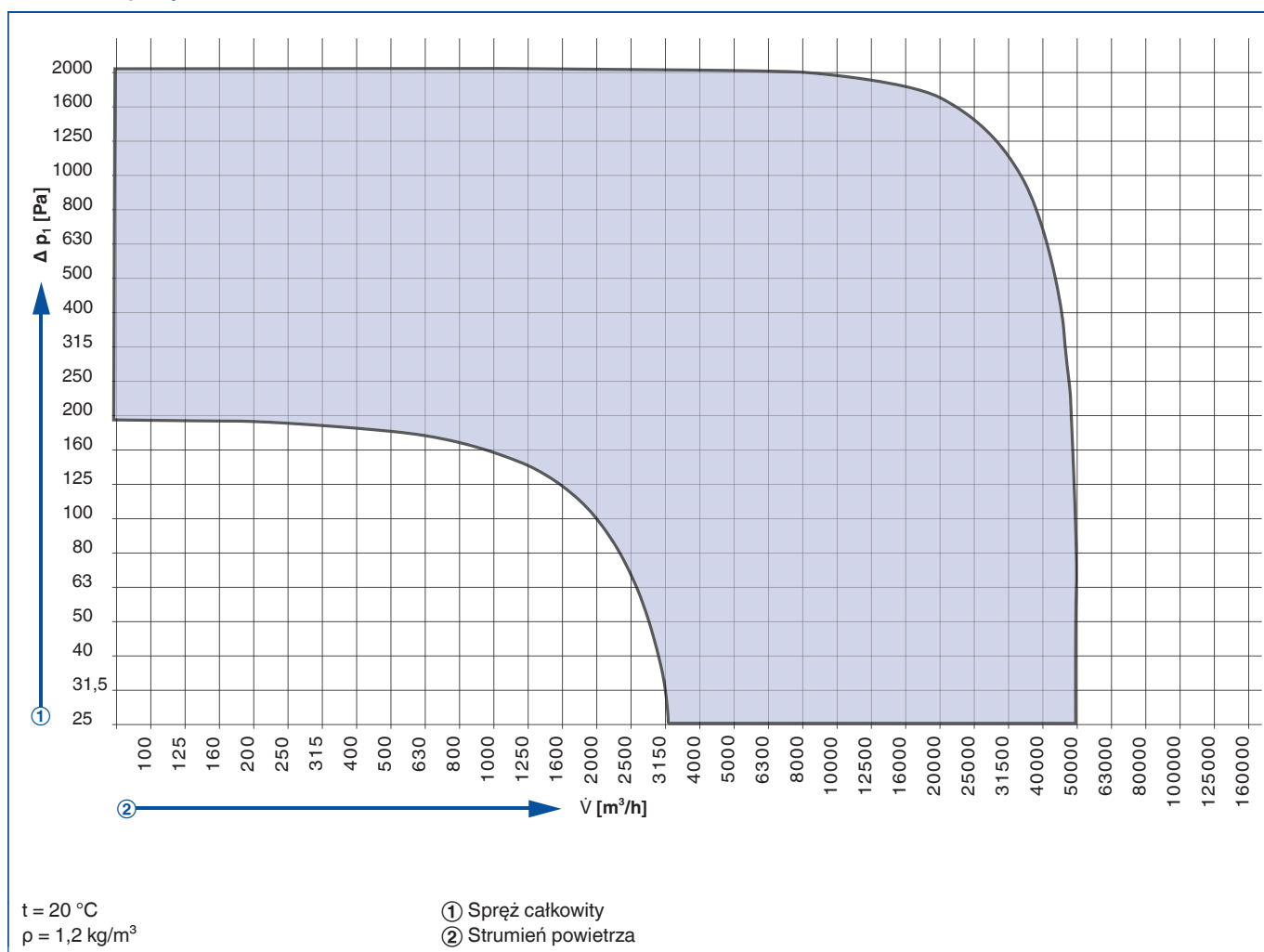
① Wielkość nominalna • ② Max. wielkość silnika • ③ Przybliżony ciężar bez izolacji / bez silnika [kg] •
④ Przybliżony ciężar z izolacją / z silnikiem [kg]





Do odprowadzania gazów spalinowych w klasie temperaturowej F600

BVW Zakres pracy



+ Cechy charakterystyczne

- ▶ Obudowa i wirnik wykonany z blachy stalowej, zabezpieczone powłoką proszkową na bazie żywicy poliestrowej, z dyszą wlotową i płytą do mocowania silnika
- ▶ 6 wielkości
- ▶ Ponad 35 typów
- ▶ Maksymalny strumień objętościowy 50.000 m³/h
- ▶ Maksymalny spręż całkowity 2.000 Pa

Zastosowanie

- ▶ Wentylator oddymiający do montażu podłogowego w strefie lub poza strefą pożarową
- ▶ Dwufunkcyjne: oddymianie i wentylacja

Warianty wykonania

- ▶ BVW-A/B: Instalacja podłogowa, poza strefą pożarową.
- ▶ BVW-AI/B: Instalacja podłogowa - izolowana, poza strefą pożarową
- ▶ BVW-R/B: Instalacja podłogowa, wewnątrz strefy pożarowej

& Akcesoria

- ▶ System diagnozy wentylatorów VD
- ▶ Monitorowanie drgań łożysk ST1
- ▶ Izolacja akustyczna i termiczna
- ▶ Rama podstawy
- ▶ Wibroizolatory sprężynowe

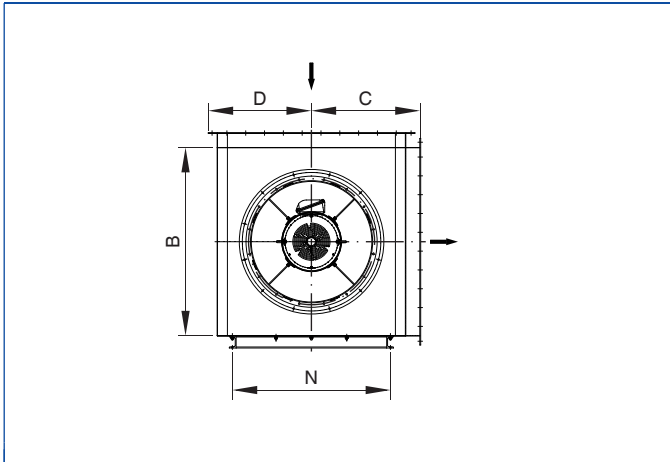
- ▶ Króćce elastyczne (na ssaniu i tłoczeniu)
- ▶ Skrzynka wlotowa
- ▶ Podłączenie kanałowe
- ▶ Przeciwołnierz
- ▶ Rama dopasowująca
- ▶ Samoczynna kłapa zwrotna (na ssaniu i na tłoczeniu)
- ▶ Siatka ochronna (strona ssawna i tłoczna)
- ▶ Wyrównanie potencjałów
- ▶ Wyrzutnia z siatką ochronną
- ▶ Wyłącznik serwisowy luzem (do montażu poza strefą pożarową)



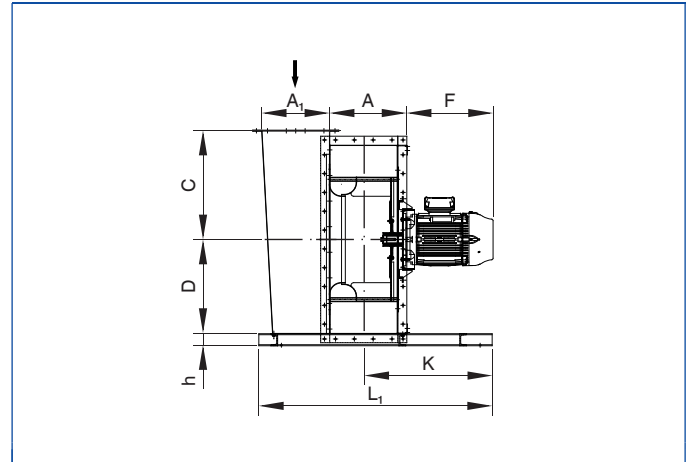
ISO Klasyfikacja, normy i wytyczne

- Klasyfikacja temperaturowa wg PN-EN 12101 - cz. 3
- F600 CE Nr: 0761-CPD-0034 z Deklaracją własności użytkowych (DoP) Licencja Generalnego Inspektoratu budynków Nr Z-78.-11-127 (dotyczy rynku niemieckiego)

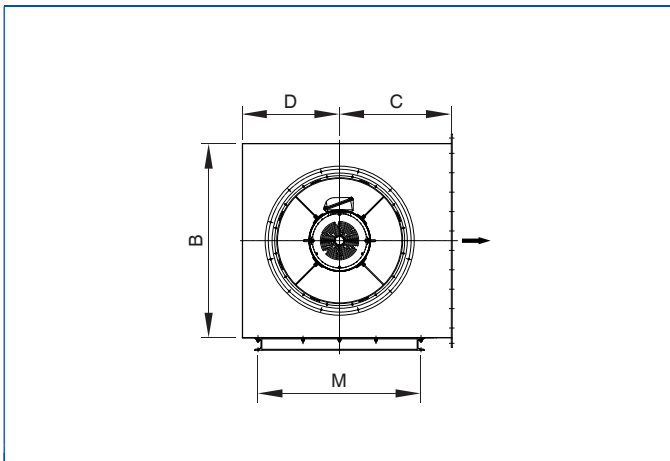
BVW-A_B ze skrzynką ssawną



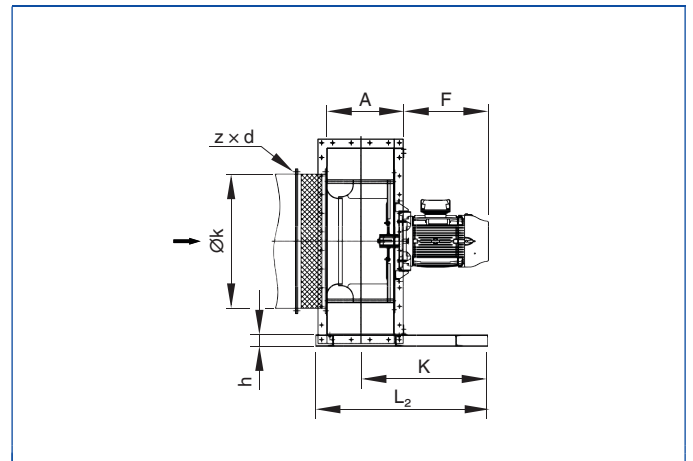
BVW-A_B ze skrzynką ssawną



BVW-A_B do podłączenia kanału



BVW-A_B do podłączenia kanału



Wymiary serii BVW-AB [mm]

①	A	A ₁	B	C	D	F	h	K	L ₁	L ₂	Øk	z x d
315	295	252	632	415	316	315	65	500	850	850	356	8x10
355	295	252	632	415	356	260	65	500	850	850	395	8x10
400	325	282	802	500	401	315	65	550	950	850	438	12x10
500	401	357	1002	600	501	410	80	650	1150	850	541	12x10
630	516	452	1252	725	626	395 ¹⁾ /600 ²⁾	80	850	1550	1200	674	16x12
710	566	502	1402	800	701	395 ¹⁾ /600 ²⁾	100	900	1650	1400	751	16x12

¹⁾Do wielkości silnika 132

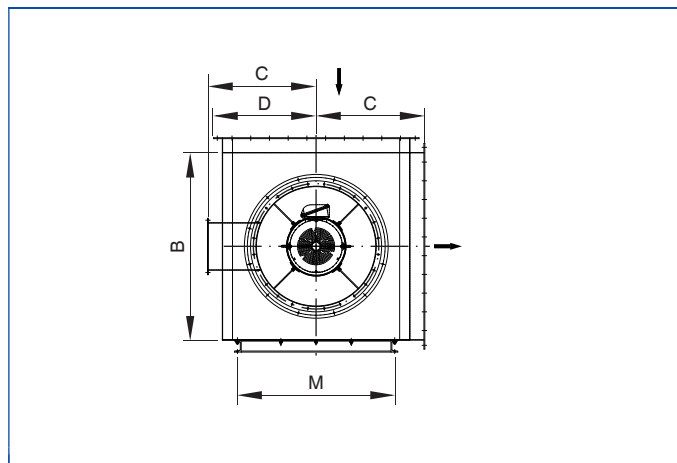
²⁾Od wielkości silnika 160

① Wielkość nominalna

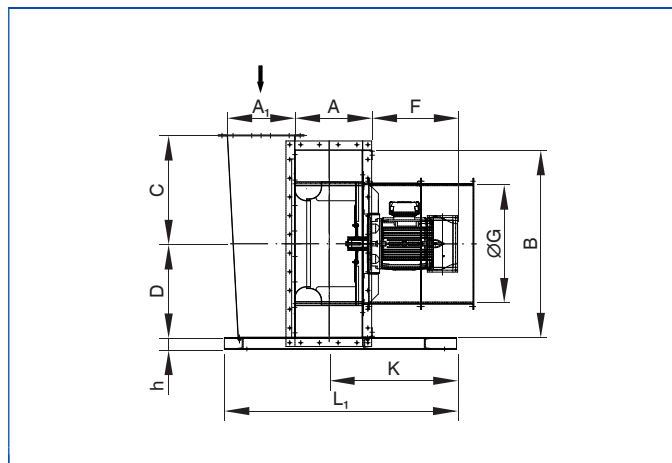




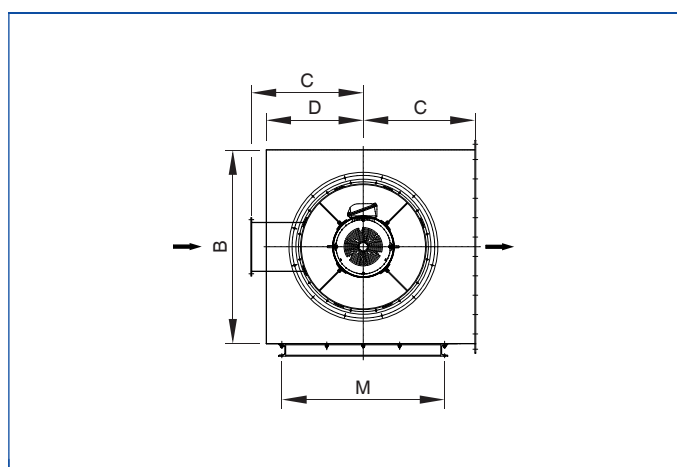
BVW-R_B ze skrzynką ssawną



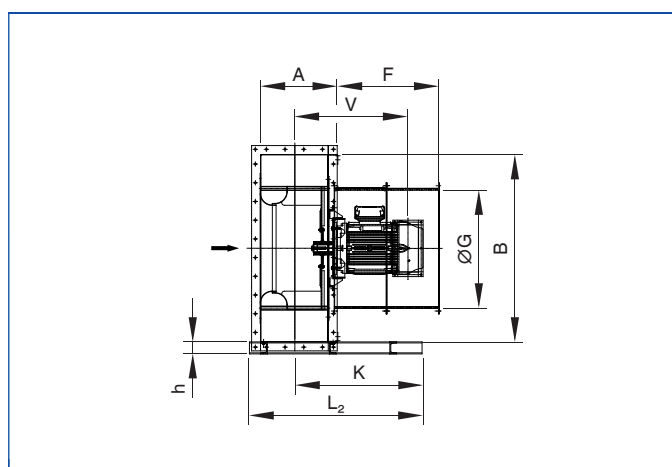
BVW-R_B ze skrzynką ssawną



BVW-R_B wolne ssanie



BVW-R_B wolne ssanie



Wymiary serii BVW-R/B

①	A	A1	B	C	D	ØG	H	v	h	K	L1	L2	M
315	295	252	632	415	316	400	375	440	65	500	850	850	580
355	295	252	632	415	356	400	375	440	65	500	850	850	580
400	325	282	802	500	401	400	375	440	65	550	950	850	650
500	401	357	1002	600	501	500	450	540	80	650	1150	850	850
630	516	452	1252	725	626	500 ¹⁾ /800 ²⁾	425 ¹⁾ /680 ²⁾	610 ¹⁾ /760 ²⁾	80	850	1550	1200	1050
710	566	502	1402	800	701	500 ¹⁾ /800 ²⁾	425 ¹⁾ /680 ²⁾	610 ¹⁾ /760 ²⁾	100	900	1650	1400	1250

¹⁾Do wielkości silnika 132

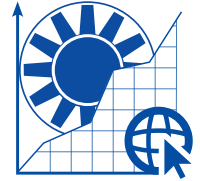
²⁾Od wielkości silnika 160

① Wielkość nominalna



Wentylatory oddymiające promieniowe bez obudowy

	Specyfikacja
	BVERV 23/1.2
Kategoria temperaturowa	
F200	
F300	●
F400	
F600	
Sposób montażu	
Na zewnątrz	
W budynku, w strefie pożarowej	●
W budynku poza strefą pożarową	
Wersja silnika	
Jednobiegowy	●
Dwubiegowy	●
Przystosowany do współpracy z falownikiem (nie dla oddymiania)	●
Przystosowany do współpracy z falownikiem (również dla oddymiania)	
Zabudowa	
Silnik w tłoczonym medium	●
Dysza napływowa	●
Rama podstawy	●
Dane techniczne	
Maksymalny wydatek m ³ /h	63.000
Maksymalny spręż Pa	2.500
Maksymalna moc silnika kW	75
Wielkości nominalne [mm]	250-1.120
Materiał	
Wirnik	stal
Obudowa	stal
Akcesoria	
System diagnozy wentylatorów VD	○
Zestaw pomiarowy ilości powietrza VME	○
Monitorowanie drgań łożysk STI	○
Króćce elastyczne	○
Przeciwnożer	○
Wyrównanie potencjałów	○
Siatka osłonowa (strona ssawna)	○
Wibroizolatory sprężynowe	○
Skrzynka podłączeniowa silnika	●
Wyprowadzony kabel	○
Wyłącznik serwisowy luzem (montaż poza strefą pożarową)	○
Regulator dla trybu wentylacji i oddymiania	○
Bez silikonu	○
Ochrona powierzchni	
Ochrona antykorozyjna kat. C2	●
Ochrona antykorozyjna kat. C3	○
Ochrona antykorozyjna kat. C4	○
Ochrona antykorozyjna kat. C5	○
Oznaczenia:	
● - Standardowo	
○ - Opcjonalnie	



Do odprowadzania gazów spalinowych w klasie temperaturowej F300

+ Cechy charakterystyczne

- ▶ Wirnik skonstruowany dla korzystnego aerodynamicznie wolnego tłoczenia, spawany z blachy stalowej
- ▶ Konstrukcja wsporcza z płytą, konsolą silnika i ramą podstawy z blachy odpornej na skręcanie, spawana i skręcana
- ▶ Dysza napływowa tłoczona z blachy stalowej, dopasowana aerodynamicznie do wirnika
- ▶ 14 wielkości
- ▶ Nominalna średnica wirnika \varnothing 250 do 1120 mm
- ▶ Strumień objętości powietrza V max. 63.000 m³/h
- ▶ Ciśnienie statyczne ps max. 2.500 Pa

Zastosowanie

- ▶ Wentylator oddymiający bez obudowy wirnika do montażu w ścianach, w komorach F30 i F90 lub testowanych urządzeniach HVAC.

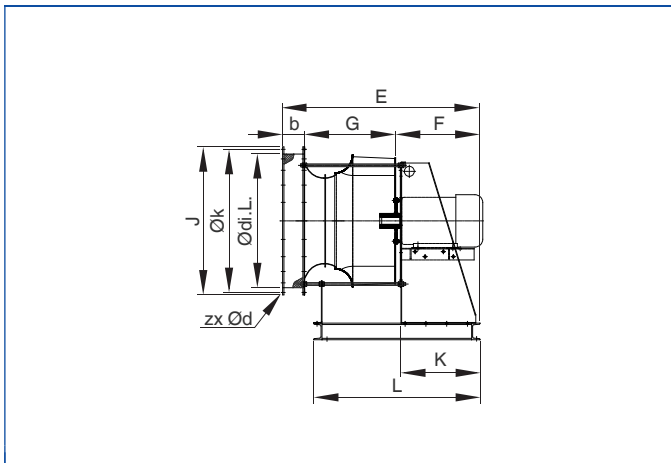
& Akcesoria

- ▶ System diagnozy wentylatorów VD
- ▶ Zestaw pomiarowy ilości powietrza VME
- ▶ Monitorowanie drgań łożysk ST1
- ▶ Króćce elastyczne
- ▶ Wyrównanie potencjałów
- ▶ Siatka ochronna (strona ssawna)
- ▶ Wibroizolatory sprężynowe
- ▶ Wyłącznik serwisowy luzem (do montażu poza strefą pożarową)
- ▶ Regulator dla trybu wentylacji i oddymiania

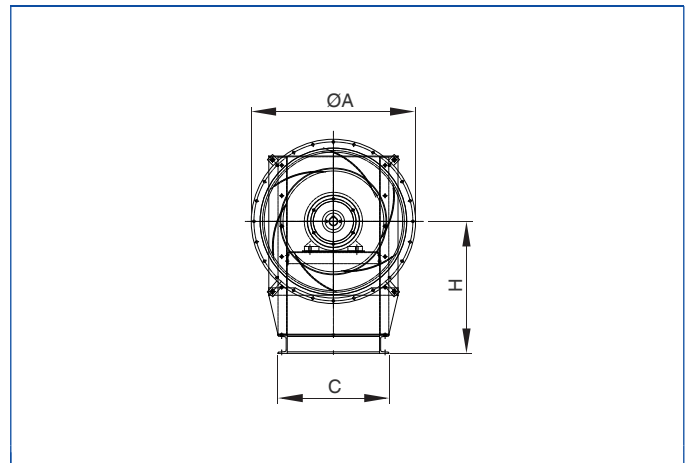
ISO Klasyfikacja, normy i wytyczne

- ▶ Klasyfikacja temperatury / czasu według PN-EN 12101 - cz. 3:
- ▶ F300 CE Nr: 0761-CPD-0014 zawiera Deklarację właściwości użytkowych (DoP)
- ▶ Licencja Generalnego Inspektoratu Budynków Nr Z-78.1-43 (dotyczy rynku niemieckiego)

BVERV / ERV



BVERV / ERV



Wymiary [mm]

①	Ø A	H	C	Ø nominalna	ok. E	F	G	b	ok. J	K	L	Øk	② z x Ød	
250	306	250	290	256	617	258	179	180	403	240	420	286	6	7
280	348	250	290	288	639	260	202	180	426	240	420	322	8	10
315	386	285	350	322	710	310	220	180	478	285	500	356	8	10
355	425	320	350	361	733	310	249	180	533	285	500	395	8	10
400	468	360	435	404	860	410	270	180	594	385	675	438	12	10
450	517	400	435	453	895	410	308	180	650	385	675	487	12	10
500	571	450	435	507	940	415	345	180	736	385	705	541	12	10
560	643	530	480	569	998	430	389	180	852	405	730	605	16	12
630	712	570	480	638	1046	430	436	180	926	405	730	674	16	12
710	814	640	480	714	1186	510	496	180	1047	475	900	775	16	14
800	904	715	600	804	1240	510	550	180	1167	475	1000	861	24	14
900	1004	800	650	904	1478	680	618	180	1302	645	1150	958	24	14
1000	1105	900	650	1005	1545	680	685	180	1453	645	1115	1067	24	14
1120	1125	1000	780	1005	1679	740	734	205	1553	710	1350	1067	27	14

① Wielkość nominalna •

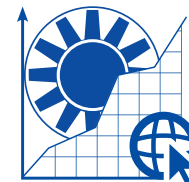
② Ilość otworów z x Ød



Ścienne wentylatory oddymiające

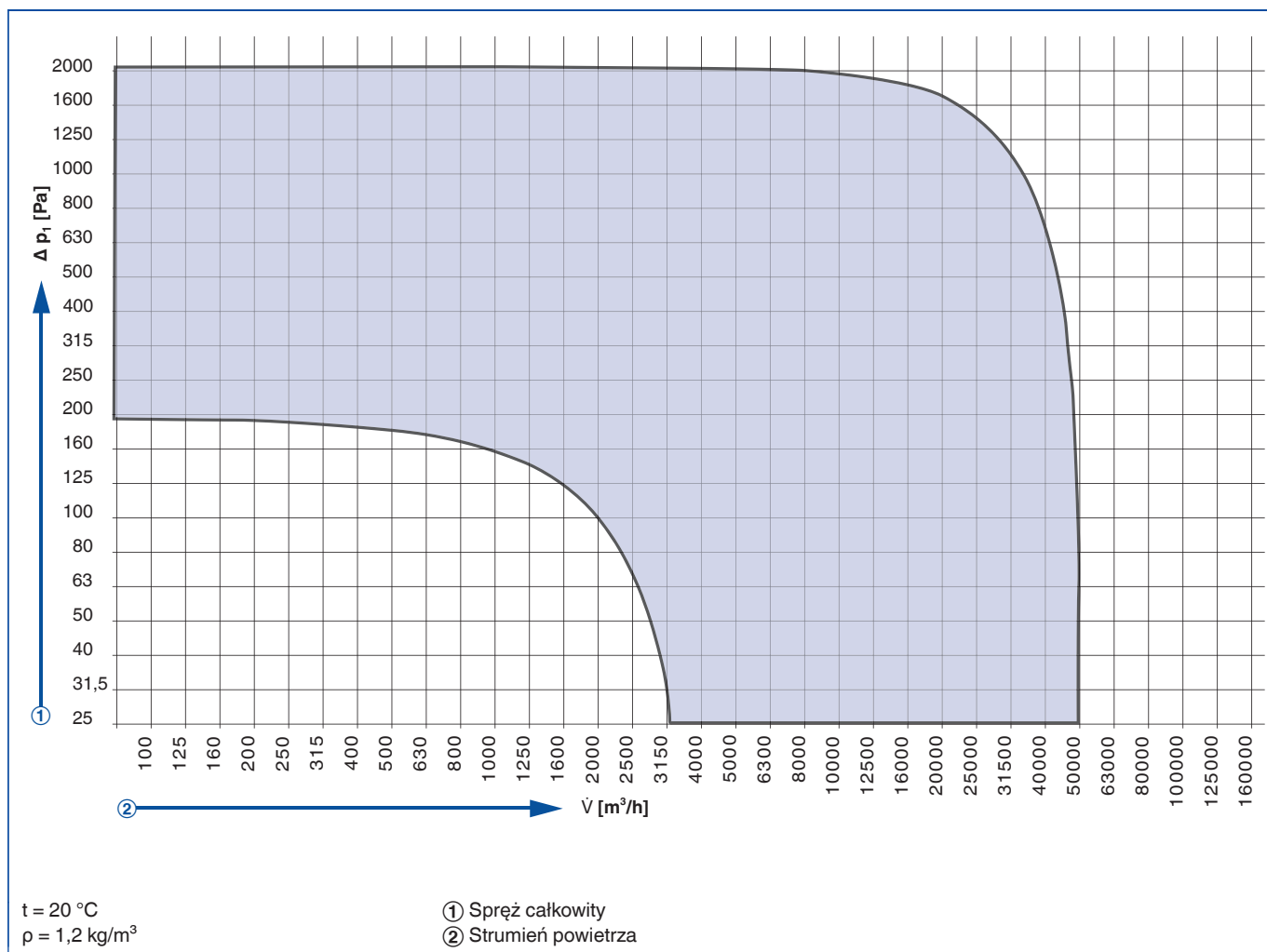
	Specyfikacja	
	BVW-A	BVW-R
Kategoria temperaturowa		
F200		
F300		
F400		
F600	●	●
Sposób montażu		
Na zewnątrz	●	
W budynku w strefie pożarowej		●
W budynku poza strefą pożarową		●
Wersja silnika		
Jednobiegowy	●	●
Dwubiegowy	●	●
Przystosowany do współpracy z falownikiem (nie dla oddymiania)	●	●
Przystosowany do współpracy z falownikiem (również dla oddymiania)		
Zabudowa		
Montaż w ścianie	●	●
Regulowane łopatki wirnika dla F300 (w stanie spoczynku)		
Figura obudowy (warianty wlotu i wylotu)	●	●
Kolektor wlotowy powietrza chłodzącego (układ zmienny)	●	●
Płyta do montażu ściennego, wewnątrz		
Skrzynka wyrzutowa z samoczynną klapą zwrotną	○	○
Silnik w strudze powietrza		
Silnik odseparowany od strugi powietrza		●
Chłodzenie silnika powietrzem z otoczenia	●	
Dane techniczne		
Maksymalny wydatek m ³ /h	50.000	50.000
Maksymalny spręż Pa	2.100	2.100
Maksymalna moc silnika kW	18.5	18.5
Wielkości nominalne [mm]	315-710	315-710
Materiał		
Wirnik	stal	stal
Obudowa	stal	stal
Akcesoria		
System diagnozy wentylatorów VD	○	○
Przepływomierz objętościowy	○	○
Monitorowanie drgań łożysk STI	○	○
Dysza napływowa z siatką	○	○
Podłączenie rury / kanału (strona ssawna)	○	○
Skrzynka ssawna	○	○
Króćce elastyczne	○	○
Przeciwnożniernik	○	○
Wyrównanie potencjałów	○	○
Pokrywa inspekcyjna	●	●
Skrzynka wyrzutowa z samoczynną klapą zwrotną	○	○
Samoczynna klapa zwrotna okrągła / prostokątna	○	○
Wsporniki montażowe	○	○
Wibroizolatory sprężynowe	○	○
Tuleja przejściowa ścienna (wylot)	○	○

	Specyfikacja	
	BVW-A	BVW-R
Tuleja przejściowa ścienna (chłodzenie)	○	○
Skrzynka podłączeniowa silnika	●	●
Skrzynka podłączeniowa	○	○
Wyłącznik serwisowy luzem (montaż poza strefą pożarową)	○	○
Regulator dla trybu wentylacji i oddymiania	○	○
Ochrona powierzchni		
Ochrona antykorozyjna kat. C2	●	●
Ochrona antykorozyjna kat. C3	○	○
Ochrona antykorozyjna kat. C4	○	○
Ochrona antykorozyjna kat. C5	○	○
Oznaczenia:		
● - Standardowo		
○ - Opcjonalnie		



Do odprowadzania gazów spalinowych w klasie temperaturowej F600

BVW Zakres pracy



+ Cechy charakterystyczne

- ▶ Obudowa i wirnik wykonane z blachy stalowej, zabezpieczone powłoką proszkową na bazie żywicy poliestrowej, z dyszą wlotową i płytą do mocowania silnika
- ▶ 6 wielkości
- ▶ Ponad 35 typów
- ▶ Maksymalny strumień objętościowy 50.000 m³/h
- ▶ Maksymalny spręż całkowity 2.000 Pa

Zastosowanie

- ▶ Wentylator oddymiający ścienny do montażu w strefie lub poza strefą pożarową
- ▶ BVW-A do montażu na zewnątrz
- ▶ Podwójna funkcja: oddymianie i wentylacja

Warianty wykonania

- ▶ BVW-A: montaż ścienny, na zewnątrz budynku
- ▶ BVW-AI: montaż ścienny - izolowany, poza strefą pożarową
- ▶ BVW-R: w strefie pożarowej

& Akcesoria

- ▶ System diagnozy wentylatorów VD
- ▶ Monitorowanie drgań łożysk STI
- ▶ Izolacja akustyczna i termiczna
- ▶ Mocowanie ścienne
- ▶ Wibroizolatory sprężynowe
- ▶ Króćce elastyczne (na ssaniu i tłoczeniu)

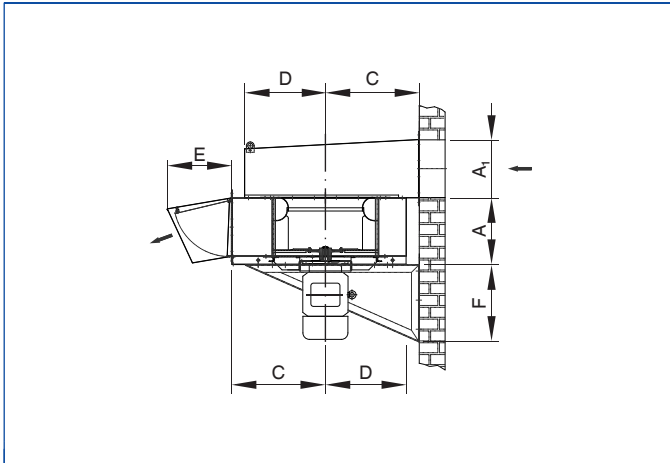
- ▶ Tuleje przejściowe ścienne
- ▶ Skrzynka wlotowa
- ▶ Podłączenie kanałowe
- ▶ Przeciwołnierz
- ▶ Rama dopasowująca
- ▶ Samoczynna kłapa zwrotna (na ssaniu i na tłoczeniu)
- ▶ Siatka ochronna (strona ssawna i tłoczna)
- ▶ Wyrównanie potencjałów
- ▶ Wyrzutnia z siatką ochronną
- ▶ Wyłącznik serwisowy luzem (do montażu poza strefą pożarową)



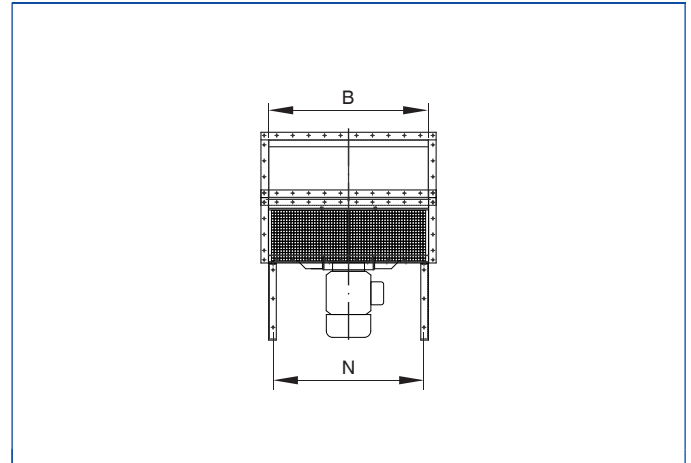
ISO **Klasyfikacja, normy i wytyczne**

- Klasyfikacja temperaturowa wg PN-EN 12101 - cz. 3
- F600 CE Nr: 0761-CPR-0008 z Deklaracją właściwości użytkowych (DoP); Licencja Generalnego Inspektoratu Budynków Nr Z-78.-11-127 (dotyczy rynku niemieckiego)
- F600 CE Nr: 0761-CPR-0008 z Deklaracją właściwości użytkowych (DoP); Licencja Generalnego Inspektoratu Budynków Nr Z-78.-11-127 (dotyczy rynku niemieckiego)

BVW-A



BVW-A



BVW-A, wymiary [mm]

①	A	A ₁	B	C	D	E	F	N	Ø G	H	v	W	a	b
315	295	252	632	415	316	300	315	588	400	375	440	225	252	632
355	295	252	712	455	356	300	260	668	400	375	440	250	252	712
400	325	282	802	500	401	330	315	742	400	375	440	300	282	802
500	401	357	1002	600	501	400	410	932	500	450	540	375	357	1002
630	516	452	1252	725	626	500	395 ¹⁾ /600	1182	500 ¹⁾ /800 ²⁾	425 ¹⁾ /680 ²⁾	610 ¹⁾ /760 ²⁾	475	452	1252
710	566	502	1402	800	701	560	395 ¹⁾ /600 ²⁾	1332	500 ¹⁾ /800 ²⁾	425 ¹⁾ /680 ²⁾	610 ¹⁾ /760 ²⁾	525	502	1402

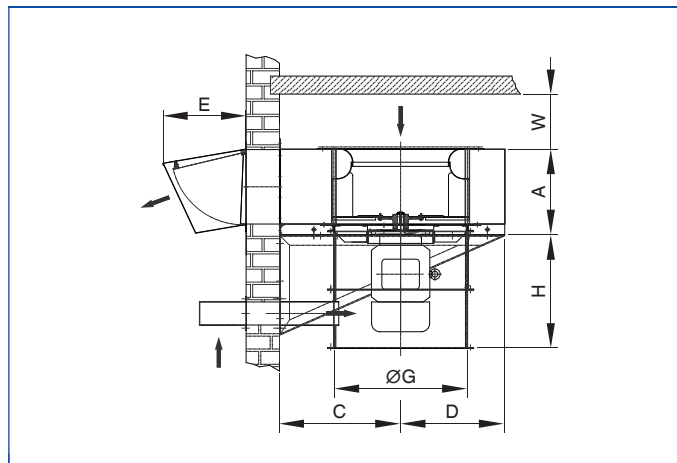
¹⁾ Do wielkości silnika 132

²⁾ Od wielkości silnika 160

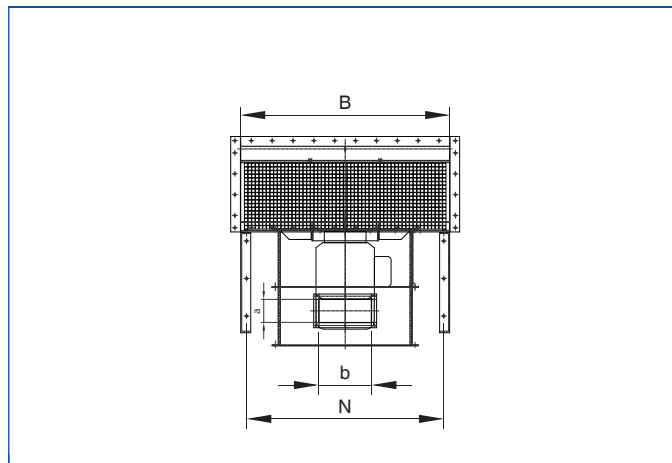
① Wielkość nominalna



BVW-R



BVW-R



BVW-R, wymiary [mm]

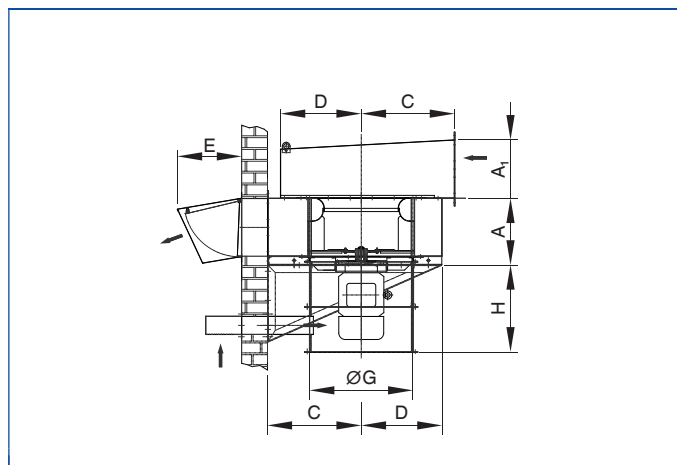
①	A	B	C	D	E	F	N	ØG	H	v	W	a	b
315	295	632	415	316	300	315	588	400	375	440	225	252	632
355	295	712	455	356	300	260	668	400	375	440	250	252	712
400	325	802	500	401	330	315	742	400	375	440	300	282	802
500	401	1002	600	501	400	410	932	500	450	540	375	357	1002
630	516	1252	725	626	500	395 ¹⁾ /600	1182	500 ¹⁾ /800 ²⁾	425 ¹⁾ /680 ²⁾	610 ¹⁾ /760 ²⁾	475	452	1252
710	566	1402	800	701	560	395 ¹⁾ /600 ²⁾	1332	500 ¹⁾ /800 ²⁾	425 ¹⁾ /680 ²⁾	610 ¹⁾ /760 ²⁾	525	502	1402

¹⁾ Do wielkości silnika 132

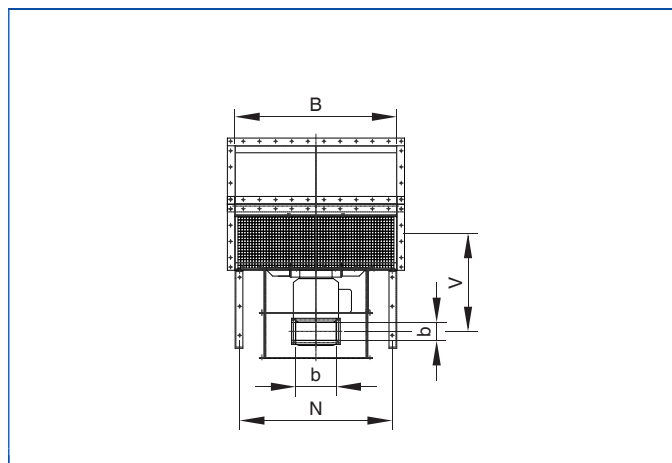
²⁾ Od wielkości silnika 160

① Wielkość nominalna

BVW-R ze skrzynką wlotową



BVW-R ze skrzynką wlotową



BVW-R ze skrzynką wlotową, wymiary [mm]

①	A	A ₁	B	C	D	E	F	N	ØG	H	v	w	a	b
315	295	252	632	415	316	300	315	588	400	375	440	225	252	632
355	295	252	712	455	356	300	260	668	400	375	440	250	252	712
400	325	282	802	500	401	330	315	742	400	375	440	300	282	802
500	401	357	1002	600	501	400	410	932	500	450	540	375	357	1002
630	516	452	1252	725	626	500	395 ¹⁾ /600	1182	500 ¹⁾ /800 ²⁾	425 ¹⁾ /680 ²⁾	610 ¹⁾ /760 ²⁾	475	452	1252
710	566	502	1402	800	701	560	395 ¹⁾ /600 ²⁾	1332	500 ¹⁾ /800 ²⁾	425 ¹⁾ /680 ²⁾	610 ¹⁾ /760 ²⁾	525	502	1402

¹⁾ Do wielkości silnika 132

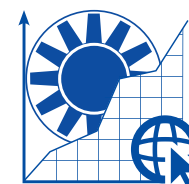
²⁾ Od wielkości silnika 160

① Wielkość nominalna



Strumieniowe wentylatory oddymiające

	Specyfikacja							
	BV GAXO-C			BV GAXN		BV GAXR-C		
	6/315	6/400	10/400	12/315	9/400	5/315	5/400	10/400
Kierunek przepływu	①	①	①	①	①	②	②	②
Kategoria temperaturowa								
F200								
F300	●	●		●	●	●	●	
F400	●		●	●	●			●
F600								
Sposób montażu								
Na zewnątrz								
W budynku, w strefie pożarowej	●	●	●	●	●	●	●	●
W budynku, poza strefą pożarową								
Wersja silnika								
Jednobiegowy	●	●	●	●	●	●	●	●
Dwubiegowy	●	●	●	●	●	●	●	●
Przystosowany do współpracy z falownikiem (w trybie wentylacji)	○	○	○	○	○	○	○	○
Zabudowa								
Kierownica powietrza na tłoczeniu				●	●			
Silnik w strudze powietrza	●	●	●	●	●	●	●	●
Tryb rewersyjny						●	●	●
Dane techniczne								
Ciąg statyczny (główny kierunek pracy) [N]	21 / 5	56 / 14	52 / 12	31 / 7	73 / 18	18 / 5	47 / 12	52 / 12
Ciąg statyczny (praca rewersyjna) [N]						16 / 4	42 / 10	40 / 10
Max. moc silnika (kW)	0,5 / 0,1	1,3 / 0,26	1,5 / 0,37	1,1 / 0,26	2,2 / 0,48	0,75 / 0,18	1,5 / 0,37	1,5 / 0,37
Wielkości nominalne [mm]	315	400	400	315	400	315	400	400
Materiał								
Wirnik	aluminium	aluminium	aluminium	aluminium	aluminium	aluminium	aluminium	stal
Obudowa	stal	stal	stal	stal	stal	stal	stal	stal
Akcesoria								
Skrzynka podłączeniowa	●	●	●	●	●	●	●	●
Wyłącznik serwisowy luzem (max. temperatura otoczenia)	○				○	○	○	○
Wyłącznik serwisowy zabudowany								
Ochrona powierzchni								
Ochrona antykorozyjna kat. C2	●	●	●	●	●	●	●	●
Ochrona antykorozyjna kat. C3	○	○	○	○	○	○	○	○
Ochrona antykorozyjna kat. C4	○	○	○	○	○	○	○	○
Ochrona antykorozyjna kat. C5								
Oznaczenia:								
● - Standardowo								
○ - Opcjonalnie								
① - Jednokierunkowy								
② - Rewersyjny								



Do odprowadzania gazów spalinowych w klasie temperaturowej F300 i F400

+ Cechy charakterystyczne

- ▶ Podwieszane do stropu
- ▶ Kompaktowe, zajmujące mało miejsca, płaskie

Wentylatory strumieniowe osiowe:

- ▶ Max. ciąg statyczny do 73 N
- ▶ Z kierownicami lub bez kierownic powietrza (według wymogów obiektu)
- ▶ Urządzenia jednokierunkowe serii: GAXO-C lub GAXN
- ▶ Urządzenia rewersyjne serii: BVGAXR / BVGAXR-C
- ▶ Wielkości nominalne: 315, 400
- ▶ Wirnik wykonany z odlewanego aluminium, bezpośrednio na wale silnika
- ▶ Silnik w strudze powietrza
- ▶ Skrzynka zaciskowa montowana na obudowie
- ▶ Tłumik na ssaniu i na tłoczeniu
- ▶ Krawędziowany, owalny kształt
- ▶ Siatka ochronna na ssaniu i na tłoczeniu
- ▶ Deflektor powietrza po stronie tłocznej

Wentylatory strumieniowe typu promieniowego:

- ▶ Max. ciąg statyczny do 97 N
- ▶ Wielkości nominalne 50 / 75 / 100
- ▶ Jednokierunkowe

Zastosowanie

- ▶ Montaż w strefie pożarowej
- ▶ Podwieszane do stropu
- ▶ Jednokierunkowe i rewersyjne

Warianty wykonania

- ▶ Klasa temperaturowa F300 i F400
- ▶ Urządzenia jednokierunkowe serii: BVGAXO-C / BVGAXN
- ▶ Urządzenia rewersyjne serii: BVGAXR / BVGAXR-C
- ▶ Urządzenia odśrodkowe jednokierunkowe serii: GREH

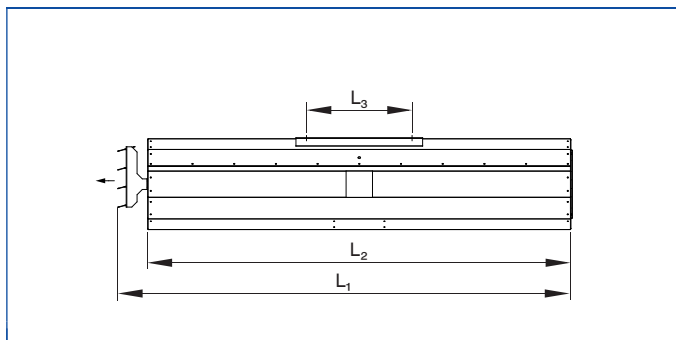
& Akcesoria

- ▶ Możliwe wszystkie kolory z palety RAL
- ▶ Ochrona antykorozyjna kategorii C3 do C4M
- ▶ System diagnozowania wentylatorów VD
- ▶ Monitorowanie drgań łożysk STI
- ▶ Automatyka do parkingów podziemnych
- ▶ System detekcji CO
- ▶ Wyłącznik serwisowy luzem

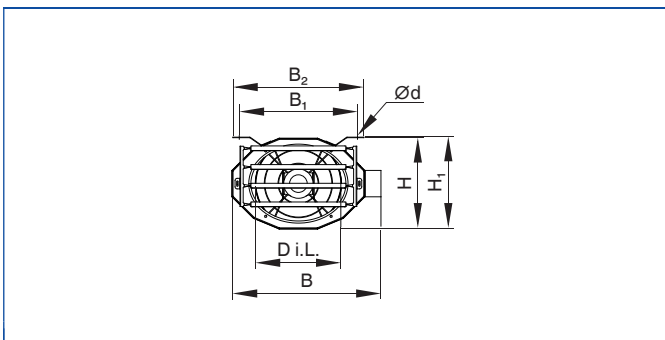
ISO Klasyfikacja, normy i wytyczne

- ▶ BVGAXO - F300: CE Nr: 0761-CPD-0067
- ▶ BVGAXN - F300: CE Nr: 0761-CPD-0070
- ▶ BVGAX-C - F300: CE Nr: 0761-CPD-0239
- ▶ BVGAX-C - F400: CE Nr: 0761-CPR-0429
- ▶ BVGAXR - F300: CE Nr: 0761-CPD-0068
- ▶ BVGREH - F300: CE Nr: 0370-CPR-2353
- ▶ zawiera Deklarację właściwości użytkowych (DoP)

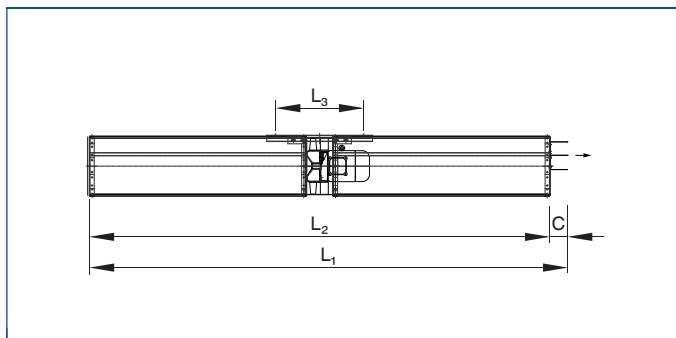
BVGAXO-C



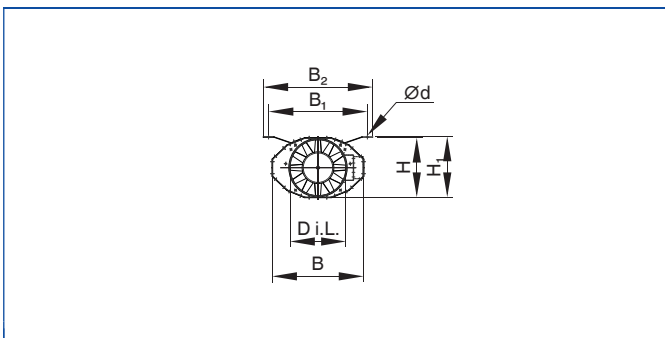
BVGAXO-C



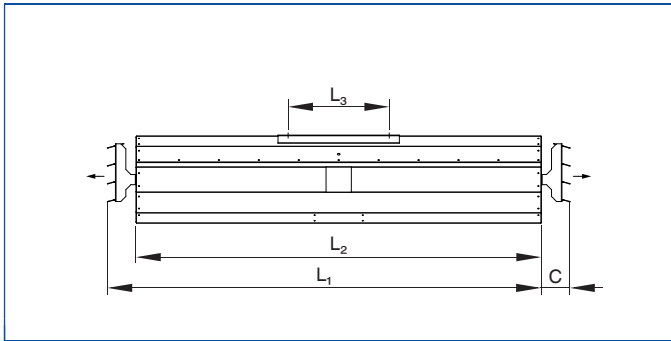
BVGAXN



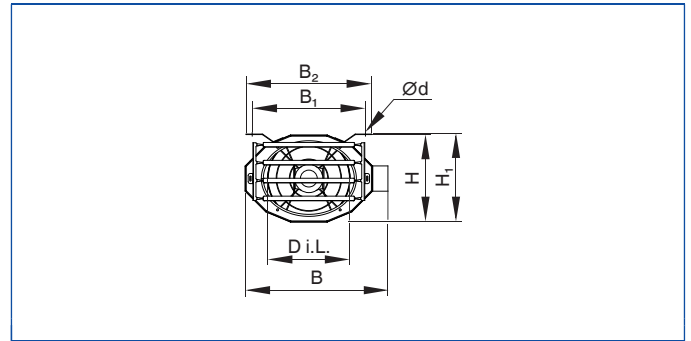
BVGAXN



BVGAXR-C



BVGAXR-C



BVGAXO-C, wymiary [mm]

①	L ₁	L ₂	L ₃	Ø nomi- nalna	B	B ₁	B ₂	H	H ₁	Ø d	②
315	2111	2005	500	320	596	560	620	340	345	12	95
400	2153	2005	500	401	706	560	620	430	430	12	100

① Wielkość nominalna • ② Ciężar (ok.) [kg]

BVGAXN, wymiary [mm]

①	L ₁	L ₂	L ₃	Ø nomi- nalna	B	B ₁	B ₂	H	H ₁	Ø d	②
315	2710	2610	500	320	520	560	620	340	345	12	95
400	2774	2648	500	401	630	560	620	430	435	12	100

① Wielkość nominalna • ② Ciężar (ok.) [kg]

BVGAXR-C, wymiary [mm]

①	L ₁	L ₂	L ₃	Ø nomi- nalna	B	B ₁	B ₂	H	H ₁	Ø d	c	②
315	2217	2005	500	320	569	560	620	340	345	12	106	95
400	2288	2005	500	401	706	560	620	430	435	12	142	100

① Wielkość nominalna • ② Ciężar (ok.) [kg]



Wentylatory dachowe

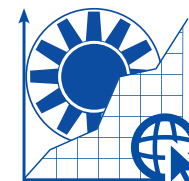
	Specyfikacja				
	DRH-Minivent	DRH	DRV-Minivent	DRV	DRV-EC
Temperatura tłoczonego medium					
Max. 50°C	●		●		
Max. 60°C		●		●	●
Max. 70°C			○		
Max. 80°C					
Max. 120°C					
Wersja silnika					
Jednobiegowy	●	●	●	●	
Dwubiegowy	●	●	●	●	
Możliwa regulacja za pomocą transformatora	●	●	●	●	
Przystosowany do współpracy z falownikiem					
Silnik EC					●
Zabudowa					
Obudowa dachowa DAX - izolacja akustyczna i termiczna z przepustnicą odcinającą z siłownikiem					
Kierownica powietrza na tłoczeniu					
Regulowane łopatki wirnika (w stanie spoczynku)					
Dyrektywa o ochronie przed wybuchem 94/9/EC - "2014/34/EU" od 01/2017					
Regulacja stałego ciśnienia / strumienia objętości					●
Ochrona silnika	●	●	●	●	●
Wylot powietrza - poziomy	●	●			
Wylot powietrza - pionowy			●	●	●
Silnik w strudze powietrza	●	●	●	●	●
Silnik w kapsule - poza strugą powietrza					
Silnik w kapsule - chłodzony powietrzem przez kanał z boku wentylatora					
Dysza napływowa w płycie podstawy	●	●	●	●	●
Klasa obciążenia śniegiem SL 1000					
Montaż na dachu płaskim lub pochyłym	●	●	●	●	●
Dane techniczne					
Max. strumień objętości powietrza (m ³ /h)	1.100	35.000	1.000	32.000	3.700
Max. spręż (Pa)	425	800	400	800	450
Max. moc silnika (kW)	0.115	5	0.115	5	
Wielkości nominalne [mm]	180-224	250-710	180-224	250-710	180-500
Materiał					
Wirnik	stal	stal	stal	stal	Tworzywo szt. / aluminium
Obudowa	Aluminium / stal	Aluminium / stal	Aluminium / stal	Aluminium / stal	Aluminium / stal
Akcesoria					
Zestaw pomiarowy ilości powietrza VME	○	○	○	○	○
Cokół stalowy do dachów płaskich	○	○	○	○	○
Cokół tłumiący hałas	○	○	○	○	○
Hauba tłumiąca SDH (wylot poziomy)	○	○			

	Specyfikacja				
	DRH-Minivent	DRH	DRV-Minivent	DRV	DRV-EC
Hauba tłumiąca SDV (wylot pionowy)			○	○	
Hauba tłumiąca SDV (wylot pionowy) z wentylacją kapsuły silnika					
Wewnętrzne wytłumienie kapsuły silnika SDI					
Rura wlotu powietrza					
Rękaw z taśmy napinającej					
Samoczynna kłapa zwrotna	○	○	○	○	○
Kłapa odcinająca z napędem	○	○	○	○	○
Króćce elastyczne	○	○	○	○	○
Przeciwnożer	○	○	○	○	○
Wyrównanie potencjałów	○	○	○	○	○
Siatka osłonowa (strona ssawna i tłoczna)	○	○	○	○	○
Skrzynka podłączeniowa					○
Wyłącznik serwisowy luzem					
Wyłącznik serwisowy zabudowany (nie wymaga skrzynki podłączeniowej)	○	○	○	○	○
Izolowana płyta podstawy	○	○	○	○	○
Rama uchylna	○	○	○	○	○
Ośłona przeciwnięgowa SL 1000					
Falownik					
Bez silikonu					○
Ochrona powierzchni					
C3	●	●	●	●	●
C4					
C5	○	○	○	○	○
Oznaczenia:					
● - Standardowo					
○ - Opcjonalnie					

Wentylatory dachowe

	Specyfikacja				
	DRVF	DRVF-H	DRVF-K	DAXO	DAXN
Temperatura tłoczonego medium					
Max. 50°C					
Max. 60°C	●			●	●
Max. 70°C			●		
Max. 80°C				○	○
Max. 120°C		●			
Wersja silnika					
Jednobiegowy	●	●	●	●	●
Dwubiegowy	●	●	●	●	●
Możliwa regulacja za pomocą transformatora					
Przystosowany do współpracy z falownikiem (nie dla oddymiania)	●	●	●	●	●
Silnik EC					
Zabudowa					
Obudowa dachowa DAX - izolacja akustyczna i termiczna z przepustnicą odcinającą z siłownikiem				●	●
Kierownica powietrza na tłoczeniu					●
Regulowane łopatki wirnika (w stanie spoczynku)					●
Dyrektywa o ochronie przed wybuchem 94/9/EC - "2014/34/EU" od 01/2017	○	○	○		
Regulacja stałego ciśnienia / strumienia objętości					
Ochrona silnika	○	○	○	○	○
Wylot powietrza - poziomy					
Wylot powietrza - pionowy	●	●	●	●	●
Silnik w strudze powietrza				●	●
Silnik w kapsule - poza strugą powietrza	●				
Silnik w kapsule - chłodzony powietrzem przez kanał z boku wentylatora		●	●		
Dysza napływowa w płycie podstawy	●	●	●	● w przypadku wolnego ssania	● w przypadku wolnego ssania
Klasa obciążenia śniegiem SL 1000	○	○		●	●
Montaż na dachu płaskim lub pochyłym	●	●	●	● Do 25°	● Do 25°
Dane techniczne					
Max. strumień objętości powietrza (m³/h)	54.360	54.300	30.000	120.000	130.000
Max. spręż (Pa)	2.300	2.300	700	800	2.000
Max. moc silnika (kW)	30	30	7.5	45	75
Wielkości nominalne [mm]	180-500	250-710	160-710	315-1.120	315-1.120
Materiał					
Wirnik	stal	stal	Tworzywo sztuczne	Tworzywo szt. / aluminium	aluminium
Obudowa	Aluminium / stal	Aluminium / stal	Tworzywo sztuczne	Aluminium / stal	Aluminium / stal
Akcesoria					
Zestaw pomiarowy ilości powietrza VME	○	○			○
Cokół stalowy do dachów płaskich	○	○	○		
Cokół tłumiący hałas	○	○	○		

	Specyfikacja				
	DRVF	DRVF-H	DRVF-K	DAXO	DAXN
Hauba tłumiąca SDH (wylot poziomy)					
Hauba tłumiąca SDV (wylot pionowy)	○				
Hauba tłumiąca SDV (wylot pionowy) z wentylacją kapsuły silnika		○			
Wewnętrzne wytłumienie kapsuły silnika SDI		○			
Rura wlotu powietrza			○		
Rękaw z taśmy napinającej			○		
Samoczynna kłapa zwrotna	○	○	○		
Kłapa odcinająca z napędem	○	○			
Króćce elastyczne	○	○		○	○
Przeciwnożniierz	○	○		○	○
Wyrównanie potencjałów	○	○		○	○
Siatka osłonowa (strona ssawna i tłoczna)	○	○	○	○ Strona ssawna	○ Strona ssawna
Skrzynka podłączeniowa	○ również przy wymaganym Ex	○ również przy wymaganym Ex	○	○	○
Wyłącznik serwisowy				○	○
Wyłącznik serwisowy zabudowany (nie wymaga skrzynki podłączeniowej)	○ również przy wymaganym Ex	○ również przy wymaganym Ex	○		
Izolowana płyta podstawy	○	○			
Rama uchylna	○	○		○	○
Ośłona przeciwnięgowa SL 1000	○	○			
Falownik	○	○	○	○	○
Bez silikonu	○	○	○	○	○
Ochrona powierzchni					
C3	●	●			
C4					
C5	○	○	●	●	●
Oznaczenia:					
● - Standardowo					
○ - Opcjonalnie					



Do wentylacji budynków

+ Cechy charakterystyczne

- ▶ Spełnia wszystkie prawne warunki określone w niemieckim Rozporządzeniu w Sprawie Oszczędności Energii
- ▶ Obudowa w kategorii antykorozyjnej C5M w standardzie
- ▶ Możliwy każdy kolor obudowy z palety RAL
- ▶ Niskie koszty eksploatacji i konserwacji
- ▶ Budynek pozostaje szczelny i izolowany cieplnie
- ▶ Przewodność cieplna obudowy T4 (wg DIN EN 1866)
- ▶ Współczynnik mostków cieplnych TB4 (wg DIN EN 1866)
- ▶ Mocne i odporne na warunki atmosferyczne, klasa obciążenia śniegiem SL 1000
- ▶ Wydajne (strumień objętościowy przekraczający 100.000 m³/h)
- ▶ Uniwersalne (można stosować ze wszystkimi wentylatorami osiowymi TROX TLT)
- ▶ Lekkie i wytrzymałe,
- ▶ Łatwy montaż
- ▶ Dysza napływową zintegrowaną w przypadku wolnego ssania

X Zastosowanie

- ▶ Wentylator dachowy z wolnym wyrzutem powietrza
- ▶ Wolne ssanie lub kanał wlotowy

◊ Warianty wykonania

- ▶ Dach płaski lub skośny

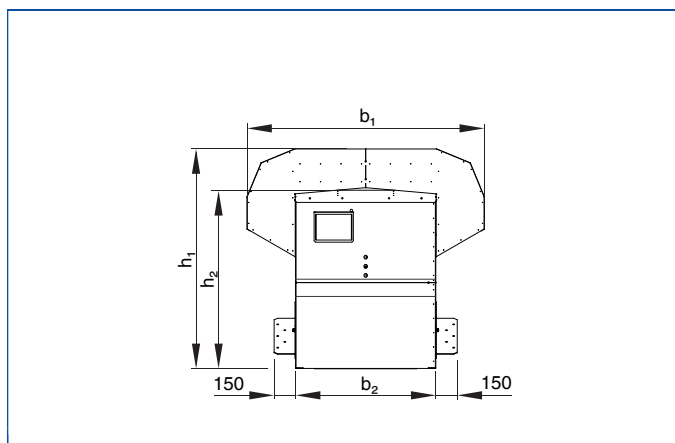
& Akcesoria

- ▶ Zestaw pomiarowy ilości powietrza VME
- ▶ Monitorowanie drgań tożysk STI
- ▶ Króćce elastyczne
- ▶ Przeciwnożniarz
- ▶ Wyrównanie potencjałów
- ▶ Siatka ochronna (strona ssawna)
- ▶ Kierownica powietrza
- ▶ Wyłącznik serwisowy
- ▶ Falownik
- ▶ Regulator dla trybu wentylacji i oddymiania
- ▶ Kierownica powietrza

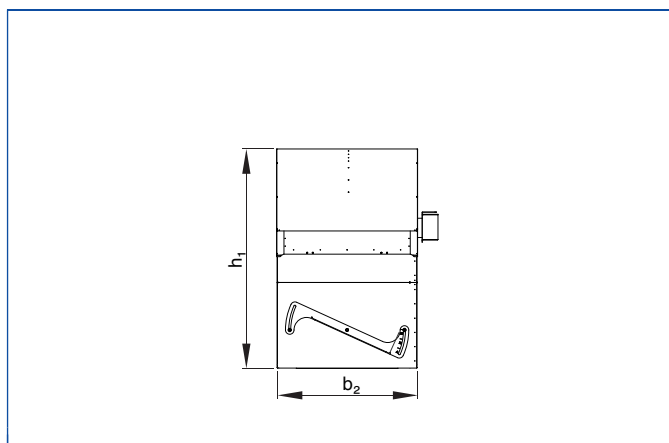
ISO Klasyfikacja, normy i wytyczne

- ▶ Przewodność cieplna obudowy T4 (wg DIN EN 1866)
- ▶ Współczynnik mostków cieplnych TB4 (wg DIN EN 1866)
- ▶ Klasa obciążenia śniegiem (SL 1000)

DAX



DAX

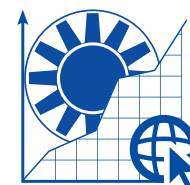


Wymiary [mm]

①	h1	h2	b1	b2
355	1176	947	1287	730
400	1176	947	1287	730
450	1176	947	1287	730
355	1376	1147	1287	730
400	1376	1147	1287	730
450	1376	1147	1287	730
500	1537	1258	1659	980
560	1537	1258	1659	980
630	1537	1258	1659	980
500	1818	1544	1659	980
560	1818	1544	1659	980
630	1818	1544	1659	980
710	2130	1772	2165	1300
800	2130	1772	2165	1300
900	2130	1772	2165	1300
710	2503	2145	2165	1300
800	2503	2145	2165	1300
900	2503	2145	2165	1300
1000	2675	2233	2605	1550
1120	2675	2233	2605	1550

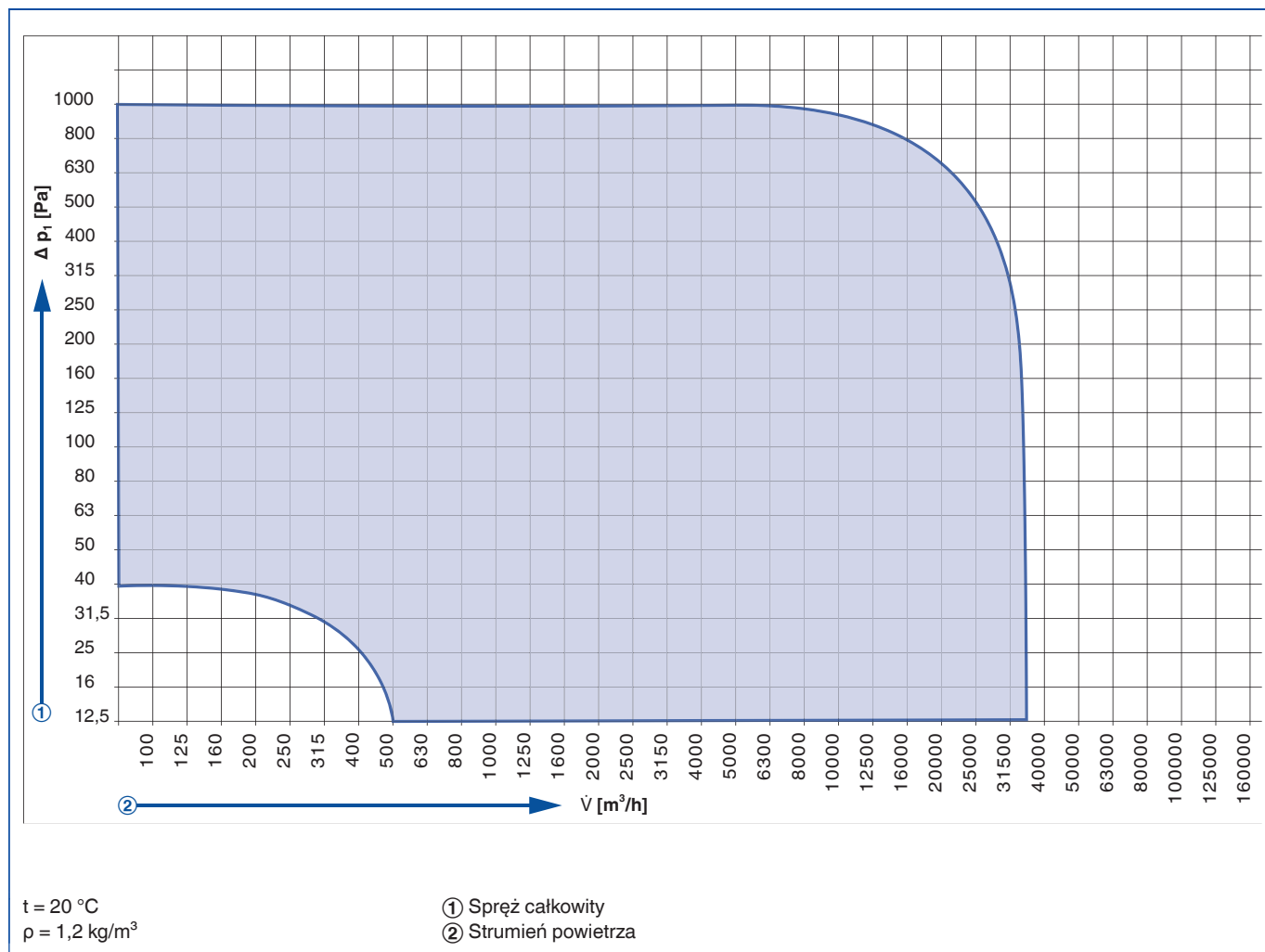
① Wielkość nominalna





Do wentylacji budynków

DRV/DRH Zakres pracy



+ Cechy charakterystyczne

Montaż możliwy przy nachyleniu dachu do 20° (dla większych spadków na życzenie). Głęboko tłoczona dysza napływowa ukształtowana dla optymalnego przepływu oraz dla wysokiej sprawności aerodynamicznej. Dynamicznie wyważony wirnik wykonany z blachy stalowej posiada łopatkę wygiętą w tył. Wentylator wyposażony jest w silnik trójfazowy lub jednofazowy prądu przemiennego z zewnętrznym wirnikiem w wykonaniu zamkniętym i z izolacją przeciw wilgoci. Silnik jest w pełni chroniony dzięki stykom termicznym osadzonym w uzwojeniu silnika

- ▶ 8 wielkości
- ▶ ponad 100 typów
- ▶ Strumień objętości powietrza V max. 32.000 m³/h
- ▶ Spręż całkowity p_1 max. 800 Pa

X Zastosowanie

- ▶ Dachowy wentylator wyciągowy
- ▶ Wolny wylot
- ▶ Wolne ssanie lub kanał ssący

Warianty wykonania

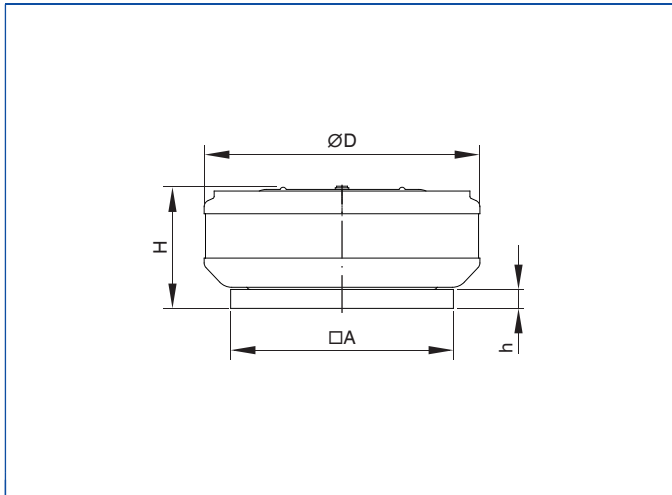
- ▶ Pionowy wylot: seria DRV
- ▶ Poziomy wylot: seria DRH

& Akcesoria

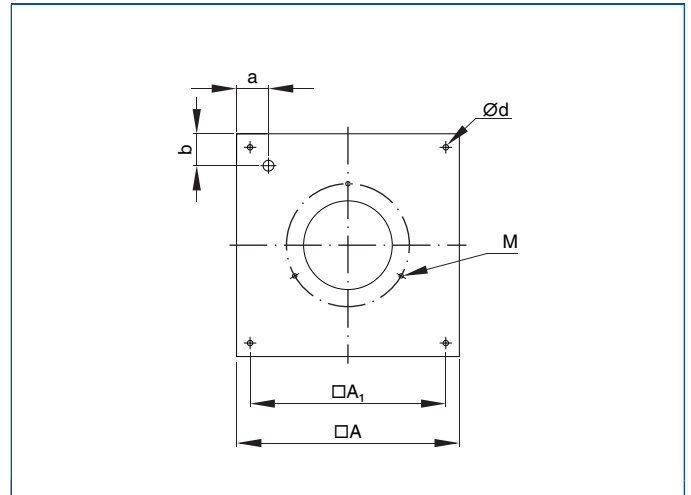
- ▶ Zestaw pomiarowy ilości powietrza VME
- ▶ Cokół stalowy na dach płaski
- ▶ Cokół tłumiący
- ▶ Hauba tłumiąca SDV (pionowy wylot)
- ▶ Samoczynna kłapa zwrotna (opcjonalnie: izolowane termicznie łopatkami kłapy)
- ▶ Kłapa odcinająca z napędem
- ▶ Króćce elastyczne
- ▶ Przeciwwolnierz
- ▶ Wyrównanie potencjałów
- ▶ Siatka ochronna (strona ssawna i tłoczna)
- ▶ Wyłącznik serwisowy zabudowany (nie wymaga skrzynki podłączeniowej)
- ▶ Izolowana płyta podstawy
- ▶ Rama uchylna



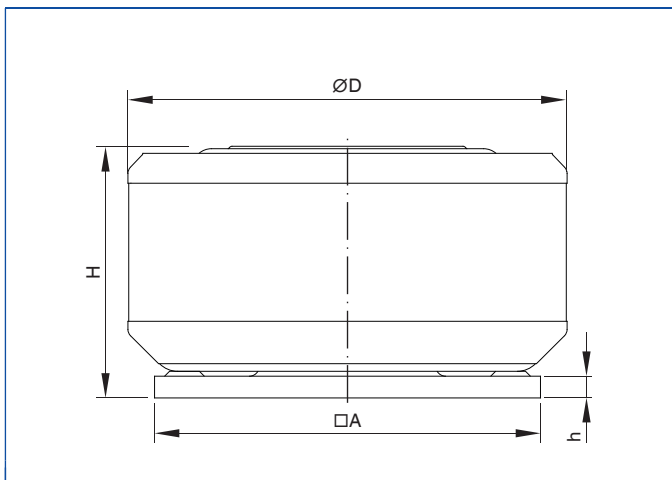
DRV Minivent 1-6 oraz DRV 224



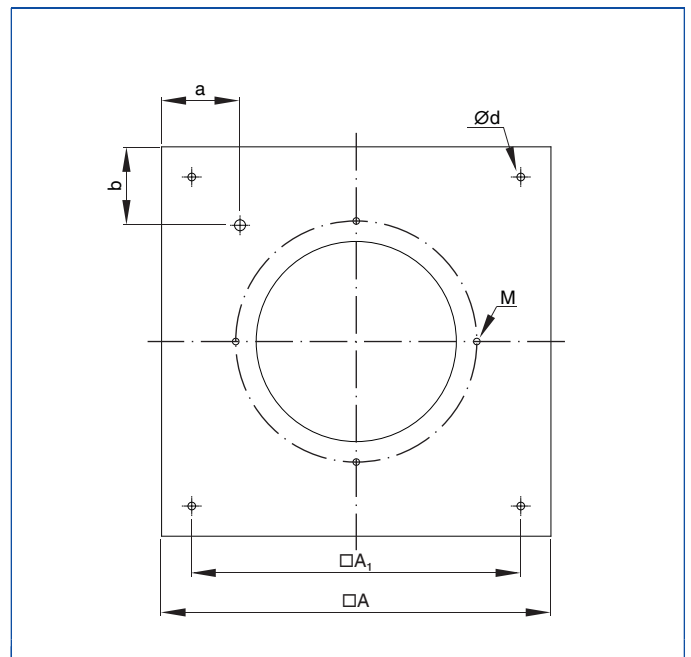
Płyta podstawy DRV Minivent 1-6 oraz DRV 224



DRV 250 do DRV 710



Płyta podstawy DRV 250 do DRV 710



DRV, wymiary [mm]

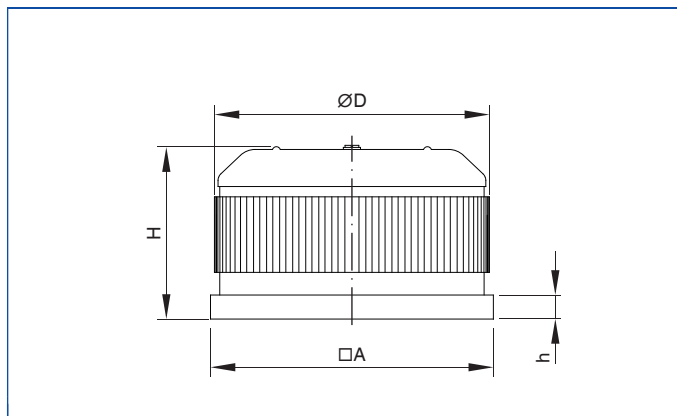
①	ØD	□A	H	h	□A1	a	b	Ød	M*
Minivent	510	412	217	34	362	59	59	10	6
224	638	412	257	34	362	59	59	10	6
250	638	560	430	40	460	175	87	14	6
315	638	560	430	40	460	110	110	14	6
355	808	710	450	40	600	143	143	14	8
400	808	710	450	40	600	143	143	14	8
500	993	1000	525	40	880	197	197	18	8
630	1272	1000	730	40	880	197	197	18	10
710	1272	1160	617	40	1040	265	195	18	10

* Kołnierze łączące wg DIN 24154, cz. 3. Kratka wlotowa może być montowana bezpośrednio na płycie podstawy lub na kołnierzu.

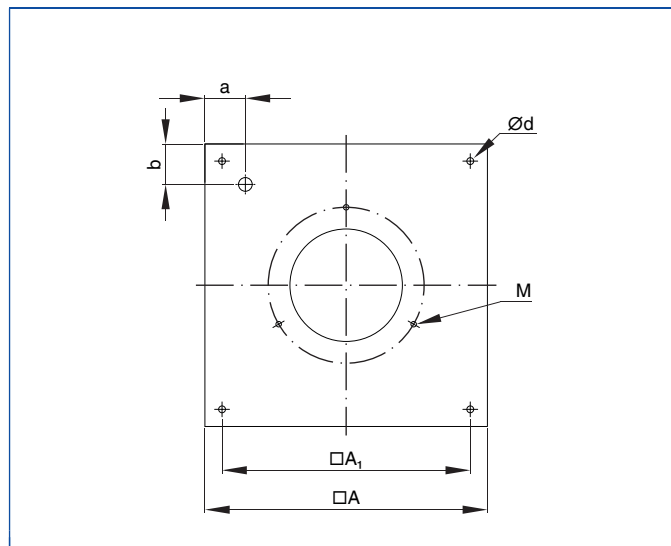
① Wielkość nominalna



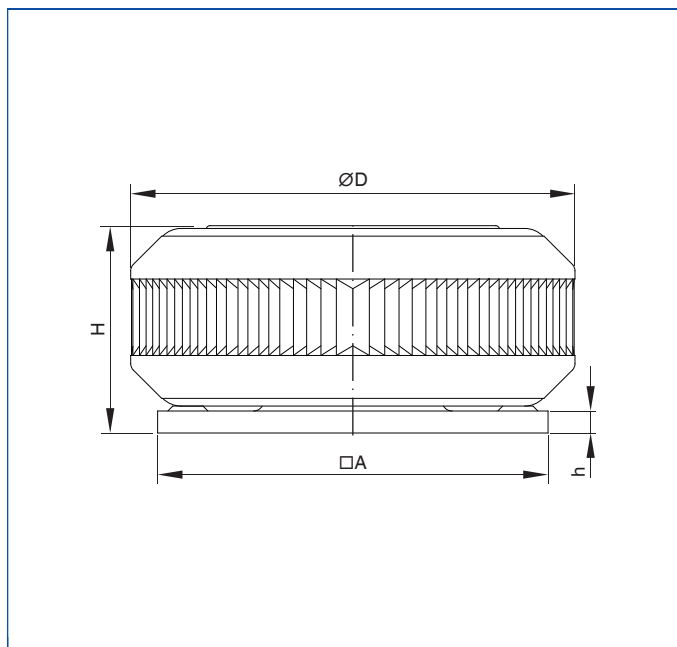
DRH Minivent 1-6 oraz DRH 224



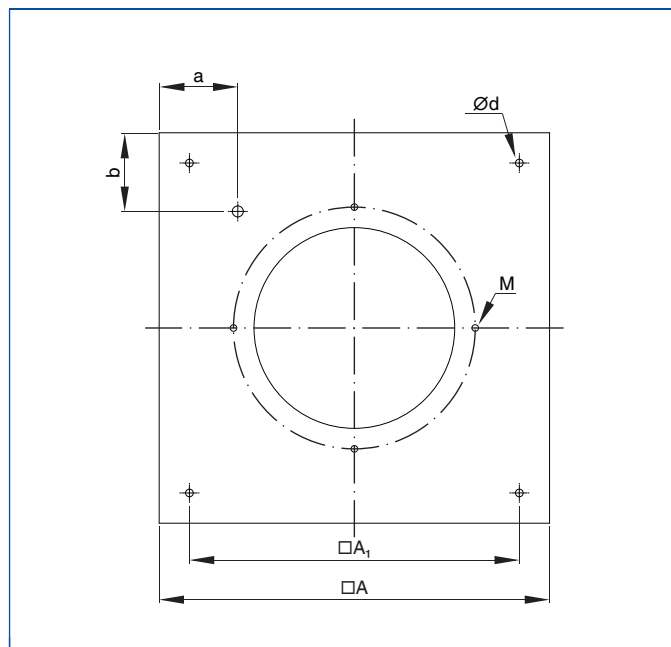
Płyta podstawy DRH Minivent 1-6 oraz DRH 224



DRH 250 do DRH 710



Płyta podstawy DRH 250 do DRH 710



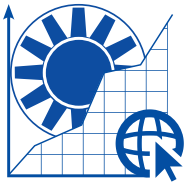
DRH, wymiary [mm]

①	ØD	□A	H	h	□A1	a	b	Ød	M*
Minivent	390	412	217	34	362	59	59	10	6
224	390	412	257	34	362	59	59	10	6
250	638	560	430	40	460	175	87	14	6
315	638	560	430	40	460	110	110	14	6
355	808	710	450	40	600	143	143	14	8
400	808	710	450	40	600	143	143	14	8
500	993	1000	525	40	880	197	197	18	8
630	1272	1000	730	40	880	197	197	18	10
710	1272	1160	617	40	1040	265	195	18	10

* Kołnierze łączące wg DIN 24154, cz. 3. Kratka wlotowa może być montowana bezpośrednio na płycie podstawy lub na kołnierzu.

① Wielkość nominalna





Wentylacja budynków, biur i obiektów produkcyjnych.

+ Cechy charakterystyczne

- ▶ Energooszczędne, z regulacją prędkości obrotowej i niską emisją hałasu dzięki technologii EC
- ▶ Rzeczywiste oszczędności energii aż do 50%
- ▶ Możliwość regulacji wentylacji (w prostej i zaawansowanej formie)
- ▶ Opcjonalnie dostępna kontrola parametrów (stałe podciśnienie lub stały przepływ)
- ▶ Prosta instalacja i konserwacja
- ▶ Wysoka sprawność także przy regulacji wentylacji
- ▶ Prędkość obrotowa regulowana bezstopniowo
- ▶ Punkt pracy może być optymalnie dopasowany do wymagań instalacji

- ▶ Proste równoważenie systemu
- ▶ Można regulować zarówno przepływ objętościowy jak i ciśnienie
- ▶ Redukcja kosztów eksploatacji
- ▶ Dłuższa żywotność w porównaniu z silnikami konwencjonalnymi
- ▶ 9 wielkości
- ▶ Strumień objętości powietrza V max. 3.700 m³/h
- ▶ Spręż całkowity p1 max. 450 Pa

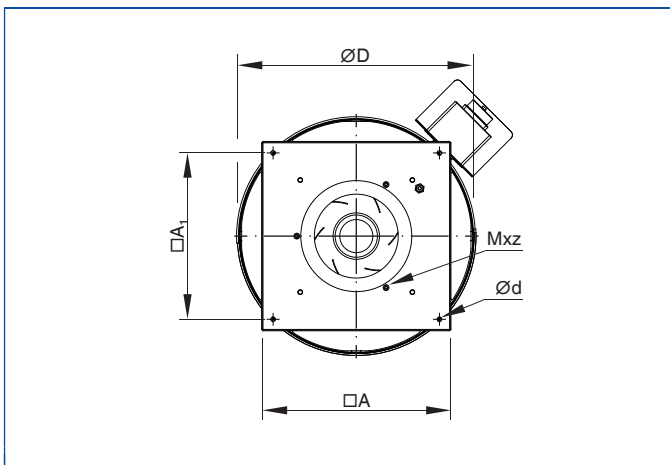
Zastosowanie

- ▶ Dachowy wentylator wyciągowy
- ▶ Wolny wylot
- ▶ Wolne ssanie lub kanał ssący

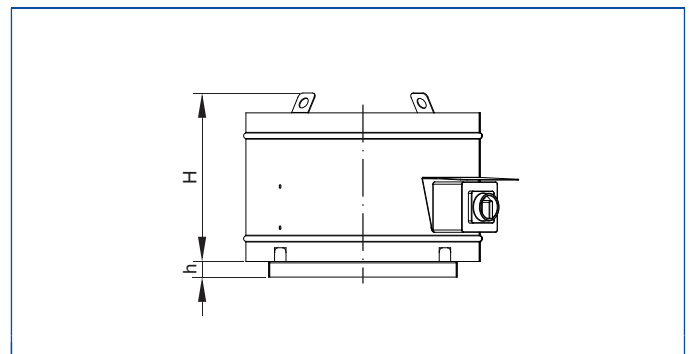
& Akcesoria

- ▶ Zestaw pomiarowy ilości powietrza VME
- ▶ Cokół stalowy na dach płaski
- ▶ Cokół tłumiący
- ▶ Samoczynna kłapa zwrotna (opcjonalnie: izolowane termicznie łopatkami kłapy)
- ▶ Kłapa odcinająca z napędem
- ▶ Króćce elastyczne
- ▶ Przeciwnożer
- ▶ Wyrównanie potencjałów
- ▶ Siatka ochronna (strona ssawna i tłoczna)
- ▶ Skrzynka podłączeniowa
- ▶ Izolowana płyta podstawy
- ▶ Rama uchylna
- ▶ Bez silikonu

Płyta podstawy DRV-B-EC



DRV-B-EC

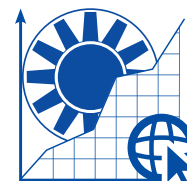


Wymiary [mm]

①	ØD	□A	H	h	□A ₁	Ød	M
180	64	409	338	34	362	10	M6 x 3
250	494	557	408	40	460	14	M6 x 3
315-L	694	557	421	40	460	14	M8 x 4
315-H1	694	557	458	40	460	14	M8 x 4
315-H2	694	557	458	40	460	14	M8 x 4
355	861	706	511	40	600	14	M8 x 4
400	861	770	524	40	600	14	M8 x 6
500-L	1116	995	586	40	880	18	M8 x 6
500-H	1116	995	586	40	880	18	M8 x 6

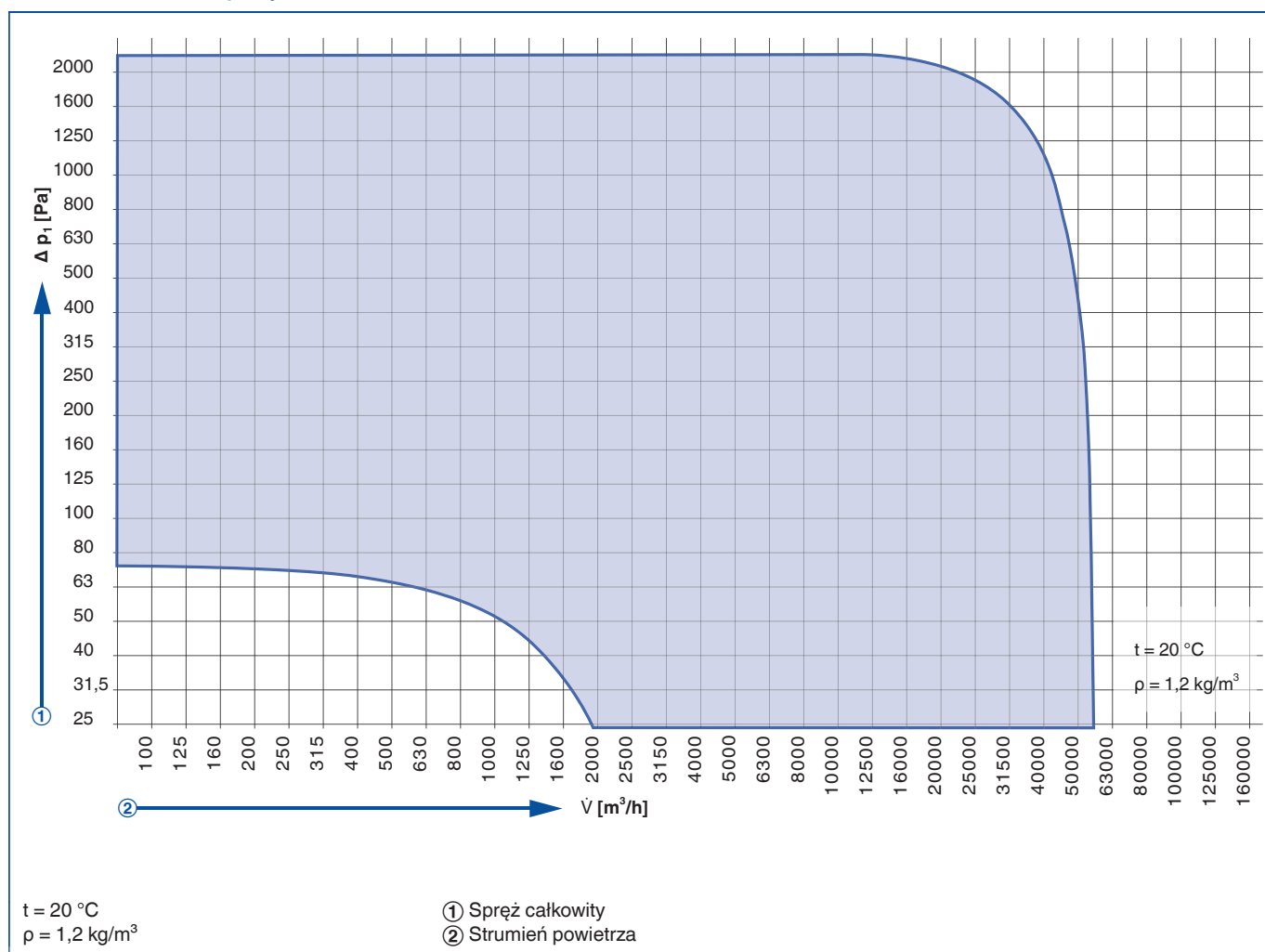
① Wielkość nominalna





Do wentylacji budynków, biur i zakładów produkcyjnych,
do usuwania powietrza z kuchni i do odsysania agresywnych gazów lub oparów.

DRVF i DRVF-H Zakres pracy



+ Cechy charakterystyczne

Głęboko tłoczona dysza napływowa wyprofilowana aerodynamicznie dla uzyskania wysokiej sprawności. Kształt obudowy gwarantuje silny pionowy kierunek wylotu powietrza. Powietrze chłodzące jest dostarczane do silnika króćcem

- ▶ 7 wielkości
- ▶ Ponad 100 typów
- ▶ Max. strumień objętości powietrza 54.300 m³/h
- ▶ Ochrona przeciwwybuchowa według ATEX aż do Ex II 2/2 G c IIB T4
- ▶ Seria DRVF: max. temp. +60°C przy pracy ciągłej

- ▶ Seria DRVF-H: max. temp. +120°C przy pracy ciągłej, odpowiedni do usuwania powietrza z okapów kuchennych.

- ▶ Spełnia wytyczne VDI 2078 oraz 2052.

Zastosowanie

- ▶ Dachowy wentylator wyciągowy
- ▶ Wolny wylot
- ▶ Wolne ssanie lub kanał ssący
- ▶ Odpowiedni do tłustego powietrza z okapów kuchennych

Warianty wykonania

- ▶ DRVF (DS silnik normowy)
- ▶ DRVF-SDV (DS silnik normowy, z haubą tłumiącą)
- ▶ DRVF-H (DS silnik normowy poza strugą powietrza w osobno wentylowanej kapsule)
- ▶ DRVF-H-SDI (DS silnik normowy poza strugą powietrza w wyciszonej i osobno wentylowanej kapsule)
- ▶ DRVF-H-SDV (DS silnik normowy poza strugą powietrza w osobno wentylowanej kapsule, z haubą tłumiącą)



& Akcesoria

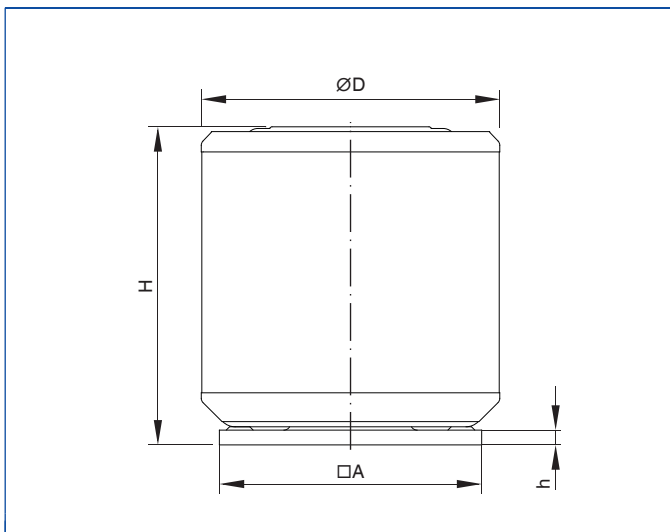
- Zestaw pomiarowy ilości powietrza VME
- Cokół stalowy na dach płaski
- Cokół tłumiący
- Hauba tłumiąca SDV (pionowa) z króćcem wentylacyjnym
- Wewnętrzne wytłumienie kapsuły silnika SDI
- Samoczynna kłapa zwrotna
- Kłapa odcinająca z napędem
- Króćce elastyczne
- Przeciwołnierz

- Wyrównanie potencjałów
- Siatka osłonowa (strona ssawna i tłoczna)
- Skrzynka podłączeniowa
- Wyłącznik serwisowy zabudowany (nie wymaga skrzynki podłączeniowej)
- Izolowana płyta podstawy
- Rama uchylna
- Osłona przeciwniegowia SL 1000
- Falownik
- Bez silikonu

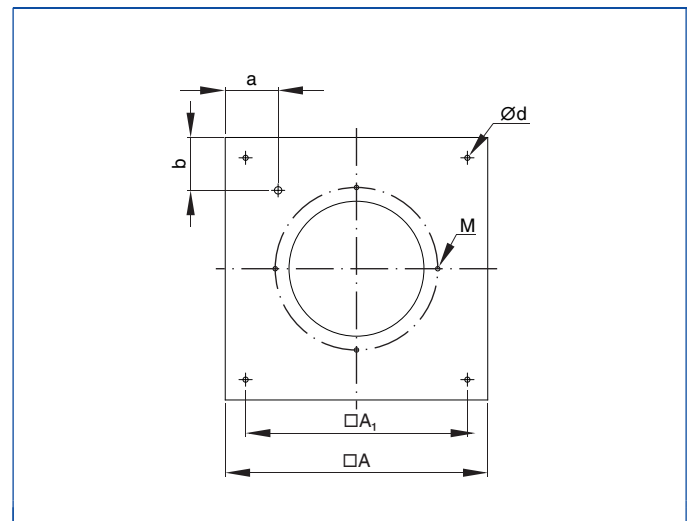
ISO Klasyfikacja, normy i wytyczne

- DRVF-H i DRVF-H-SDI:
Wytyczne VDI 2078 i 2052.

DRVF/DRVF-H 710



Płyta podstawy DRVF/DRVF-H 710



Wymiary [mm]

①	ØD	□A	H	h	□A1	a	b	Ød	M*
250	638	560	695	40	460	175	87	14	6
315	638	560	695 ¹⁾	40	175	87	14	6	317
355	808	710	772	40	600	143	143	14	8
400	808	710	848	40	600	143	143	14	8
500	993	1000	923	40	880	197	197	18	8
630	1272	1000	1337	40	880	197	197	18	10
630XL	1500	1000	1337	40	880	197	197	18	10
710	1272	1160	1337	40	1040	265	195	18	10

*Kołnierze łączące wg DIN 24154, cz. 3. Kratka wlotowa może być montowana bezpośrednio na płycie podstawy lub na kołnierzu.

¹⁾ DRVF/DRVF-H 315/30-2 = 744

① Wielkość nominalna





Wentylatory osiowe

	Specyfikacja						
	AXN						ZAXN
	12/56	12/56KSE	12/56 R1	12/56 R2	12/50	12/45	6/9/12/56
Temp. tłoczonego medium							
Max. 60°C	●	●	●	●	●	●	●
Max. 80°C	○	○	○	○	○	○	○
Max. 100°C	○	○	○	○	○	○	○
Typ silnika							
Jednobiegowy	●	●	●	●	●	●	●
Dwubiegowy	●	●	●	●	●	●	●
Przystosowany do współpracy z falownikiem (w trybie wentylacji)	●	●	●	●	●	●	●
Zabudowa silnika							
Kierownica powietrza na tłoczeniu	●	●	●	●	●	●	●
Regulowane łopatki wirnika (w stanie spoczynku)	●	●	●	●			●
Stabilizator charakterystyki		●					
Tryb rewersyjny							
Napęd bezpośredni	●	●			●	●	●
Dyrektywa o ochronie przed wybuchem 94/9/EC - "2014/34/EU" od 01/2017	○				○	○	○
Napęd pasowy			●	●			
Montaż w ścianie	○						
Płyta do montażu ściennego	○						
Skrzynka wyrzutowa							
Uchylna rewizja silnika z wirnikiem (wersja M-A)	○				○	○	○
Dwa wentylatory w szeregu							●
Kierunek przepływu "D" (silnik po stronie tłocznej)	●	●	●	●	●	●	●
Kierunek przepływu "S" (silnik po stronie ssawnej)							
Silnik w strudze powietrza	●	●			●	●	●
Chłodzenie silnika powietrzem z otoczenia			●	●			
Dane techniczne							
Max. strumień objętościowy [m ³ /h]	400.000	400.000	10.000	315.000	425.000	450.000	400.000
Max. spręż [Pa]	2.600	2.600	1.500	1.700	2.000	2.000	3.000-4.500
Max. moc silnika [kW]	355	355	37	200	355	355	2 x 355
Wielkości nominalne [mm]	250-2.000	400-1.600	2.000	2.000	2.240	2.500	315-2.000
Materiał							
Wirnik	aluminium	aluminium	aluminium	aluminium	aluminium	aluminium	aluminium
Obudowa	stal	stal	stal	stal	stal	stal	stal
Akcesoria							
Obudowa dachowa DAX	○						
Zestaw pomiarowy ilości powietrza VME	○				○	○	○
Monitorowanie drgań tożysk STI	○	○	○	○	○	○	○
Termiczna ochrona silnika	○	○	○	○	○	○	○
Izolacja akustyczna i termiczna	○	○			○	○	○
Zadaszenie do wersji z izolacją akustyczną i termiczną przy zabudowie zewnętrznej	○				○	○	○
Tłumik okrągły TSR (na ssaniu i tłoczeniu)	○		○	○	○	○	○

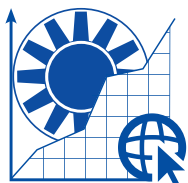
	Specyfikacja						
	AXN						ZAXN
	12/56	12/56KSE	12/56 R1	12/56 R2	12/50	12/45	6/9/12/56
Tłumik okrągły TSR z rdzeniem (na ssaniu i tłoczeniu)	○	○	○	○	○	○	○
Przedłużenie obudowy	○	○	○	○	○	○	○
Pokrywa inspekcyjna	○	○	○	○	○	○	○
Samoczynna kłapa zwrotna	○	○	○	○	○	○	○
Króćce elastyczne	○	○	○	○	○	○	○
Przeciwkołnierz	○	○	○	○	○	○	○
Wyrównanie potencjałów	○	○	○	○	○	○	○
Dysza napływowa	○	○	○	○	○	○	○
Siatka osłonowa (strona ssawna i tłoczna)	○	○	○	○	○	○	○
Ochrona przedciwiskrowa	○				○	○	
Dyfuzor	○	○	○	○	○	○	
Dyfuzor z rdzeniem	○	○	○	○	○	○	○
Wyrzutnia z siatką osłonową	○	○	○	○	○	○	○
Stopy podstawy	○	○	○	○	○	○	○
Wsporniki (do montażu pionowego)	○	○	○	○	○	○	○
Wibroizolatory sprężynowe	○	○	○	○	○	○	○
Wibroizolatory gumowe	○	○	○	○	○	○	○
Skrzynka podłączeniowa	○	○	○	○	○	○	○
Wyłącznik serwisowy luzem (montaż poza strefą pożarową)	○	○	○	○	○	○	○
Wyłącznik serwisowy zabudowany (nie wymaga skrzynki podłączeniowej)	○	○	○	○	○	○	○
Pierścienie do montażu ściennego (strona ssawna i tłoczna)	○	○	○	○	○	○	○
Kierownica powietrza	○	○	○	○	○	○	○
Bez silikonu	○						
Zabezpieczenie powierzchni							
Kategoria ochrony przed korozją	●	●	●	●	●	●	●
Ochrona antykorozyjna kat. C	○	○	○	○	○	○	○
Ochrona antykorozyjna kat. C4	○	○	○	○	○	○	○
Ochrona antykorozyjna kat. C5	○	○			○	○	○
Oznaczenia:							
Standard ●							
Opcjonalnie ○							



Wentylatory osiowe

	Specyfikacja				
	AXO			WAXN	WAXO
	Standard	10/50	9/27		
Temp. tłoczonego medium					
Max. 60°C	●	●	●	●	●
Max. 80°C	○	○	○	○	○
Max. 100°C	○	○	○	○	○
Typ silnika					
Jednobiegowy	●	●	●	●	●
Dwubiegowy	●	●	●	●	●
Przystosowany do współpracy z falownikiem (w trybie wentylacji)	●	●	●	●	●
Zabudowa silnika					
Kierownica powietrza na tłoczeniu					
Regulowane łopatki wirnika (w stanie spoczynku)		●		●	
Stabilizator charakterystyki					
Tryb rewersyjny		●	●		
Napęd bezpośredni	●	●	●	●	●
Dyrektywa o ochronie przed wybuchem 94/9/EC - "2014/34/EU" od 01/2017	○				
Napęd pasowy					
Montaż w ścianie	○	○	○	●	●
Płyta do montażu ściennego	○	○	○	●	●
Skrzynka wyrzutowa				●	●
Uchylna rewizja silnika z wirnikiem (wersja M-A)	○	○	○		
Dwa wentylatory w szeregu					
Kierunek przepływu "D" (silnik po stronie tłocznej)	●	●	●	●	●
Kierunek przepływu "S" (silnik po stronie ssawnej)	○	●			
Silnik w strudze powietrza	○●	●	●	●	●
Chłodzenie silnika powietrzem z otoczenia					
Dane techniczne					
Max. strumień objętościowy [m ³ /h]	250.000	200.000	200.000	50.000	40.000
Max. spręż [Pa]	1.800	1.600	1.000	1.650	1.250
Max. moc silnika [kW]	160	132	55	22	22
Wielkości nominalne [mm]	315-1.600	315-1.600	315-1.600	400/500/630/800	400/500/630/800/1.000
Materiał					
Wirnik	Aluminium / tworzywo szt.	stal	stal	aluminium	Aluminium / tworzywo szt. / stal
Obudowa	stal	stal	stal	stal	stal
Akcesoria					
Obudowa dachowa DAX	○	○	○		
Zestaw pomiarowy ilości powietrza VME		○	○	○	○
Monitorowanie drgań łożysk STI	○	○	○	○	○
Termiczna ochrona silnika	○	○	○	○	○
Izolacja akustyczna i termiczna	○	○	○		
Zadaszenie do wersji z izolacją akustyczną i termiczną przy zabudowie zewnętrznej	○	○	○		

	Specyfikacja				
	AXO			WAXN	WAXO
	Standard	10/50	9/27		
Tłumik okrągły TSR (na ssaniu i tłoczeniu)	○	○	○		
Tłumik okrągły TSR z rdzeniem (na ssaniu i tłoczeniu)					
Przedłużenie obudowy	○	○	○		
Pokrywa inspekcyjna	○	○	○		
Samoczynna kłapa zwrotna	○	○	○		
Króćce elastyczne	○	○	○	○	○
Przeciwkołnierz	○	○	○	○	○
Wyrównanie potencjałów	○	○	○	○	○
Dysza napływowa	○	○	○	○	○
Siatka osłonowa (strona ssawna i tłoczna)	○	○	○	○	○
Ochrona przedciwiskrowa	○				
Dyfuzor	○	○	○		
Dyfuzor z rdzeniem					
Wyrzutnia z siatką osłonową	○	○	○		
Stopy podstawy	○	○	○		
Wsporniki (do montażu pionowego)	○	○	○		
Wibroizolatory sprężynowe	○	○	○		
Wibroizolatory gumowe	○	○	○		
Skrzynka podłączeniowa	○	○	○	○	○
Wyłącznik serwisowy luzem	○	○	○	○	○
Wyłącznik serwisowy zabudowany (nie wymaga skrzynki podłączeniowej)	○	○	○		
Pierścień do montażu ściennego (strona ssawna i tłoczna)	○	○	○		
Kierownica powietrza	○	○	○	○	○
Bez silikonu	○	○	○		
Zabezpieczenie powierzchni					
Ochrona antykorozyjna kat. C2	●	●	●	●	●
Ochrona antykorozyjna kat. C3	○	○	○	○	○
Ochrona antykorozyjna kat. C4	○	○	○	○	○
Ochrona antykorozyjna kat. C5	○	○	○	○	○
Oznaczenia:					
Standard ●					
Opcjonalnie ○					



Wentylatory osiowe z bezpośrednim napędem do nawiewu i wywiewu z budynków

+ Cechy charakterystyczne

Stosowane są wirniki o różnej liczbie łopat (5, 6, 8, 9, 10 lub 12) w zależności od wielkości i żądanego punktu pracy; Należy podać przy zamówieniu. Kompaktowa budowa umożliwiająca zabudowę w ograniczonych przestrzeniach.

- ▶ Figura M-D: silnik po stronie tłocznej, z bezpośrednim napędem.
- ▶ Odpowiednie do zabudowy w poziomie i w pionie
- ▶ Możliwy każdy kolor obudowy z palety RAL
- ▶ Dostępne również z izolacją akustyczną.
- ▶ Sprawność do 68%
- ▶ 10 wielkości
- ▶ Nominalna średnica wirnika \varnothing 315 do 1.600 mm
- ▶ Strumień objętości powietrza V max. 250.000 m³/h
- ▶ Spręż całkowity pt max. 1.800 Pa
- ▶ Figura M z bezpośrednim napędem. Wirnik zamontowany bezpośrednio na wale silnika
- ▶ Silniki mogą być wyposażone w styki termiczne lub termistor PTC

Zastosowanie

- ▶ Wentylator nawiewny lub wywiewny
- ▶ Wolny wlot lub podłączenie kanałowe na ssaniu
- ▶ Wolny wylot lub podłączenie kanałowe na tłoczeniu

Warianty wykonania

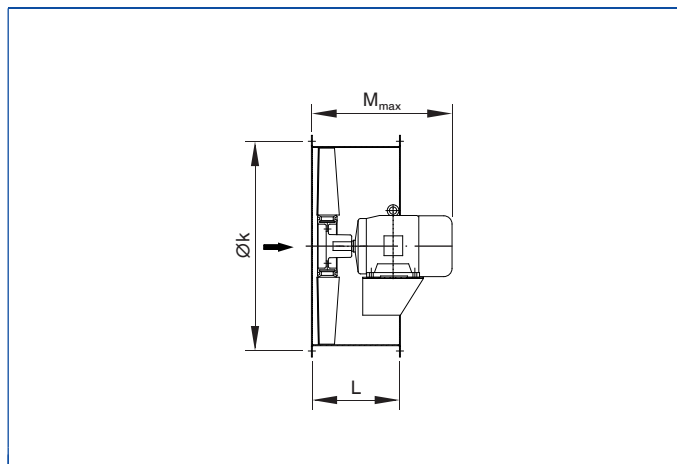
- ▶ Figura M-S: silnik po stronie ssawnej, z bezpośrednim napędem
- ▶ Limity temperatury:
dla silnika ISO-F: 60°C
dla silnika ISO-H: 80°C
- ▶ Wentylator do transportu mediów wybuchowych zgodnie z Dyrektywą 94/9 / EC (ATEX 95) II 2/2 G c IIC + H2 T3 lub 2/2 G c IIB H2 T4 (odporny na ciśnienie, zamknięty silnik do regulacji obrotów falownikiem) Reg. Nr PTB 08 ATEX D074
- ▶ Wersja ścienna: wentylator wyciągowy z płytą montażową i obudową wylotową z wielopłaszczyznową klapą samoczynną

& Akcesoria

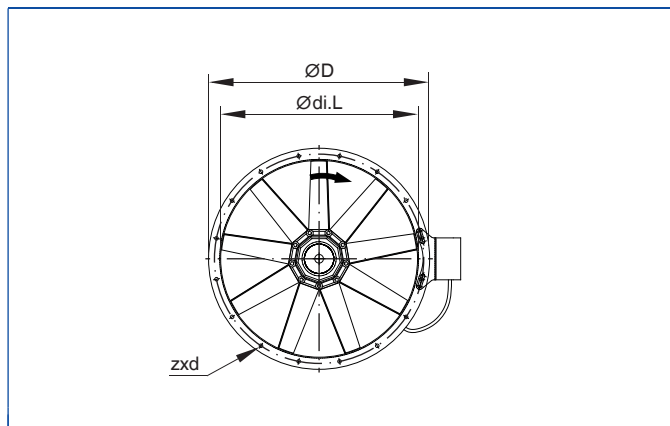
- ▶ Obudowa dachowa DAX
- ▶ Monitorowanie drgań łożysk STI
- ▶ Zabezpieczenie termiczne silnika
- ▶ Izolacja akustyczna
- ▶ Daszek ochronny do wersji izolowanej akustycznie
- ▶ Tłumik okrągły TSR (na ssaniu i na tłoczeniu)
- ▶ Przedłużenie obudowy
- ▶ Pokrywa inspekcyjna
- ▶ Samoczynna klapa zwrotna
- ▶ Króćce elastyczne
- ▶ Przeciwołnierz
- ▶ Wyrównanie potencjałów

- ▶ Dysza napływowa
- ▶ Siatka ochronna (strona ssawna i tłoczna)
- ▶ Dyfuzor
- ▶ Wyrzutnia z siatką ochronną
- ▶ Stopy podstawy (dla zabudowy poziomej)
- ▶ Wsporniki do montażu pionowego
- ▶ Wibroizolatory sprężynowe
- ▶ Wibroizolatory gumowe
- ▶ Wyłącznik serwisowy zabudowany (nie wymaga skrzynki podłączeniowej)
- ▶ Pierścień do montażu ściennego (strona ssawna i tłoczna)
- ▶ Kierownica powietrza
- ▶ Bez silikonu
- ▶ Powierzchnia malowana proszkowo i / lub ocynkowana ogniowo w kategorii ochrony przed korozją C2 do C5M

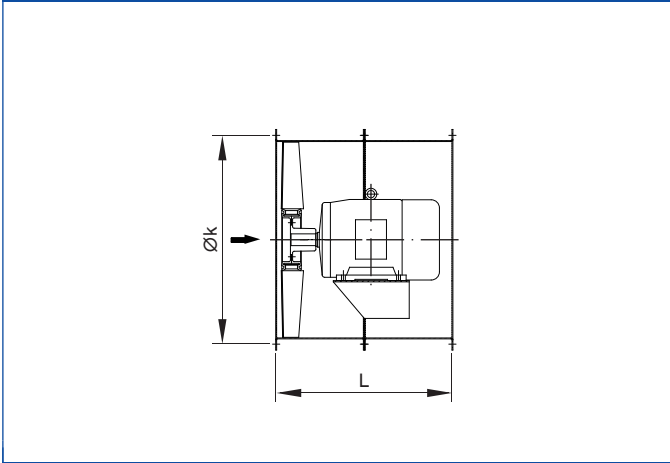
AXO do NG 1120



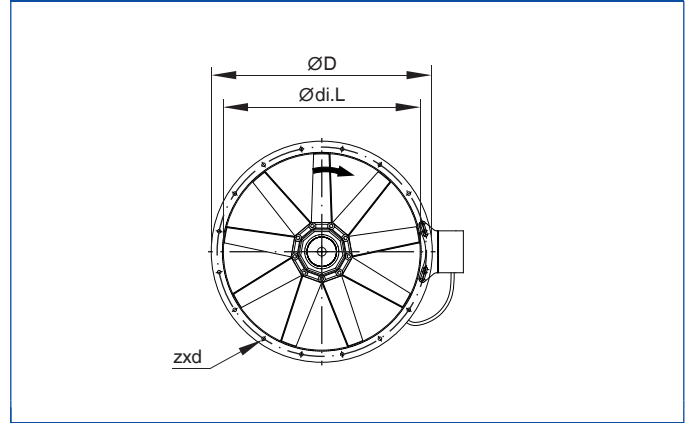
AXO do NG 1120



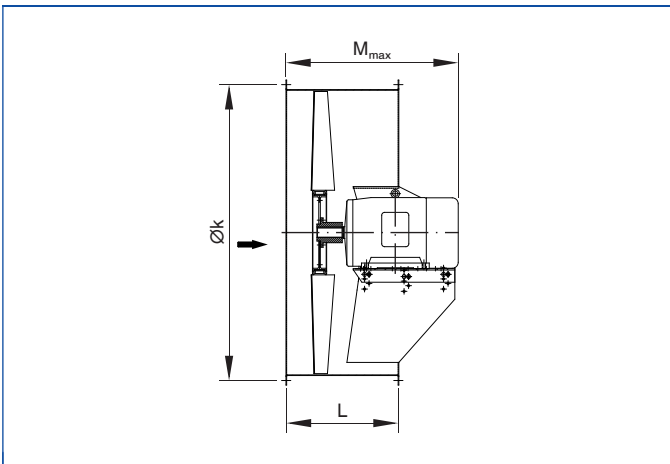
AXO do NG 1120 z przedłużeniem obudowy



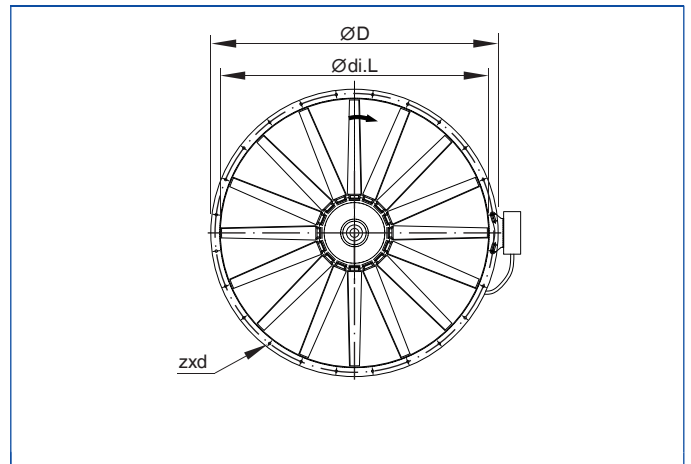
AXO do NG 1120 z przedłużeniem obudowy



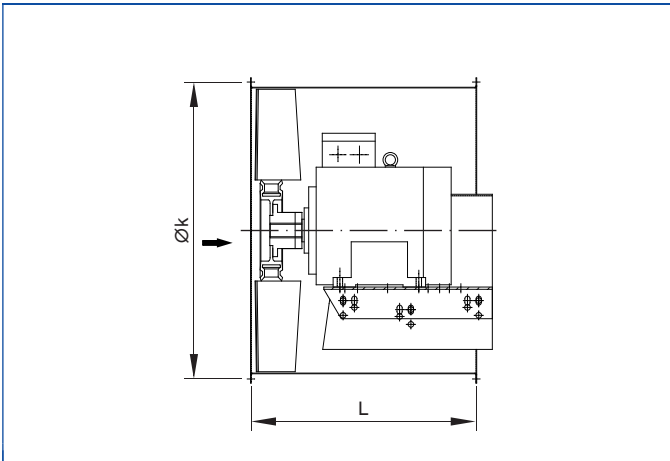
AXO od NG 1250



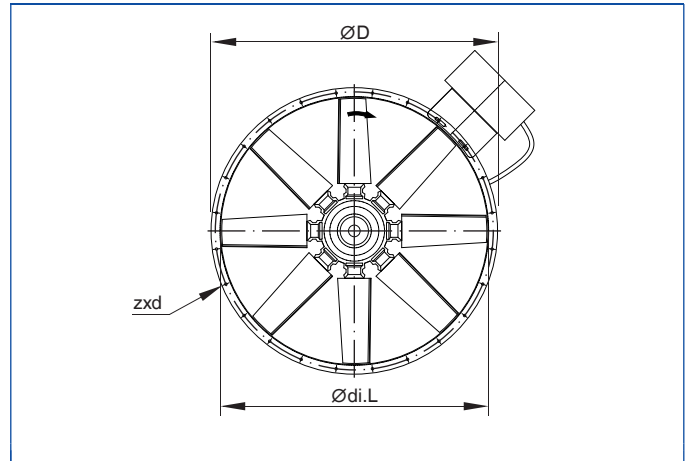
AXO od NG 1250



AXO od NG 1250 z przedłużeniem obudowy



AXO od NG 1250 z przedłużeniem obudowy



Wymiary [mm]

①	②	Ø nominalna	Øk	ØD	zxd	L	M _{max}	③
315	71-80	320	356	386	8 × 9,5	150	265	6
400	71-90	401	438	468	12 × 9,5	188	348	11
	100	401	438	468	12 × 9,5	376	390	16
500	80-100	504	541	571	12 × 9,5	225	570	16
	90-132	504	541	571	12 × 9,5	450	451	22
630	90-112	634	674	712	16 × 11,5	286	595	30
	132	634	674	712	16 × 11,5	572	575	29
800	100-132	797	837	875	24 × 11,5	350	760	50
	160	797	837	875	24 × 11,5	700	810	70
1000	132-180	1003	1043	1081	24 × 11,5	415	730	85
	200	1003	1043	1081	24 × 11,5	830	770	105
1120	132-200	1124	1174	1214	24 × 11,5	450	825	110
1250	160-225	1261	1311	1351	24 × 11,5	500	⊗	⊗
	250-280	1261	1311	1351	24 × 11,5	1000	⊗	⊗
1400	180-225	1415	1465	1545	24 × 11,5	560	⊗	⊗
	250-315	1415	1465	1545	24 × 11,5	1120	⊗	⊗
1600	180-225	1587	1637	1717	32 × 11,5	630	⊗	⊗
	250-315	1587	1637	1717	32 × 11,5	1260	⊗	⊗

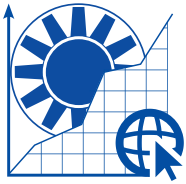
① Wielkość nominalna; w przypadku konieczności tłumienia drgań może być potrzebne przedłużenie obudowy •

② Wielkość silnika, zabudowa B3 •

③ Przybliżony ciężar bez silnika [kg] •

⊗ Na życzenie





Wentylatory osiowe z bezpośrednim napędem do nawiewu i wywiewu z budynków

+ Cechy charakterystyczne

W zależności od wielkości i żądanego punktu pracy stosowane są różne kąty natarcia łopatek; Proszę podać przy zamówieniu. Kompaktowa budowa umożliwiającą zabudowę w ograniczonych przestrzeniach. Silniki mogą być wyposażone w styki termiczne lub termistor PTC

- Odpowiednie do zabudowy w poziomie i w pionie
- Zoptymalizowany stalowy wirnik, sprawność do 74%
- Możliwy każdy kolor obudowy z palety RAL
- Dostępne również z izolacją akustyczną.
- 15 wielkości
- Nominalna średnica wirnika \varnothing 315 do 1.600 mm
- Strumień objętości powietrza V max. 200.000 m³/h
- Spręż całkowity pt max. 1.000 Pa
- Figura M-D: silnik po stronie tłocznej, wirnik zamontowany bezpośrednio na wale silnika
- Temperatura tłoczonego medium do +130°C możliwa ze specjalnym silnikiem (na zamówienie)

X Zastosowanie

- Okrągły wentylator kanałowy do nawiewu lub wywiewu powietrza
- Wolny wlot lub podłączenie kanałowe na ssaniu
- Wolny wylot lub podłączenie kanałowe na tłoczeniu

◊ Warianty wykonania

- Temperatury graniczne
- Dla silników ISO-F: 60°C
- Dla silników ISO-H: 80°C
- Ze specjalnymi silnikami do 130°C

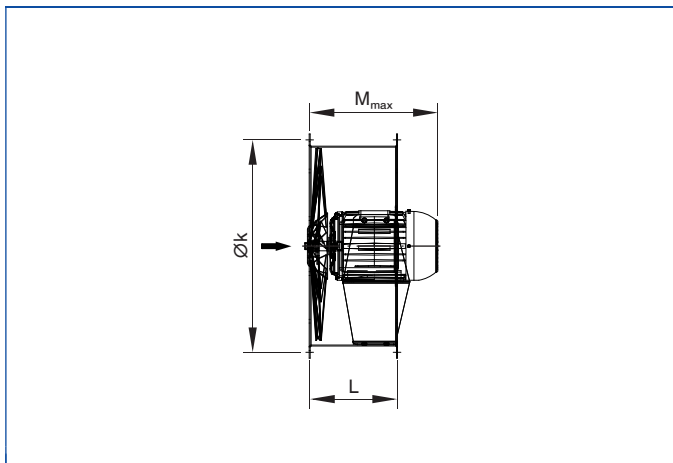
& Akcesoria

- Obudowa dachowa DAX
- Monitorowanie drgań łożysk STI
- Zabezpieczenie termiczne silnika
- Izolacja akustyczna
- Daszek ochronny do wersji izolowanej akustycznie
- Tłumik okrągły TSR

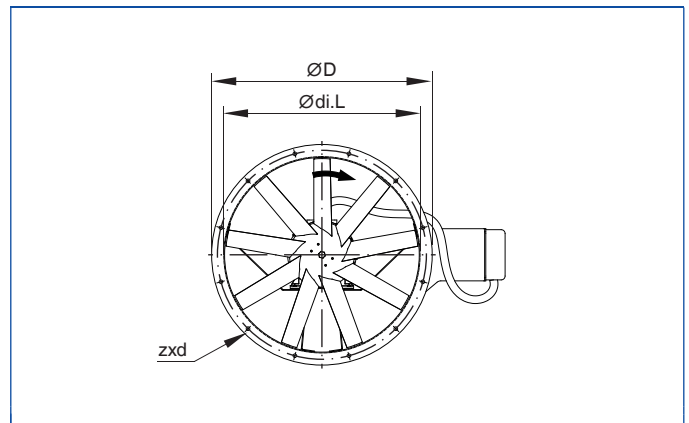
(na ssaniu i na tłoczeniu)

- Przedłużenie obudowy
- Pokrywa inspekcyjna
- Samoczynna kłapa zwrotna
- Króćce elastyczne
- Przeciwołnierz
- Wyrównanie potencjałów
- Dysza napływowa
- Siatka ochronna (strona ssawna i tłoczna)
- Dyfuzor
- Wyrzutnia z siatką ochronną
- Stopy podstawy (dla zabudowy poziomej)
- Wsporniki do montażu pionowego
- Wibroizolatory sprężynowe
- Wibroizolatory gumowe
- Wylącznik serwisowy zabudowany (nie wymaga skrzynki podłączeniowej)
- Pierścień do montażu ściennego (strona ssawna i tłoczna)
- Kierownica powietrza
- Bez silikonu
- Powierzchnia malowana proszkowo i / lub ocynkowana ogniowo w kategorii ochrony przed korozją C2 do C5M

AXO 9/27



AXO 9/27



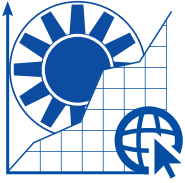


Wymiary [mm]

①	②	Ø nominalna	Øk	ØD	z x d	L	M _{max}	③
315	71-80	320	356	386	8 x 9,5	150	265	6
400	71-90	401	438	468	12 x 9,5	188	348	11
	100	401	438	468	12 x 9,5	376	390	16
500	80-100	504	541	571	12 x 9,5	225	570	16
	90-132	504	541	571	12 x 9,5	450	451	22
630	90-112	634	674	712	16 x 11,5	286	595	30
	132	634	674	712	16 x 11,5	572	575	29
800	100-132	797	837	875	24 x 11,5	350	760	50
	160	797	837	875	24 x 11,5	700	810	70
1000	132-180	1003	1043	1081	24 x 11,5	415	730	85
	200	1003	1043	1081	24 x 11,5	830	770	105
1120	132-200	1124	1174	1214	24 x 11,5	450	825	110
1250	160-225	1261	1311	1351	24 x 11,5	500	⊗	⊗
	250-280	1261	1311	1351	24 x 11,5	1000	⊗	⊗
1400	180-225	1415	1465	1545	24 x 11,5	560	⊗	⊗
	250-315	1415	1465	1545	24 x 11,5	1120	⊗	⊗
1600	180-225	1587	1637	1717	32 x 11,5	630	⊗	⊗
	250-315	1587	1637	1717	32 x 11,5	1260	⊗	⊗

- ① Wielkość nominalna; w przypadku konieczności tłumienia drgań może być potrzebne przedłużenie obudowy •
- ② Wielkość silnika, zabudowa B3 •
- ③ Przybliżony ciężar bez silnika [kg] •
- ⊗ Na żądanie





Wentylatory osiowe z bezpośrednim napędem do nawiewu i wylotu z budynków

+ Cechy charakterystyczne

W zależności od wielkości i żądanego punktu pracy stosowane są wirniki o różnych kątach natarcia łopat; Proszę podać przy zamówieniu. Kompaktowy rozmiar umożliwia instalację w ograniczonych przestrzeniach. Silniki ze stykami termicznymi lub termistorem PTC na żądanie

- ▶ Odpowiednie do zabudowy w poziomie i w pionie
 - ▶ Możliwy każdy kolor obudowy z palety RAL
 - ▶ Dostępne również z izolacją akustyczną.
 - ▶ Sprawność do 63%
 - ▶ 15 wielkości
 - ▶ Nominalna średnica wirnika \varnothing 315 do 1.600 mm
 - ▶ Strumień objętości powietrza V max. 200.000 m³/h
 - ▶ Spręż całkowity p_t max. 1.600 Pa
 - ▶ Figura M z napędem bezpośrednim
- Wirnik zamontowany bezpośrednio na wale silnika

X Zastosowanie

- ▶ Okrągły wentylator kanałowy do nawiewu lub wylotu powietrza
- ▶ Wolny wlot lub podłączenie kanałowe na ssaniu
- ▶ Wolny wylot lub podłączenie kanałowe na tłoczeniu
- ▶ Wentylator do pracy rewersyjnej

D Warianty wykonania

- ▶ Limity temperatury:
dla silnika ISO-F: 60°C
dla silnika ISO-H: 80°C

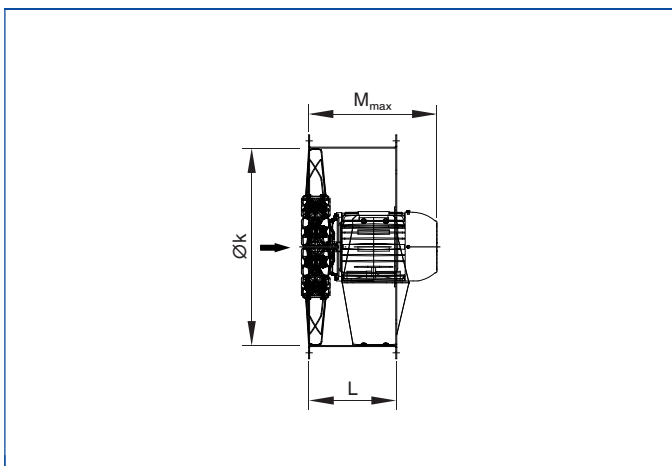
& Akcesoria

- ▶ Monitorowanie drgań tożysk STI
- ▶ Zabezpieczenie termiczne silnika
- ▶ Izolacja akustyczna
- ▶ Daszek ochronny do wersji izolowanej akustycznie
- ▶ Tłumik okrągły TSR

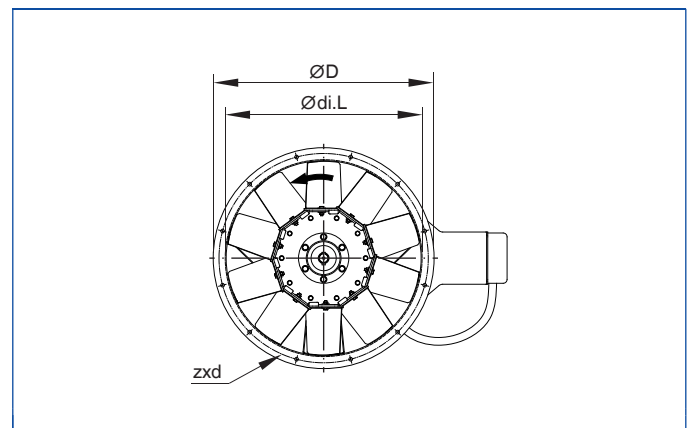
(na ssaniu i na tłoczeniu)

- ▶ Przedłużenie obudowy
- ▶ Pokrywa inspekcyjna
- ▶ Króćce elastyczne
- ▶ Przeciwnożer
- ▶ Wyrównanie potencjałów
- ▶ Dysza napływowa
- ▶ Siatka ochronna (strona ssawna i tłoczna)
- ▶ Dyfuzor
- ▶ Wyrzutnia z siatką ochronną
- ▶ Stopy podstawy (dla zabudowy poziomej)
- ▶ Wsporniki do montażu pionowego
- ▶ Wibroizolatory sprężynowe
- ▶ Wibroizolatory gumowe
- ▶ Wyłącznik serwisowy zabudowany (nie wymaga skrzynki podłączeniowej)
- ▶ Pierścień do montażu ściennego (strona ssawna i tłoczna)
- ▶ Kierownica powietrza
- ▶ Bez silikonu
- ▶ Powierzchnia malowana proszkowo i / lub ocynkowana ogniowo w kategorii ochrony przed korozją C2 do C5M

AXO 10/50



AXO 10/50



Wymiary [mm]

①	②	Ø nominalna	Øk	ØD	z x d	L	M _{max}	③
315	71-80	320	356	386	8 x 9,5	150	265	6
400	71-90	401	438	468	12 x 9,5	188	348	11
	100	401	438	468	12 x 9,5	376	390	16
500	80-100	504	541	571	12 x 9,5	225	570	16
	90-132	504	541	571	12 x 9,5	450	451	22
630	90-112	634	674	712	16 x 11,5	286	595	30
	132	634	674	712	16 x 11,5	572	575	29
800	100-132	797	837	875	24 x 11,5	350	760	50
	160	797	837	875	24 x 11,5	700	810	70
1000	132-180	1003	1043	1081	24 x 11,5	415	730	85
	200	1003	1043	1081	24 x 11,5	830	770	105
1120	132-200	1124	1174	1214	24 x 11,5	450	825	110
1250	160-225	1261	1311	1351	24 x 11,5	500	⊗	⊗
	250-280	1261	1311	1351	24 x 11,5	1000	⊗	⊗
1400	180-225	1415	1465	1545	24 x 11,5	560	⊗	⊗
	250-315	1415	1465	1545	24 x 11,5	1120	⊗	⊗
1600	180-225	1587	1637	1717	32 x 11,5	630	⊗	⊗
	250-315	1587	1637	1717	32 x 11,5	1260	⊗	⊗

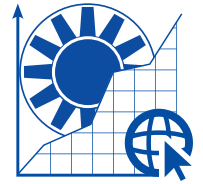
① Wielkość nominalna; w przypadku konieczności tłumienia drgań może być potrzebne przedłużenie obudowy •

② Wielkość silnika, zabudowa B3 •

③ Przybliżony ciężar bez silnika [kg] •

⊗ Na żądanie





Wentylatory osiowe z bezpośrednim napędem i kierownicą powietrza AXN 12/56

+ Cechy charakterystyczne

- ▶ Poprzez bezstopniową regulację kąta łopaty wykonywaną bez demontażu wirnika można dopasować się do wymagań punkt pracy w zakresie zapasu mocy silnika
- ▶ Zoptymalizowane łopatki kierownicy wylotowej zwiększają sprawność.
- ▶ Cicha praca z powodu niskich prędkości obrotowych wynikających z wysokiej sprawności.
- ▶ 21 wielkości
- ▶ Nominalna średnica wirnika \varnothing 250 do 2.500 mm
- ▶ Strumień objętości powietrza V max. 400.000 m³/h
- ▶ Spręż całkowity pt max. 2.600 Pa
- ▶ Figura M-D: silnik po stronie tłocznej, z bezpośrednim napędem. Wirnik zamontowany bezpośrednio na wale silnika
- ▶ Mogą być montowane zarówno poziomo jak i pionowo, w budynku lub na zewnątrz.
- ▶ Możliwość ochrony przed korozją do kategorii C5M
- ▶ Możliwy każdy kolor obudowy z palety RAL

X Zastosowanie

- ▶ Wentylator nawiewny lub wywiewny
- ▶ Wolny wlot lub podłączenie kanałowe na ssaniu
- ▶ Wolny wylot lub podłączenie kanałowe na tłoczeniu

D Warianty wykonania

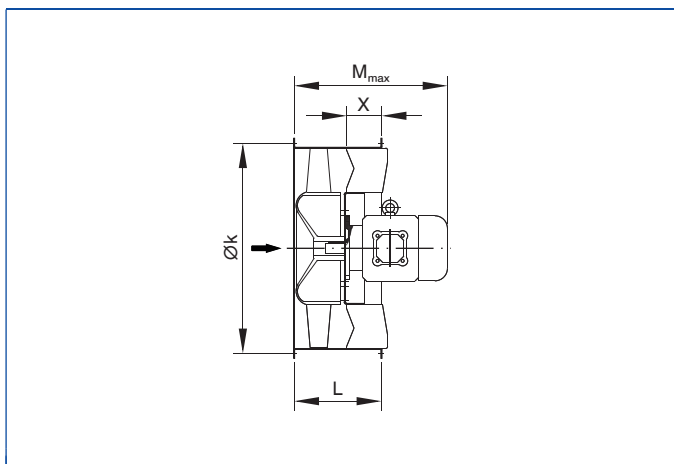
- ▶ Temperatury graniczne Dla silników ISO-F: 60°C Dla silników ISO-H: 80°C. Ze specjalnymi silnikami do 130°C
- ▶ Wentylator do przenoszenia gazów wybuchowych zgodnie z Dyrektywą 94/9 / EC (ATEX 95) II 2/2 G c IIC + H2 T3 lub II 2/2 G c IIB + H2 T4 (odporny na ciśnienie, zamknięty silnik do regulacji obrotów falownikiem) Reg. Nr. PTB 08 ATEX D074
- ▶ Wersja ścienna z płytą montażową i obudową wylotową z wielopłaszczyznową klapą zwrotną
- ▶ Wersja z napędem pasowym AXN 12/56 R1 i R2
- ▶ Wersja z uchylnym zespołem silnika i wirnika AXN 12/56 MA

& Akcesoria

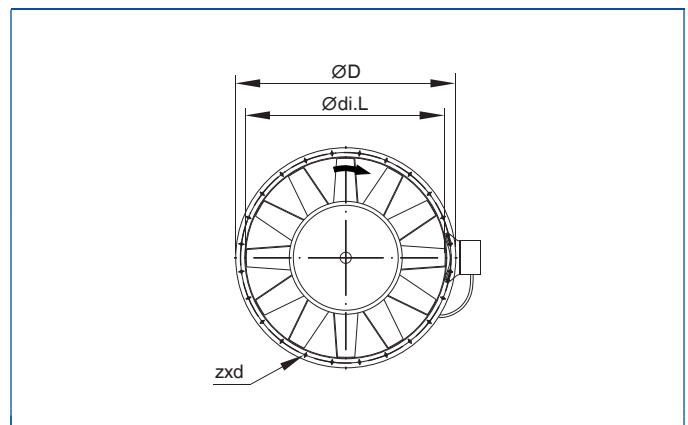
- ▶ Obudowa dachowa DAX
- ▶ Zestaw pomiarowy ilości powietrza VME
- ▶ Monitorowanie drgań łożysk STI
- ▶ Zabezpieczenie termiczne silnika
- ▶ Izolacja akustyczna i termiczna
- ▶ Zadaszenie do wersji z izolacją akustyczną i termiczną przy zabudowie zewnętrznej
- ▶ Tłumik okrągły TSR (na ssaniu i na tłoczeniu)
- ▶ Tłumik okrągły TSR z rdzeniem wewnętrznym (na ssaniu i na tłoczeniu)
- ▶ Przedłużenie obudowy

- ▶ Pokrywa inspekcyjna
- ▶ Samoczynna klapa zwrotna
- ▶ Króćce elastyczne
- ▶ Przeciwołnierz
- ▶ Wyrównanie potencjałów
- ▶ Dysza napływowa
- ▶ Siatka ochronna (strona ssawna i tłoczna)
- ▶ Ochrona przeciwwiskrowa
- ▶ Dyfuzor
- ▶ Dyfuzor z rdzeniem wewnętrznym
- ▶ Wyrzutnia z siatką ochronną
- ▶ Stopy podstawy (dla zabudowy poziomej)
- ▶ Wsporniki do montażu pionowego
- ▶ Wibroizolatory sprężynowe
- ▶ Wibroizolatory gumowe
- ▶ Wyłącznik serwisowy zabudowany (nie wymaga skrzynki podłączeniowej)
- ▶ Pierścień do montażu ściennego (strona ssawna i tłoczna)
- ▶ Kierownica powietrza
- ▶ Napęd pasowy
- ▶ Bez silikonu

AXN 12/56



AXN 12/56





Wymiary [mm]

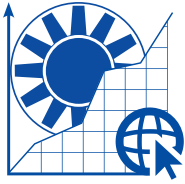
①	Ø nominalna	Øk	ØD	Zxd	L	X	M _{max}	③
250	254	286	310	6 x 7	125	62	275	4
280	286	322	352	8 x 9,5	135	64	310	5
315	320	356	386	8 x 9,5	150	71	320	6,5
355	359	395	425	8 x 9,5	165	77	370	8
400	401	438	468	12 x 9,5	188	88	430	12
450	450	487	517	12 x 9,5	200	88	440	14
500	504	541	571	12 x 9,5	225	100	540	18
560	565	605	643	16 x 11,5	242	100	560	26
630	634	674	712	16 x 11,5	286	128	570	33
710	711	751	789	16 x 11,5	305	128	700	45
800	797	837	875	24 x 11,5	350	150	780	56
900	894	934	972	24 x 11,5	373	149	930	74
1000	1003	1043	1081	24 x 11,5	415	165	960	93
1120	1124	1174	1214	24 x 11,5	450	170	1200	120
1250	1261	1311	1351	24 x 11,5	500	185	1230	145
1400	1415	1465	1545	24 x 11,5	560	204	1020	460
1600	1587	1637	1717	32 x 11,5	630	230	1070	570
1800	1780	1830	1910	32 x 11,5	⊗	⊗	⊗	⊗
2000	1997	2047	2167	32 x 11,5	⊗	⊗	⊗	⊗

① Wielkość nominalna; w przypadku konieczności tłumienia drgań może być potrzebne przedłużenie obudowy •

③ Przybliżony ciężar bez silnika [kg] •

⊗ Na życzenie





Wentylatory osiowe z bezpośrednim napędem do nawiewu i wywiewu z budynków

+ Cechy charakterystyczne

- Odpowiednie do zabudowy w poziomie i w pionie
- Zwiększenie współczynnika ciśnienia dzięki kierownicom powietrza na wylocie
- Łopatkę wirnika mogą być bezstopniowo regulowane bez konieczności demontażu wirnika. Ta opcja umożliwia użytkownikowi korygowanie punktu pracy w szerokim zakresie, a także późniejsze korekty w zakresie zapasu mocy silnika
- Wysokie parametry ciśnienia pozwalają na pracę z niskimi prędkościami obrotowymi a tym samym z niższą emisją hałasu
- Kompaktowe wymiary umożliwiają instalację nawet w ograniczonych przestrzeniach
- Figura M-D - z bezpośrednim napędem, z silnikiem po stronie tłocznej. Wirnik zamontowany bezpośrednio na wale silnika
- Dla wyższych ciśnień lub trybu awaryjnego / redundancji możliwe wykonanie dwustopniowe ZAXN-KSE 12/56 (na żądanie)
- Sprawność aż do 89%
- Możliwy każdy kolor obudowy z palety RAL
- 12 wielkości
- Średnica nominalna wirnika $\varnothing 400$ do 1.600 mm
- Strumień objętości powietrza V max. 400.000 m³/h
- Spręż całkowity pt max. 2.600 Pa

X Zastosowanie

- Okrągły wentylator kanałowy do nawiewu lub wywiewu powietrza
- Wolny wlot lub podłączenie kanałowe na ssaniu
- Wolny wylot lub podłączenie kanałowe na tłoczeniu
- Stabilizator charakterystyki chroni wentylator przed uszkodzeniem gdy punkt pracy przesunie się w obszar pompowania

Warianty wykonania

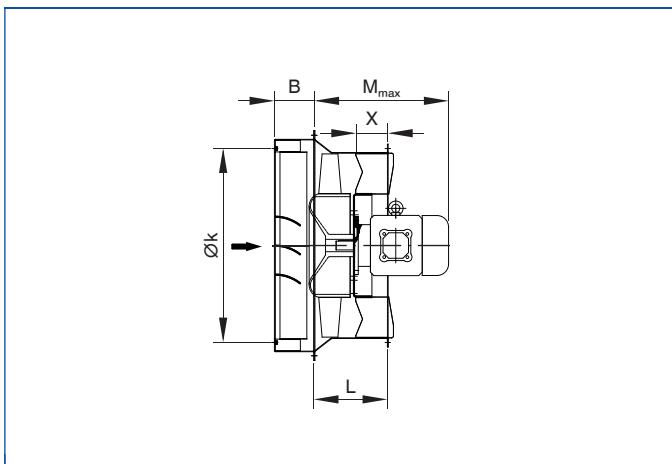
- Limity temperatury:
dla silnika ISO-F: 60°C
dla silnika ISO-H: 80°C

& Akcesoria

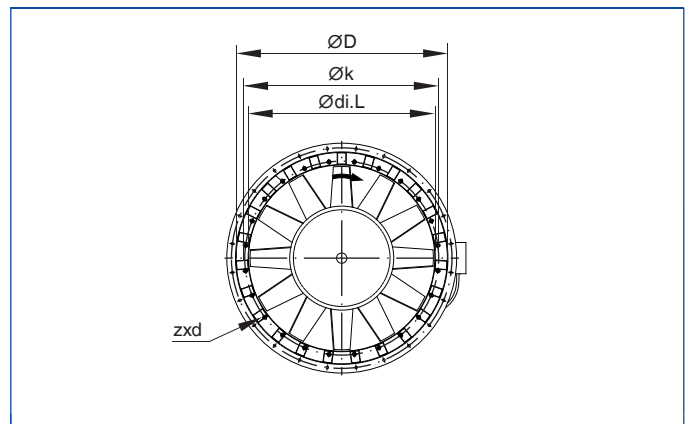
- Monitorowanie drgań tożysk STI
- Zabezpieczenie termiczne silnika
- Tłumik okrągły TSR (na ssaniu i na tłoczeniu)
- Tłumik okrągły TSR z rdzeniem wewnętrznym (na ssaniu i na tłoczeniu)
- Przedłużenie obudowy
- Pokrywa inspekcyjna
- Samoczynna kłapa zwrotna
- Króćce elastyczne

- Przeciwołnier
- Wyrównanie potencjałów
- Dysza napływowa
- Cofnięta dysza napływowa w ograniczonej przestrzeni, np. w urządzeniach nawiewno-upustowych RDA-2
- Siatka ochronna (strona ssawna i tłoczna)
- Dyfuzor
- Dyfuzor z rdzeniem wewnętrznym
- Wyrzutnia z siatką ochronną
- Stopy podstawy (dla zabudowy poziomej)
- Wsporniki do montażu pionowego
- Wibroizolatory sprężynowe
- Wibroizolatory gumowe
- Wyłącznik serwisowy zabudowany (nie wymaga skrzynki podłączeniowej)
- Pierścień do montażu ściennego (strona ssawna i tłoczna)
- Kierownica powietrza
- Bez silikonu
- Powierzchnia malowana proszkowo i / lub ocynkowana ogniowo w kategorii ochrony przed korozją C2 do C5M

AXN-KSE 12/56



AXN-KSE 12/56



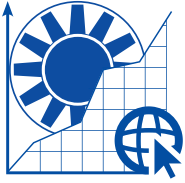
Wymiary [mm]

①	Ø nominalna	Øk	ØD	Zxd	L	X	M _{max}	③
400	401	438	468	12 x 9,5	176	90	88	430
450	450	487	517	12 x 9,5	190	101	88	440
500	504	541	571	12 x 9,5	206	110	100	540
560	565	605	643	16 x 11,5	216	124	100	560
630	634	674	712	16 x 11,5	258	137	128	570
710	711	751	789	16 x 11,5	275	153	128	700
800	797	837	875	24 x 11,5	319	172	150	780
900	894	934	972	24 x 11,5	333	195	149	930
1000	1003	1043	1081	24 x 11,5	372	217	165	960
1120	1124	1174	1214	24 x 11,5	403	244	170	1200
1250	1261	1311	1351	24 x 11,5	445	271	185	1230
1400	1415	1465	1545	24 x 11,5	1190	303	764	-
1600	1587	1637	1717	32 x 11,5	1333	343	860	-

① Wielkość nominalna; w przypadku konieczności tłumienia drgań może być potrzebne przedłużenie obudowy •

③ Przybliżony ciężar bez silnika [kg]





Wentylatory osiowe z bezpośrednim napędem do nawiewu i wywiewu z budynków

+ Cechy charakterystyczne

- ▶ Złożone z dwóch wentylatorów połączonych szeregowo, nadające się do wywiewu z podziemnego parkingu (66% redundancji w trybie awaryjnym)
 - ▶ Odpowiednie do zabudowy w poziomie i w pionie
 - ▶ Żądany punkt pracy z najwyższą sprawnością osiągany jest dzięki opcjonalnej ilości łopatek wirnika (6 / 9 / 12)
 - ▶ Zoptymalizowane łopaty kierownicy wylotowej powodują wzrost sprężu, wynikająca stąd niższa prędkość obwodowa redukuje hałas
 - ▶ Poprzez bezstopniową regulację kąta łopatek wykonywaną bez demontażu wirnika można dopasować się do wymagań punkt pracy w zakresie zapasu mocy silnika
 - ▶ Spręż całkowity jest dwukrotnie większy niż dla pojedynczych wentylatorów.
 - ▶ Możliwy każdy kolor obudowy z palety RAL
 - ▶ 15 wielkości
 - ▶ Nominalna średnica wirnika 315 do 1.600 mm
 - ▶ Max. strumień objętości 400.000 m³/h.
 - ▶ Spręż całkowity max. 4.500 Pa

X Zastosowanie

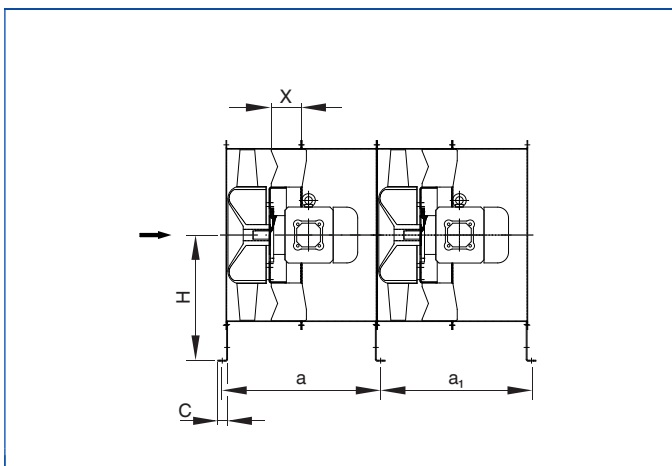
- ▶ Okrągły wentylator kanałowy do nawiewu lub wywiewu powietrza
- ▶ Wolny wlot lub podłączenie kanałowe na ssaniu
- ▶ Wolny wylot lub podłączenie kanałowe na tłoczeniu

& Akcesoria

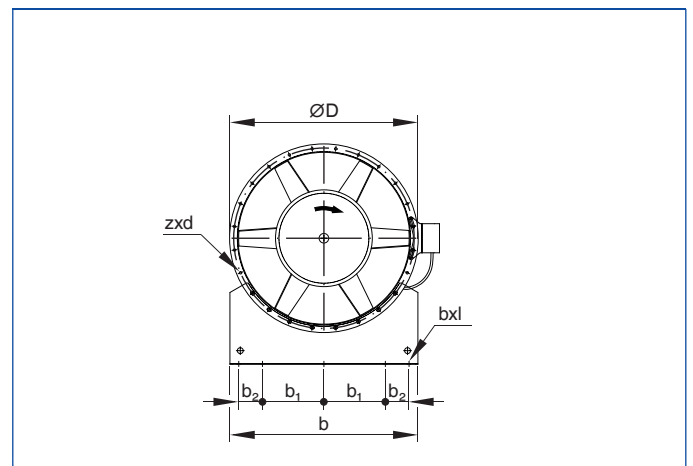
- ▶ Zestaw pomiarowy ilości powietrza VME
- ▶ Monitorowanie drgań łożysk STI
- ▶ Zabezpieczenie termiczne silnika
- ▶ Izolacja akustyczna
- ▶ Daszek ochronny do wersji izolowanej akustycznie
- ▶ Tłumik okrągły TSR (na ssaniu i na tłoczeniu)
- ▶ Tłumik okrągły TSR z rdzeniem wewnętrznym (na ssaniu i na tłoczeniu)
- ▶ Przedłużenie obudowy
- ▶ Pokrywa inspekcyjna
- ▶ Samoczynna kłapa zwrotna
- ▶ Króćce elastyczne
- ▶ Przeciwkołnierz
- ▶ Wyrównanie potencjałów

- ▶ Dysza napływowa
- ▶ Siatka ochronna (strona ssawna i tłoczna)
- ▶ Dyfuzor
- ▶ Dyfuzor z rdzeniem wewnętrznym
- ▶ Wyrzutnia z siatką ochronną
- ▶ Stopy podstawy (dla zabudowy poziomej)
- ▶ Wsporniki do montażu pionowego
- ▶ Wibroizolatory sprężynowe
- ▶ Wibroizolatory gumowe
- ▶ Wyłącznik serwisowy zabudowany (nie wymaga skrzynki podłączeniowej)
- ▶ Pierścień do montażu ściennego (strona ssawna i tłoczna)
- ▶ Kierownica powietrza
- ▶ Bez silikonu
- ▶ Powierzchnia malowana proszkowo i / lub ocynkowana ogniowo w kategorii ochrony przed korozją C2 do C5M

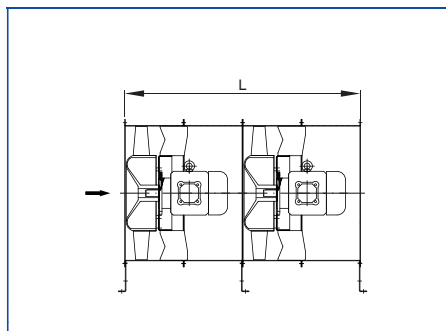
ZAXN12/56



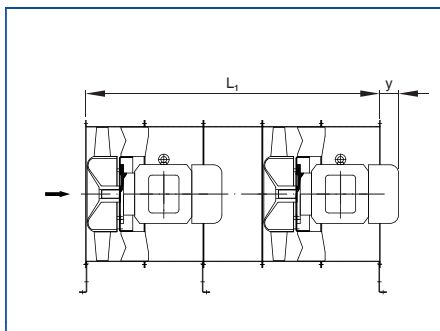
ZAXN12/56



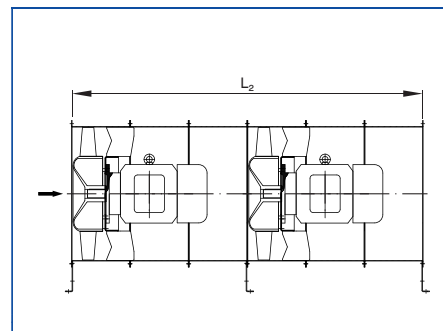
ZAXN12/56



ZAXN12/56



ZAXN12/56



Główne wymiary

①	Ø nomi- nalna	Øk	ØD	zxd	H	a	a ₁	c	b	b ₁	b ₂	② w x l
315	320	356	386	8 x 9,5	240	328	302	35	356	68	80	12 x 20
355	359	395	425	8 x 9,5	270	356	330	35	398	88	80	12 x 20
400	401	438	468	12 x 9,5	300	406	379	37	438	104	80	12 x 20
450	450	487	517	12 x 9,5	335	430	400	37	487	124	80	12 x 20
500	504	541	571	12 x 9,5	375	480	453	37	541	151	80	12 x 20
560	565	605	643	16 x 11,5	420	519	483	45	605	183	80	12 x 20
630	634	674	712	16 x 11,5	470	607	575	45	674	203	100	12 x 20
710	711	751	789	16 x 11,5	525	645	613	45	721	210	110	12 x 20
800	794	837	875	24 x 11,5	585	735	703	45	872	285	110	14 x 22
900	894	934	972	24 x 11,5	655	785	753	45	860	225	160	14 x 22
100	1003	1043	1081	24 x 11,5	730	881	833	57	940	265	160	14 x 22
1120	1124	1174	1214	24 x 11,5	760	951	903	57	1184	380	160	14 x 22
1250	1261	1311	1251	24 x 11,5	855	1051	1003	57	1321	465	160	14 x 22
1400	1415	1465	1545	24 x 11,5	⊗	⊗	⊗	⊗	1475	520	165	14 x 22
1600	1587	1637	1717	32 x 11,5	⊗	⊗	⊗	⊗	1649	615	160	18 x 25

① Wielkość nominalna •

② Otwór szczelinowy szerokość x długość •

⊗ Na życzenie

Rozmiar zależny od ilości przedłużeń obudowy

①	②	L	④	②	L ₁ ¹⁾	y	④	②	L ₂ ¹⁾	④
315	71	600	20	80	750	12	25	80	900	29
355	80	660	25	90	825	8	30	90	990	35
400	90	752	36	112	940	54	43	112	1128	51
450	90	800	43	112	1000	34	52	112	1200	62
500	112	900	56	132	1125	81	68	132	1350	80
560	112	968	82	132	1210	64	99	132	1452	117
630	132	1144	150	-	-	-	-	-	-	-
710	132	1220	130	160	1525	112	152	160	1830	174
800	132	1400	164	180	1750	104	198	180	2100	232
900	132	1492	220	225	1865	78	264	225	2238	309
100	160	1660	274	225	2075	113	329	225	2490	383
1120	180	1800	380	280	2250	180	425	280	2700	470
1250	200	2000	450	280	2500	115	500	280	3000	550
1400	180	⊗	⊗	⊗	⊗	⊗	⊗	⊗	⊗	⊗
1600	225	⊗	⊗	⊗	⊗	⊗	⊗	⊗	⊗	⊗

¹⁾ Wymagane przedłużenia obudowy, więc wymiar a + a₁ ulega zmianie

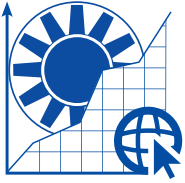
① Wielkość nominalna •

② Max. wielkość silnika •

④ Ciężar bez silników •

⊗ Na życzenie





Wentylatory osiowe z bezpośrednim napędem do nawiewu i wywiewu z budynków

+ Cechy charakterystyczne

Urządzenia tej serii mają najwyższą sprawność, a więc najniższe zużycie energii wśród wszystkich wentylatorów w swojej klasie wydajności. Cechują się ponad 50% większą sprawnością niż zwykle wentylatory rurowe. Około 70% do 90% całkowitych kosztów cyklu życia wentylatora przypada na koszty konsumpcji energii elektrycznej. Koszty te są redukowane o ponad 30% w przypadku wentylatorów GLDF. Co więcej, seria GLDF jest zaskakująco przystępna pomimo wysokich właściwości produktu. Nadzwyczajne parametry, a zwłaszcza wysoka sprawność wentylatora, wynikają z profilowania łopatek i specjalnie ukształtowanego kanału przepływu powietrza. W rezultacie uzyskuje się bardzo niską stratę energii w wentylatorze

- 10 wielkości
- Strumień objętości powietrza V max. ok. 20.000 m³/h
- Wielkości 560, 630 i 710 mogą być również bezpośrednio zasilane trójfazowo 400 V / 50 Hz

Zastosowanie

- Wentylator osiowy (nawiewny i wywiewny) do montażu w kanale okrągłym
- Montaż / podwieszenie wewnątrz budynku.

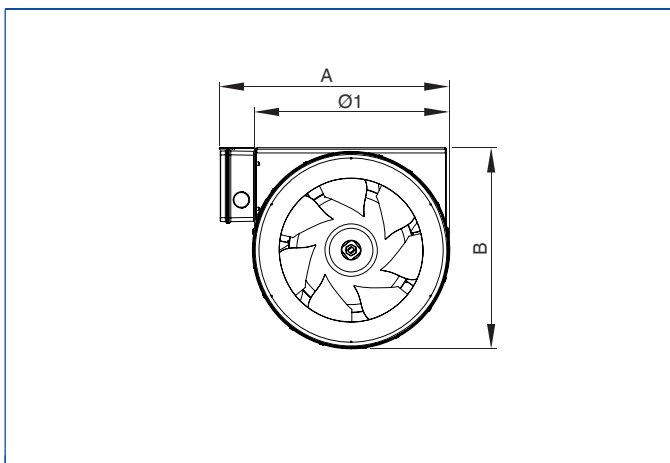
Warianty wykonania

- silnik 1-fazowy 230V - 50 Hz
- silnik 3-fazowy 400V - 50 Hz (możliwa regulacja obrotów falownikiem)
- silnik EC 1-fazowy 230V - Hz

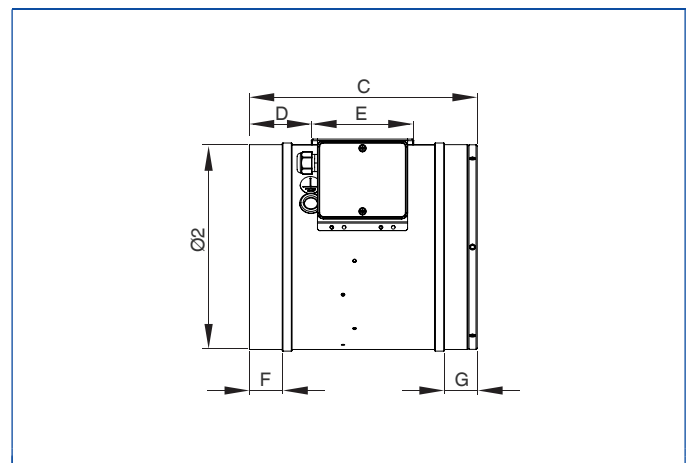
& Akcesoria

- Wspornik montażowy
- Tuleja łącząca
- Kratka maskująca
- Kanał z samoczynną klapą zwrotną
- Tłumik okrągły, sztywny
- Tłumik okrągły, elastyczny
- Płyta adaptacyjna (przejście kanał / rura)
- Skrzynka filtracyjna z filtrem kieszeniowym F5 i nagrzewnicą wodną
- Skrzynka filtracyjna do filtra kieszeniowego (bez filtra)
- Skrzynka filtracyjna z filtrem włókninowym G3
- Transformator 5-biegowy (AP)
- Transformator 7-biegowy (UP)
- Sterownik EC
- Falownik
- Wyłącznik serwisowy luzem

GLDF

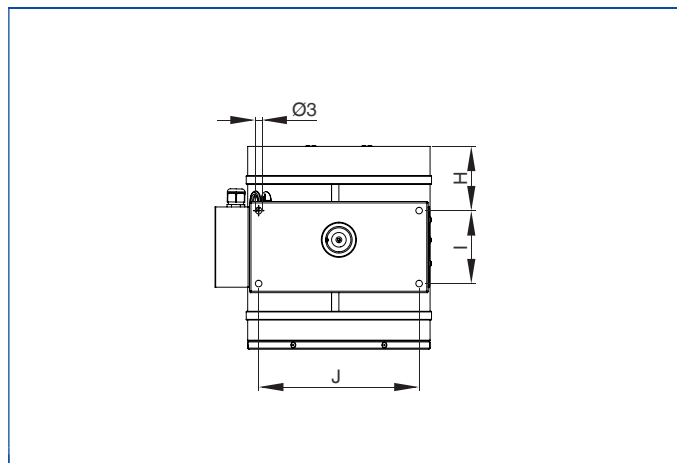


GLDF





GLDF



Wymiary [mm]

①	A	B	C	D	E	F	G	H	I	J	Ø1	Ø2	Ø3
AX 200 E2 01	199	205±2	225±1					129±3	96±3	180±1,5	204	201±1	9
AX 250 E2 01	297±2	259±2	278±1	76±1	125	40±1	40±1	88±1	100	220	254±2	250±1	9
AX 250 E2 06		259±2	215±1			30±1	40±1	59±1	90	220	254±1	250±1	9
AX 280 E2 02	322±2	290±2	308±1	78±1	145	40±1	40±1	91±1	120	239	285±2	281±1	9
AX 315 E2 01	349±2	324±2	351±1	82±1	185	40±1	40±1	94±1	160	260	319±2	315±1	9
AX 315 E2 03	337±2	319±2	308±1	74±1	150	35±3	35±3	89±1	120	239±1		315±1	9
AX 355 E2 01	389±2	363±2	396±1	97±1	200	40±1	40±1	110±1	175	300	358	354±1	9
AX 355 E4 01	389±2	363±2	396±1	97±1	200	40±1	40±1	110±1	175	300	358±2	354±1	9
AX 400 E4 01	307±2	432±2	416±3	55±1	250	40±1	72±1	70±1	220	275	407±2	403±1	9
AX 450 E4 01	357±2	467±2	467±3	85±1	280	70±1	72±1	100±1	250	310	457±2	453±1	9
AX 500 E4 01	398±2	512±2	516±3	88±1	290	70±1	72±1	108±1	250	360	507±2	504±1	9
AX 560 E4 01	468±2	573±2	582±3	115±1	290	70±1	72±1	135±1	250	440	568±2	564±1	9
AX 630 E4 01	538±2	643±2	654±3	156±1	340	70±1	72±1	181±1	290	490	638±2	634±1	9

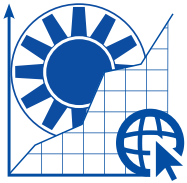
① Wielkość nominalna; W przypadku tłumienia drgań może być potrzebny kanał przedłużający o różnych rozmiarach



Wentylatory promieniowe

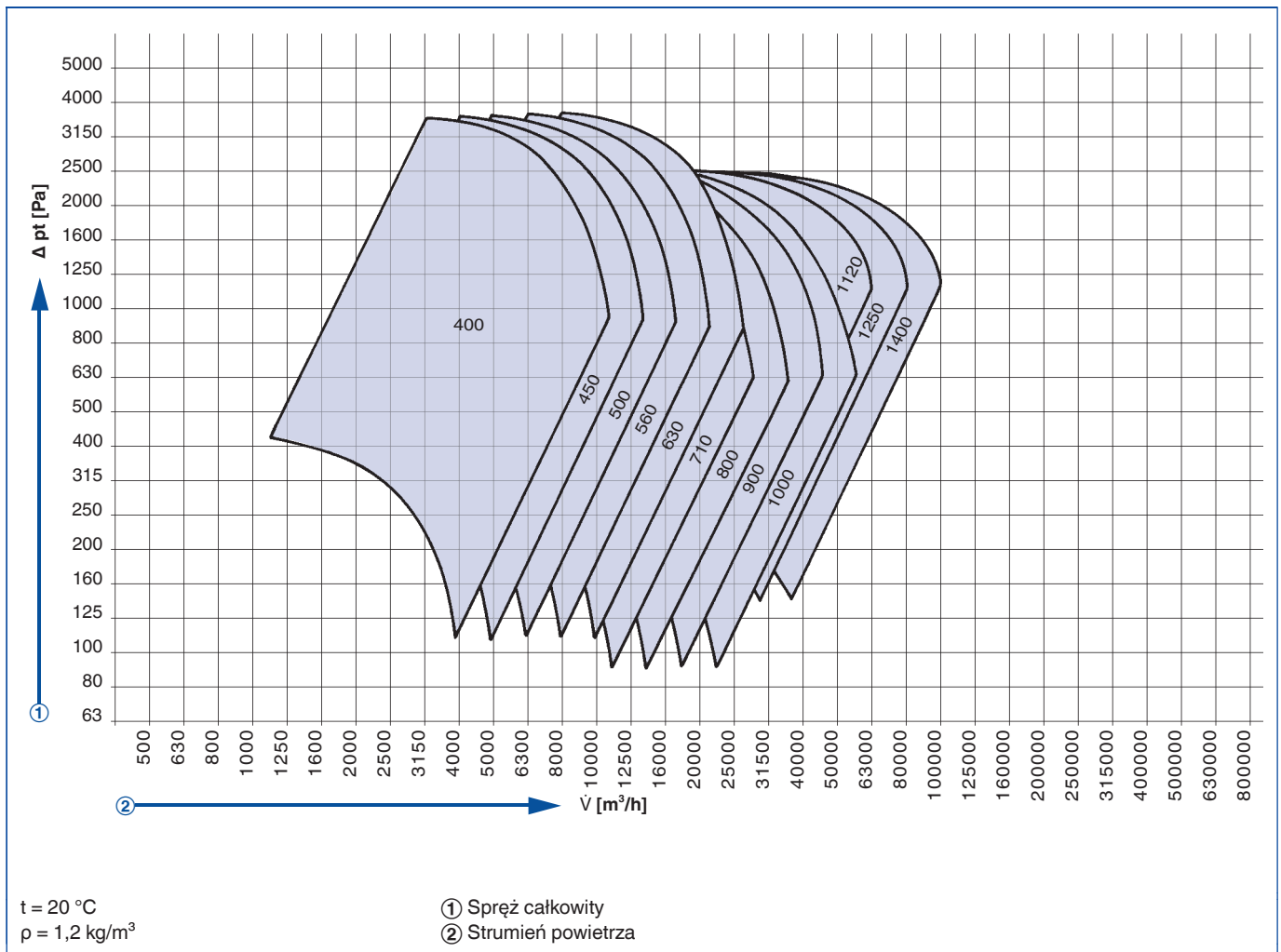
	Specyfikacja			
	REH		RZH	KFB
	REH - R	REH - M / REH-K	9/400	
Temperatura tłoczonego medium				
Max. 80°C	●	●	●	●
Max. 250°C	○	○		○
Wersja silnika				
Jednobiegowy	●	●	●	●
Dwubiegowy	●	●	●	
Przystosowany do współpracy z falownikiem	●	●	●	●
Zabudowa				
Pojedynczy wlot	●	●		●
Podwójny wlot			●	
Napęd pasowy	●		●	
Napęd bezpośredni		● REH-K przez sprzęgło		●
Dyrektywa o ochronie przed wybuchem 94/9/EC - "2014/34/EU" od 01/2017	○	○	○	○
Figura obudowy (RD/LG - 0 - 90° - 180° - 270°)	●	●	●	●
Obudowa podzielona poziomo	Od NG 710	Od NG 710	Od NG 710	
Silnik poza strugą powietrza	●	●	●	●
Dane techniczne				
Max. strumień objętości powietrza (m ³ /h)	100.000	100.000	200.000	7.200
Max. spręż (Pa)	3.500	3.500	3.500	1.350
Max. moc silnika (kW)	110	110	132	2,1
Wielkości nominalne [mm]	400-1.400	400-1.400	400-1.400	200-400
Materiał				
Wirnik	stal	stal	stal	stal
Obudowa	stal	stal	stal	stal
Akcesoria				
Zestaw pomiarowy ilości powietrza VME	●	○	○	
Monitorowanie drgań łożysk STI	○	○	○	
Izolacja akustyczna i termiczna	○	○		
Izolacja do zabudowy na zewnątrz	○	○		
Ochrona silnika i napędu pasowego przy zabudowie zewn.	○	○		○
Wibroizolatory gumowe	○	○	○	
Wibroizolatory sprężynowe	○	○	○	
Oślona paska klinowego	●		●	
Otwór pomiarowy prędkości obrotowej	○	○	○	
Króćce elastyczne	○	○	○	
Przeciwnożer	○	○	○	
Pokrywa inspekcyjna	○	○	○	
Przewód smarowniczy	○	○	○	
Siatka osłonowa (strona ssawna)	○	○	○	
Wyrzutnia z siatką osłonową	○	○		
Odprowadzenie kondensatu	○	○	○	
Skrzynka podłączeniowa silnika	●	●	●	●
Wyłącznik serwisowy luzem	○	○	○	○
Ochrona powierzchni				
Ochrona antykorozyjna kat. C2	●	●	●	●
Ochrona antykorozyjna kat. C3	○	○	○	
Ochrona antykorozyjna kat. C4	○	○	○	
Ochrona antykorozyjna kat. C5		○		
Oznaczenia:				
● - Standardowo				
○ - Opcjonalnie				





Wentylatory promieniowe do nawiewu i wywiewu z budynków

REH Zakres pracy



+ Cechy charakterystyczne

Wysokosprawny wirnik z blachy stalowej z łopatkami zagiętymi do tyłu. Wirnik posiada przykręcaną piastę z żeliwa szarego ze stalową tuleją zaciskową. Od rozmiaru 1120 piasta stalowa przyspawana. Dysza napływowa zoptymalizowana aerodynamicznie.

- ▶ 16 wielkości (rozmiar nominalny: 315 do 1.600)
- ▶ Strumień objętości powietrza V max. 100.000 m³/h
- ▶ Spręż całkowity max. 3.500 Pa
- ▶ Dostępne 4 figury obudowy (0°, 90°, 180°, 270°).
- ▶ Mogą być stosowane do usuwania powietrza procesowego:

- ▶ Ochrona przeciwwybuchowa według ATEX aż do Ex II 2/2 G c IIB T4
- ▶ Gorące gazy o stałej temperaturze do T max. +250°C

Zastosowanie

Wentylator do podłączenia kanałów po obu stronach lub z wolnym wylotem
Możliwy montaż w budynku lub na wolnym powietrzu

Warianty wykonania

- ▶ Rodzaj budowy M z bezpośrednim napędem
- ▶ Rodzaj budowy R z napędem pasowym
- ▶ Rodzaj budowy K z napędem sprzęgającym

& Akcesoria

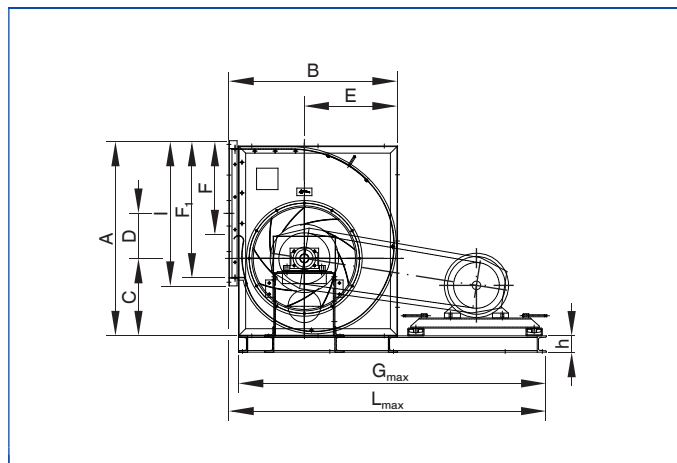
- ▶ Zestaw pomiarowy ilości powietrza VME
- ▶ Monitorowanie drgań łożysk STI
- ▶ Monitorowanie wibracji
- ▶ Izolacja akustyczna i termiczna
- ▶ Izolacja do zabudowy na zewnątrz
- ▶ Ochrona przed czynnikami atmosferycznymi silnika (i napędu pasowego)
- ▶ Wibroizolatory gumowe
- ▶ Wibroizolatory sprężynowe
- ▶ Napęd pasowy
- ▶ Obudowa ochronna paska klinowego
- ▶ Otwór pomiarowy prędkości obrotowej
- ▶ Króćce elastyczne
- ▶ Przeciwołnierz
- ▶ Pokrywa inspekcyjna



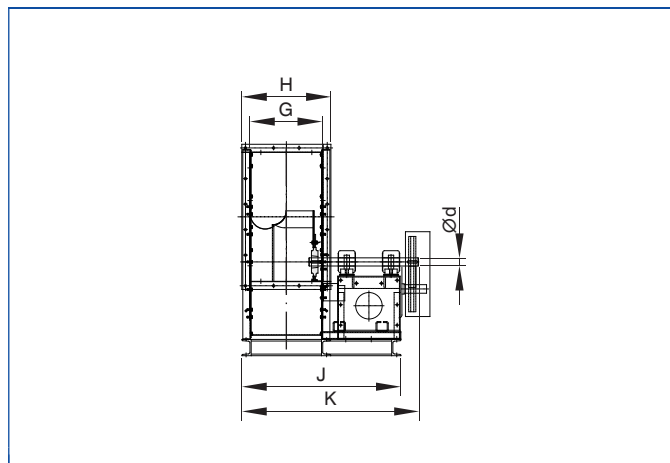


- ▶ Przewód smarowniczy
- ▶ Siatka ochronna (strona ssawna)
- ▶ Wyrzutnia z siatką ochronną
- ▶ Króciec odprowadzenia skroplin
- ▶ Skrzynka zaciskowa silnika
- ▶ Wyłącznik serwisowy
- ▶ Zabezpieczenie przeciwybuchowe
- ▶ Konstrukcja odporna na działanie temperatury

REH



REH



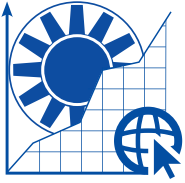
Wymiary [mm]

①	A	B	C	D	E	F	F1	G	G max	H	I	J	K	L max	②
315	632	553	255	146	306	269	402	226	1155	296	462	545	718	1155	38
400	776	670	306	179	369	340	502	282	1555	362	582	615	998	1600	46
450	874	755	351	202	410	380	562	317	1605	397	642	652	936	1650	65
500	957	827	380	221	457	425	632	357	1805	437	712	747	1028	1850	88
560	1070	920	427	247	509	477	712	402	1905	482	792	790	1072	1950	95
630	1211	1026	479	291	574	550	802	452	2005	532	882	842	1129	2050	130
710	1343	1152	539	313	647	600	899	499	2300	583	983	931	1198	2300	210
800	1505	1289	604	359	726	673	999	559	2400	643	1083	991	1245	2400	250
900	1702	1443	674	407	811	755	1119	629	2600	753	1243	1080	1372	2600	340
1000	1872	1577	746	433	894	848	1249	709	2800	833	1373	1329	1455	2800	460
1120	2350	2072	974	813	1162	926	1002	802	3170	922	1122	1438	1563	3300	700
1250	2625	2320	1088	911	1298	1044	1122	902	3670	1028	1248	1733	1908	3800	1000
1400	2930	2600	1218	1023	1455	1160	1252	1002	3970	1128	1378	1834	2025	4100	1500
1600	3269	2896	1357	1148	1611	1305	1402	1122	4270	1248	1522	2042	2220	4400	1850

① Wielkość nominalna •

② Przybliżony ciężar bez silnika, bez ramy podstawy [kg] •





Wentylatory promieniowe do nawiewu i wyciągu z budynków

+ Cechy charakterystyczne

Specjalnie opracowane do trudnych warunków roboczych wentylatora wyciągowego z kuchni. Zastosowane wirniki z łopatkami wygiętymi do tyłu są odporne na osadzanie się tłuszczu. Są one również wydajniejsze, więc koszty użytkowania oraz koszty zakupu transformatora regulującego obroty są dużo niższe.

- 5 wielkości
- Od 200 do 400 mm
- Strumień objętościowy powietrza V max. ok. 7.200 m³/h

Zastosowanie

- Wentylator promieniowy (do nawiewu i wyciągu), zwłaszcza do usuwania powietrza z kuchni
- Możliwy montaż wewnątrz i na wolnym powietrzu

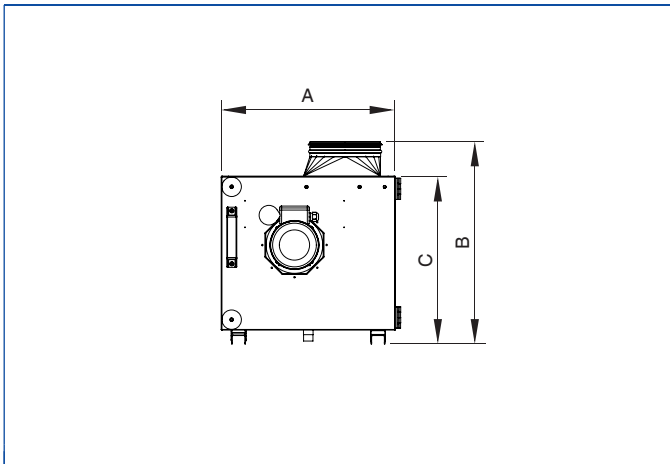
& Akcesoria

- Wspornik ścienny
- Tuleja łącząca
- Kanał z samoczynną klapą zwrotną
- Daszek ochronny silnika
- Transformator 5-biegowy (AP)
- Transformator 7-biegowy (UP)
- Falownik
- Wyłącznik serwisowy luzem

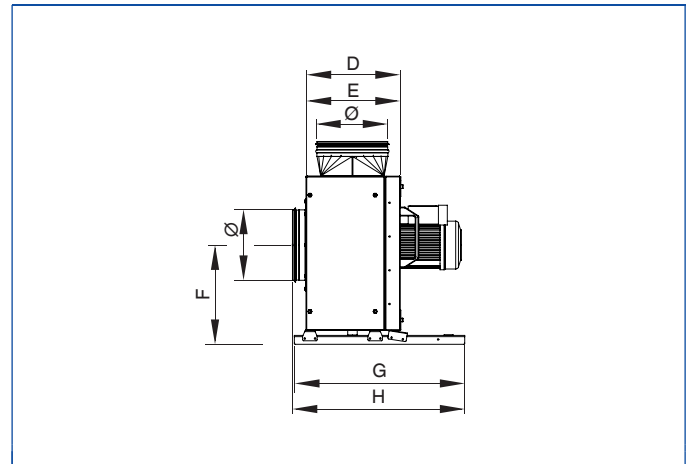
ISO Klasyfikacja, normy i wytyczne

- Spełnia wytyczne VDI 2078 i 2052

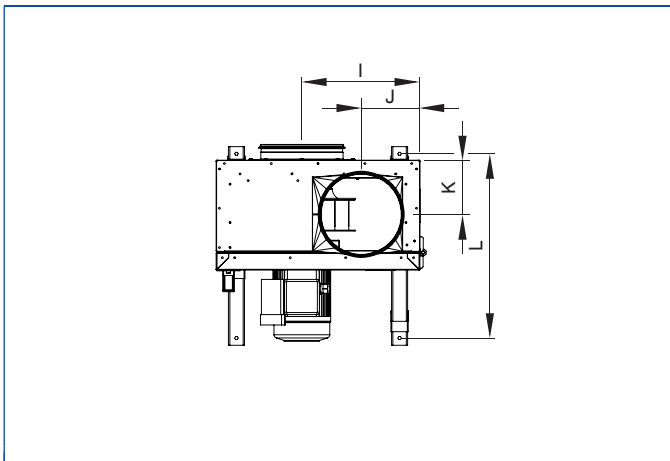
KFB



KFB



KFB

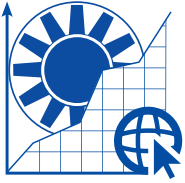


Wymiary [mm]

①	A	B	C	D	F	G	H	I	J	K	L	Ø
225 E2 20	492	571	474	475	279	480	485	285	142	131	445	199
250 E2 20	592	690	561	548	329	540	567	344	166	156	505	249
280 E2 20	592	692	561	567	329	540	568	344	200	156	505	314
315 E2 20	700	790	663	669	382	590	611	405	220	181	555	354
400 E4 20	832	916	789	592	448	590	611	477	220	181	555	354
450 E4 20	832	916	789	637	448	590	611	477	220	181	555	354
500 E4 20	1016	1092	954	823	539	834	871	584	242	253	799	399
560 D4 10	884		930	820±10	487	730	766	500	217	215	695	399

① Wielkość nominalna





Wentylatory promieniowe do nawiewu i wyciewu z budynków

+ Cechy charakterystyczne

Wysokowydajny wirnik wykonany z blachy stalowej z łopatkami wygiętymi do tyłu. Dysza napływowa zoptymalizowana aerodynamicznie. Roboty spawalnicze zapewniają powtarzalną precyzję wykonania

- 12 wielkości
- Średnica nominalna wirnika \varnothing 400 do 1400
- Strumień objętości powietrza V max. 200.000 m³/h
- Spręż całkowity p₁ max. 3500 Pa
- Dostępne są 4 figury obudowy (0°, 90°, 180°, 270°)

Zastosowanie

- Wentylator do zamontowania w centrali wentylacyjnej i / lub w komorze klimatyzacyjnej
- Wolny wlot

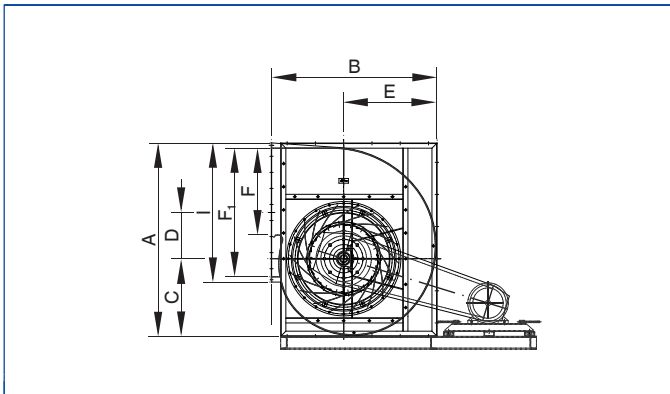
Warianty wykonania

- Zabudowa R - 39 (lekkie łożyskowanie)
- Zabudowa R - 38 (ciężkie łożyskowanie)

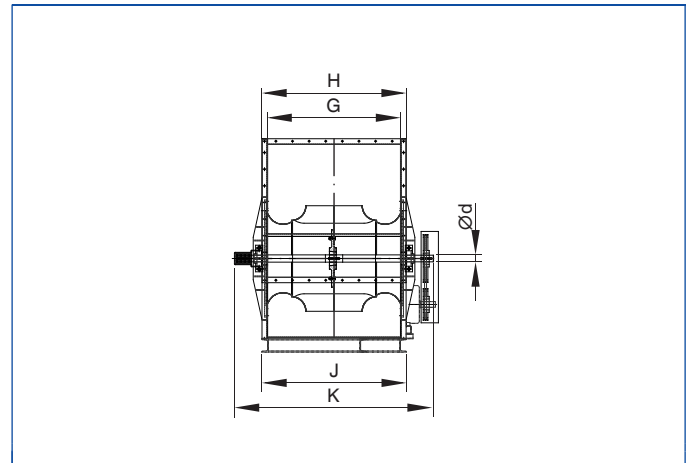
& Akcesoria

- Monitorowanie drgań łożysk STI
- Wibroizolatory gumowe
- Wibroizolatory sprężynowe
- Napęd pasowy
- Obudowa ochronna paska klinowego
- Otwór pomiarowy prędkości obrotowej w osłonie paska klinowego
- Króćce elastyczne
- Przeciwnożer
- Pokrywa inspekcyjna
- Przewód smarowniczy łożysk wentylatora
- Siatka ochronna (strona ssawna)
- Króciec odprowadzenia skroplin
- Wyłącznik serwisowy

RZH



RZH





Wymiary [mm]

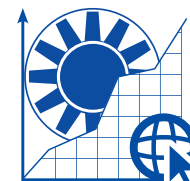
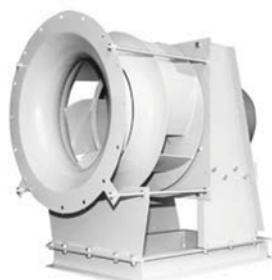
①	A	B	C	D	E	F	F ₁	G	H	J	K	Ød	③
400	776	670	306	179	369	340	502	502	582	578	822	②	55
450	874	755	351	202	410	380	562	562	642	642	930	②	75
500	957	827	380	221	457	425	632	632	712	708	1050	②	100
560	1070	920	427	247	509	477	712	712	792	784	1080	②	125
	1070	920	427	247	509	477	712	712	792	784	1180④	②	125
630	1211	1026	479	291	574	550	802	802	882	878	1200	②	160
	1211	1026	479	291	574	550	802	802	882	878	1250④	②	160
710	1343	1152	539	313	647	600	899	899	983	984	1397	②	240
800	1505	1290	604	359	727	673	999	999	1083	1084	1497	②	290
900	1702	1443	674	407	811	755	1119	1119	1243	1224	1650	②	390
1000	1871	1577	746	438	894	848	1249	1249	1373	1364	1786	②	520
1120	2350	2072	974	813	1162	1002	-	1402	1522	1530	1750	②	855
1250	2625	2320	1088	911	1297	1122	-	1602	1728	1730	1969	②	1200
1400	1930	2600	1218	1023	1455	1252	-	1802	1928	1970	2240	②	1890

- ① Wielkość nominalna •
- ② Należy podać przy zamówieniu •
- ③ Przybliżony ciężar bez silnika, bez ramy montażowej i napędu pasowego [kg]
- ④ Lustrzane odwrócenie pozycji obudowy



Wentylatory bez obudowy

	Specyfikacja			
	ER	ERV	ERK	ERM
Temperatura tłoczonego medium				
Max. 60°C		●	●	●
Max. 100°C		○	○	○
Max. 250°C	●			
Wersja silnika				
Jednobiegowy	●	●	●	●
Dwubiegowy	●	●	●	●
Przystosowany do współpracy z falownikiem	●	●	●	●
Zabudowa				
Zabudowa H (pozioma)		●		
Zabudowa V A (pionowa)		●		
Zabudowa V B (pionowa zawieszona)				●
Napęd bezpośredni		●	●	●
Dyrektywa o ochronie przed wybuchem 94/9 / WE - * 2014/34 / UE 01/2017	○	○	○	○
Rama podstawy		●	●	
Silnik w strudze powietrza		●	●	
Dane techniczne				
Maksymalny wydatek m ³ /h	140.000	140.000	140.000	140.000
Maksymalny spręż Pa	3.150	3.150	3.150	3.150
Maksymalna moc silnika kW				
Wielkości nominalne [mm]	200-1.600	200-1.600	400-1.600	400-1.600
Materiał				
Wirnik	stal	stal	stal	stal
Rama montażowa	stal	stal	stal	stal
Akcesoria				
Zestaw pomiarowy ilości powietrza VME	○	○	○	○
Króciec elastyczny <small>(strona ssawna)</small>	○	○	○	
Przeciwnożer <small>(strona ssawna)</small>	○	○	○	
Kratka osłonowa <small>(strona ssawna)</small>	○	○	○	○
Wibroizolatory sprężynowe	○	○	○	
Wibroizolatory gumowe	○	○	○	
Skrzynka podłączeniowa silnika	●	●	●	●
Termiczna ochrona silnika	○	○	○	○
Falownik	○	○	○	○
Ochrona powierzchni				
Ochrona antykorozyjna kat. C2	●	●	●	●
Ochrona antykorozyjna kat. C3	○	○	○	○
Ochrona antykorozyjna kat. C4	○	○	○	○
Ochrona antykorozyjna kat. C5	○	○	○	○
Powłoka lakiernicza odporna na temperaturę				○
Oznaczenia:				
● - Standardowo				
○ - Opcjonalnie				



Wentylatory odśrodkowe do suszarek przemysłowych i innych zastosowań

+ Cechy charakterystyczne

Dysza napływowa jest skalibrowana do pomiaru natężenia przepływu objętościowego. Krzywe charakterystyki posiadają stromy stabilny przebieg z szerokim zakresem doboru przy wysokiej sprawności. Całkowity poziom mocy akustycznej wentylatorów bez obudowy leży przeciętnie ok. 5 dB poniżej wartości osiągniętych przez wentylatory dwustronnie ssące z obudową o porównywalnych przekrojach przepływu.

- ▶ 19 wielkości
- ▶ Nominalna średnica wirnika \varnothing 200 do 1.600 mm
- ▶ Strumień objętości powietrza V max. 140.000 m³/h
- ▶ Spręż statyczny ps max. 3.150 Pa
- ▶ Szczytowa sprawność 76%

▶ Ze względu na wysoki współczynnik sprawności wentylator może być stosowany bardzo wydajnie w szerokim zakresie przepływu

- ▶ Wirnik nadaje się także do instalacji w suszarniach do temperatury + 250 ° C
- ▶ W połączeniu z ramą montażową (silnik poza strugą)

X Zastosowanie

- ▶ Wentylator do instalacji w centralach wentylacyjnych i / lub komorach klimatyzacyjnych.
- ▶ Wolny wlot
- ▶ Możliwa instalacja pozioma lub pionowa

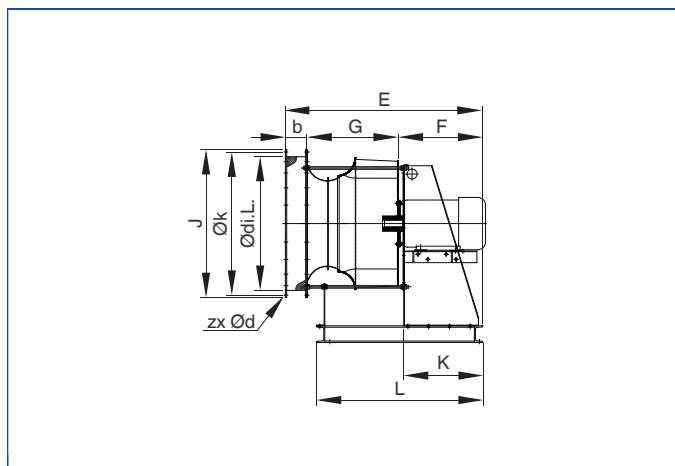
◊ Warianty wykonania

- ▶ Montaż poziomy: ERV 23/1.0 i 23/1.2-FU-H
- ▶ Montaż pionowy: ERV 23/1.0 i 23/1.2 FL-VA/VB

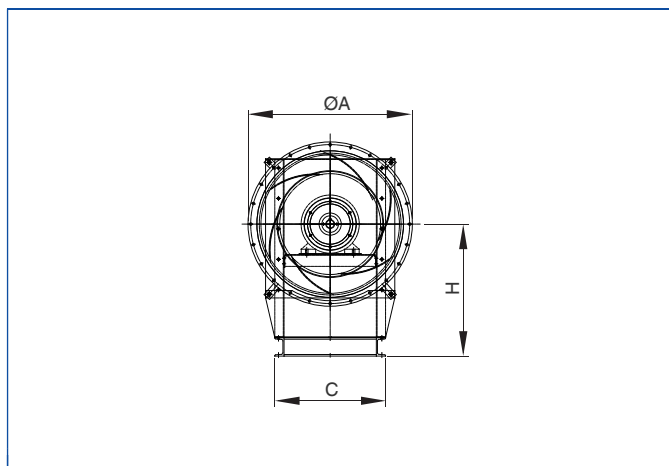
& Akcesoria

- ▶ Zestaw pomiarowy ilości powietrza VME
- ▶ Króćce elastyczne (strona ssawna)
- ▶ Przewodnik (strona ssawna)
- ▶ Siatka ochronna (strona ssawna)
- ▶ Wibroizolatory sprężynowe
- ▶ Wibroizolatory gumowe
- ▶ Falownik

BVERV / ERV



BVERV / ERV



Wymiary [mm]

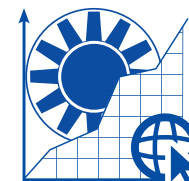
①	Ø A	H	C	Ø nominalna	ok. E	F	G	b	ok. J	K	L	Øk	② z x Ød
200	255	225	290	205	520	259	141	180	353	240	400	235	6 7
224	279	225	290	228	596	259	157	180	365	240	400	259	6 7
250	306	250	290	256	617	258	179	180	403	240	420	286	6 7
280	348	250	290	288	639	260	202	180	426	240	420	322	8 10
315	386	285	350	322	710	310	220	180	478	285	500	356	8 10
355	425	320	350	361	733	310	249	180	533	285	500	395	8 10
400	468	360	435	404	860	410	270	180	594	385	675	438	12 10
450	517	400	435	453	895	410	308	180	650	385	675	487	12 10
500	571	450	435	507	940	415	345	180	736	385	705	541	12 10
560	643	530	480	569	998	430	389	180	852	405	730	605	16 12
630	712	570	480	638	1046	430	436	180	926	405	730	674	16 12
710	814	640	480	714	1186	510	496	180	1047	475	900	775	16 14
800	904	715	600	804	1240	510	550	180	1167	475	1000	861	24 14
900	1004	800	650	904	1478	680	618	180	1302	645	1150	958	24 14
1000	1105	900	650	1005	1545	680	685	180	1453	645	1115	1067	24 14
1120	1125	1000	780	1005	1679	740	734	205	1553	710	1350	1067	27 14
1250	1245	1125	780	1125	1788	745	838	205	1755	710	1450	1200	32 18
1400	1385	1260	880	1255	2040	875	960	205	1948	815	1775	1337	32 18
1600	⊗	⊗	⊗	⊗	⊗	⊗	⊗	⊗	⊗	⊗	⊗	⊗	⊗

① Wielkość nominalna; w przypadku konieczności tłumienia drgań może być potrzebne przedłużenie obudowy •

② Ilość otworów z x Ød •

⊗ Na żądanie





Do nawiewu i wywiewu w budynkach

+ Cechy charakterystyczne

- ▶ Wentylator rurowy serii DF.
- 7 wielkości (NG100 do 315)
- Wydatek: V max. ok. 1.990 m³/h
- Montaż rurowy w ograniczonych przestrzeniach
- Obudowa metalowa
- Wirnik z łopatkami wygiętymi do tyłu
- ▶ Seria skrzynkowych wentylatorów rurowych DFB.
- 8 wielkości (NG 125 do 500)
- Wydatek: V max. ok. 4.480 m³/h
- Montaż rurowy ze skrzynką wyciszającą
- Bardzo ciche
- Wirnik z łopatkami wygiętymi do tyłu
- Łatwe otwieranie obudowy dzięki klamrom
- ▶ Seria skrzynkowych wentylatorów rurowych GLDFB
- 5 wielkości
- Wydatek: V max. ok. 10.000 m³/h
- Zoptymalizowany energetycznie wirnik z profilowanymi łopatkami
- Wysoka sprawność
- ▶ Seria skrzynkowych wentylatorów wywiewnych EFB
- 9 wielkości (NG 225 do 630)
- Wydatek: V max. ok. 16.000 m³/h
- Wirnik promieniowy z łopatkami wygiętymi do tyłu
- Połączenie kanałowe (na ssaniu i na tłoczeniu)
- Możliwe warianty montażu
- Silnik poza strugą powietrza
- Zintegrowana wanna na tłuszcz
- Doskonale do usuwania powietrza z kuchni (spełnia wymogi VDI 2078 i 2052)
- ▶ W zależności od wariantu możliwe różne silniki: silnik; 1 x 230V - 50 Hz; silnik 3-fazowy 3 x 400V - 50 Hz (możliwa regulacja falownikiem); silnik EC 1 x 230V - Hz
- ▶ Szczegółowe informacje można znaleźć w konfiguratorze produktów

∞ Zastosowanie

- ▶ Wentylatory do zabudowy rurowej lub kanałowej
- ▶ Częściowo przystosowane do montażu na zewnątrz.

◊ Warianty wykonania

- ▶ Wentylatory rurowe DF
- ▶ Skrzynkowe wentylatory rurowe DFB
- ▶ Wentylatory do kanałów prostokątnych GLDFB
- ▶ Wentylatory skrzynkowe wyciągowe EFB

& Akcesoria

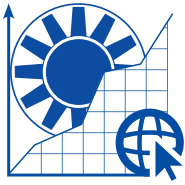
- ▶ Wspornik montażowy
- ▶ Tuleja łącząca
- ▶ Kratka maskująca
- ▶ Kanał z samoczynną klapą zwrotną
- ▶ Tłumik okrągły, sztywny
- ▶ Tłumik okrągły, elastyczny
- ▶ Skrzynka filtracyjna z filtrem kieszeniowym F5 i nagrzewnicą wodną
- ▶ Skrzynka filtracyjna do filtra kieszeniowego (bez filtra)
- ▶ Skrzynka filtracyjna z filtrem włókninowym G3
- ▶ Regulator elektroniczny
- ▶ Transformator 5-biegowy (AP)
- ▶ Transformator 7-biegowy (UP)
- ▶ Wyłącznik serwisowy luzem



Wentylatory strumieniowe

	Specyfikacja					
	GAXO		GAXN		GAXR	
	6/315	6/400	12/315	9/400	5/315	5/400
Temperatura tłoczonego medium						
Max. 60°C	●	●	●	●	●	●
Zabudowa						
Kierownica powietrza na tłoczeniu			●	●		
Silnik w strudze powietrza	●	●	●	●	●	●
Tryb rewersyjny					●	●
Dane techniczne						
Ciąg statyczny (główny kierunek pracy) [N]	21/5	56/14	31/7	73/18	18/5	47/12
Ciąg statyczny (praca rewersyjna) [N]					16/4	42/10
Max. moc silnika (kW)	0,5/0,1	1,3/0,26	1,1/0,26	2,2/0,48	0,75/0,18	1,5/0,37
Wielkości nominalne [mm]	315	400	315	400	315	400
Kierunek przepływu	Jednokierunkowy	Jednokierunkowy	Jednokierunkowy	Jednokierunkowy	Dwukierunkowy	Dwukierunkowy
Materiał						
Wirnik	Tworzywo sztuczne	Tworzywo sztuczne	aluminium	aluminium	aluminium	aluminium
Obudowa	stal	stal	stal	stal	stal	stal
Akcesoria						
Skrzynka podłączeniowa	●	●	●	●	●	●
Wyłącznik serwisowy luzem (max. temperatura otoczenia)	○	○	○	○	○	○
Wyłącznik serwisowy zabudowany (nie wymaga skrzynki podłączeniowej)	○	○	○	○	○	○
Ochrona powierzchni						
Ochrona antykorozyjna kat. C2	●	●	●	●	●	●
Ochrona antykorozyjna kat. C3	○	○	○	○	○	○
Ochrona antykorozyjna kat. C4						
Ochrona antykorozyjna kat. C5						
Objaśnienie:						
● - Standard						
○ - Opcjonalnie						





Do wentylacji bytowej i oddymiania

+ Cechy charakterystyczne

- Podwieszane do stropu
- Kompaktowe, zajmujące mało miejsca, płaskie

Wentylatory strumieniowe osiowe:

- Max. ciąg statyczny do 73 N
- Z kierownicami lub bez kierownic powietrza (według wymogów projektu)
- Urządzenia jednokierunkowe serii: GAXO-C lub GAXN
- Urządzenia rewersyjne serii: BVGAXR / BVGAXR-C
- Wielkości nominalne: 315, 400
- Wirnik odlany z aluminium lub z tworzywa sztucznego, bezpośrednio na wale silnika
- Silnik w strudze powietrza,
- Skrzynka zaciskowa na zewnątrz na obudowie.
- Tłumik na ssaniu i na tłoczeniu
- Krawędziowany, owalny kształt
- Siatka ochronna na ssaniu i na tłoczeniu,
- Deflektor powietrza po stronie tłocznej

Na żądanie odśrodkowe wentylatory strumieniowe:

- Max. ciąg statyczny do 97 N
- Wielkości nominalne 50 / 75 / 100
- Jednokierunkowe

Zastosowanie

- System wentylatorów strumieniowych TROX TLT spełnia wymogi stawiane nowoczesnemu i wysoce efektywnemu systemowi wentylacji w podziemnych parkingach i przy odpowiedniej koncepcji projektu, może być stosowany zgodnie ze wszystkimi europejskimi przepisami. Prócz oszczędności finansowych, bardziej elastycznemu i prostszemu montażowi, oferuje znacznie lepszą skuteczność w zakresie dystrybucji i mieszania powietrza. Powoduje to bezpośrednie korzyści dla klientów, projektantów, wykonawców, właścicieli systemów i użytkowników.
- Płaski kształt

Warianty wykonania

Wentylatory strumieniowe osiowe:

- Urządzenia jednokierunkowe serii: GAXO-C lub GAXN
- Urządzenia rewersyjne serii: BVGAXR / BVGAXR-C

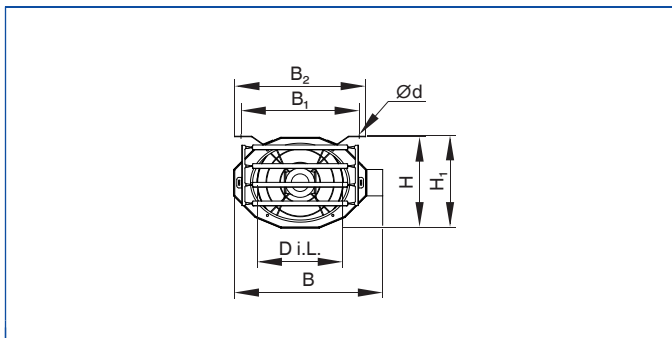
Wentylatory strumieniowe typu promieniowego:

- Jednokierunkowe

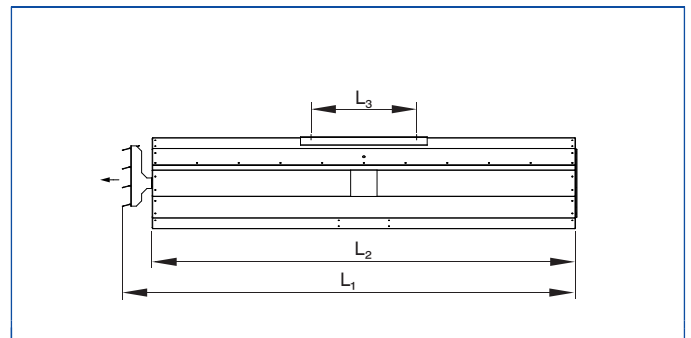
& Akcesoria

- Możliwe wszystkie kolory z palety RAL
- Ochrona antykorozyjna kategorii C3 do C4M
- System diagnozowania wentylatorów VD
- Monitorowanie drgań łożysk STI
- Automatyka do parkingów podziemnych
- System detekcji CO
- Wyłącznik serwisowy zabudowany (nie wymaga skrzynki podłączeniowej)

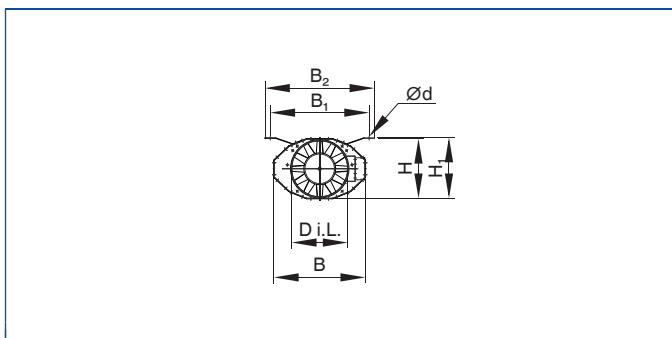
GAXO-C



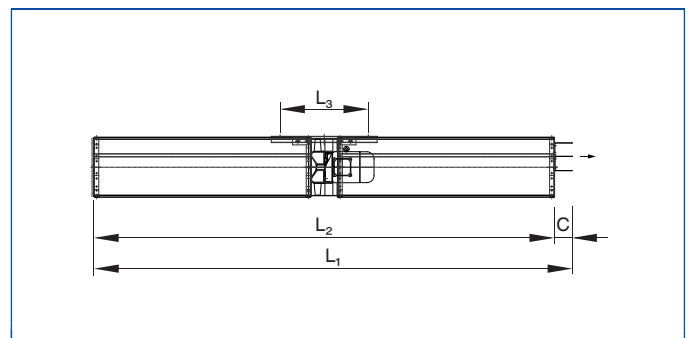
GAXO-C



GAXN

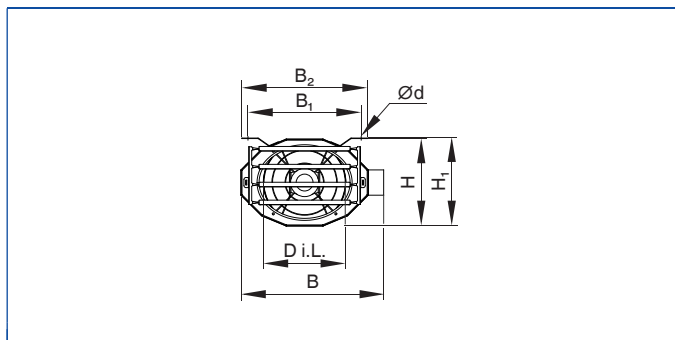


GAXN

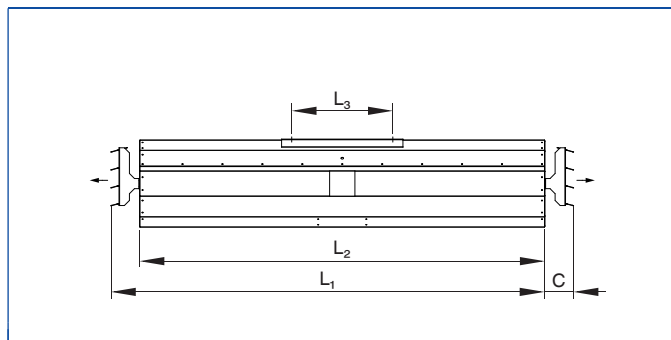




GAXR-C



GAXR-C



GAXO-C, wymiary [mm]

①	L ₁	L ₂	L ₃	Ø nomi- nalna	B	B ₁	B ₂	H	H ₁	Ø d	②
315	2111	2005	500	320	596	560	620	340	345	12	95
400	2153	2005	500	401	706	560	620	430	430	12	100

① Wielkość nominalna • ② Ciężar (ok.) [kg]

GAXN, wymiary [mm]

①	L ₁	L ₂	L ₃	Ø nomi- nalna	B	B ₁	B ₂	H	H ₁	Ø d	②
315	2710	2610	500	320	520	560	620	340	345	12	95
400	2774	2648	500	401	630	560	620	430	435	12	100

① Wielkość nominalna • ② Ciężar (ok.) [kg]

GAXR-C, wymiary [mm]

①	L ₁	L ₂	L ₃	Ø nomi- nalna	B	B ₁	B ₂	H	H ₁	Ø d	c	②
315	2217	2005	500	320	569	560	620	340	345	12	106	95
400	2288	2005	500	401	706	560	620	430	435	12	142	100

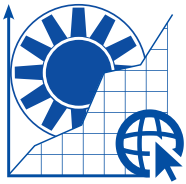
① Wielkość nominalna • ② Ciężar (ok.) [kg]



Aparaty grzewczo-wentylacyjne

	Kompakt Thermon			Radial Thermon	Electric Thermon
	KTH	KTH-C	KTH-I	RTH	ETH
Elastyczny montaż					
Zmienny układ montażu	●	●	●		
Zmienny kształt obudowy				●	●
Medium grzewcze					
Woda	●	●	●	●	
Para	●		●	●	
Energia elektryczna					●
Wymiennik ciepła					
Rurki stalowe z lamelkami stalowymi, galwanizowane - (St / St)	●		●	●	
Rurki miedziane z aluminiowymi lamelkami (Cu / Al)		●	○		
Grzałka elektryczna (3-fazy 400 V)					●
Wersja silnika					
Sterowany napięciowo	●	●			
Jednobiegowy			○	○	
Dwubiegowy	●	●	●	●	●
Trzybiegowy	○	○			
Zabudowa					
Urządzenie ściennie	●	●	●	●	●
Urządzenie stropowe	●	●	●		●
Zabezpieczenie silnika	●	●	●	●	●
Dane techniczne					
Maksymalny wydatek m ³ /h	8.500	9.600	9.600	6.500	5.500
Maksymalna moc silnika kW	0,68	0,68	0,66	1,1	0,38
Max. temperatura (t) - [średnia]	150°C	120°C	150°C	150°C	
Max. ciśnienie (P) - [średnie]	11 bar - dla wody	16 bar	11 bar - dla wody	11 bar - dla wody	-
Wielkości nominalne	4	4	4	3	3
Materiał					
Silnik	Zewnętrzny wirnik	Zewnętrzny wirnik	IEC-Normowy	IEC-Normowy	Zewnętrzny wirnik
Wirnik	aluminium	aluminium	aluminium	Stal - lakierowana proszkowo	aluminium
Obudowa	Blacha stalowa ocynkowana galwanicznie	Blacha stalowa ocynkowana galwanicznie	Blacha stalowa ocynkowana galwanicznie	Blacha stalowa ocynkowana galwanicznie	Blacha stalowa ocynkowana galwanicznie
Akcesoria					
Króćce elastyczne	○	○	○	○	○
Filtry	○	○	○	○	○
Wymienna mata filtracyjna	○	○	○	○	○
Komora mieszania	○	○	○	○	○
Siłownik przepustnicy dla skrzynki mieszającej	○	○	○	○	○
Czerpnia zewnętrzna	○	○	○	○	○
Żaluzja ochronna silnika	○	○	○		
Dysza zwykła	○	○	○		○
Dysza do ekranowania drzwi	○	○	○		○
Dysza uformowana specjalnie	○	○	○		
Nawiewnik czterostronny	○	○	○		○
Mocowanie do stropu	○	○	○		○
Mocowanie ściennie	○	○	○	●	○
Żaluzje wylotowe (topatki) - regulowane ręcznie - samoblokujące	●	●	●	●	●

	Kompakt Thermon			Radial Thermon	Electric Thermon
	KTH	KTH-C	KTH-I	RTH	ETH
Żaluzje indukcyjne (łopatki) - regulowane ręcznie lub siłownikiem	○	○	○	○	○
Wyłącznik ochronny silnika FP ...	○	○	○	○	
Termostat pomieszczeniowy RT	○	○	○	○	
Termostat pomieszczeniowy URT z zegarem i programatorem tygodniowym	○	○	○	○	
Termostat antyzamrozeniowy RAK z kapilarą 1.5 m	○	○	○	○	
Przełącznik biegów ASR (N/K/KN)	○	○		○	
Regulator zaworu RVR	○	○		○	
Czujnik pomieszczeniowy RF	○	○		○	
Termostat zewnętrzny AT	○	○		○	
Szafka rozdzielcza ETH-S					○
Skrzynka podłączeniowa	●	●	●	● Skrzynka podłączeniowa silnika	●
Wyłącznik serwisowy zabudowany <small>(skrzynka podłączeniowa niepotrzebna)</small>	○	○	○	○	○
Ochrona powierzchni					
Zabezpieczenie antykorozyjne (KWK) (standard (C2 lub C3)), zależne od typu	●	●	●	●	●
C4					
C5					
Objaśnienie:					
● - Standard					
○ - Opcjonalnie					



Aparaty grzewczo-wentylacyjne

+ Cechy charakterystyczne

Nagrzewnice powietrza w różnych wersjach tak mediów grzewczych jak i zakresów wydajności.

► Seria urządzeń Kompakt Thermon KTH w czterech wielkościach (KTH 2/4/6/8)

Moc grzewcza dla wody do ok. 130 kW / dla pary do ok. 180 kW

Wydatek powietrza 8.500 m³/h

Opcjonalnie dostępne z wymiennikiem Cu/Al lub St/galv.

Wyposażone w wentylator osiowy, silnik z wirnikiem zewnętrznym, dostępne również z silnikiem normowym

DS w specjalnej wersji KTH-I dla zastosowań przemysłowych

Możliwy montaż ścienny lub sufitowy, z regulowanymi łopatkami wylotowymi w standardzie

► Seria urządzeń Kompakt Thermon ETH w trzech wielkościach (ETH 2 / 4 / 6)

Moc grzewcza grzałki elektrycznej do 36 kW

Wydatek powietrza do 5.500 m³/h

Wyposażone w wentylator osiowy, silnik z wirnikiem zewnętrznym

Możliwy montaż ścienny i / lub osiowy

► Seria urządzeń Radial Thermon RTH w trzech wielkościach (RTH 3 / 5 / 7)

Moc grzewcza dla wody do ok. 132 kW / dla pary do ok. 126 kW

Wydatek powietrza do 6.500m³/h

Wymiennik ciepła ST/galv.

Wyposażone w wentylator odśrodkowy i silnik normowy DS do zastosowań przemysłowych

Montaż naścienny
► Wszystkie wyposażone seryjnie w regulowane łopatki wylotowe i zewnętrzne skrzynki zaciskowe.

► Obudowa wykonana z blachy stalowej ocynkowanej galwanicznie i lakierowanej proszkowo w kolorze RAL 7030.

► Dalsze informacje można uzyskać w centrali firmy.

Zastosowanie

► Aparaty grzewczo-wentylacyjne do ogrzewania i dostarczania świeżego powietrza w halach, sklepach, itp.

Warianty wykonania

► Seria KTH: aparat g.-w. kompaktowy wodny / parowy

► Seria ETH: aparat g.-w. z nagrzewnicą elektryczną

► seria RTH: aparat g.-w. z wentylatorem odśrodkowym - wodny / parowy

& Akcesoria

► Mocowanie ścienne

► Mocowanie sufitowe

► Komora mieszania z siłownikiem

► Żaluzje zamykane siłownikiem

► Komora filtracyjna

► Króćce elastyczne

► Specjalne dysze wylotowe / głowice (rozdzielacze powietrza)

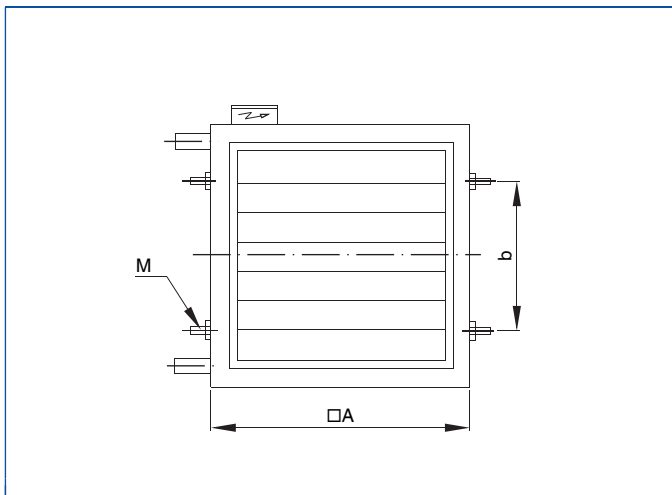
► Kanał czerpny

► Zewnętrzna czerpnia powietrza

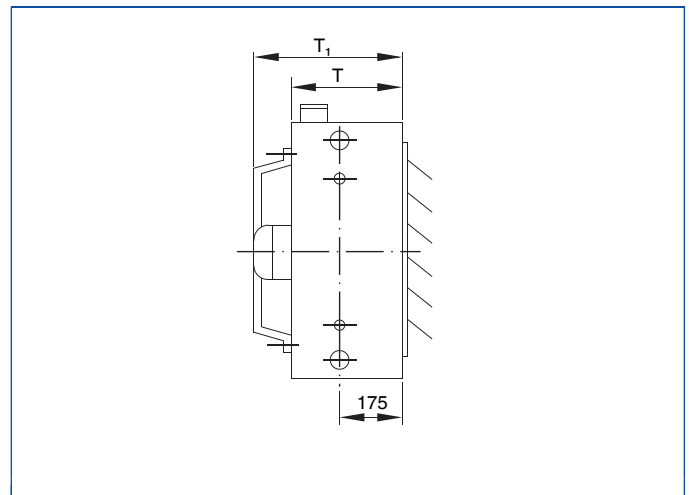
► Okap przeciwdeszczowy

► Dostępne są różne sterowniki (strona powietrzna i wodna)

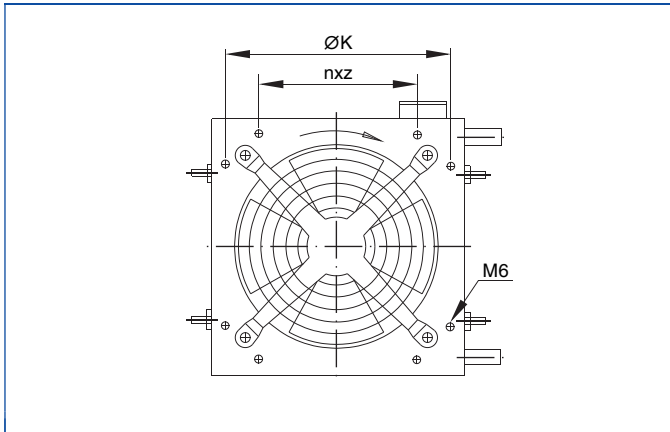
KTH-C



KTH-C



KTH-C

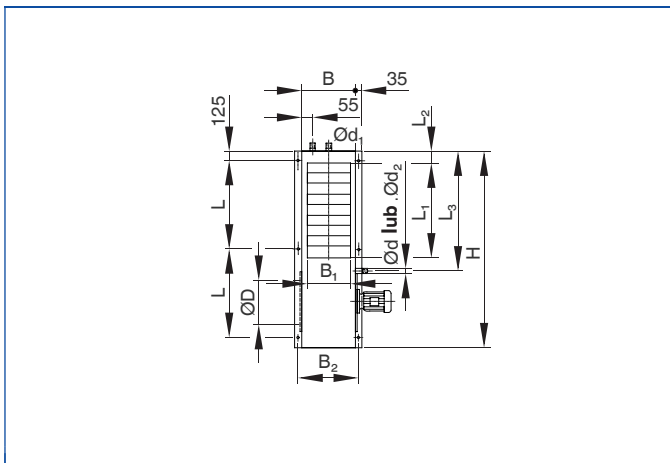


KTH, wymiary [mm]

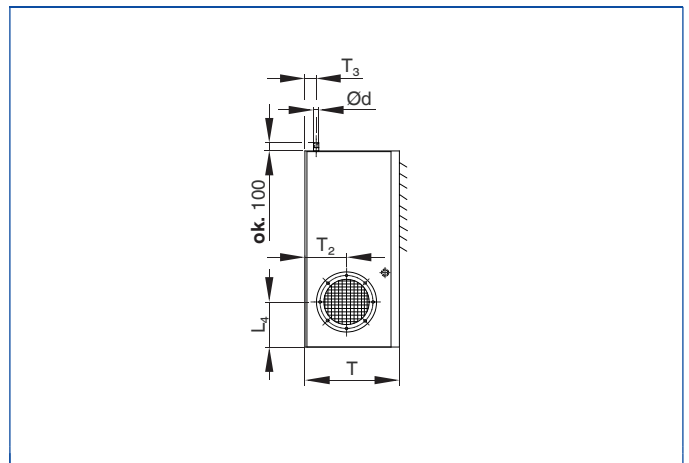
①	A	T	T1	c	K	nxz
400	450	310	358	160	392	2x150
450	550	310	381	300	487	2x220
500	700	315	390	400	602	2x220
560	850	365	425	500	747	3x220

① Wielkość nominalna

RTH



RTH



RTH, wymiary [mm]

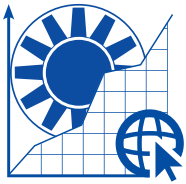
①	H	B	T	C	L	nxL	L1	L2	L3	L4	B1	B2	ØD	T1	T2	T3
3113	1340	370	660	180	1090	1x1090	650	70	825	290	265	410	270	554	300	114
3213	1340	370	660	180	1090	1x1090	650	70	825	290	265	410	270	554	300	70
5113	1650	450	790	200	700	2x700	780	80	1030	380	345	490	390	684	346	75
5223	1650	450	790	200	700	2x700	780	80	1030	380	345	490	390	684	346	75
7112	1900	560	965	220	825	2x825	890	80	1305	420	430	600	435	860	460	85
7222	1900	560	965	220	825	2x825	890	80	1305	420	430	600	435	860	460	85

① Wielkość nominalna



	Specyfikacja	
	ThermoVent I	ThermoVent D
Rodzaj		
Montaż wewnętrzny	●	
Montaż na dachu		●
Sposób montażu		
Łącznik poziomy / pionowy	●	
Montaż sufitowy / podłogowy / ścienny poziomy / pionowy	●	
Typ		
Rotacyjny wymiennik ciepła	●	●
Silnik		
Silnik EC	●	●
Zabudowa		
Samoczyszczący obrotowy wymiennik ciepła	●	●
Wyciągany wymiennik ciepła		●
Gotowy do podłączenia "Plug and Play"	●	●
Zintegrowana regulacja przewodowa	●	●
Różne protokoły komunikacyjne	●	●
Połączenie z systemem BMS na wyższym poziomie	○	○
Kontrola stanu filtrów	●	●
Nagrzewnica - zewnętrzny wymiennik ciepła	○	○
Chłodnica	○	
Zintegrowane przepustnice odcinające z siłownikiem	●	●
Obudowa bezramkowa	●	
Rozdzielenie strumienia nawiewanego i wywiewanego z uwagi na zasadę podwójnego oczyszczania	●	●
Nachylony obrotowy wymiennik ciepła (niska wysokość konstrukcyjna)	●	
Wyłącznik serwisowy, zamontowany i okablowany	●	●
Dane techniczne		
Maksymalny wydatek m ³ /h	6.000 m ³ /h	16.000 m ³ /h
Maksymalny spręż Pa	650 Pa	550 Pa
Maksymalna moc silnika kW	1,5 kW	6,14 kW
Wielkości nominalne [mm]	650/950/1.250	1.500 / 1.700 / 1.900 / 1.900XL
Materiał		
Wirnik	aluminium	aluminium
Obudowa	aluminium	aluminium
Akcesoria		
Obsługa za pomocą przeglądarki internetowej	○	○
Sterownik ręczny	○	○
Czujnik jakości powietrza	○	○
Czujnik wilgotności	○	○
Detekcja ruchu	○	○
Regulacja temperatury	○	○
Czujnik różnicy ciśnień	○	○
Czujnik CO ₂	○	○
Zintegrowany pomiar strumienia objętości powietrza	○	○
Filtry	○	○
Uruchomienie i regulacja	○	○
Amortyzatory	○	
Izolowany cokół do dachów płaskich		○
Komora mieszania		○
Króćce elastyczne	○	○
Siatka na zaczerpie		○
Kanał wlotowy		○
Złączka		○

	Specyfikacja	
	ThermoVent I	ThermoVent D
Tłumik na tłoczeniu, typ SDI		<input type="radio"/>
Tłumik na tłoczeniu, typ SDI long		<input type="radio"/>
Objaśnienie:		
● - Standard		
○ - Opcjonalnie		



Ogrzewanie, wentylacja nawiewno-wywiewna budynków

+ Cechy charakterystyczne

- ▶ Skuteczny odzysk energii
- ▶ Energooszczędność przy bardzo krótkim czasie amortyzacji
- ▶ Zabudowa wewnętrzna
- ▶ Redukcja CO₂
- ▶ Niski ciężar
- ▶ Niskie zapotrzebowanie na energię
- ▶ Mały system grzewczy
- ▶ Mniejsze nakłady na instalację rur grzewczych (przystępna instalacja)
- ▶ Wysoka niezawodność działania
- ▶ Niskie koszty energii
- ▶ Optymalny klimat pomieszczenia
- ▶ Ciepło odzyskane z obrotowych wymienników zmniejsza koszty zużycia energii i zwiększa wydajność
- ▶ Niska wysokość konstrukcyjna
- ▶ 3 wielkości
- ▶ Strumień objętości powietrza od 800 do 6.000 m³/h.

Zastosowanie

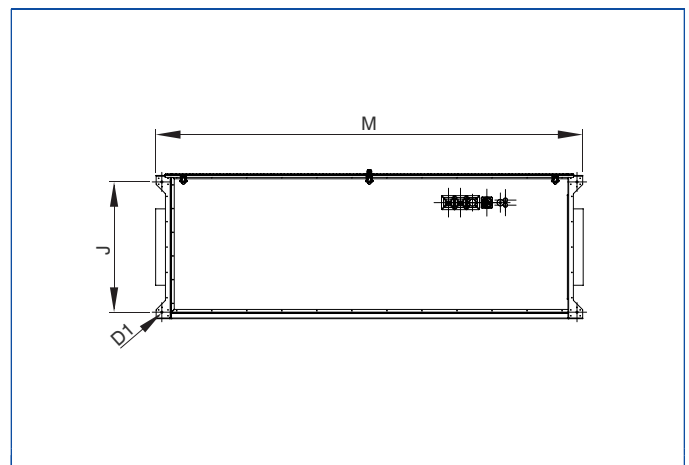
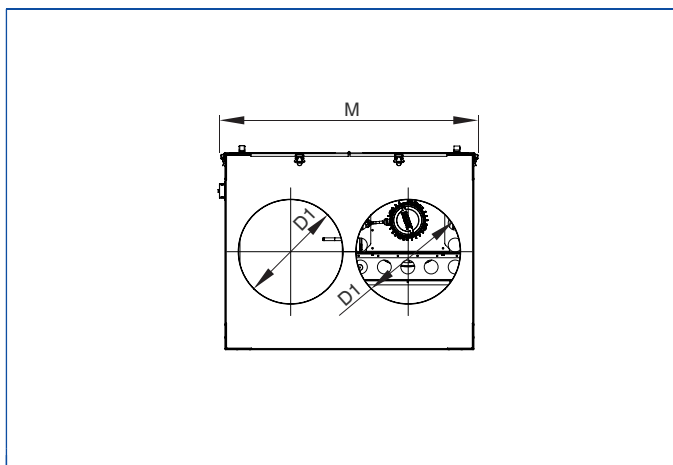
- ▶ Kompaktowa centrala wentylacyjna z odzyskiem ciepła do montażu wewnętrznego w poziomie lub w pionie.

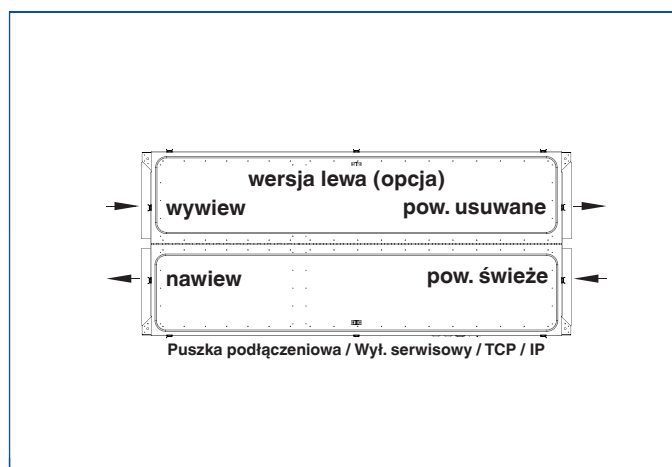
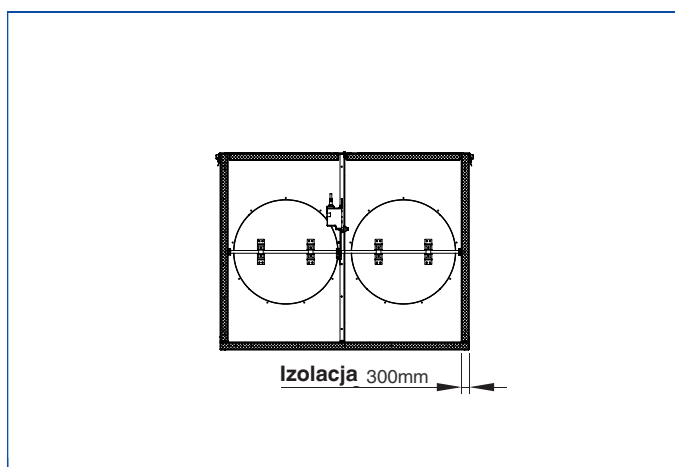
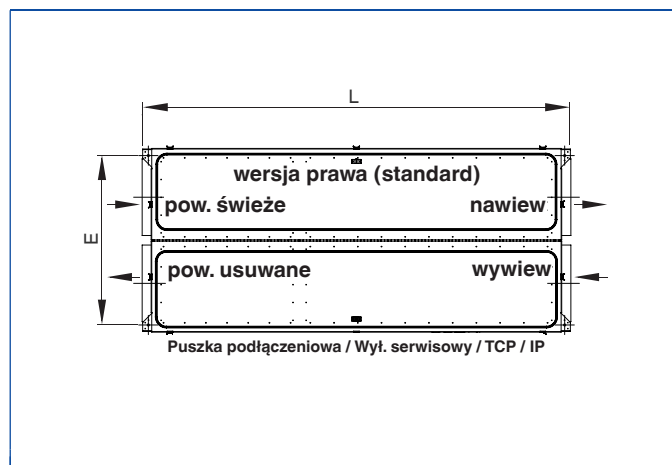
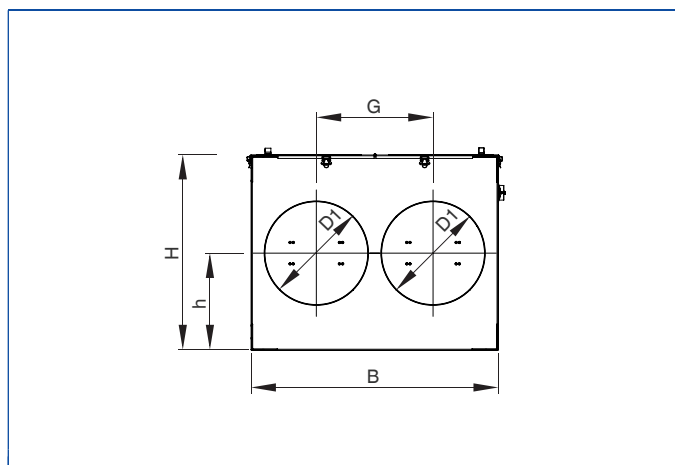
& Akcesoria

- ▶ Obsługa za pomocą przeglądarki internetowej
- ▶ Akcesoria sterownicze
- ▶ Czujnik jakości powietrza
- ▶ Czujnik wilgotności
- ▶ Detekcja ruchu
- ▶ Regulacja temperatury
- ▶ Czujnik różnicy ciśnień
- ▶ Czujnik CO₂
- ▶ Zintegrowany pomiar strumienia objętości powietrza
- ▶ Filtry
- ▶ Amortyzatory
- ▶ Króćce elastyczne

ISO Klasyfikacja, normy i wytyczne

- ▶ Odpowiada dyrektywie w sprawie Ekoprojektu 1253/2014
- ▶ Testy zgodności według VDI 6022 dla NG 950



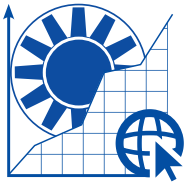


Wymiary [mm]

①	L	B	H	Ø D1	F	E	J	Ø D2	G	h	X	M	②
ThermoVent 650	2230	890	717	355	2157	813	828	13	435	352	700	950	200
ThermoVent 950	2530	1077	856	450	2457	1000	771	13	538	424	800	1177	260
ThermoVent 1250	3032	1389	1020	560	2957	1312	933	13	671	505	1000	1450	350

① Wielkość nominalna • ② Ciężar (ok.) [kg]





Ogrzewanie, wentylacja nawiewno-wywiewna budynków

+ Cechy charakterystyczne

- ▶ Energooszczędność przy bardzo krótkim czasie amortyzacji
- ▶ Montaż dachowy
- ▶ Kompaktowa jednostka do ogrzewania i wentylacji nawiewno - wywiewnej
- ▶ Maksymalna wydajność dzięki wysokiej sprawności odzysku ciepła aż do 90%
- ▶ Samoczyszczący, rotacyjny wymiennik ciepła
- ▶ Wyciągany wymiennik
- ▶ Całkowita separacja powietrza nawiewanego i wywiewanego
- ▶ Niskie straty ciśnienia w wymienniku dzięki zasadzie podwójnej komory czyszczącej
- ▶ Brak deflektorów powietrza
- ▶ Zintegrowane sterowanie przewodowe
- ▶ Zaawansowane sterowanie
- ▶ Wysokosprawne silniki EC
- ▶ Czas amortyzacji od 1 do 3 lat w zależności od dziennego czasu pracy systemu
- ▶ 3 wielkości
- ▶ Strumień objętości powietrza od 4.000 do 16.000 m³/h

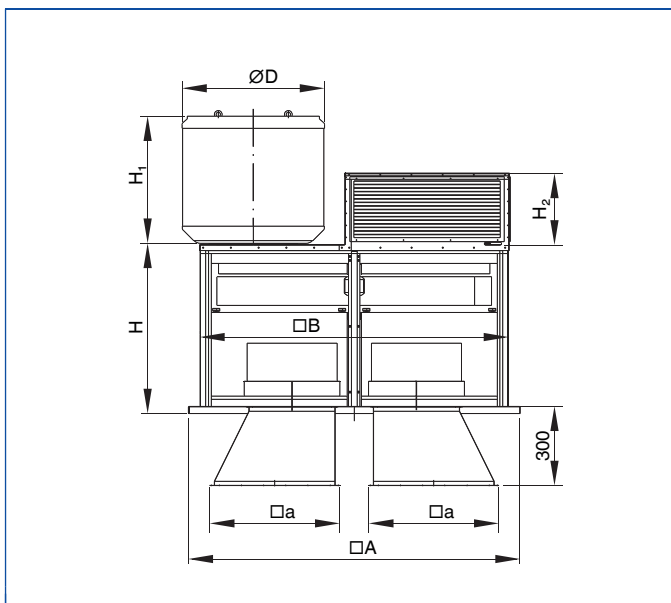
Zastosowanie

- ▶ Centrala wentylacyjna z odzyskiem ciepła dla obiektów przemysłowych lub komercyjnych i hal oraz siłowni
- ▶ Montaż dachowy

& Akcesoria

- ▶ Obsługa za pomocą przeglądarki internetowej
- ▶ Akcesoria sterownicze
- ▶ Czujnik jakości powietrza
- ▶ Czujnik wilgotności
- ▶ Detekcja ruchu
- ▶ Regulacja temperatury
- ▶ Czujnik różnicy ciśnień
- ▶ Czujnik CO₂
- ▶ Zintegrowany pomiar strumienia objętości powietrza
- ▶ Filtry
- ▶ Izolowany cokół do dachów płaskich
- ▶ Komora mieszania
- ▶ Króćce elastyczne
- ▶ Siatka na zaczerpie
- ▶ Kanał wlotowy
- ▶ Łącznik
- ▶ Tłumik na wylocie, typ SDI
- ▶ Tłumik na wylocie, typ SDI long

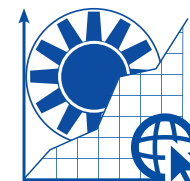
ThermoVent D



Wymiary [mm]

①	Ø D	□ A	□ B	H	H1	H2	□ a
TV-D 1500	828	1920	1757	1128	450	400	708
TV-D 1700	993	2120	1957	1128	525	450	851
TV-D 1900	1272	2320	2157	1128	730	500	898





Wentylatory wywiewne z tworzywa sztucznego

+ Cechy charakterystyczne

- ▶ Wydatek i spręż w zależności od serii:
DRVF-K: do 26.000 m³/h; spręż max. 1.200 Pa
AXN-K: do 18.000 m³/h; spręż max. 800 Pa
REH-K: do 110.000 m³/h; spręż max. 5.000 Pa
- ▶ Obudowa wykonana z: PVC / PPS / PPS-el
- ▶ Wirnik wykonany z: PVC / PPS / PPS-el / GRP / stal nierdzewna
- ▶ Inne materiały dostępne na życzenie (np. powłoka Tegon)
- ▶ Dostępne również jako przeciwwybuchowe, według ATEX.
- ▶ Wentylatory odśrodkowe dostępne opcjonalnie z łopatkami wygiętymi do przodu lub do tyłu.
- ▶ Dostępne są różne geometrie wirnika, dopasowane do straty ciśnienia, którą trzeba pokonać.

& Zastosowanie

- ▶ Wentylatory wyciągowe do usuwania

agresywnych mediów

- ▶ Seria DRVF-K jako wentylatory dachowe, wolny wylot
- ▶ Serie AXN-K i REH-K do instalacji w systemie kanałów.
- ▶ (seria REH-K również do montażu na zewnątrz)

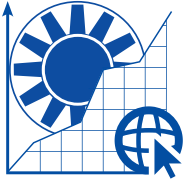
Warianty wykonania

- ▶ DRVF-K: wentylator dachowy
- ▶ AXN-K: wentylator osiowy
- ▶ REH-K: wentylator odśrodkowy (napęd pasowy / napęd bezpośredni)

& Akcesoria

- ▶ Skoordynowane z odpowiednimi seriami.
- ▶ Proszę zapytać w naszej firmie





Wentylatory wyciągowe do procesów przemysłowych

+ Cechy charakterystyczne

Niżej wymienione produkty z dodatkowymi opcjami nadają się również do zastosowań procesowych. (Bliższe informacje na ten temat można znaleźć w kartach danych dotyczących produktów)

Wentylatory odśrodkowe serii REH nadają się do:

- ▶ Praca w temperaturze do +250 ° C (temp. ciągła)
- ▶ Ekstrakcja emulsji wiertniczych; oleiste powietrze wylotowe; wyciąg powietrza lekko zakurzonego
- ▶ Lekko agresywne medium (wersja ze stali nierdzewnej, materiał: 1.4571)
- ▶ Atmosfera grożąca wybuchem

Wentylatory odśrodkowe serii ERM, nadające się do:

- ▶ Praca w temperaturze do +280°C (temp. ciągła)
- ▶ Atmosfera grożąca wybuchem

Wentylatory osiowe serii AXN

- ▶ Temperatury ciągłe do max. +130°C (seria BVAXN 8/56 : F600 do +250°C)
- ▶ Lekko agresywne medium (wersja ze stali nierdzewnej, materiał: 1.4571) np. dla przemysłu papierniczego

Wentylatory dachowe serii DRVF-H i BVD

- ▶ Lekko agresywne medium (wersja ze stali nierdzewnej, materiał: 1.4571) Seria DRVF-H
- ▶ Praca w temperaturze do maks. +250°C dla serii BVD

Zastosowanie

- ▶ Wentylatory do usuwania powietrza procesowego do zabudowy kanałowej / rurowej.
- ▶ Montaż wewnątrz lub na zewnątrz

& Akcesoria

- ▶ Skrzynka podłączeniowa
- ▶ Wyłącznik serwisowy luzem (max. temperatura otoczenia)
- ▶ Wyłącznik serwisowy zabudowany (nie wymaga skrzynki podłączeniowej)



Wyłączenie odpowiedzialności

Dla wszystkich naszych partnerów biznesowych stosujemy ogólne warunki dostawy i płatności w aktualnej wersji.

Warunki gwarancji określone są w umowie pomiędzy Klientem a firmą TROX. Informacje zawarte w poniższym dokumencie nie są zobowiązujące i nie stanowią gwarancji własności lub użytkowania produktu.

Podane informacje mają charakter ogólny i mogą różnić się w zależności od przypadku. Przedstawione produkty i systemy są przykładami.

Niektóre prezentowane produkty i systemy są wykonaniami opracowanymi do potrzeb indywidualnych projektów. Niektóre prezentowane produkty i systemy wyposażone są w elementy dostępne z dopłatą.

Informacje dotyczące zakresu dostawy, wyglądu, działania, wymiarów, ciężaru urządzeń są aktualne w chwili wydania katalogu.

Zastrzega się możliwość zmian.

Powyższe wydanie zastępuje wszystkie poprzednie edycje.

Szybki dobór:

2018

